

eduard

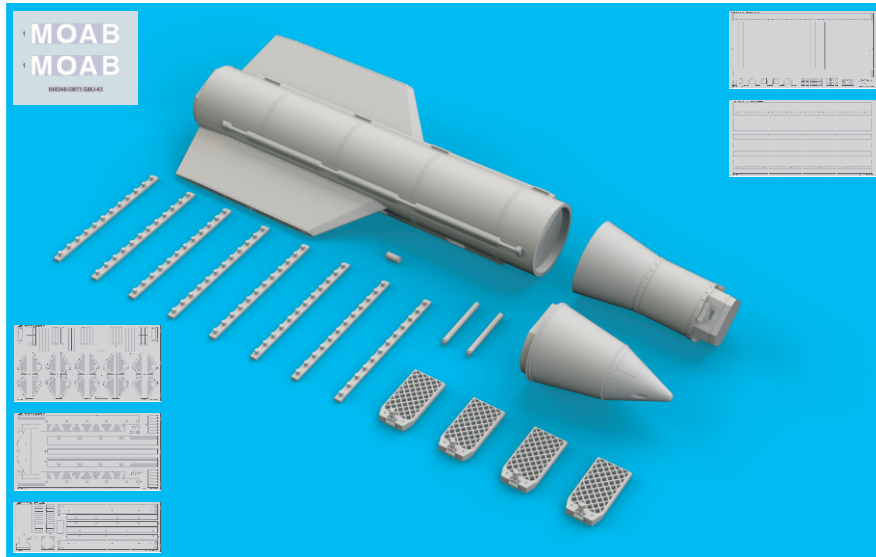
COLOURS

GSI Creos (GUNZE)		Mr.METAL COLOR	
AQUEOUS	Mr.COLOR		
H 6	C 6	GREEN	
H 8	C 8	SILVER	
H329	C329	YELLOW	
	C104	GUN CHROME	
	C159	SUPER SILVER	

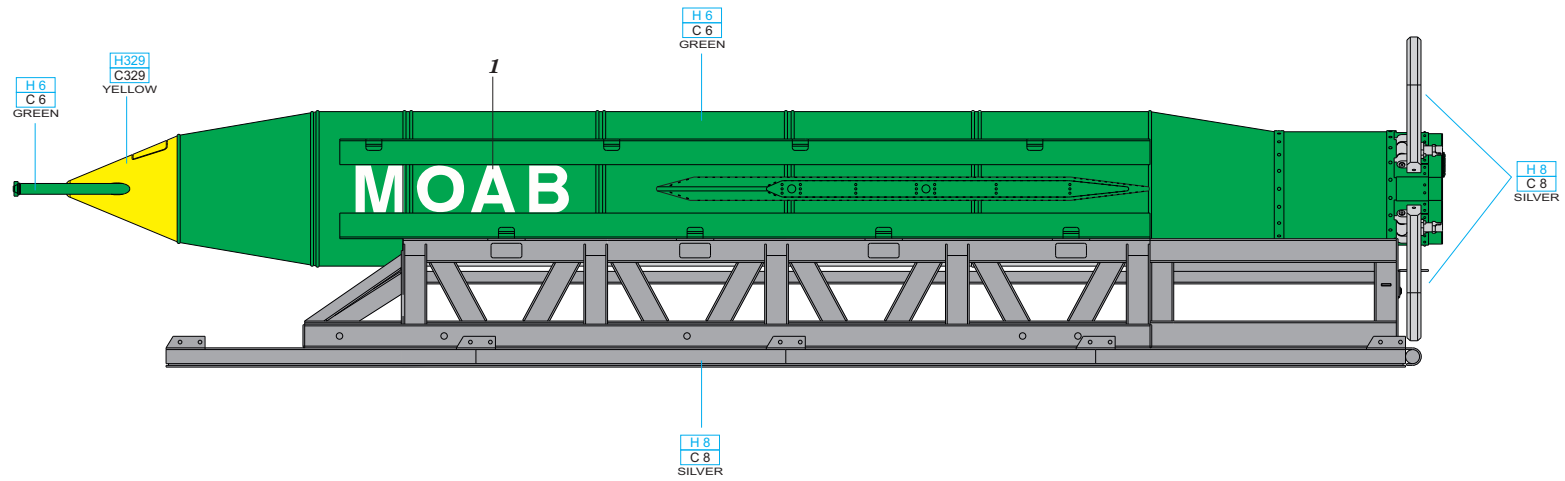
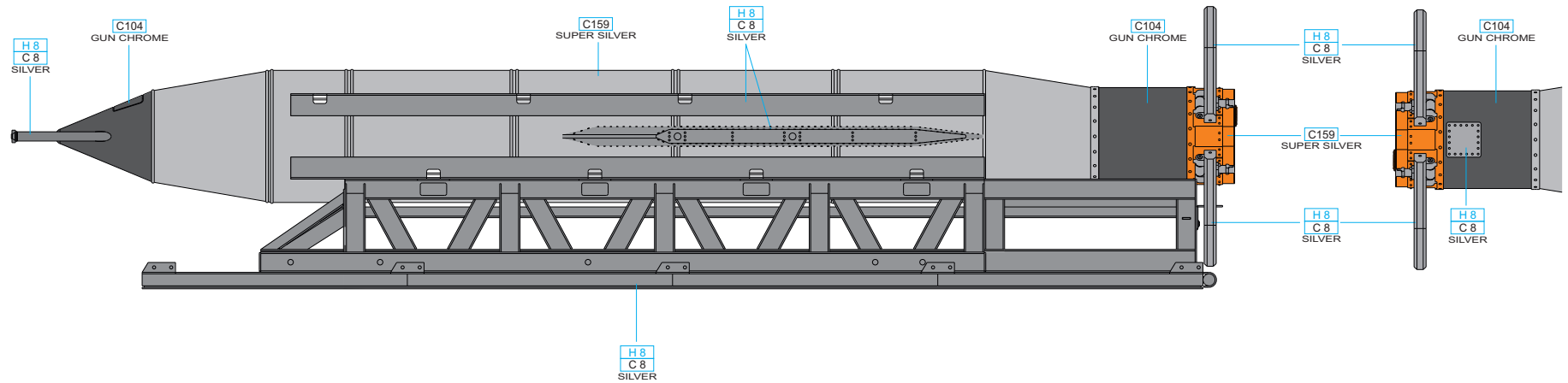
This product contains metal and resin detail parts for upgrading scale plastic models. When selecting this set make sure that it is for the kit mentioned in product name as these sets are made specifically for that kit. When upgrading the model some cutting or corrections may be necessary for parts to fit accurately. **WARNING!** This set contains small and sharp parts. Work carefully in a ventilated and well-lit room. Safety glasses are recommended. This product is not suitable for children below 14 years of age.

Tento výrobek obsahuje leptané a odlévané detaily pro úpravu a vylepšení plastického modelu. Při výběru sady kovových detailů zkontrolujte, zda je určena pro model, který chcete upravit. Model, pro který je sada určena, je uveden u názvu výrobku. Pro přesnou aplikaci kovových a odlévaných dílů může být zapotřebí upravit díly upravovaného modelu. **POZOR!** Sada obsahuje malé ostré díly. Pracujte ve větrané a dobře osvětlené místnosti. Doporučujeme použití ochranných brýlí. Tento výrobek není vhodný pro děti mladší 14 let.

eduard
435 21 Obrnice 170
Czech Republic
www.eduard.com

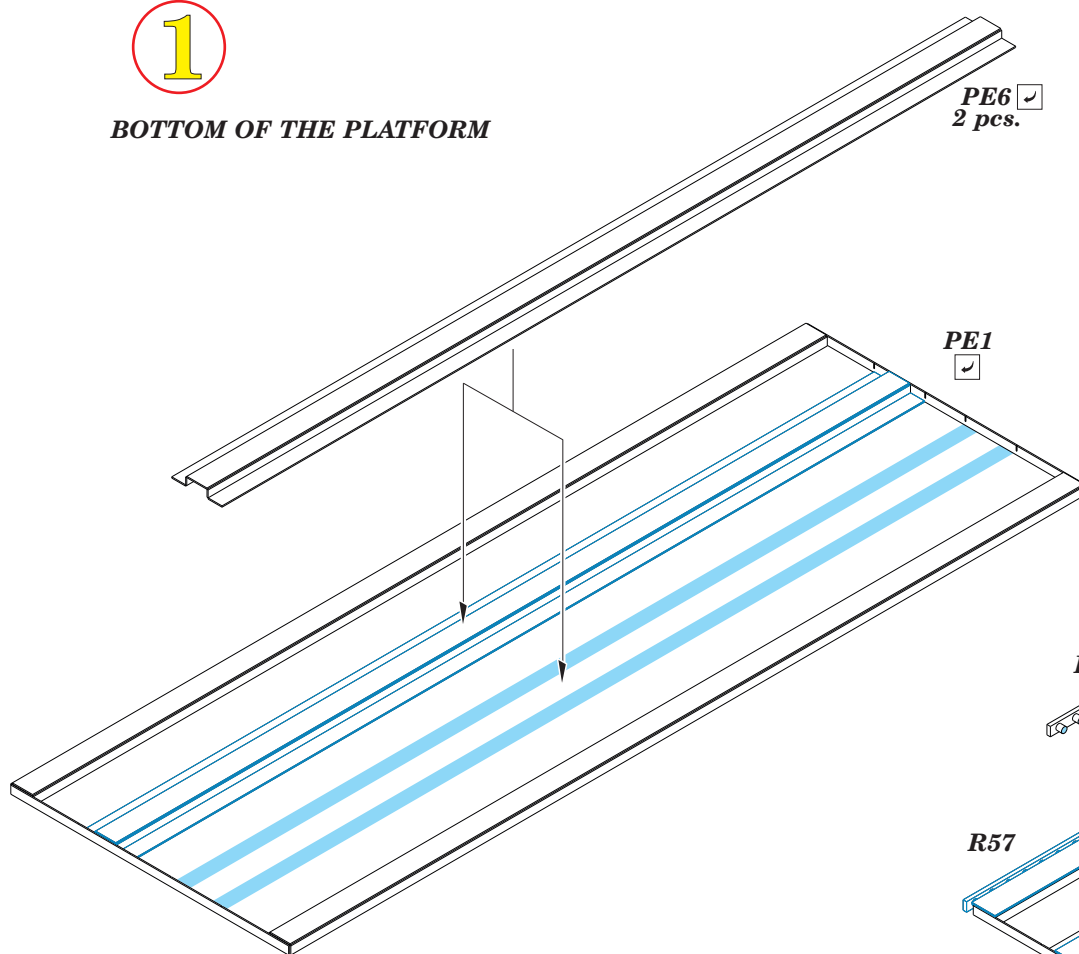


BEST ~~BRASS~~ RESIN AROUND!

A**EGLIN AIR FORCE ARMAMENT MUSEUM****B****COMBAT USED BOMB**

1

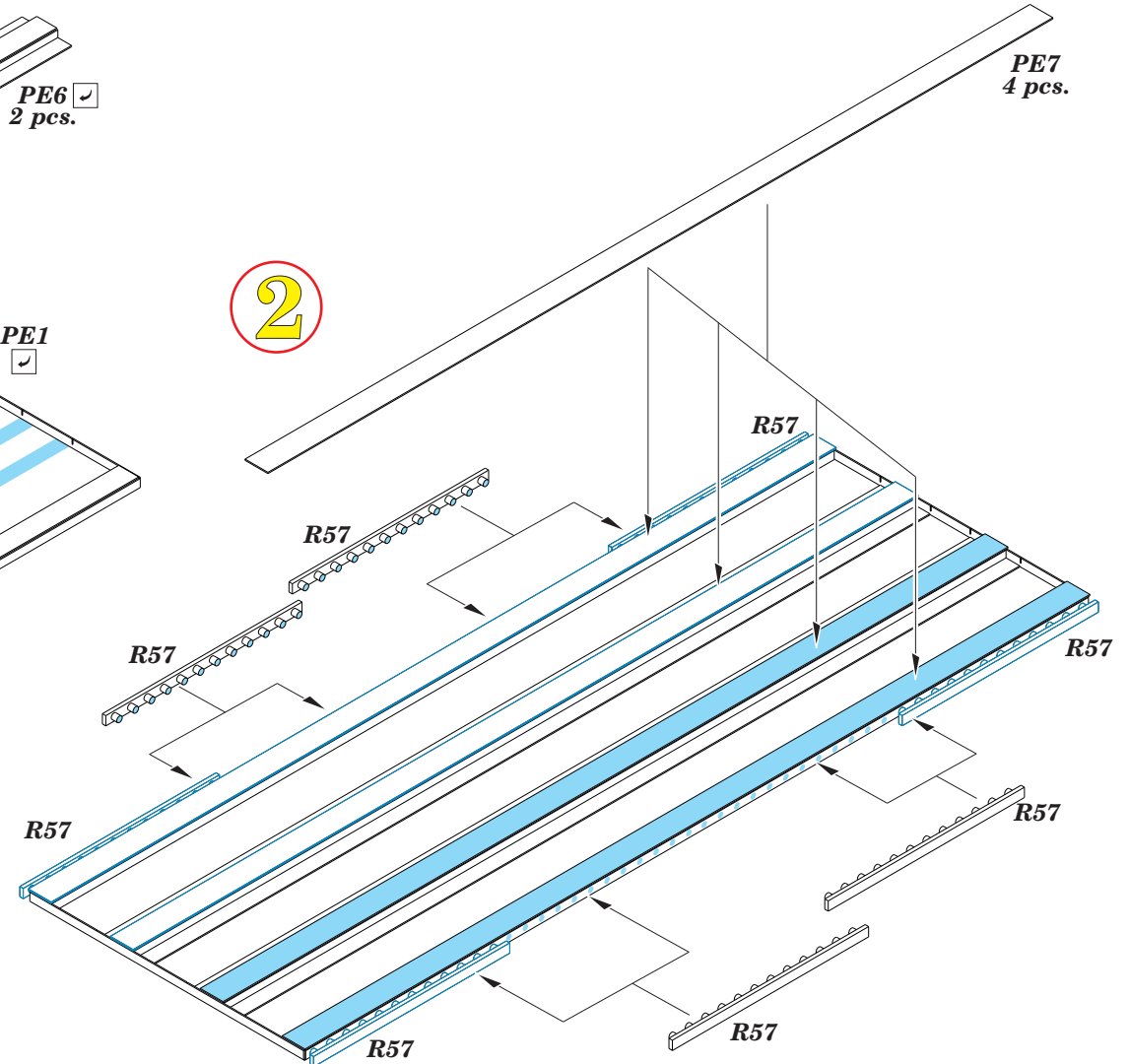
BOTTOM OF THE PLATFORM



PE6
2 pcs.

PE1

2



PE7
4 pcs.

R57

R57

R57

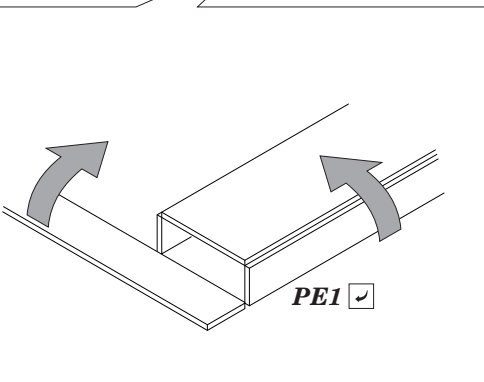
R57

R57

R57

R57

R57



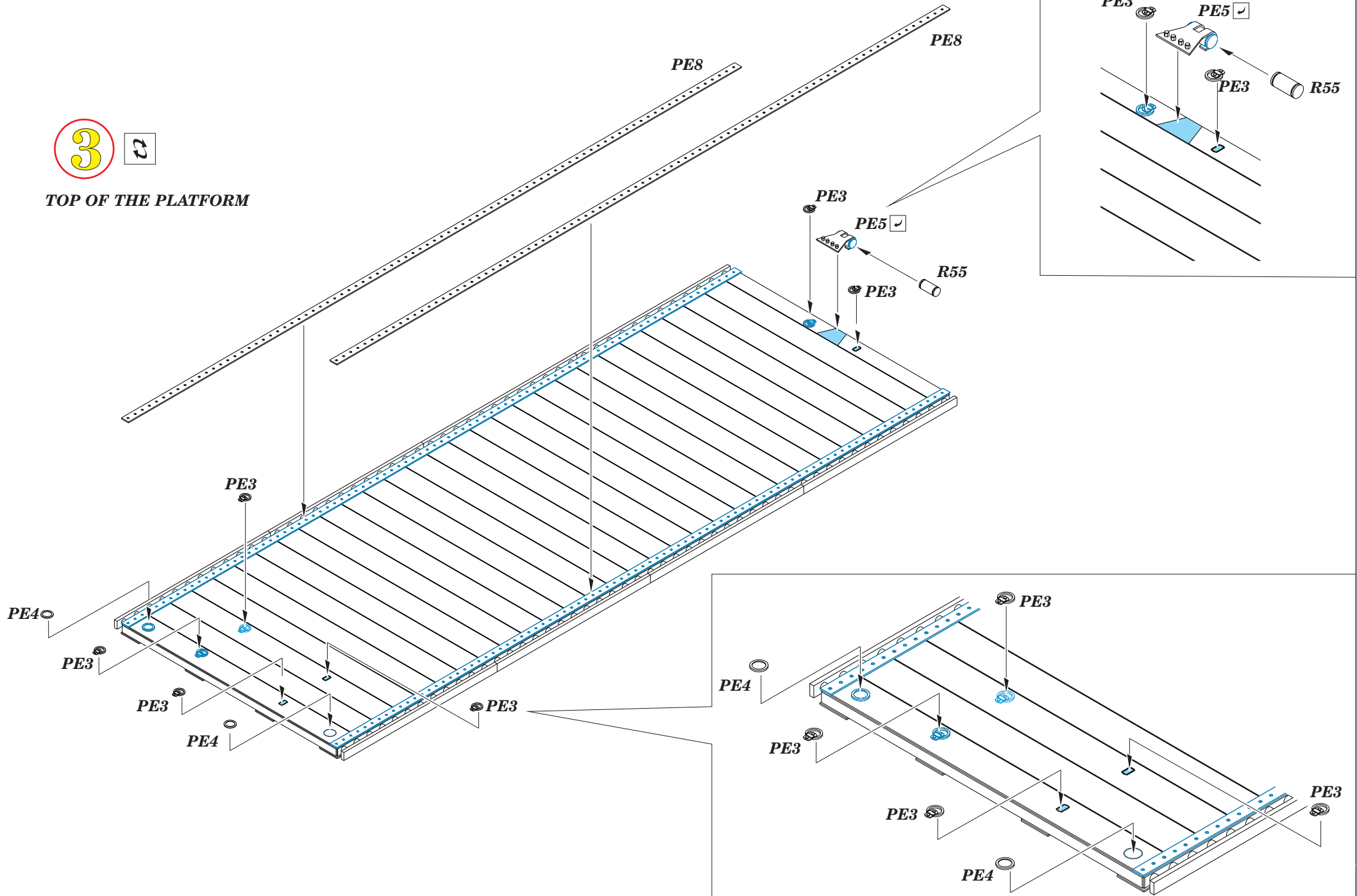
PE1

	REMOVE ODSTRANIT		BEND OHNOUT
	GRIND OBROUSIT		OPTION VOLBA
	DRILL HOLE VRTAT OTVOR		REPLACE NAHRADIT
	SYMMETRICAL ASSEMBLY SYMETRICKÁ MONTÁŽ		
	SCRIBE THE PANEL AND HOLES RYTI		
	REVERSE SIDE OTOČIT		

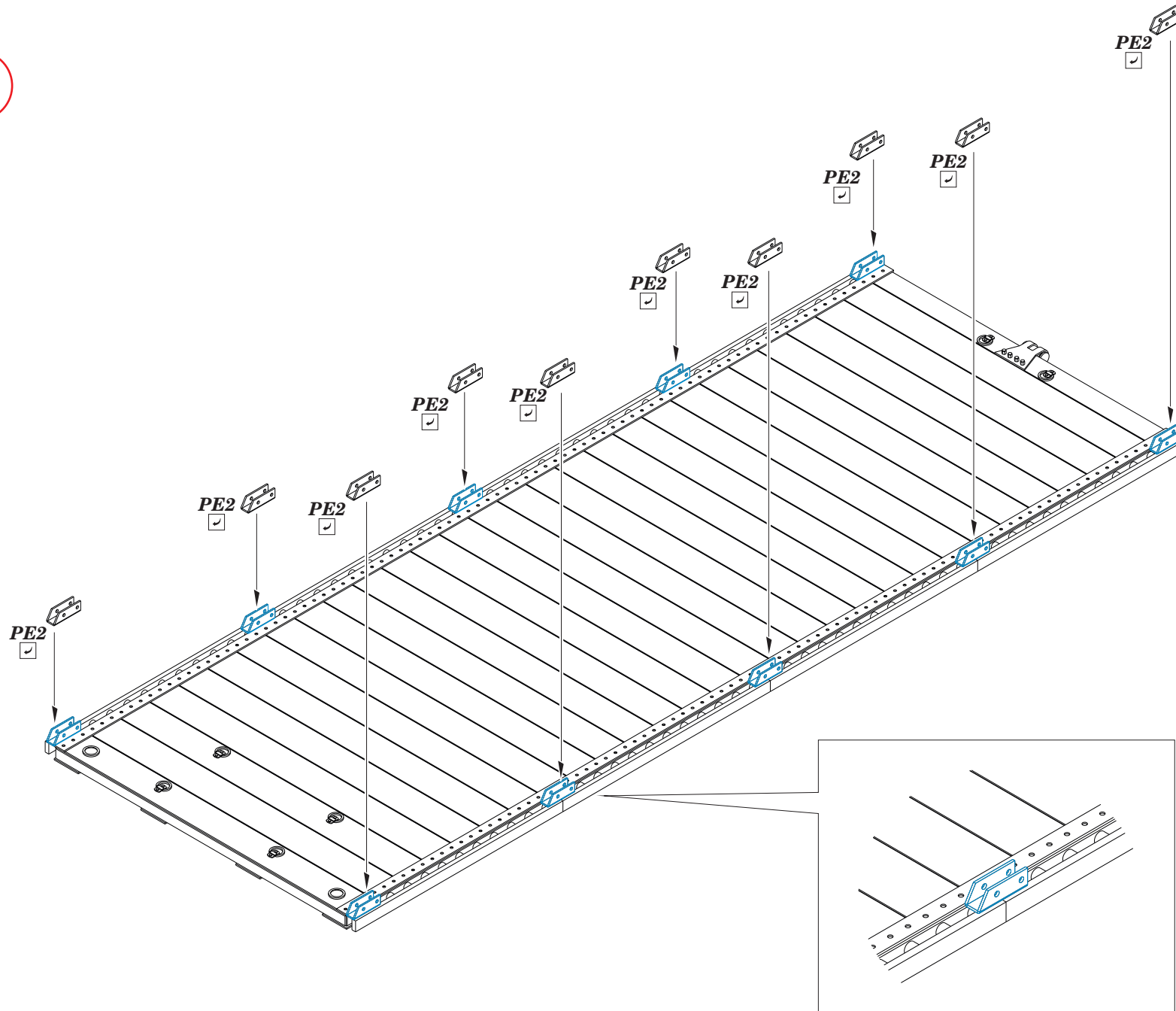
3

12

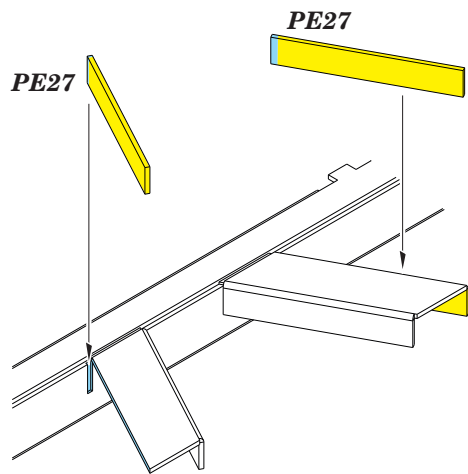
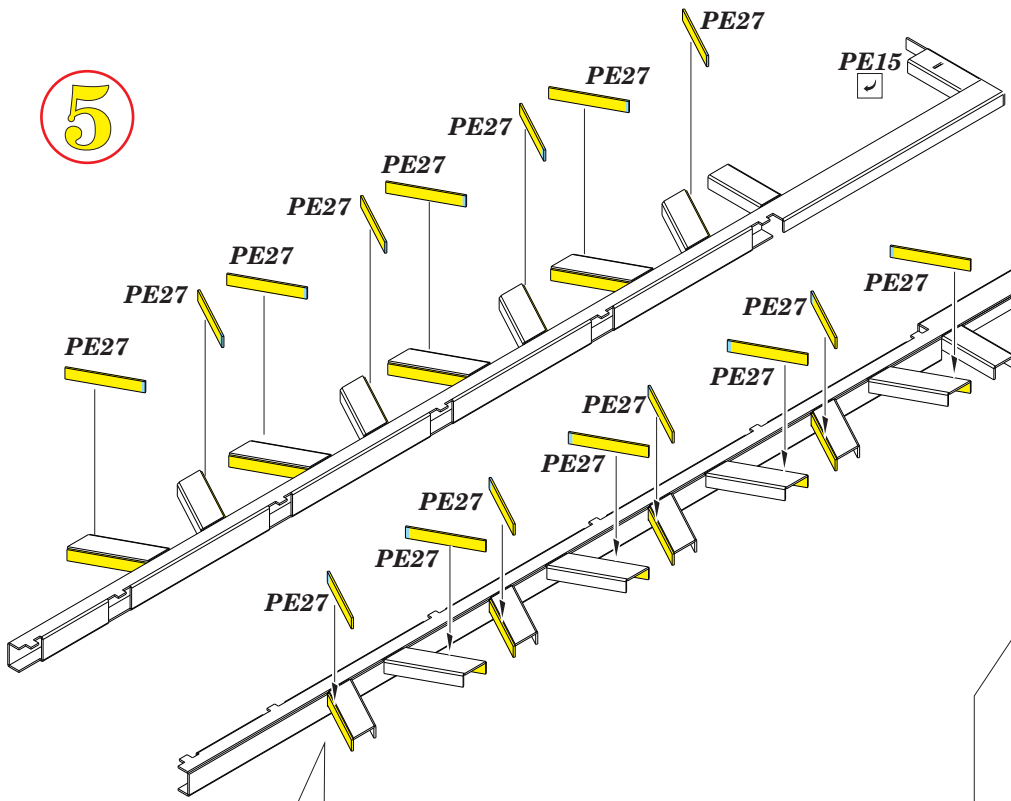
TOP OF THE PLATFORM



4



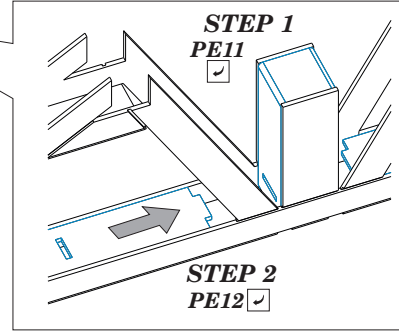
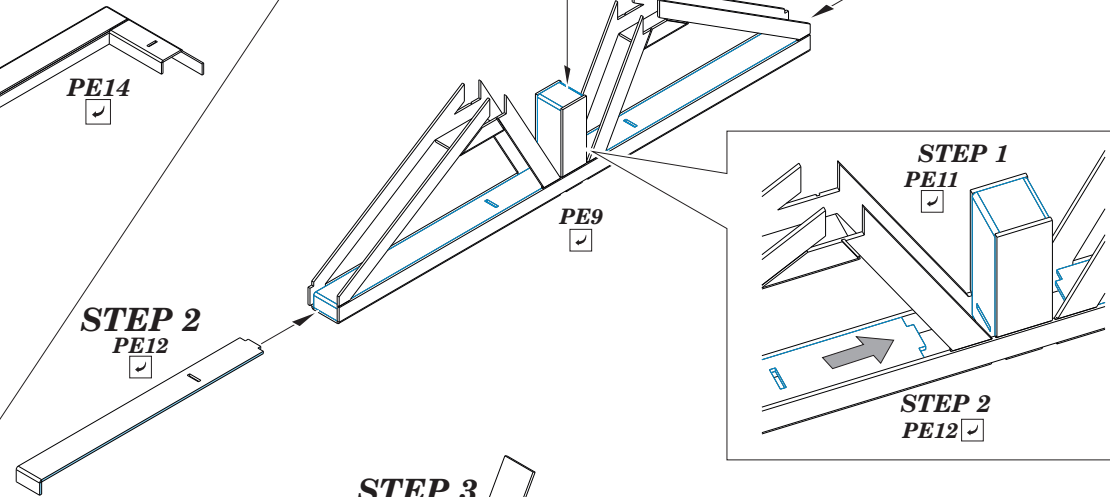
5



A
5 pcs.

STEP 1
PE11

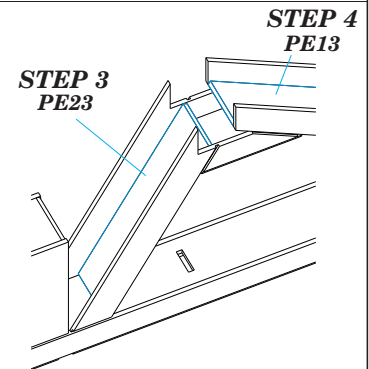
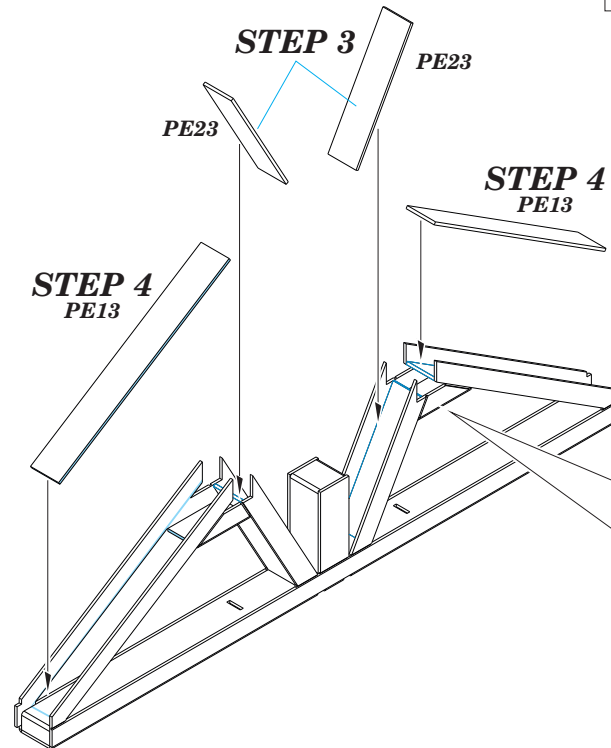
STEP 2
PE12

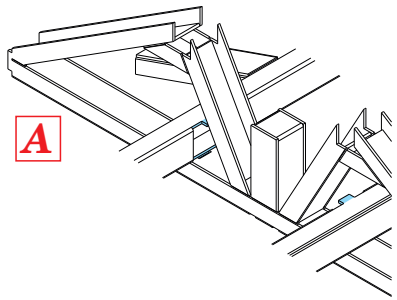


STEP 3
PE23

STEP 4
PE13

STEP 4
PE13





STEP 1 **A**

PE15

A

PE14

STEP 2

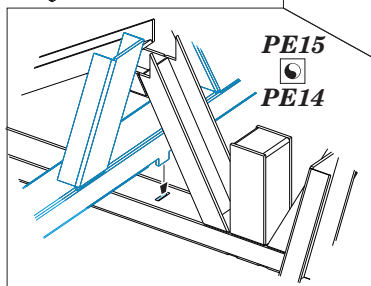
STEP 2

6

A

A

A



PE15

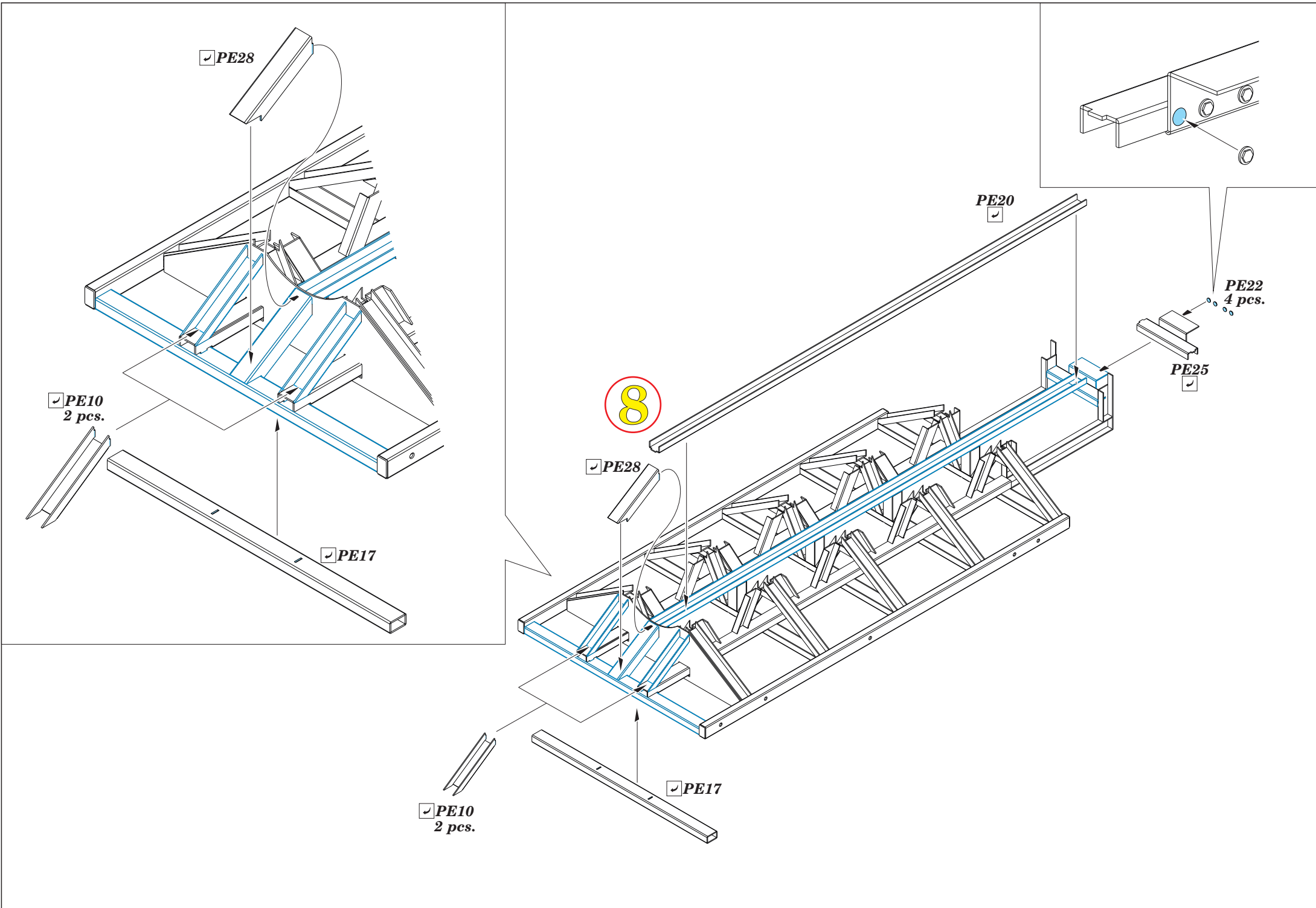
PE14

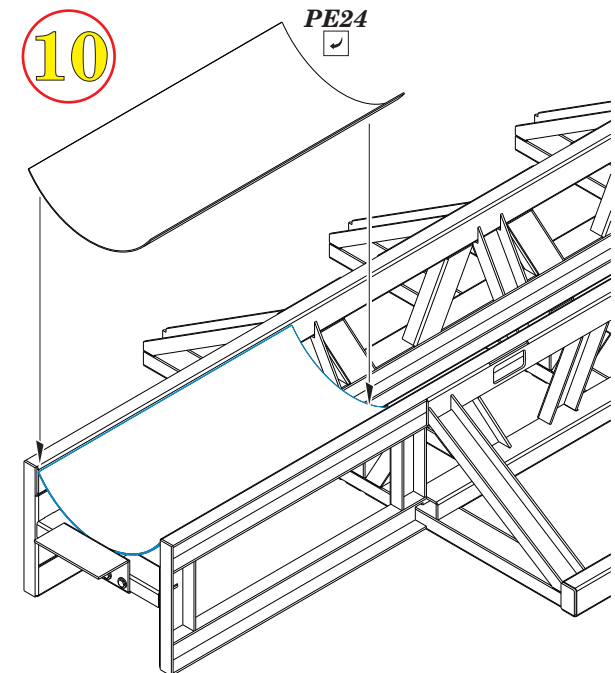
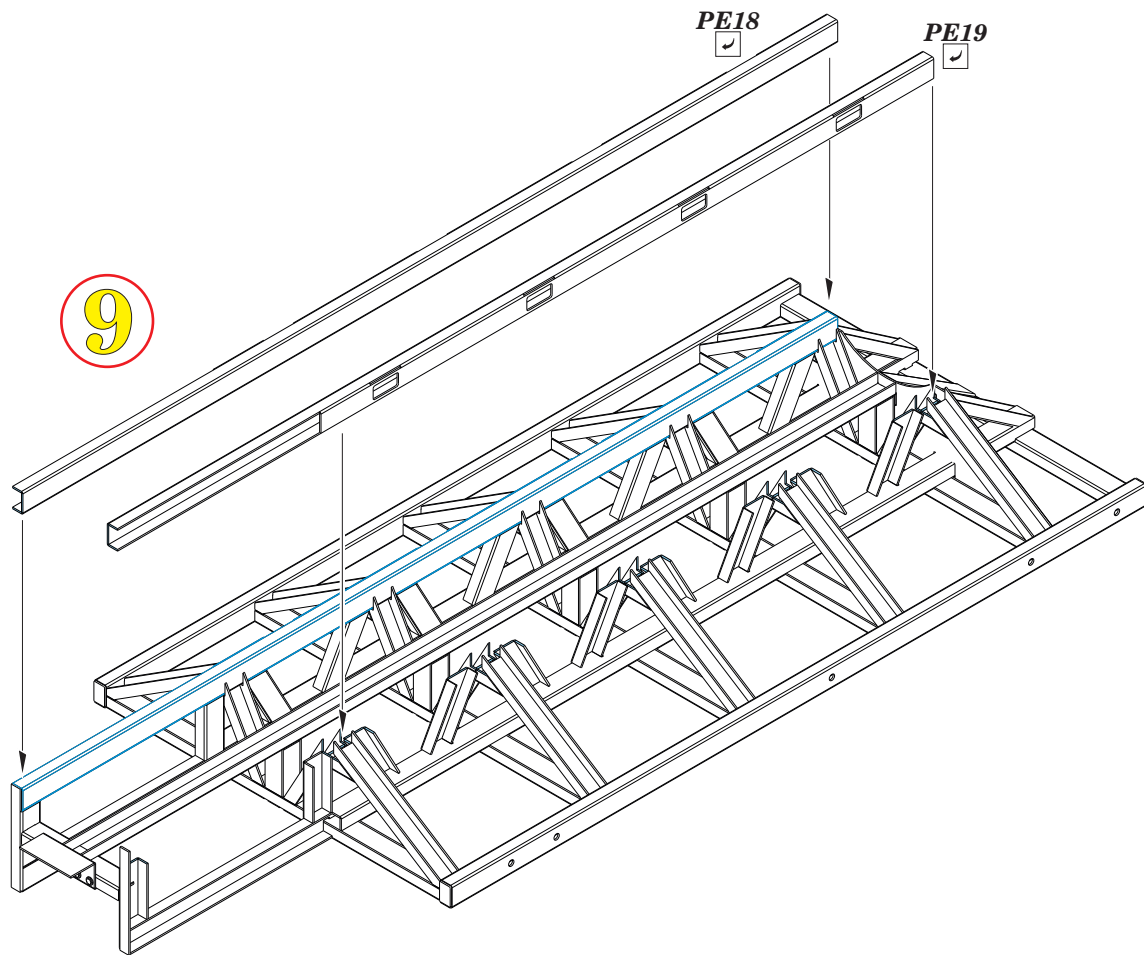
7

PE34

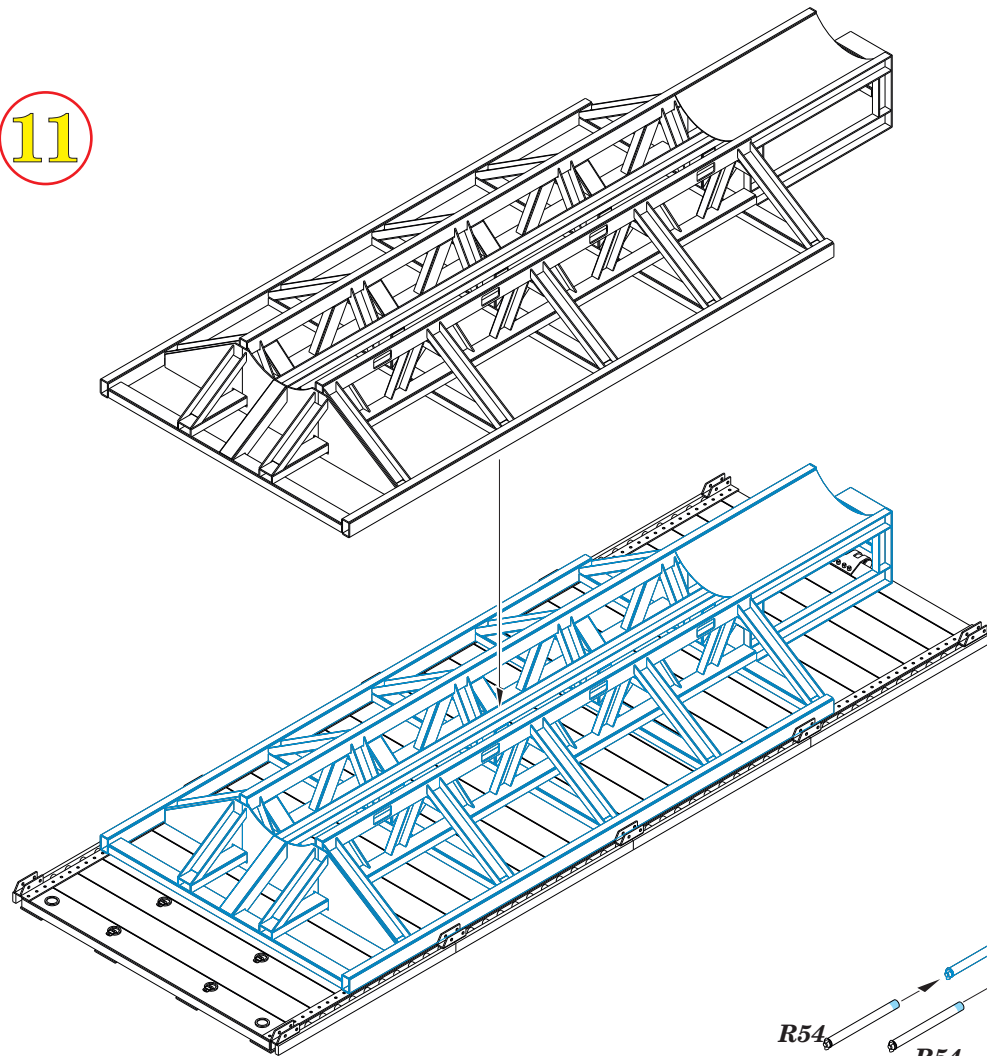
PE33

PE16

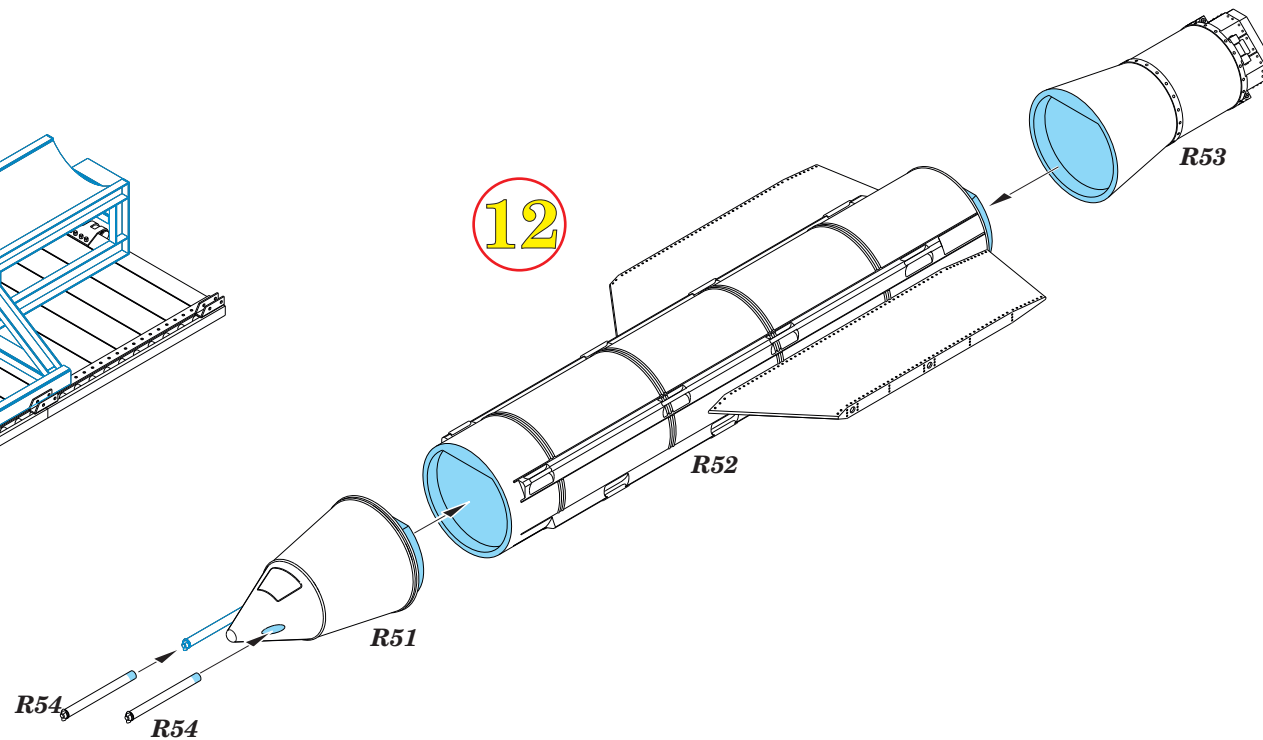




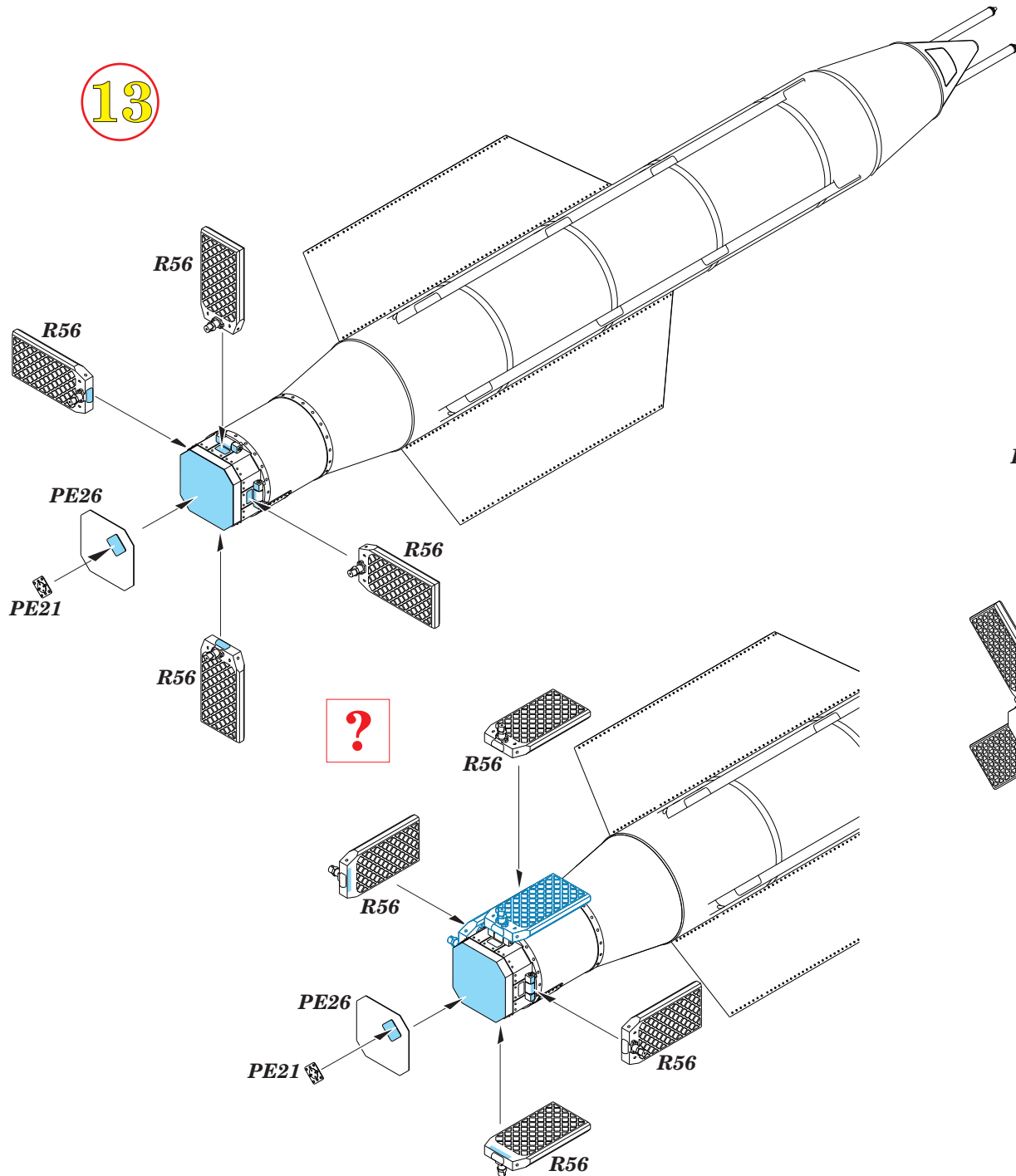
11



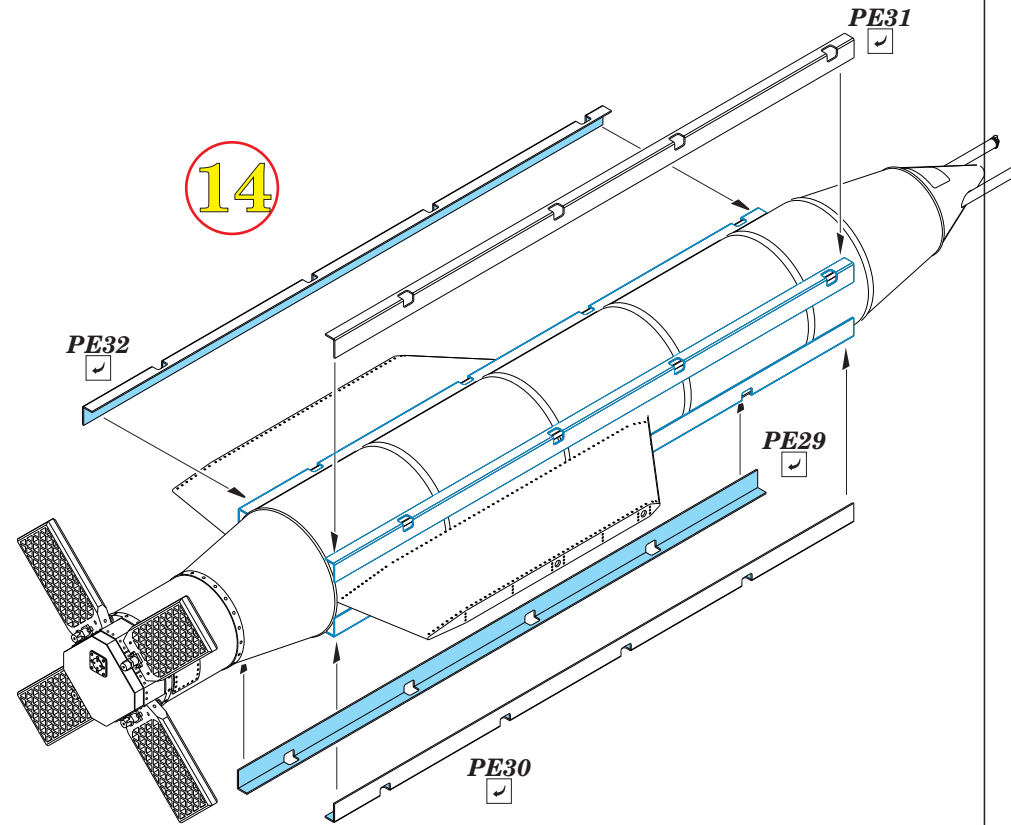
12



13



14



15

