

Made in Italy

1:35 scale

No 6568

M4 A1 Sherman with U.S. Infantry

EN

The M4 Sherman medium tank was the primary tank used by the United States during World War II. It has been produced in a significant number of units and it formed the backbone of United States armoured forces during at those time. It has been produced in several variants and versions. The first version to be produced on wide scale was the Sherman M4A1 characterised by the rounded edges of the fully casted upper hull. Even the turret had a rounded appearance. The Sherman would entered combat in armoured corps of United States Army in 1942 during the first months of the war. It was armed with the 75 mm gun that was replaced in the latest A1 version with the high-speed 76 mm gun. Thanks to its Continental R975 gasoline engine the tank was able to obtain good performances on all type of terrains. However the most important strength of the tank was its project. The Sherman was reliable, cheap and easy to produce in great numbers.

IT

Il carro medio M4 Sherman è stato senza dubbio il mezzo corazzato più diffuso ed impiegato durante il secondo conflitto mondiale. L'M4 ha costituito la spina dorsale delle forze corazzate americane ed è stato prodotto in numerose versioni e varianti. Il primo esemplare ad entrare in produzione su larga scala fu lo Sherman M4A1 caratterizzato dallo scafo arrotondato e dalla torretta realizzata in fusione. I primi Sherman adottarono un cannone da 75 mm, successivamente sostituito con un cannone ad elevata velocità da 76 mm. Lo Sherman M4A1 entrò in servizio nel 1942 ed andò ad equipaggiare i reparti corazzati dell'esercito degli Stati Uniti nei primi mesi di guerra. Grazie al suo motore Continental R975 era in grado di avere buone performance in ogni tipo di terreno. Il suo vero punto di forza era però il suo progetto costruttivo. Lo Sherman era infatti economico, affidabile e facile da produrre in gran numero.

DE

Der M4 Sherman war im Zweiten Weltkrieg zweifelsohne der am weitesten verbreitete und meisteingesetzte Panzer. Der M4 stellte das Rückgrat der US-Panzerkräfte dar und wurde in zahlreichen Ausführungen und Varianten hergestellt. Das erste Exemplar, das in Serie produziert wurde, war der Sherman M4A1, der von einem abgerundeten Rumpf und einem Turm aus Gussstahl geprägt war. Die ersten Sherman Panzer hatten eine 75-mm-Kanone, die später durch eine 76-mm-Kanone mit höherer Geschwindigkeit ersetzt wurde. Der Sherman M4A1 wurde 1942 als Ausstattung der Panzereinheiten der US Army in den ersten Kriegsmonaten in Betrieb genommen. Dank seinem Continental R975 Motor bot er auf jedem Untergrund gute Leistungen. Seine wirkliche Stärke aber war seine Konstruktion: Der Sherman war wirtschaftlich, zuverlässig und ließ sich unschwer in großer Anzahl herstellen.

FR

Le char moyen M4 Sherman a sans doute été l'engin cuirassé le plus répandu et utilisé lors de la Seconde Guerre Mondiale. Le M4 a constitué la colonne vertébrale des forces cuirassées américaines et a été produit dans de nombreuses versions et variantes. Le premier exemplaire à entrer en production sur une large échelle fut le Sherman M4A1 caractérisé par la coque arrondie et par la tourelle réalisée en fusion. Les premiers Sherman adopteront un canon de da 75 mm, ensuite remplacé par un canon à une vitesse élevée de 76 mm. Le Sherman M4A1 entre en service en 1942 et équipa les divisions cuirassées de l'armée des États-Unis au cours des premiers mois de guerre. Grâce à son moteur Continental R975 il était en mesure d'avoir de bonnes performances sur tout type de terrain. Son vrai point fort était pourtant son projet de construction. Le Sherman était en effet économique, fiable et facile à produire en grand nombre.

SP

El carro de combate M4 Sherman fue sin duda el medio acorazado más difundido y utilizado durante la Segunda Guerra Mundial. El M4 se convirtió en la espina dorsal de las fuerzas acorazadas estadounidenses y se fabricó en numerosos modelos y variantes. El primer ejemplar en comenzar a producirse a gran escala fue el Sherman M4A1 caracterizado por el casco redondeado y la torreta fabricada en fundición. Los primeros Sherman adoptaron un cañón de 75 mm, posteriormente sustituido por un cañón de gran velocidad de 76 mm. El carro de combate Sherman M4A1 entró en servicio en 1942 y se usó para equipar a las unidades acorazadas del ejército de los Estados Unidos durante los primeros meses de la guerra. Gracias al motor Continental R975 era capaz de obtener un buen rendimiento en cualquier tipo de terreno. Aunque su verdadero punto fuerte residía en su diseño constructivo. De hecho, el carro de combate Sherman era económico, fiable y fácil de fabricar en grandes cantidades.

RU

M4 Sherman ("Шерман") - американский средний танк, несомненно, был самым известным и широко используемым в боевых действиях во время Второй мировой войны. Танк M4 представлял собой основной "хребет" американских броневых военных сил, он выпускался в самых различных версиях и вариантах. Первым экземпляром для крупномасштабного производства стал Sherman M4A1, отличающийся округлым корпусом и башенкой, выполненной в литом исполнении. Первые танки Sherman были оснащены 75-мм пушкой, которая впоследствии была заменена на скоростную 76-мм пушку. Sherman M4A1 поступил на вооружение в 1942 году для оснащения бронетанковых подразделений армии Соединенных Штатов в первые месяцы войны. Благодаря двигателю Continental R975, он смог хорошо себя зарекомендовать на местности любого типа. Настоящей сильной стороной был его конструктивный проект. Действительно, Sherman был экономичным, надежным и простым для производства в больших количествах.



- EN** **WARNING:** Model for adult modellers age 14 and over
- IT** **ATTENZIONE:** Modello per collezionisti adulti di età superiore ai 14 anni
- FR** **ATTENTION:** Modèle pour modélistes de 14 ans et plus.
- DE** **ACHTUNG:** Modellbausatz Für Modellbauer über 14 Jahre.
- NL** **WAARSCHWING:** Geschikt voor 14 jaar en ouder.
- ES** **ATENCION:** Modelo para modelistas mayores de 14 años.

EN **ATTENTION - Useful advice!**

Study the instructions carefully prior to assembly. Remove parts from frame with a sharp knife or a pair of scissor and trim away excess plastic. Do not pull off parts. Assemble the parts in numerical sequence. Use plastic cement ONLY and use cement sparingly to avoid damaging the model. Black arrows indicate parts to be glued together. White arrows indicate on which frame the parts must be assembled WITHOUT using cement. These letters (A - B - C...) indicate on which frame the parts will be found. Paint small parts before detaching them from frame. Remove paint where parts are to be cemented. Crossed out parts must not be used.

IT **ATTENZIONE - Consigli utili!**

Prima di iniziare il montaggio studiare attentamente il disegno. Staccare con molta cura i pezzi dalle stampate, usando un taglia-balsa oppure un paio di forbici e togliere con una piccola lima o con carta vetro fine eventuali sbavature. Mai staccare i pezzi con le mani. Montarli seguendo l'ordine delle numerazione delle tavole. Eliminare dalla stampata il numero del pezzo appena montato facendogli sopra una croce. Le frecce nere indicano i pezzi da incollare, le frecce bianche indicano i pezzi da montare senza colla. Usare solo colla per polistirolo. Le lettere (A - B - C...) ai lati dei numeri indicano la stampata ove si trova il pezzo da montare. I pezzi sbarrati da una croce non sono da utilizzare.

DE **ACHTUNG - Ein nützlicher Rat!**

Vor der Montage die Zeichnung aufmerksam studieren. Die einzelnen Montageteile mit einem Messer oder einer Schere vom Spritzling sorgfältig entfernen. Eventuelle Geste werden mit einer Klinge oder feinem Schmirgelpapier beseitigt. Keinesfalls die Montageteile mit den Händen entfernen. Bei der Montage der Teilenummerung folgen. Pfeile zeigen die zu klebenden Teile während die weissen Pfeile die ohne Leim

FR **ATTENTION - Conseils utiles!**

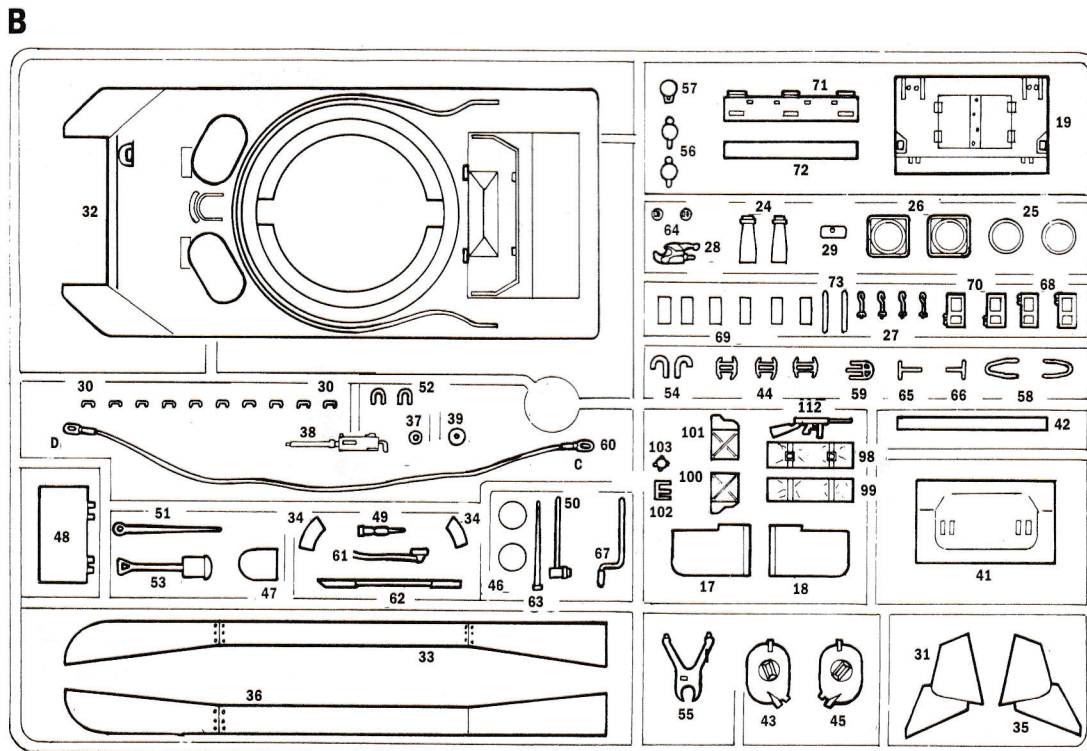
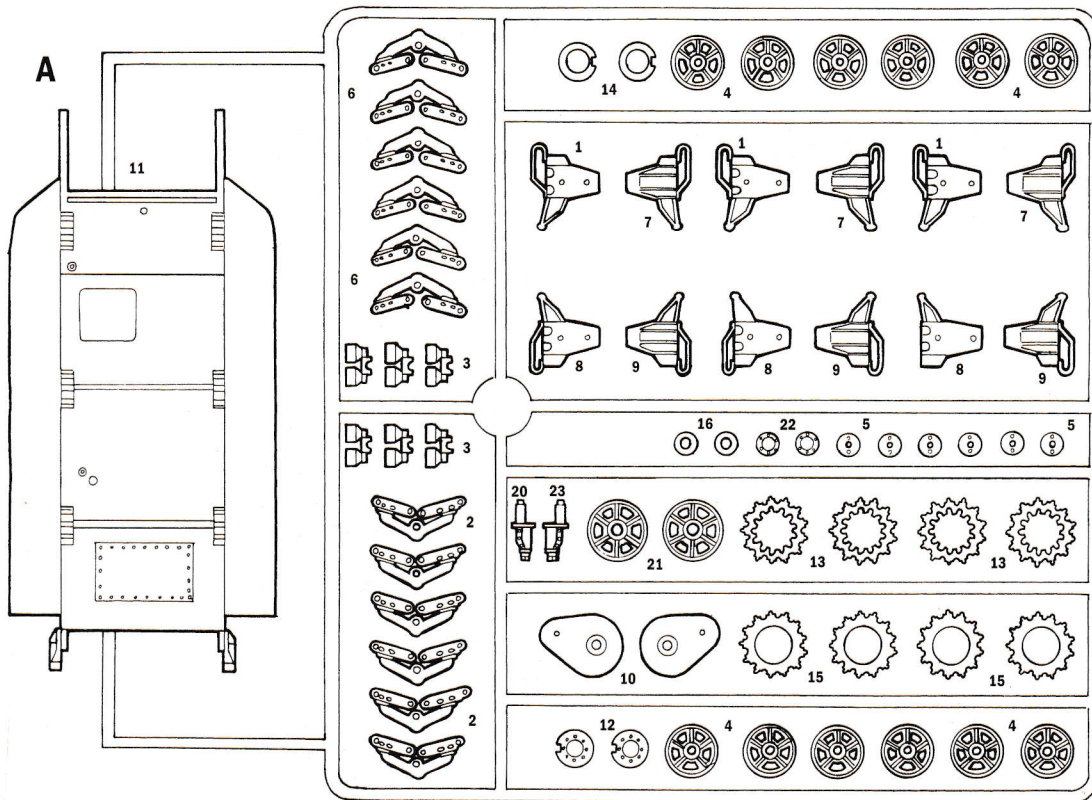
Avant de commencer le montage, étudier attentivement le dessin. Détacher avec beaucoup de soin les morceaux des moules en usant un massicot ou bien un pair de ciseaux et couper avec une petite lame avec de papier de verre fin ébarbagés éventuels. Jamais détacher les morceaux avec le mains Monter les en suivant l'ordre de la numération des tables. Eliminer de la moule le numéro de la pièce qui vient d'être montée, en le bifant avec une croix. Les flèches noires indiquent les pièces à coller, les flèches blanches indiquent les pièces à monter sans colle. Employer seulement de la colle pour polystyrol. Les lettres (A - B - C...) aux côtés des numéros indiquent la moule où se trouve la pièce à monter. Les pièces marquées par une croix ne sont pas à utiliser.

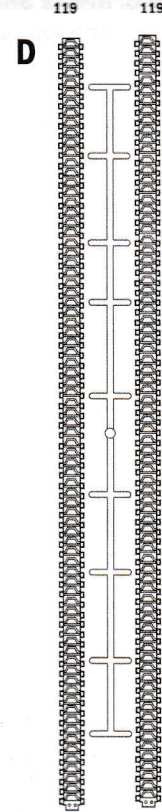
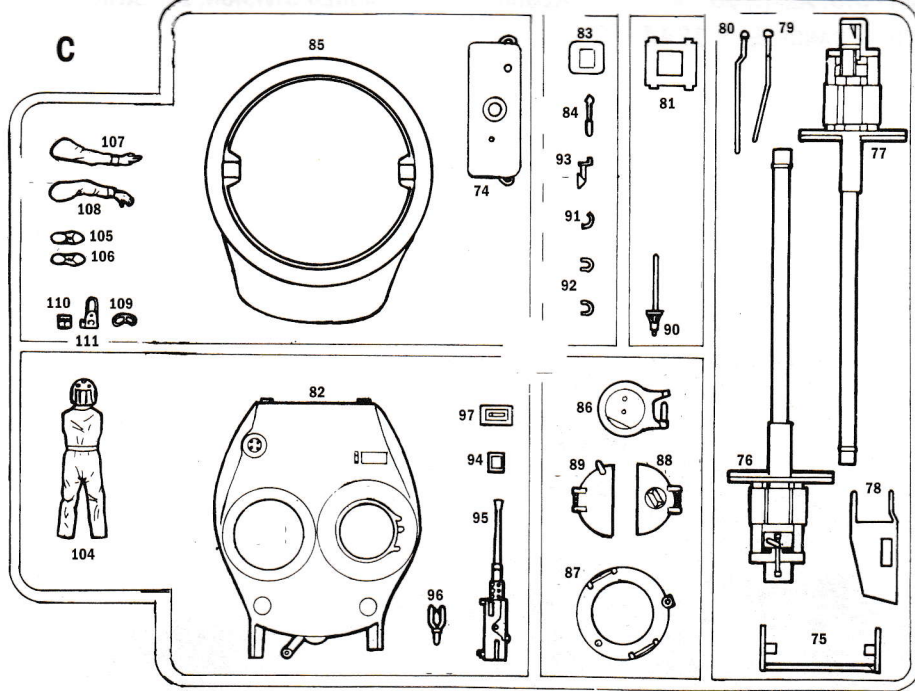
ES **ATENCION - Consejos útiles!**

Estudiar las instrucciones cuidadosamente antes de comenzar el montaje. Separar las piezas de las bandejas con un cuchillo afilado o un par de tijeras y retirar el exceso de plástico o rebada. No arrancar las piezas. Montar las piezas en orden numérico. Utilizar SOLAMENTE pegamento para plástico y en poca cantidad para evitar que se dane el modelo. Las flechas negras indican las piezas que se deben pegar juntas. Las flechas blancas indican las piezas que deben ensamblarse SIN usar pegamento. Las letras (A - B - C...) indican en que bandeja se encuentran las piezas. Pintar las piezas pequeñas antes de separarlas de la bandeja. Retirar la pintura de los lugares por donde se deban pegar las piezas.

RU **ПРЕДУПРЕЖДЕНИЕ - советы!**

ПЕРЕД ТЕМ, КАК ПРИСТУПИТЬ К СБОРКЕ, ВНИМАТЕЛЬНО ИЗУЧИТЬ ЧЕРТЕЖ. ОЧЕНЬ ОСТОРОЖНО ОТСОЕДИНЯТЬ РАСПАЧТАЕМЫЕ ЭЛЕМЕНТЫ, ИСПОЛЬЗОВАТЬ ДЛЯ ЭТОГО КАНЦЕЛЕРСКИЙ НОЖ ИЛИ ПАРУ НОЖИЦ, ОНТЬ НЕРОВНОСТИ С ПОМОЩЬЮ ТОНКОГО ЛЕЗВИЯ ИЛИ С ПОМОЩЬЮ АБРАЗИВНОЙ БУМАГИ. НЕ ОТСОЕДИНЯТЬ ЭЛЕМЕНТЫ РУКАМИ. ВЫПОЛНИТЬ СБОРКУ СОГЛАСНО ПОРЯДКУ НУМЕРАЦИИ ТАБЛИЦ, УДАЛИТЬ ИЗ СЛИЗКА ТОЛЬКО ЧТО СОБРАННУЮ ДЕТАЛЬ. ПЕРЕКРЫВАЯ ЕЕ, ЧЕРНЫЕ СТРЕЛКИ





SUGGESTED COLORS

A
FLAT BLACK
 F.S. 37038
 ITALERI ACRYLICPAINT - 4768AP

B
FLAT GUN METAL
 F.S. 37200
 ITALERI ACRYLICPAINT - 4681

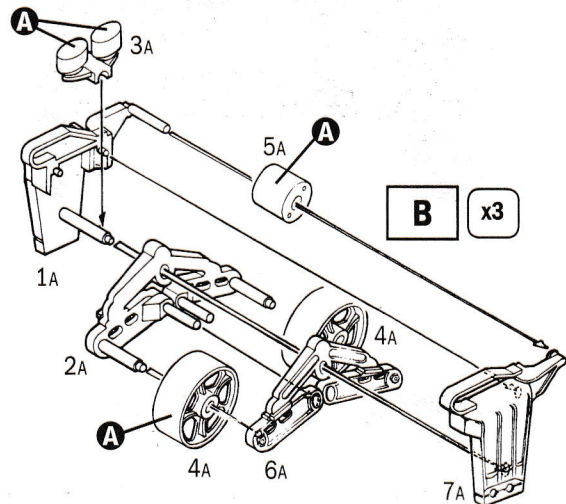
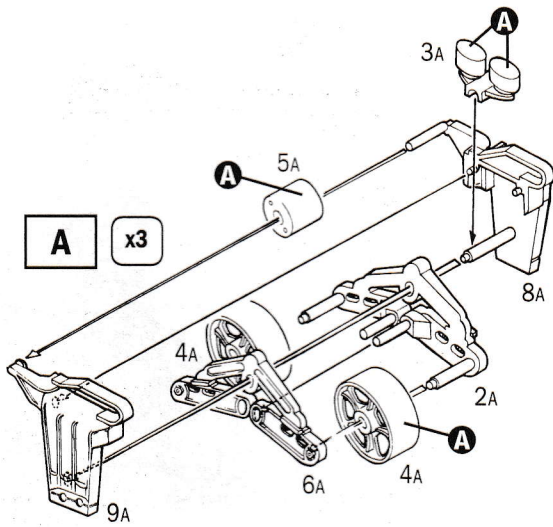
C
GLOSS RED
 F.S. 11302
 ITALERI ACRYLICPAINT - 4605AP

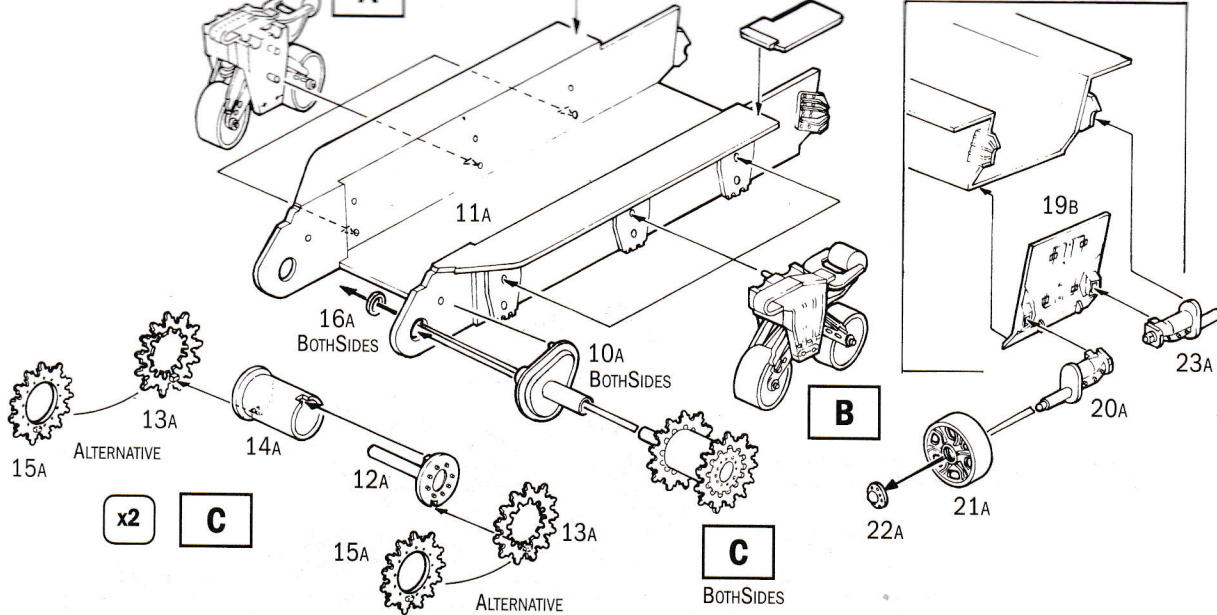
D
GLOSS WHITE
 F.S. 17875
 ITALERI ACRYLICPAINT - 4696AP

E
FLAT OLIVE DRAB
 F.S. 37087
 ITALERI ACRYLICPAINT - 4728AP

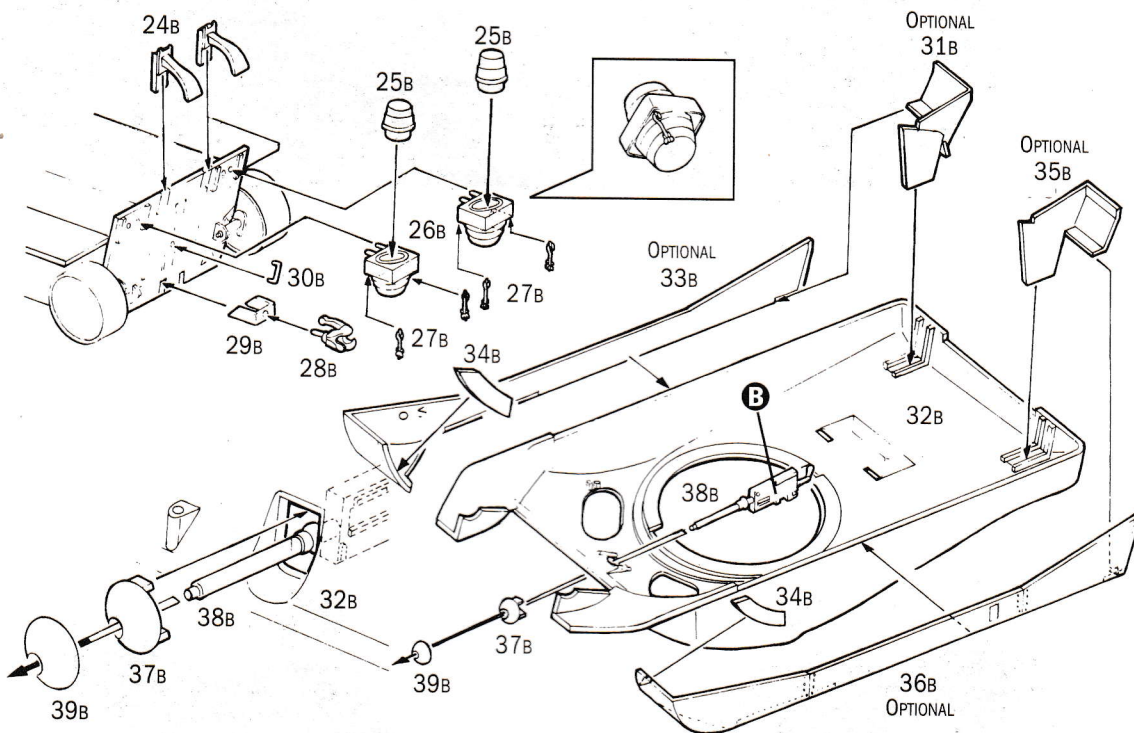
F
FLAT FIELD DRAB
 F.S. 30118
 ITALERI ACRYLICPAINT - 4708AP

1





3



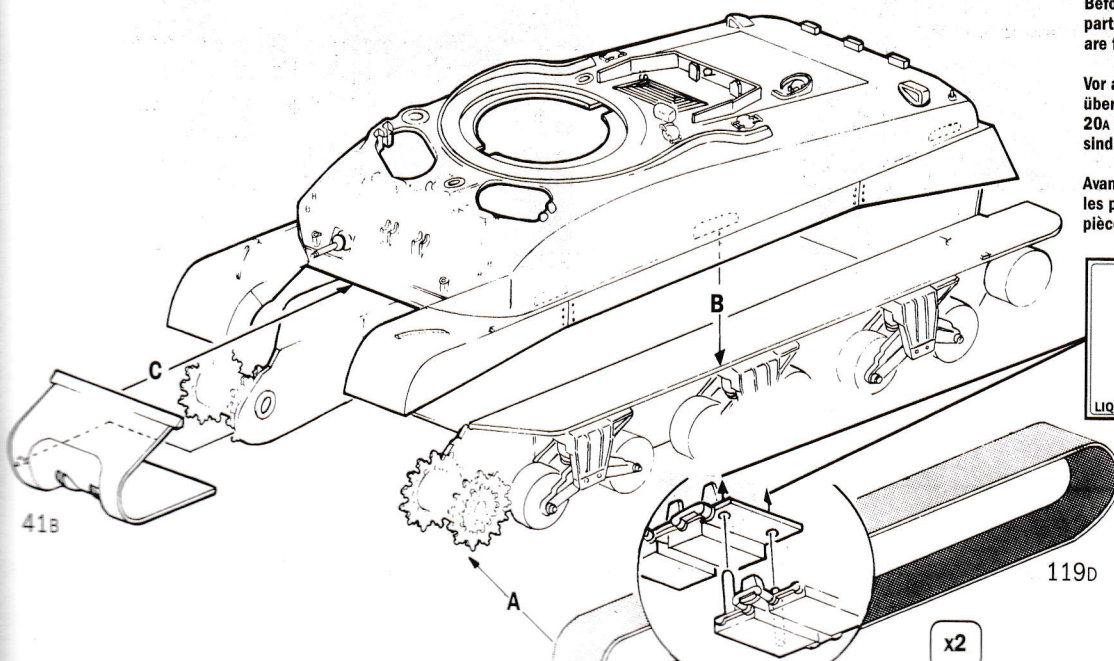
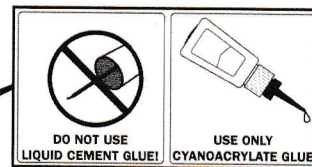
4

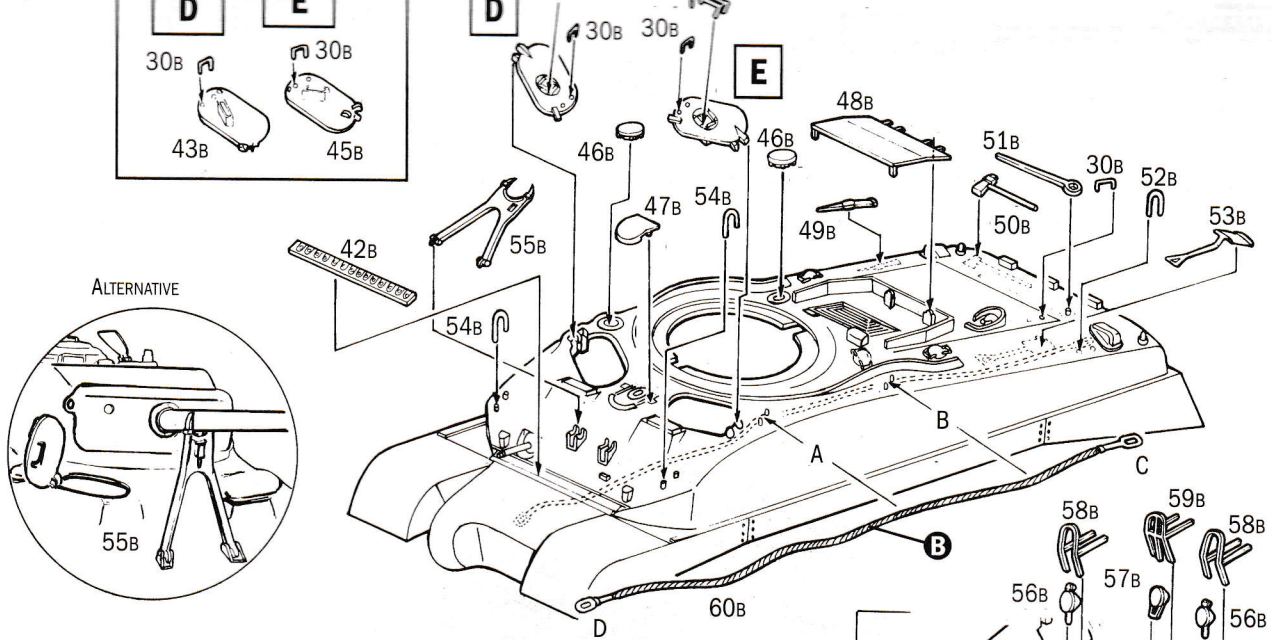
Prima di montare il pezzo Nr. 40b accertarsi che i pezzi Nr. 20a e 23a siano saldamente incollati al pezzo Nr. 19a

Before fitting part No. 40b make sure that parts No. 20a and 23a are firmly stuck on part No. 19a.

Vor anbringung des teils 40b sich davon überzeugen, dass die teile 20a und 23a fest auf das teil 19a aufgeklebt sind.

Avant de monter la pièce N. 40b contrôler si les pièces N. 20a et 23a sont bien fixés a la pièce N. 19a.





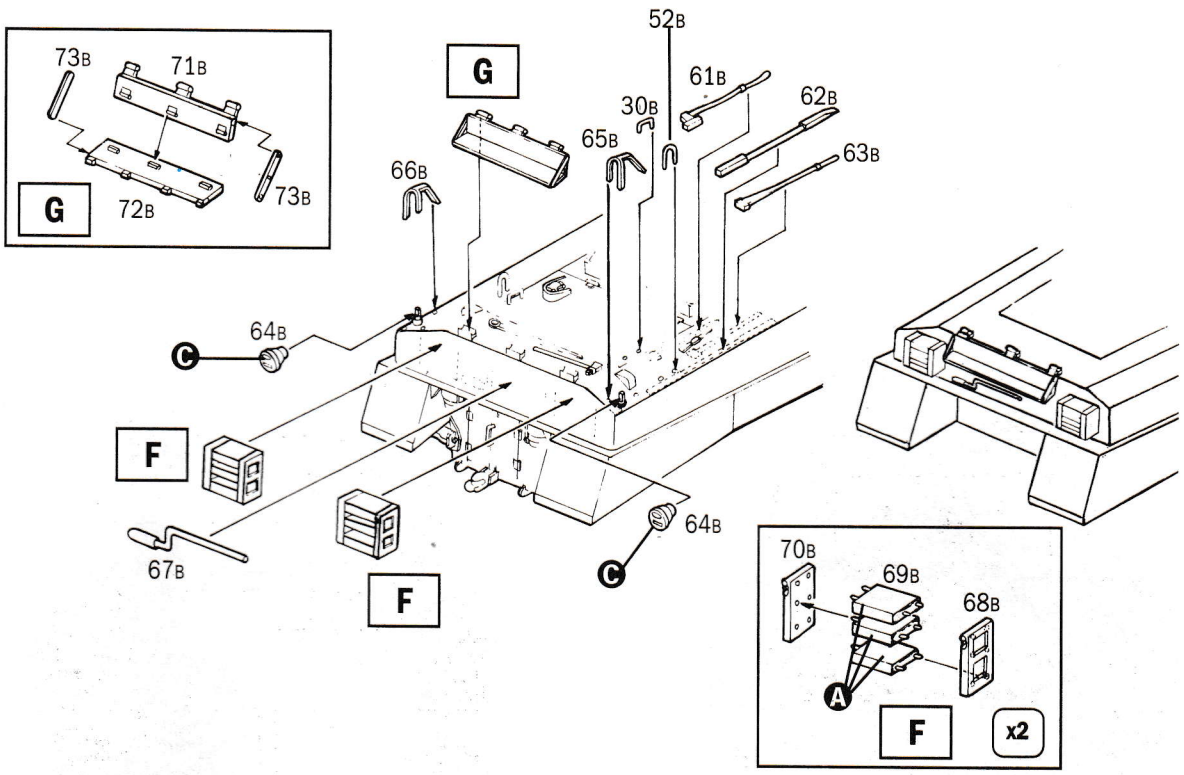
Per adattare il pezzo No. 60o sullo scafo incollare i punti A e B successivamente incollare e premere sui punti C e D.

To fit part No. 60o into the body, stick points A and B then stick points C and D, and press.

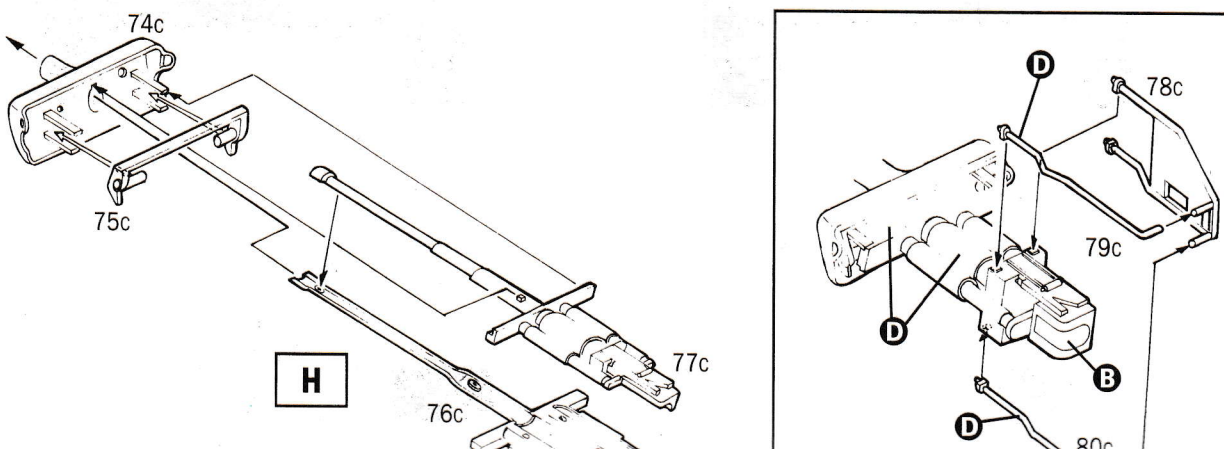
Das teil 60o wird an den punkten A und B den gehauseoberteil aufgeklebt danach die punkte C and D zusammenkleben und andrücken.

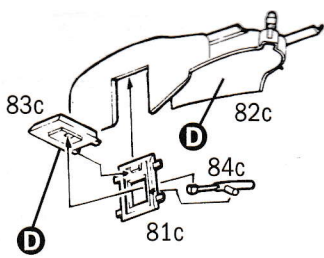
Pour adapter la pièce No. 60o sur la coque coller les points A et B ensuite coller les points C et D et exercer une légère pression.

6

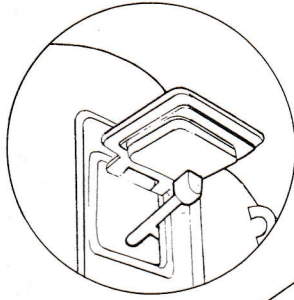


7

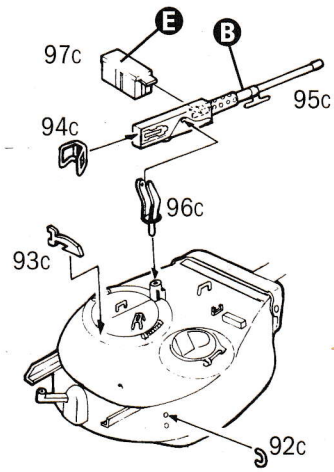
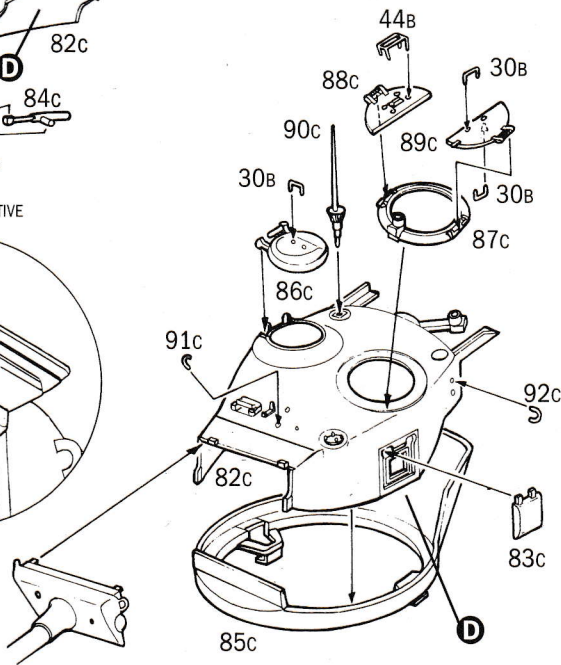




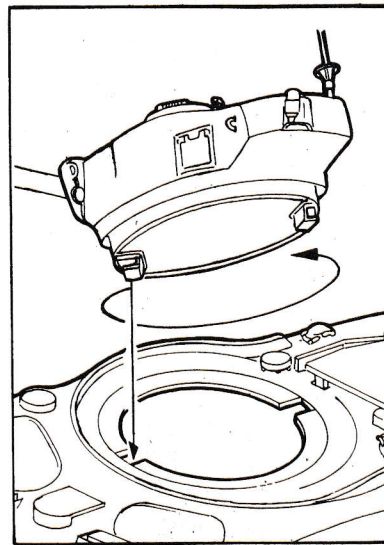
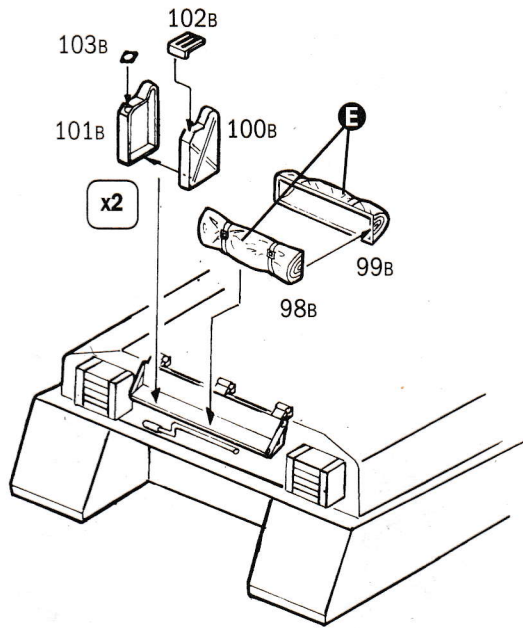
OPEN ALTERNATIVE



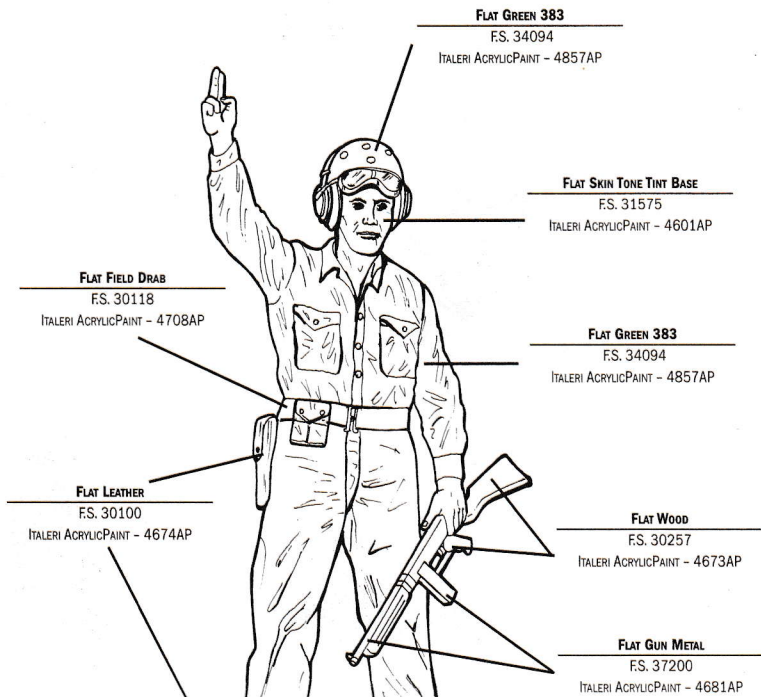
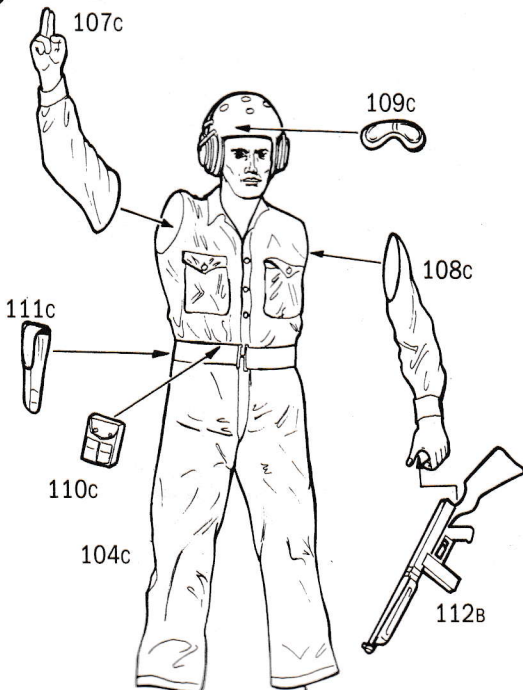
H



9



10



SUGGESTED COLORS

A

FLAT BLACK

F.S. 37038

ITALERI ACRYLICPAINT - 4768AP

B

FLAT GUN METAL

F.S. 37200

ITALERI ACRYLICPAINT - 4681

C

FLAT WOOD

F.S. 17043

ITALERI ACRYLICPAINT - 4673AP

D

FLAT WHITE

F.S. 37875

ITALERI ACRYLICPAINT - 4769AP

E

FLAT FIELD DRAB

F.S. 30118

ITALERI ACRYLICPAINT - 4708AP

F

FLAT SKIN TONE BASE

F.S. 31575

ITALERI ACRYLICPAINT - 4601

G

FLAT MILITARY GREEN

F.S. 34098

ITALERI ACRYLICPAINT - 4852AP

H

FLAT GIALLO MIMETICO 4

F.S. 30266

ITALERI ACRYLICPAINT - 4646AP

I

FLAT LEATHER

F.S. 30100

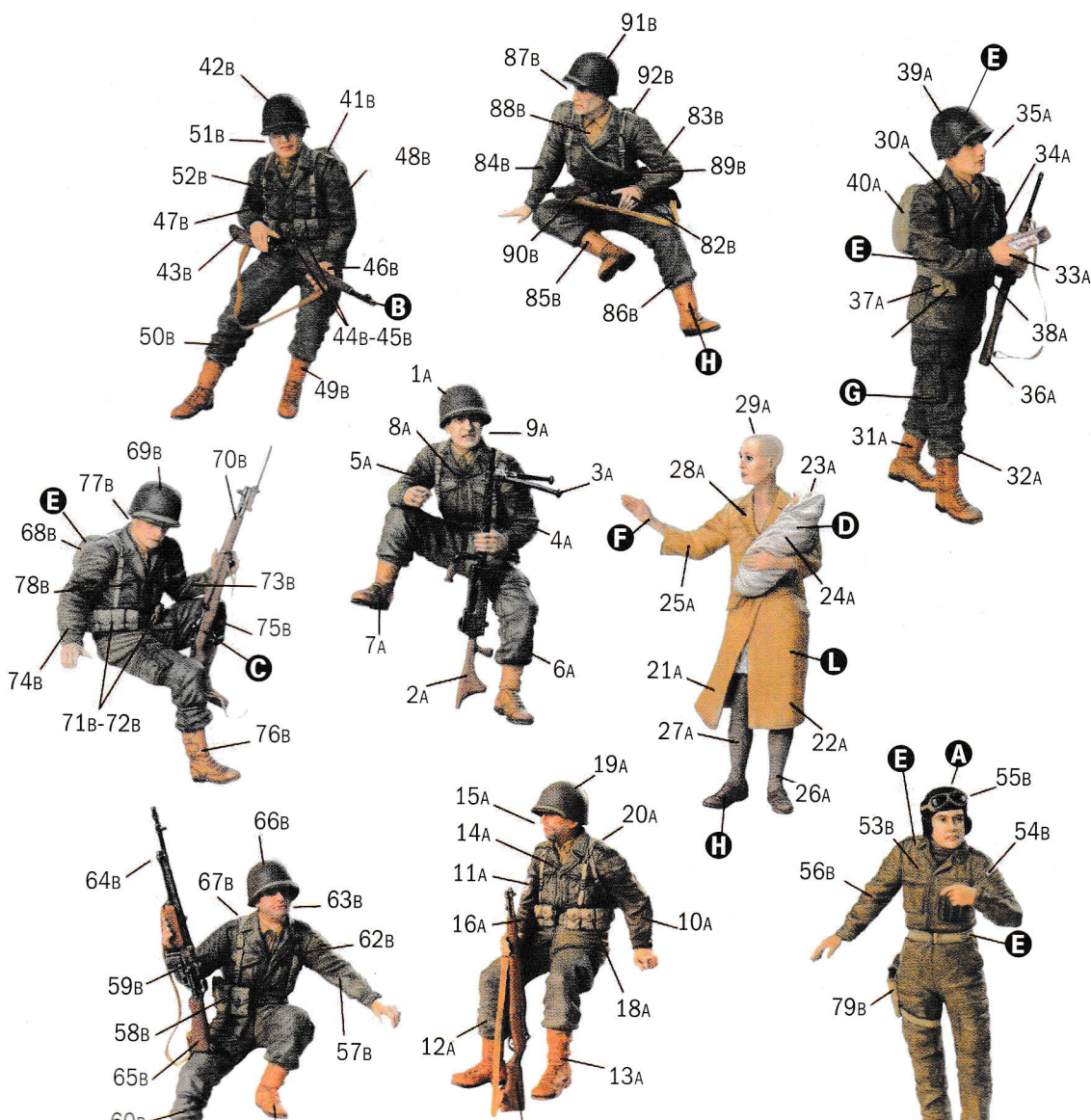
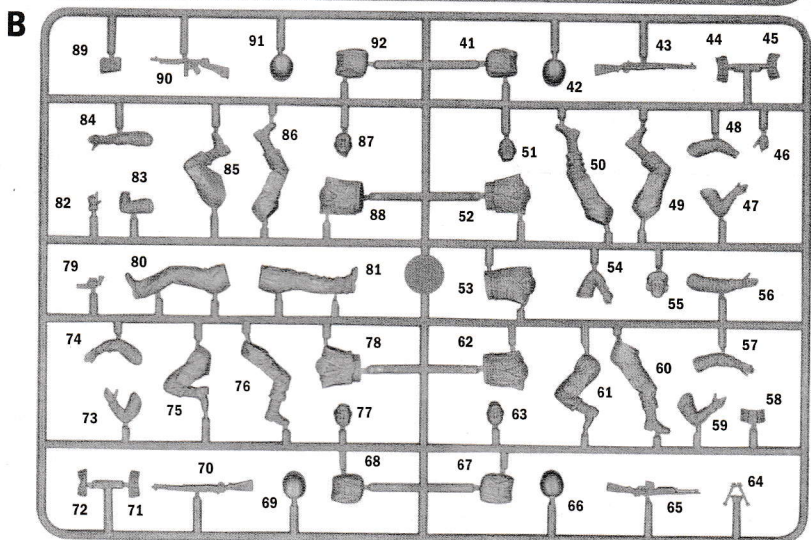
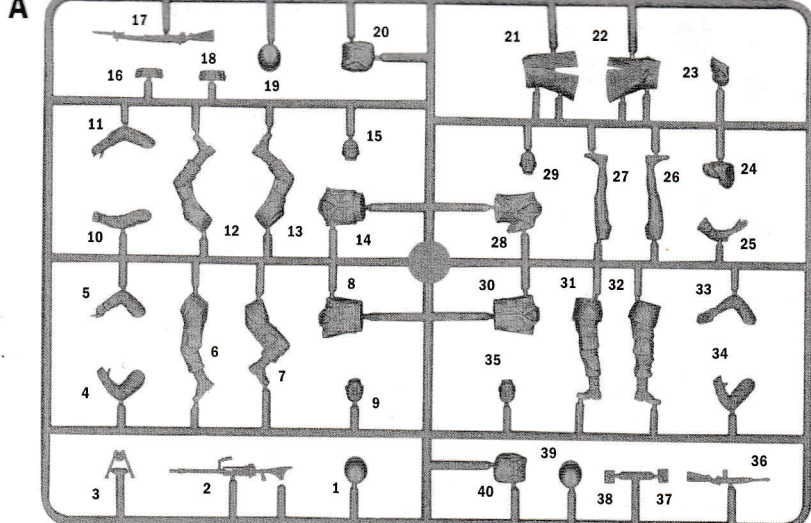
ITALERI ACRYLICPAINT - 4674AP

L

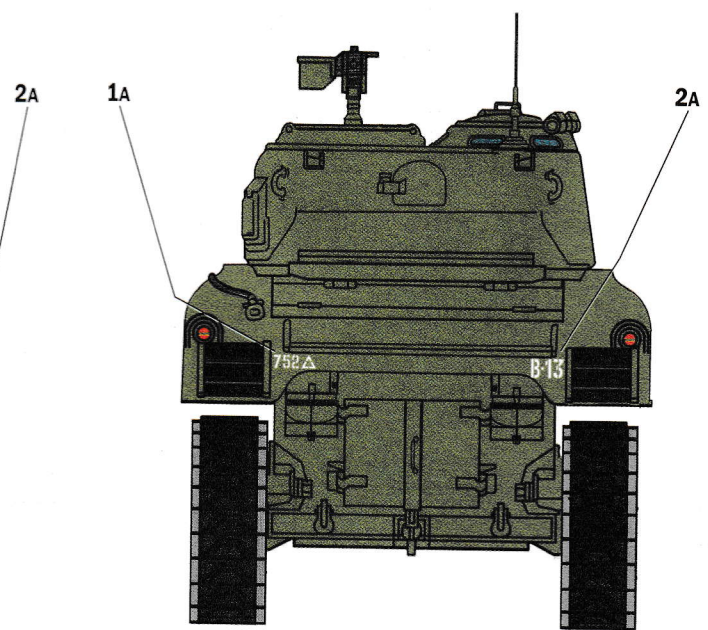
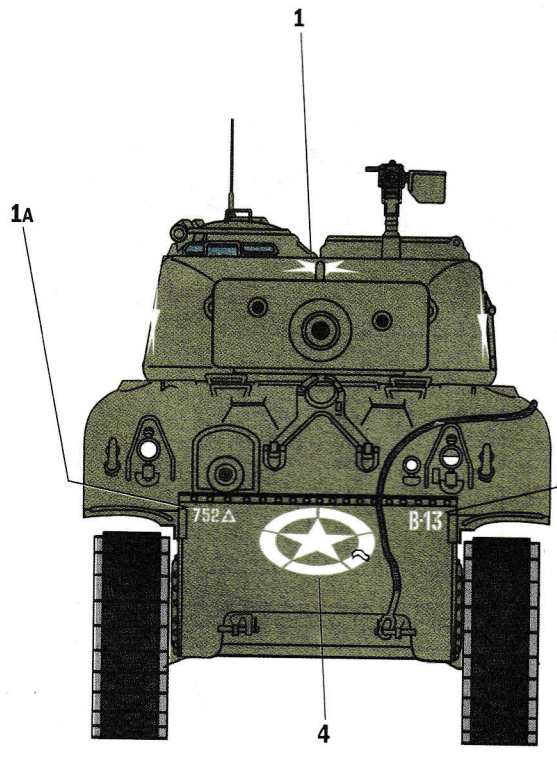
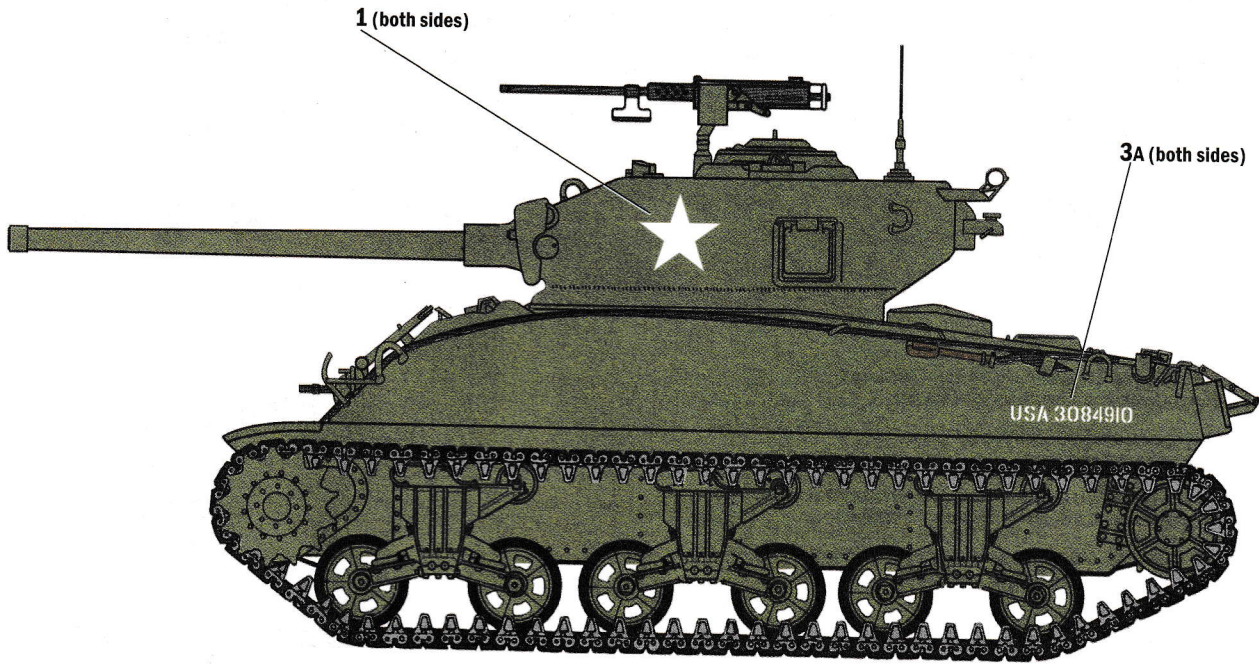
FLAT NOCCIOLA CHIARO

F.S. 30219

ITALERI ACRYLICPAINT - 4634AP



VERSION A: M4A1 SHERMAN (76 mm) - U.S. ARMY, 752nd TANK BATTALION, Vth ARMY, "B" COMPANY, BOLOGNA, ITALY, APRIL 1945.



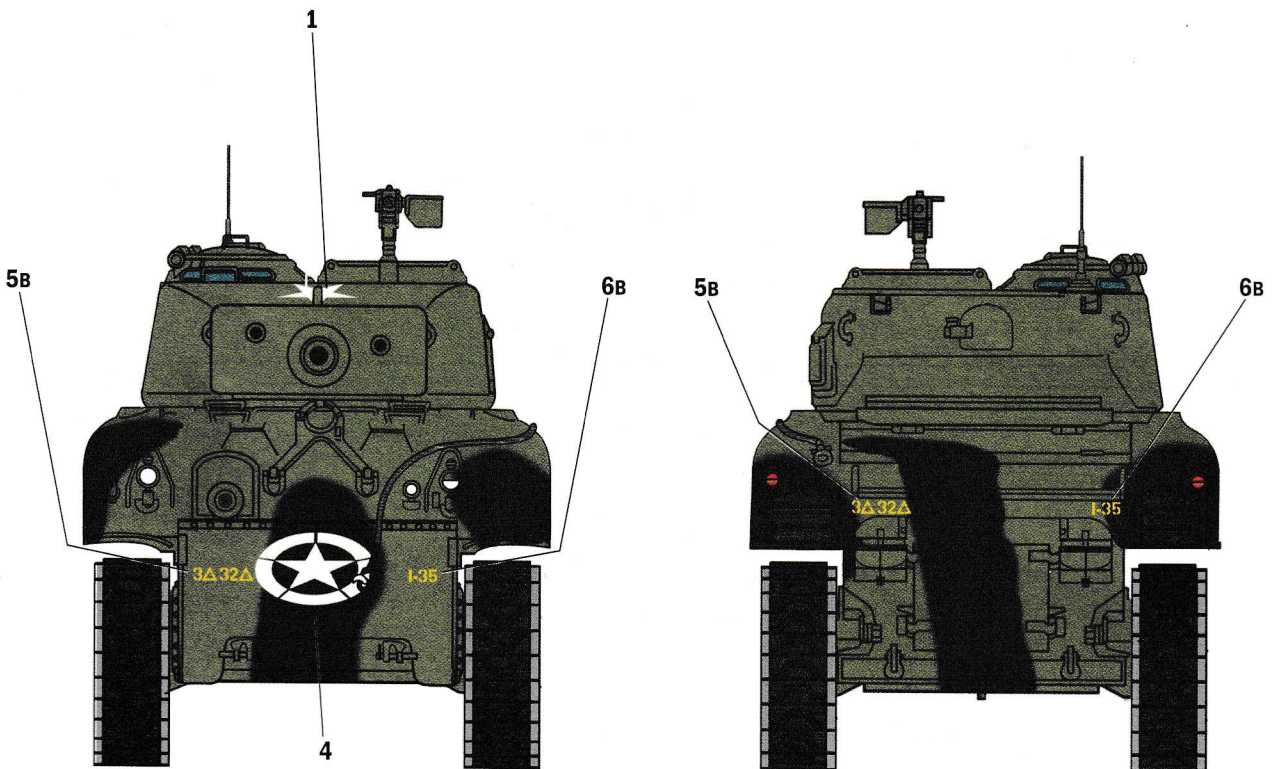
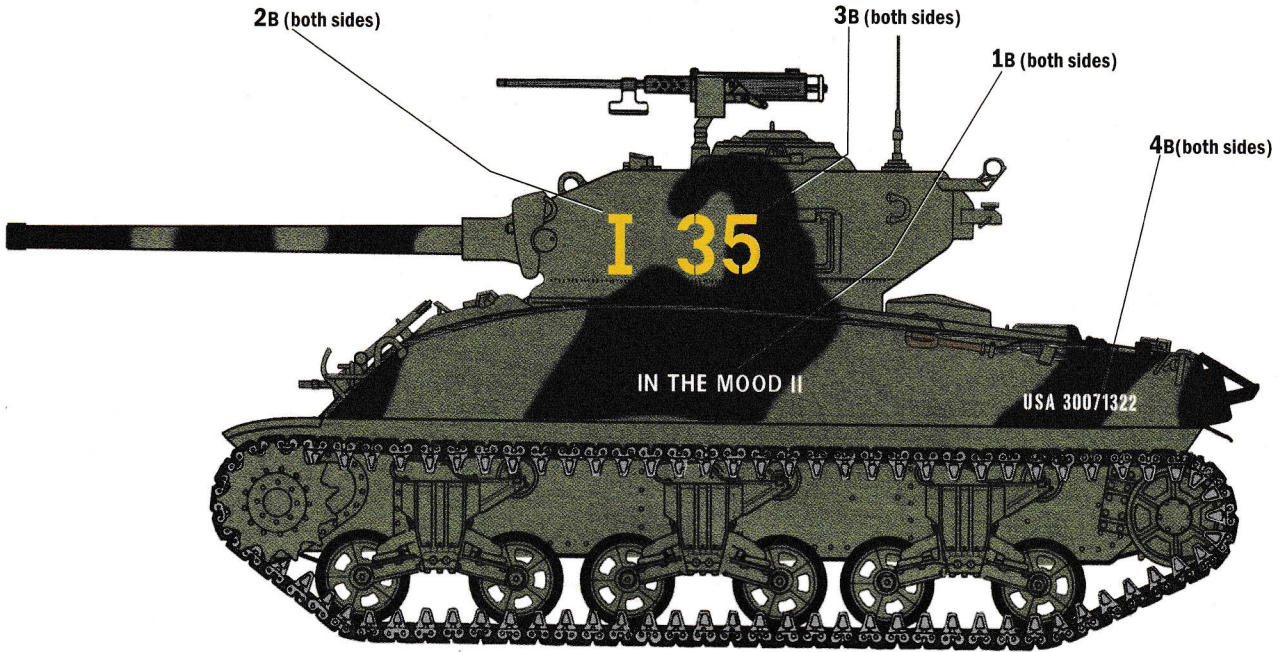

Flat Olive Drab U.S. Army
FS 34084 - Italeri 4728AP


Metal Flat Steel
FS 37178 - Italeri 4679AP


Flat Rubber
FS 26081 - Italeri 4861AP


Flat Gun Metal
FS 37200 - Italeri 4681AP

VERSION B: M4A1 SHERMAN (76 mm) - U.S. ARMY, 32nd ARMORED REGIMENT, 3rd ARMORED DIVISION, "I" COMPANY, NORMANDY, FRANCE, AUGUST 1944.



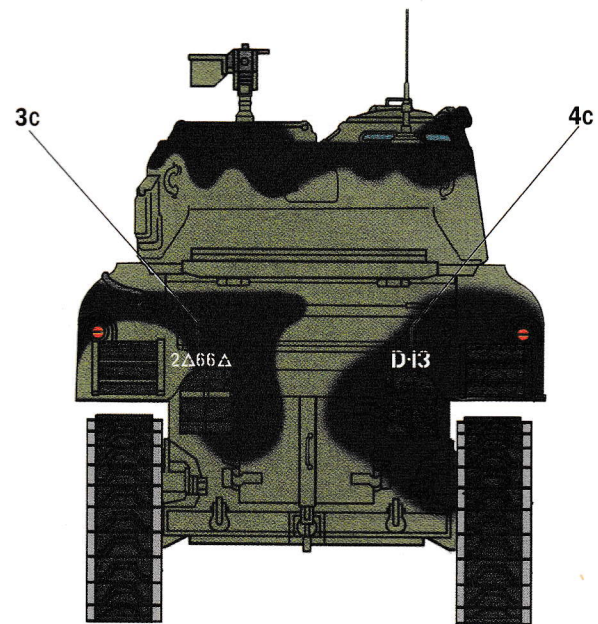
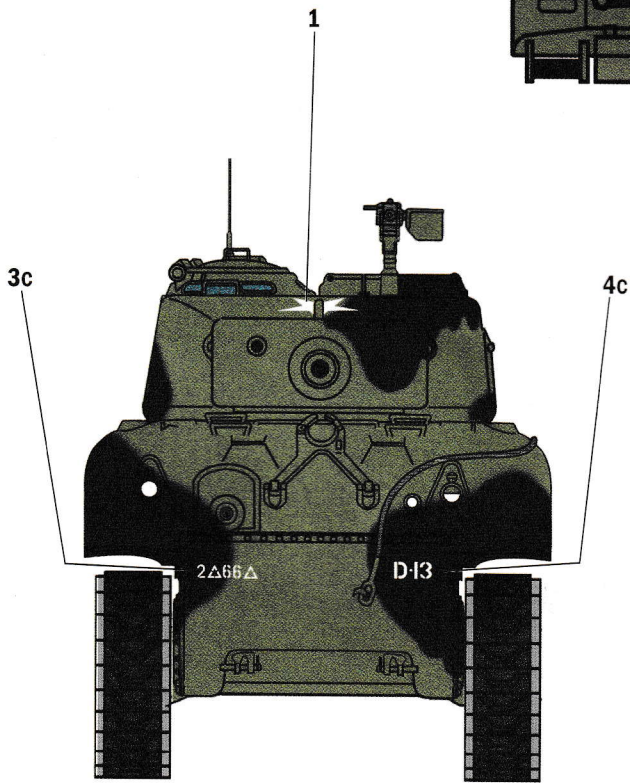
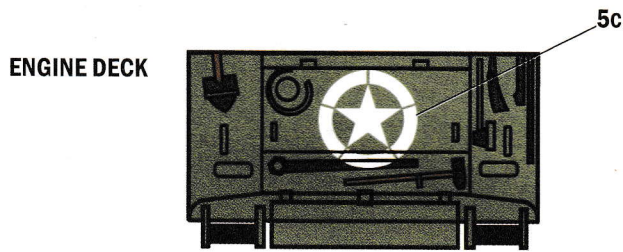
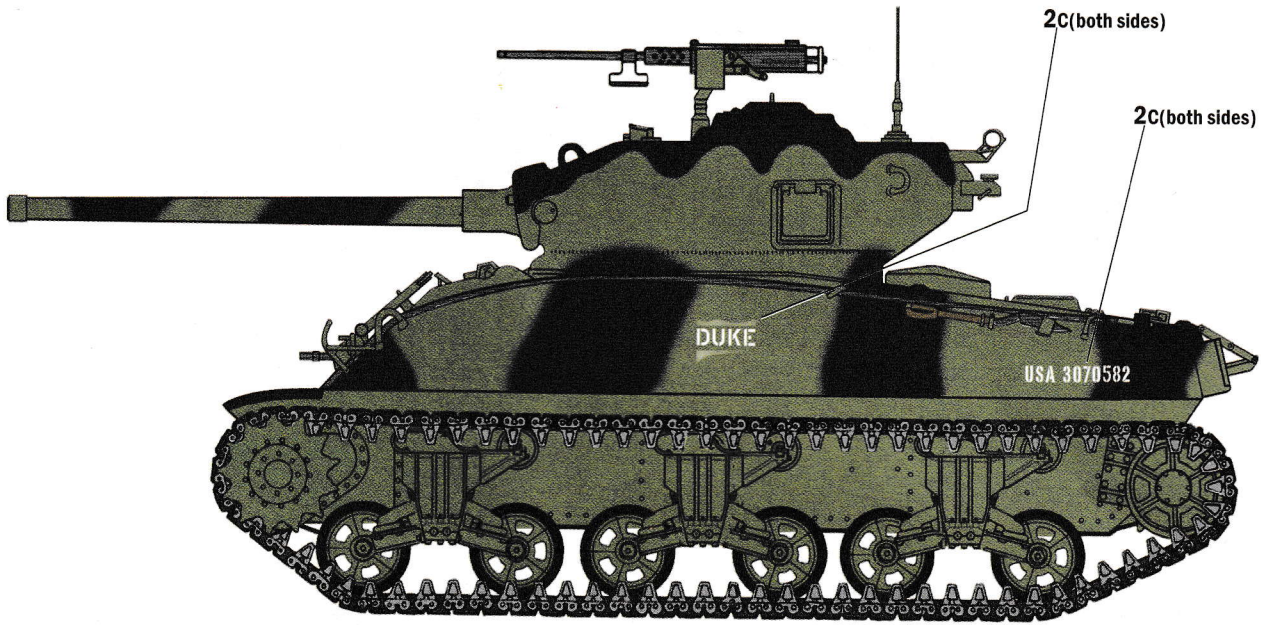

Flat Olive Drab U.S. Army
FS 34084 - Italeri 4728AP


Metal Flat Steel
FS 37178 - Italeri 4679AP


Flat Rubber
FS 26081 - Italeri 4861AP


Flat Gun Metal
FS 37200 - Italeri 4861AP


Flat Black
FS 37038 - Italeri 4768AP




Flat Olive Drab U.S. Army
FS 34084 - Italeri 4728AP


Metal Flat Steel
FS 37178 - Italeri 4679AP


Flat Rubber
FS 26081 - Italeri 4861AP


Flat Gun Metal
FS 37200 - Italeri 4861AP


Flat Black
FS 37038 - Italeri 4768AP