

CRUSHER JOE

クラッシャージョウ



© 高千穂 & スタジオぬえ・サンライズ
© Takachiho & Studio Nue・Sunrise

CW15 1:72 [CRUSHER JOE] FIGHTER 1

「クラッシャージョウ」ファイター1

CREATOR WORKS 「クリエイター ワークス」

あらゆるジャンルのトップクリエイターに注目し、その作品をキット化するプロジェクト。スペースオペラ「クラッシャージョウ」より「ミネルバ」の搭載機「ファイター1」登場！

{クラッシャージョウ}

高千穂遙氏原作の「クラッシャージョウ」は日本におけるスペースオペラ(宇宙活劇)の草分けで、1977年に第1巻「連帯惑星ピザンの危機」からスタートした本格的SF小説である。

当時アニメーターだった安彦良和氏を表紙カラーイラスト・挿絵に起用して絶大な人気を誇り、1983年に映画化、1989年にはOVA化されて、日本の小説を原作にしたアニメーションの先駆けとなった。

「クラッシャージョウ」シリーズは、小説が現在も続巻が刊行され、アニメーションはBD-BOXの発売や上映会等未だに高い人気を得ている作品であり、2017年には新作漫画もスタートしている。

{ファイター1}

ジョウチームの外洋宇宙船ミネルバに搭載されている垂直離着陸小型戦闘機。ボディ・カラーはブルーの機体で、機首には1のナンバー

が、サイドには「J」が描かれている。大気圏と宇宙空間を自由に航行する高い機動性を誇るが、攻撃用兵器の破壊力は高くない。

本製品は、薄いボディ断面形状が特徴的な機体シルエットを忠実に再現しており、内部フレーム(コアフレーム)に外装パネルを組み付けていく方式を今回初めて採用した接着剤不用のプラモデルです。たわみの無いボディ剛性と心地よい機体の重量感を、ぜひあなたの手で組み上げて実感してください。

{ファイター1諸元}

全長：13.7m / 最大幅：14.2m / 全高：2.97m

武装：レーザー機銃、レーザー砲、ガトリング式機関砲、高機動ミサイルなど

{CRUSHER JOE}

Science fiction writer Haruka Takachiho's "Crusher Joe" series of novels ushered in the era of the Japanese "space opera", debuting with the 1977 publication of the first installment of the series, Crisis on Solidarity Planet Pizanne.

Yoshikazu Yasuhiko, an animator at the time, was commissioned to do the cover art and illustrations for the novel, which went on to enjoy great popularity. A movie version appeared in 1983, and, beginning in 1989, the production of direct-to-video "Crusher Joe" content marked a groundbreaking step in the early development of the novel-to-video genre of Japanese anime.

The "Crusher Joe" series of novels continues to be published, and BD-BOX sales and screenings of the animated versions continue to enjoy great popularity, with a new manga series starting production in 2017.

{FIGHTER 1}

This small VTOL (vertical takeoff and landing) type fighter is carried on Team

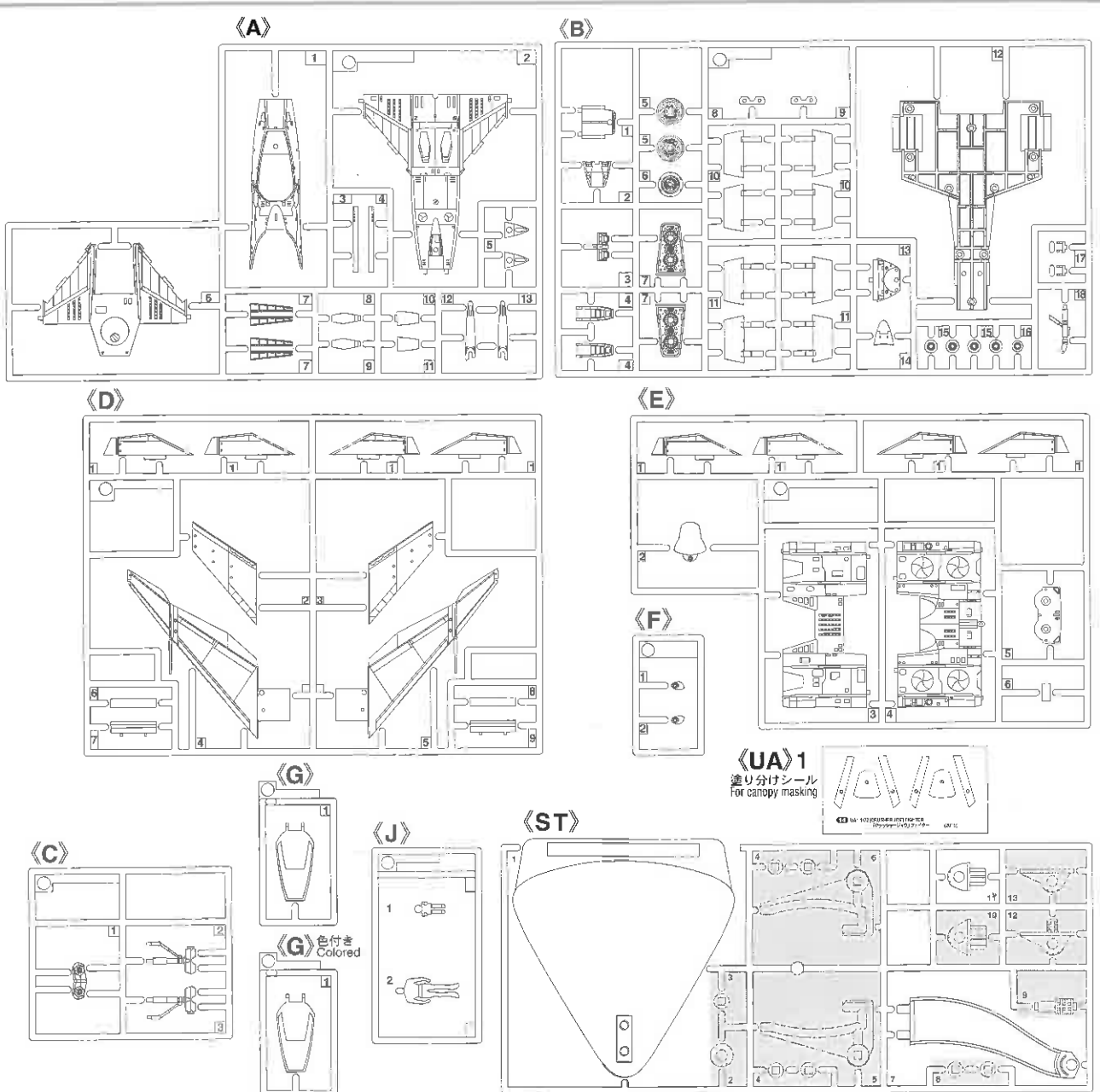
Joe's spaceship, the MINERVA. The fighter has a blue body scheme, emblazoned with a number "1" on its nose and a "J" on its sides. It boasts high maneuverability in both atmospheric and space environments, but in terms of firepower, it is not heavily armed.

This kit features a faithful rendering of the thin body and characteristic silhouette of Crusher Joe's Fighter 1. The assembly method of applying external panels over an interior frame appears here for the first time ever in a no-glue-required plastic model kit.

As you build the kit, we hope you enjoy watching the sharp, smooth, strong lines of Fighter 1 take shape in your hands.

{FIGHTER 1 Specifications}

Length: 13.7m; wingspan: 14.2m; height: 2.97m; armament: laser machine gun, laser cannon, Gatling gun, high maneuverability missiles, and others.



このキットには接着剤が入っていないので別にお求めください。

使用する塗料一覧 塗料指定の■はGSIクレオス・Mr. カラー、H■は水性ホビーカラーの番号です。

2	H[2]	ブラック(黒)	BLACK
3	H[3]	レッド(赤)	RED
4	H[4]	イエロー(黄)	YELLOW
8	H[8]	シルバー(銀)	SILVER
23	H[18]	黒鉄色	STEEL
34	H[25]	スカイブルー	SKY BLUE
37	H[69]	RLM75グレー/バイオレット	RLM75 GRAY VIOLET
42	H[84]	マホガニー	MAHOGANY
43	H[37]	ウッドブラウン	WOOD BROWN
44	H[27]	タン	TAN
46	H[30]	クリアー(透明)	CLEAR
47	H[90]	クリアーレッド	CLEAR RED

CR1 色ノ源 シアン PRIMARY COLOR CYAN

50	H[99]	クリアーブルー	CLEAR BLUE
51	H[44]	薄茶色	FLESH
53	H[24]	黄橙色	ORANGE YELLOW
59	H[14]	オレンジ(橙)	ORANGE
65	H[15]	インディブルー	BRIGHT BLUE
67	H[39]	パープル(紫)	PURPLE
69	H[21]	グランプリホワイト	OFF WHITE
73	H[57]	エアラフトグレー	AIRCRAFT GRAY
137	H[77]	タイヤブラック	TIRE BLACK
317		グレー-FS36231	GRAY FS36231
331		ダーカーグレー-BS381C/638	DARK SEAGRAY BS381C/638

CR2 色ノ源 マゼンタ PRIMARY COLOR MAGENTA

■部品請求をされる方は、あなたの氏名、住所、郵便番号、電話番号を1字づつはつきり書いて、下のカードと共に申し込みたい。
 ※ハセガワは、ご本人の同意がある場合を除き、個人情報をご第三者に開示することはありません。
 ●「部品請求カード」1枚につき1キット分のパーツの請求を受けることができます。
 ●下記の価格は予告なく変更する場合がありますのでご了承ください。

For Japanese use only

— 部品請求カード —

CW15 1:72「クラッシャージョウ」ファイター1

部品を紛失したり、破損された方は、このカードの必要部品を○でかみ代金を現金書留または郵便小為替で当社サービス係までお申送ください。

A 部品	1000円	G 部品(透明)	600円
B 部品	1200円	G 部品(色付き)	600円
C 部品	600円	J 部品	600円
D 部品	1000円	S T 部品	1000円
E 部品	1000円	塗り分けシール(UA1)	500円
F 部品	600円	デカール	700円

1901 ART No.CW15

Hasegawa Hobby kits

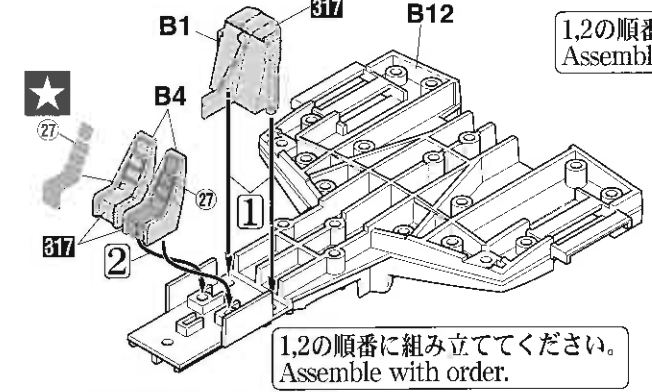
株式会社ハセガワ
 静岡県浜松市八幡3-1-2 〒425-8711 TEL (054) 628-8241
HASEGAWA CORPORATION
 3-1-2 Yagusa, Yaizu, Shizuoka, 425-8711 Japan.

接着剤 No glue 不用 required ★ デカールをはってください。 APPLY DECAL 注意してください。 BE CAREFUL 接着してください。 CEMENT TOGETHER どちらかを選んでください。 OPTIONAL

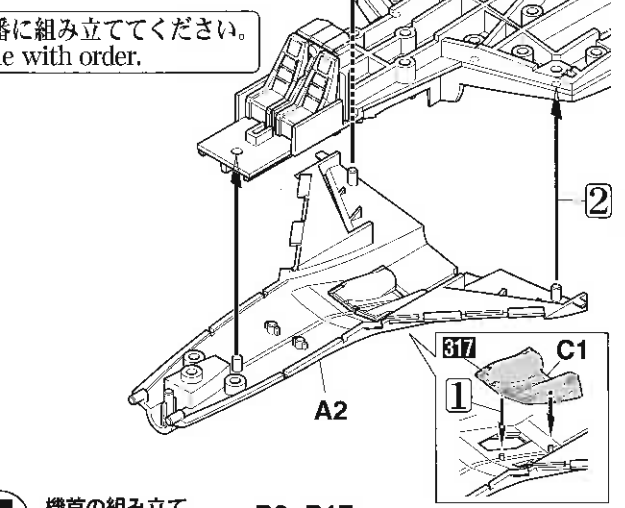
※プラモデル用接着剤を使用することで、より確実に部品を取り付けることができます。 By using glue for plastic model, parts can be attached more surely.

細部の塗装については、裏面の「マーキングと塗装説明図」を参考にしてください。 For detail painting, please refer to "Marking and painting" on the back side.

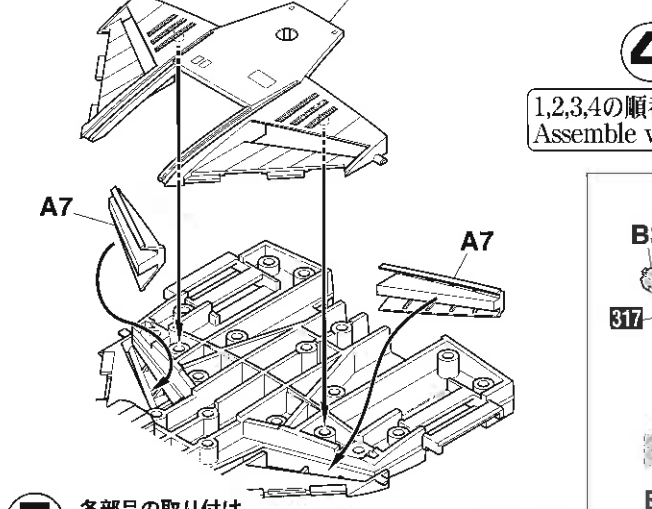
1 コックピットの組み立て Cockpit Assembly



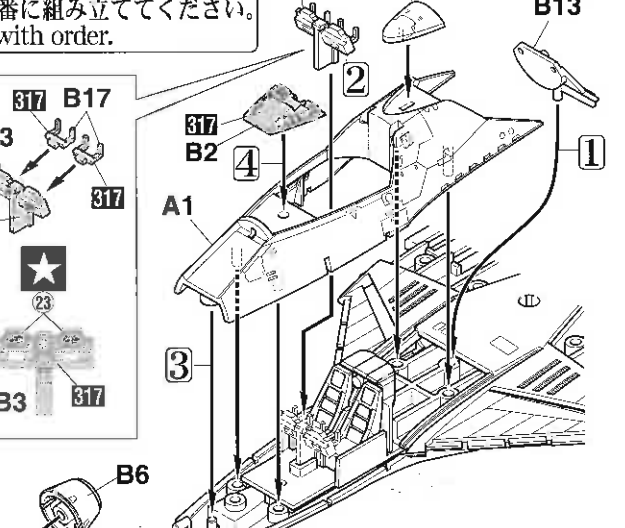
2 コックピットの取り付け Cockpit Installation



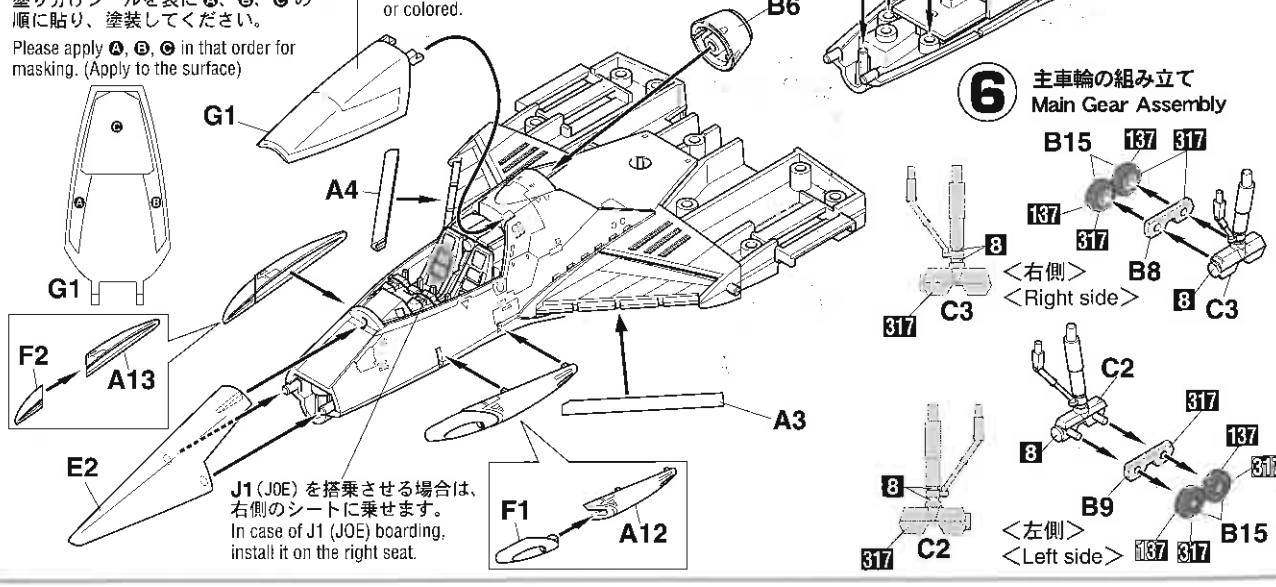
3 中央部品の取り付け Center Parts Installation



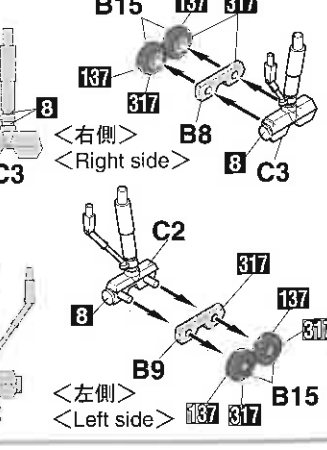
4 機首の組み立て Nose Assembly



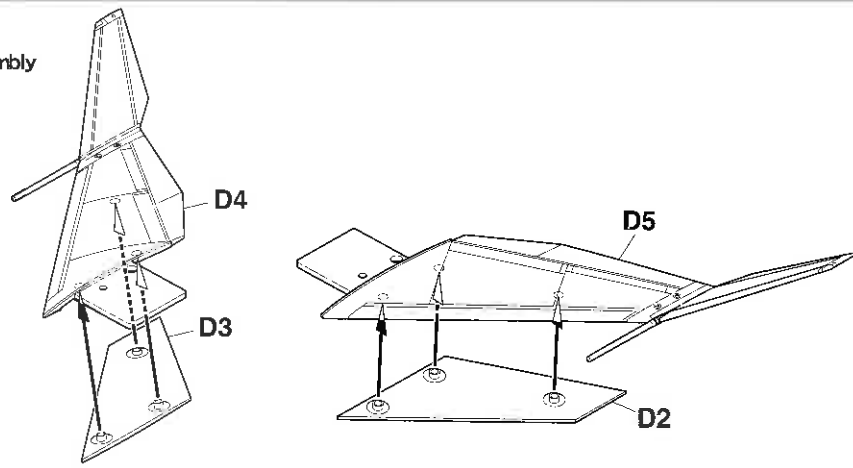
5 各部品の取り付け Various Parts Installation



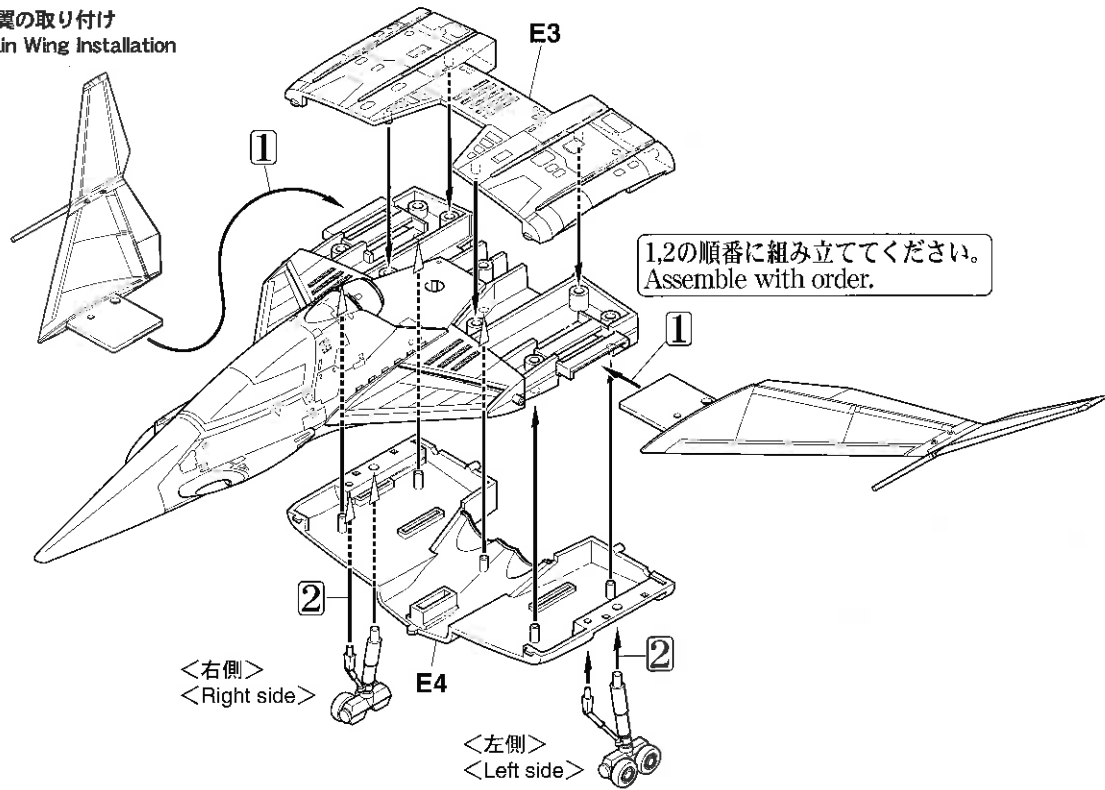
6 主車輪の組み立て Main Gear Assembly



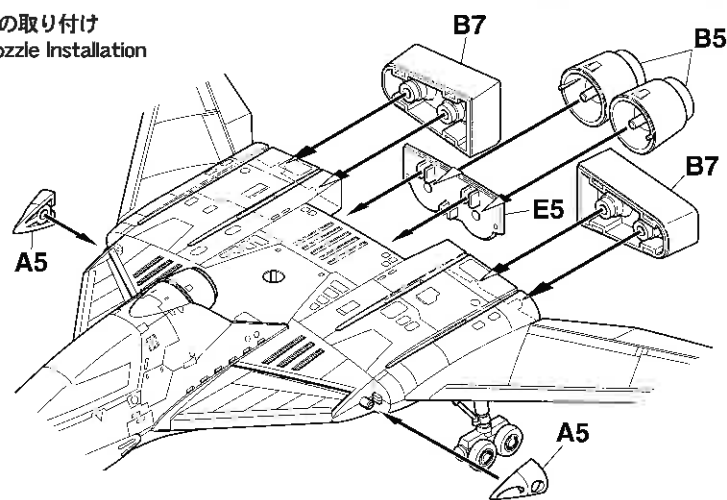
7 主翼の組み立て
Main Wing Assembly



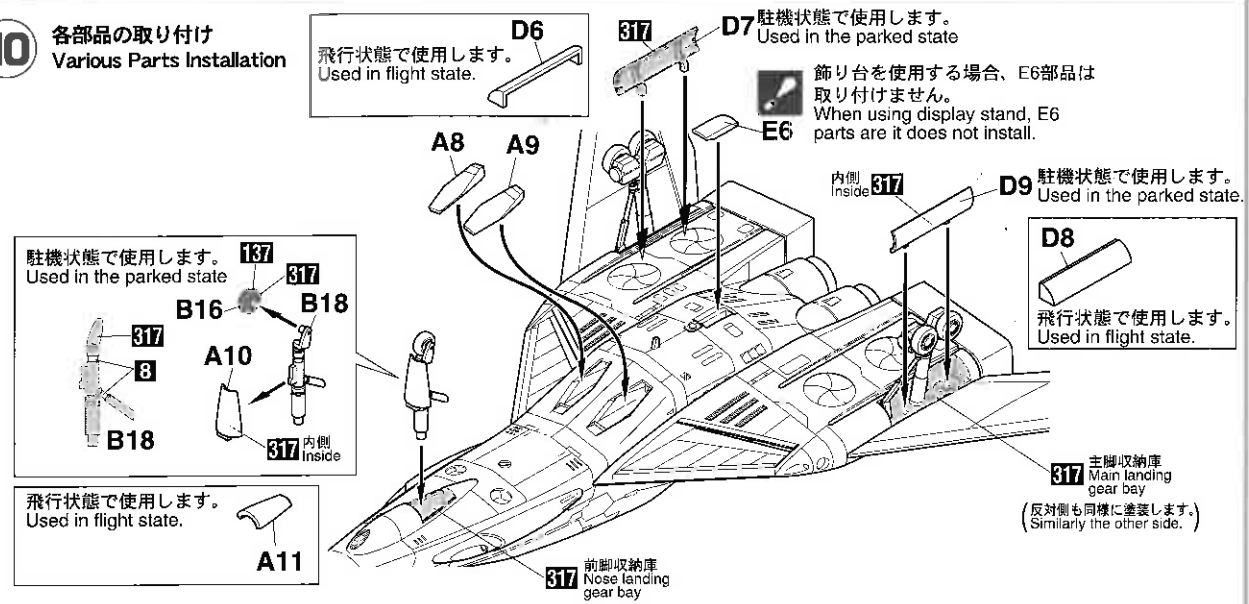
8 主翼の取り付け
Main Wing Installation



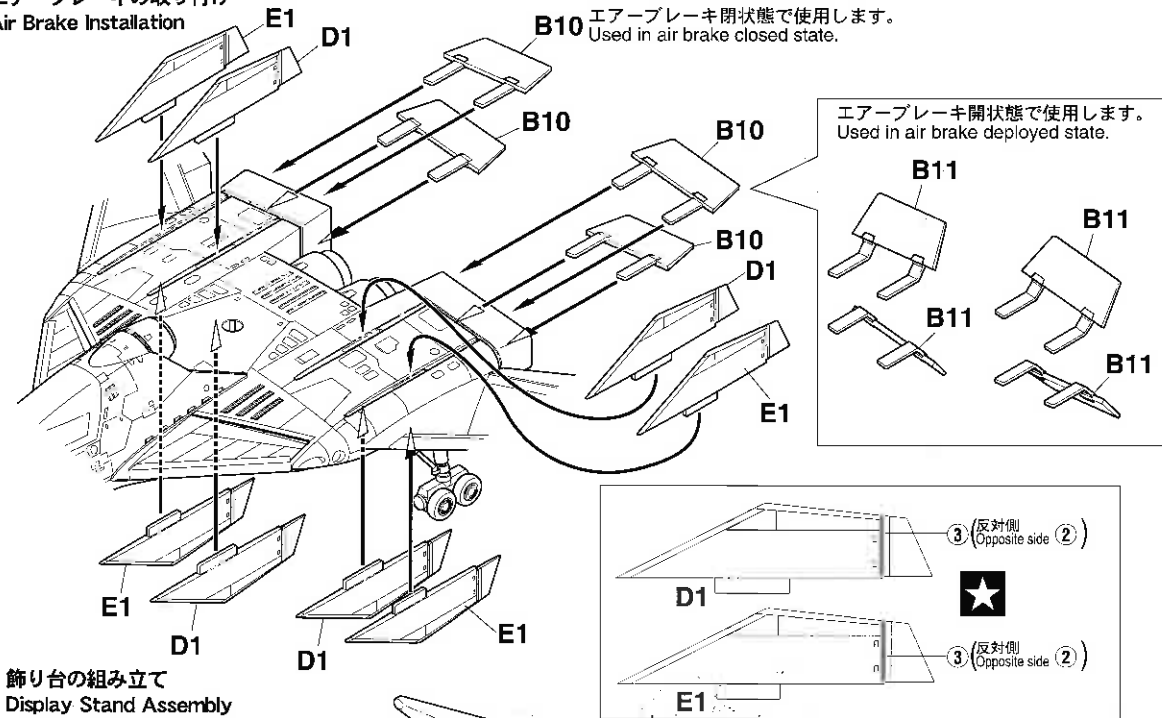
9 排気ノズルの取り付け
Exhaust Nozzle Installation



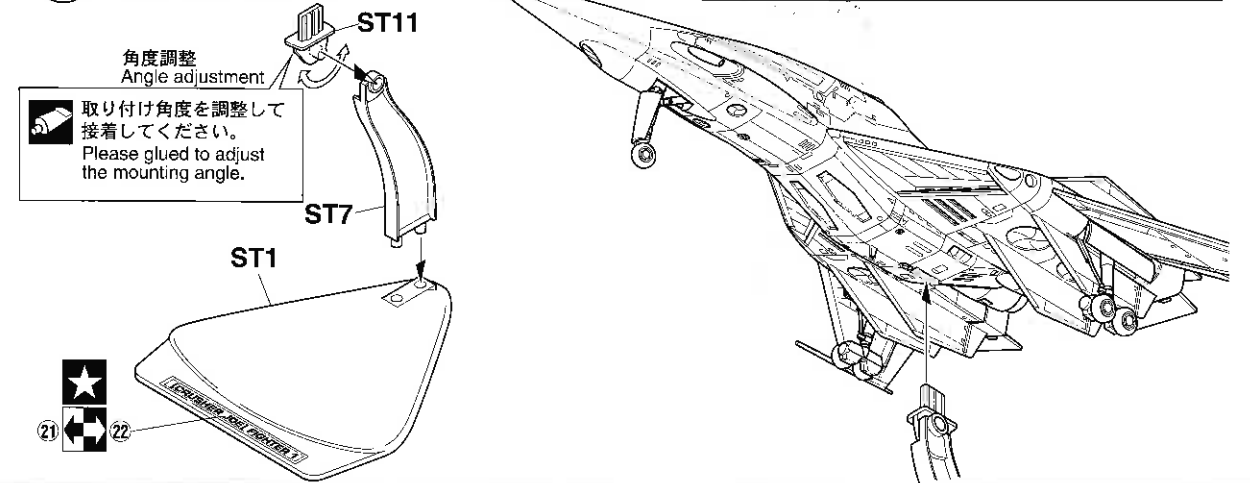
10 各部品の取り付け
Various Parts Installation



11 エアブレーキの取り付け
Air Brake Installation



12 飾り台の組み立て
Display Stand Assembly



Marking and Painting

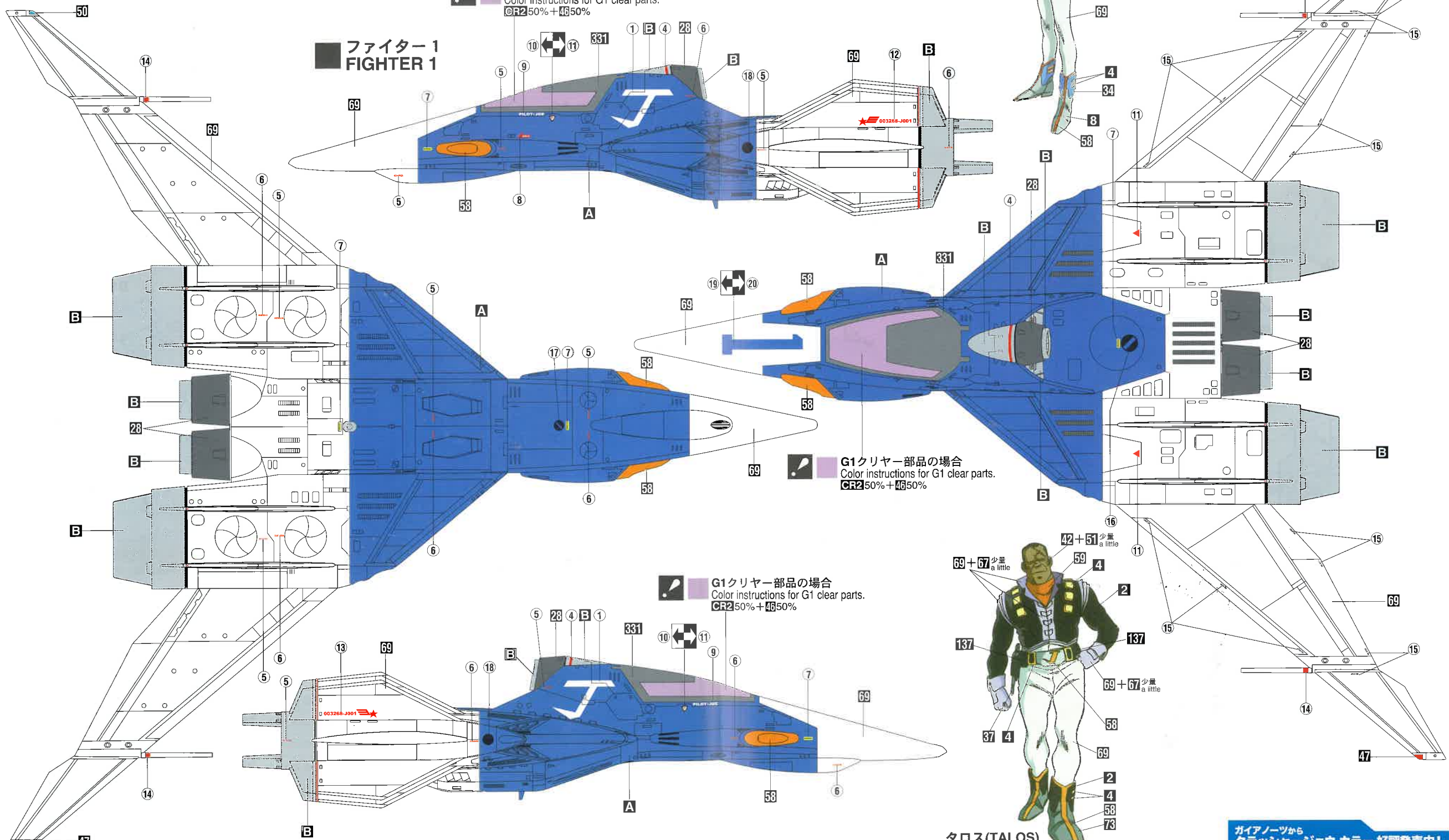
マーキングと塗装説明図
(原寸図) 1/72 full scale

ファイター 1 に使用する色
Color used for FIGHTER 1

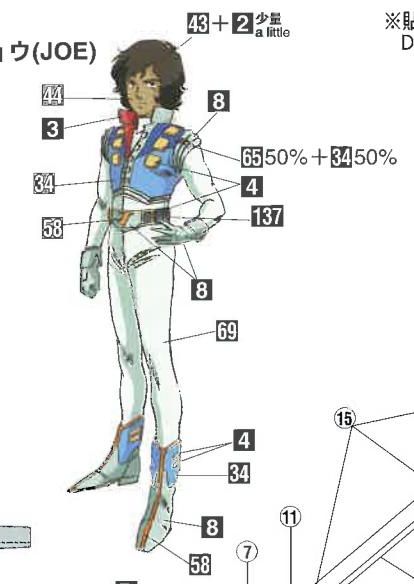
	A = 34 50% + 65 50%		69		28
	B = 8 50% + 28 50% + CR1 少量 a little		58		331

G1 クリアー部品の場合
Color instructions for G1 clear parts.
CR2 50% + 48 50%

ファイター 1
FIGHTER 1



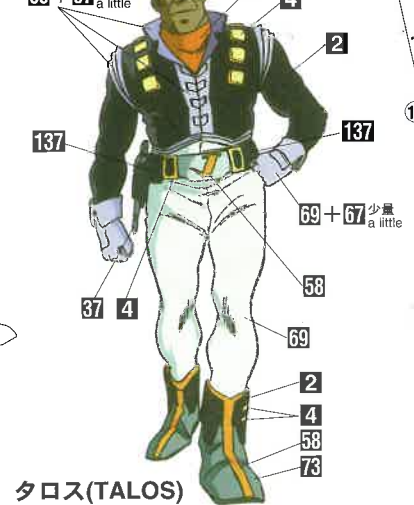
ジョウ(JOE)



※貼る指示のないデカールはご自由にお使いください。
Decals without placement instructions may be used freely.

G1 クリアー部品の場合
Color instructions for G1 clear parts.
CR2 50% + 48 50%

42 + 51 少量 a little



タロス(TALOS)

ガイアノーツから
クラッシュジョウ カラー 好評発売中!