



MODEL ACCESSORIES

Japanese fuel cart

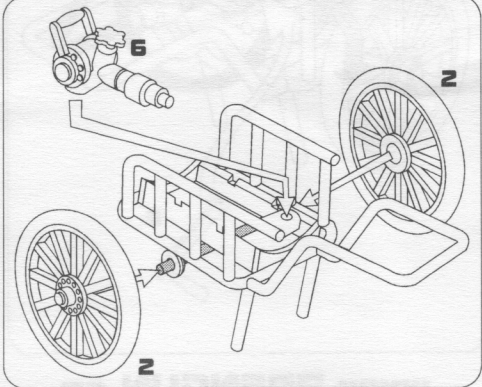
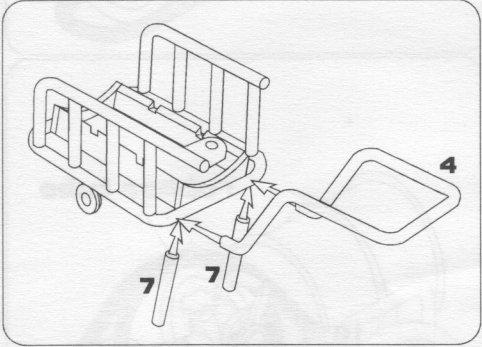
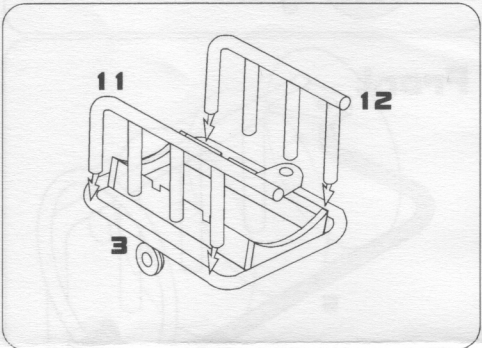
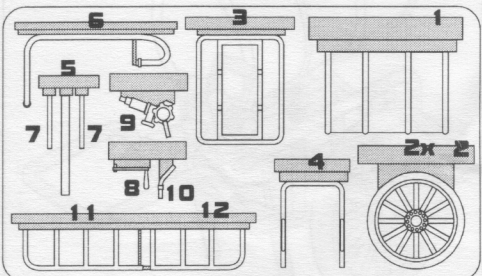
BRS 48006

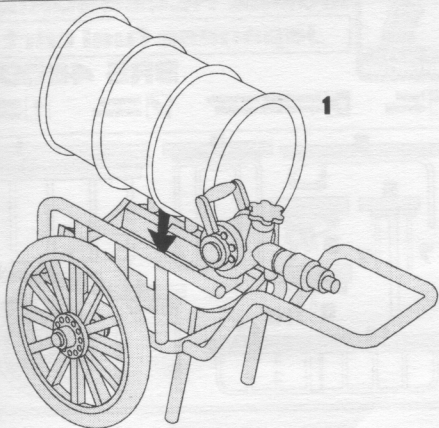
bend
ohnout

symmetrical assembly
symetrická montáž

remove
odstranit

optional
voľba





Front

