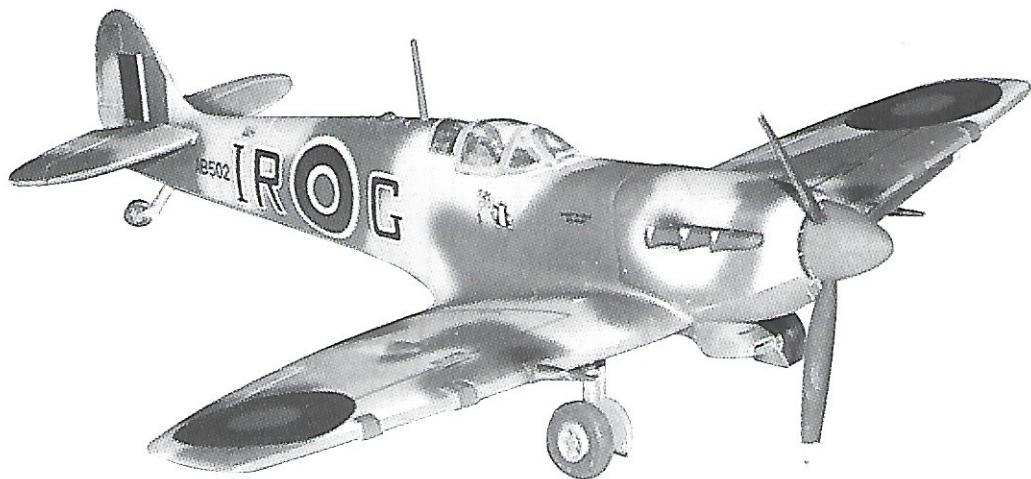


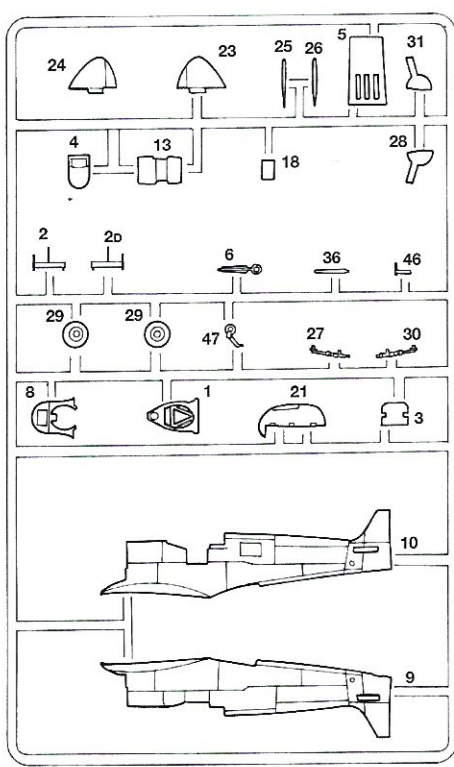
## SPITFIRE Mk. VB



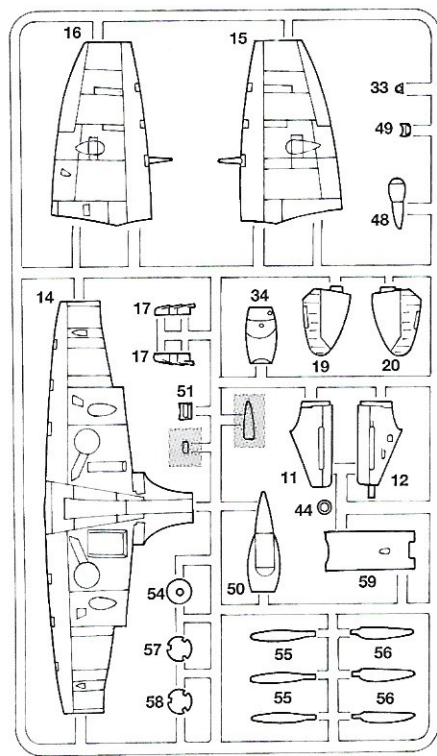
The Mk. V version of the spitfire was introduced with the Royal Air Force in 1941 in order to replace the preceding Mk. I, the backbone of the battle of Britain. This model was extensively used on all theaters until the end of the war despite the appearance of more modern aircraft. Its manoeuvrability and sturdiness made it possible to oppose succesfully most enemy aircraft. This Spitfire version

employed in North Africa was characterized by various anti-sand filters used for the main air-intake in order to operate from improvised desert airfields.

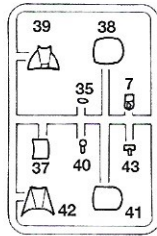
**Technical details:** Wing span: 11.23 m; Length: 9.12 m; Max. speed: 602 km/h; Range: 600 km; Armament: 2 x 20 mm cannons, 4 x 7,7 mm machine guns, 1 x 113 kg bomb.



**A**



**B**



**C**



**Parts not for use**

**Telle werden nicht verwendet**

**Parti da non utilizzare**

**Pièces à ne pas utiliser**

I numeri si riferiscono all'assortimento colori **ITALERI MODEL MASTER** /Acryl Paint System  
 The indicated colour numbers refer to the **ITALERI MODEL MASTER** /Acryl Paint System  
 Die angegebenen Farbnummern beziehen sich auf die **ITALERI MODEL MASTER** /Acryl Paint System  
 Les références indiquées concernent les peintures **ITALERI MODEL MASTER** /Acryl Paint System

**A**

1734 MODEL MASTER  
 Green Zinc Chromate  
 Zingrùn (M)  
 Verde Interni Chiaro (O)  
 Vert Zinc Chromate (M)  
 E 5973

**B**

1735 MODEL MASTER  
 Wood  
 Holz (M)  
 Legno (O)  
 Bois (M)  
 E 6313

**C**

1749 MODEL MASTER  
 F.S. 37038  
 Flat Black  
 Schwarz (M)  
 Nero (O)  
 Noir Mat (M)  
 E 9983

**D**

1768 MODEL MASTER  
 F.S. 37875  
 Flat White  
 Weiss (M)  
 Bianco (O)  
 Blanc Mat (M)  
 E 0053

**E**

1736 MODEL MASTER  
 Leather  
 Leder (M)  
 Cuoio (O)  
 Cuir (M)  
 E 6562

**F**

1785 MODEL MASTER  
 Rust  
 Rost  
 Ruggine  
 Rouille  
 E 6683

**G**

1503 MODEL MASTER  
 Red  
 Rot (G)  
 Rosso (L)  
 Rouge (B)  
 E 2741

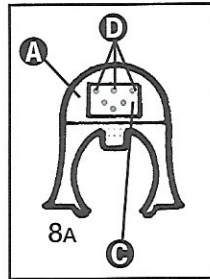
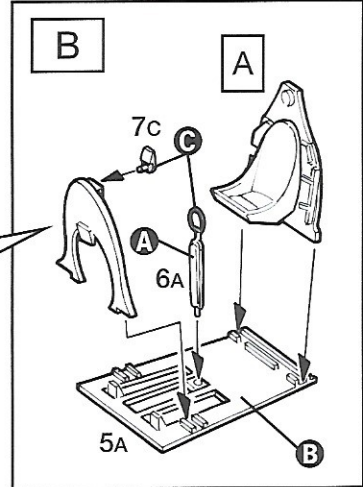
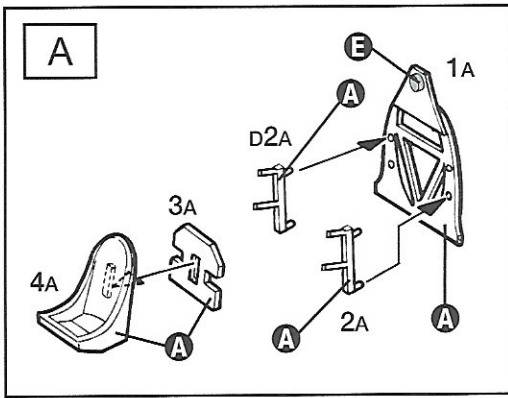
**H**

1524 MODEL MASTER  
 Green  
 Signalgrün (G)  
 Verde (L)  
 Vert (B)  
 E 5941

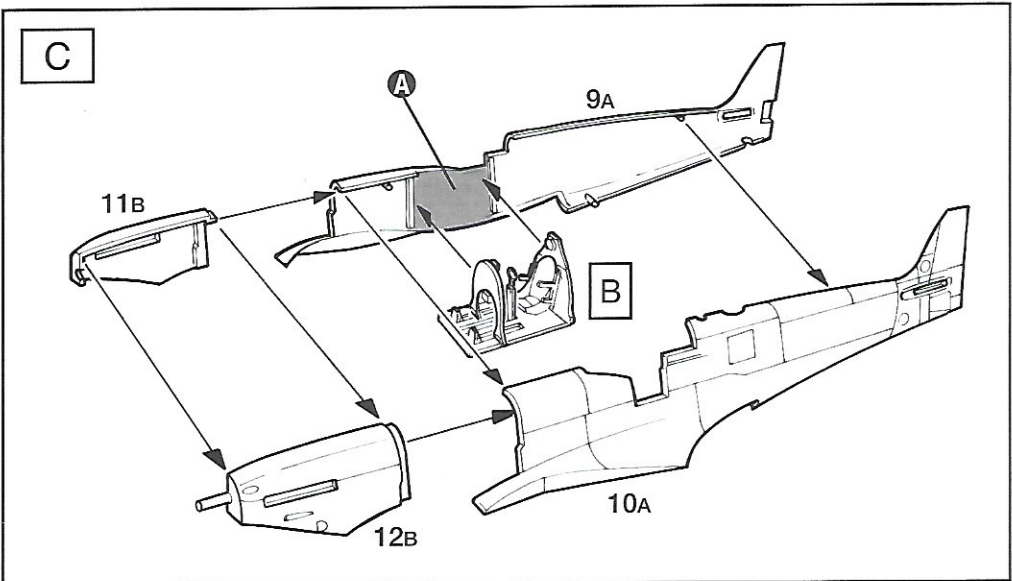
**I**

1569 MODEL MASTER  
 Flat Yellow  
 Gelb (M)  
 Giallo (O)  
 Jaune Mat (M)  
 E 0683

1

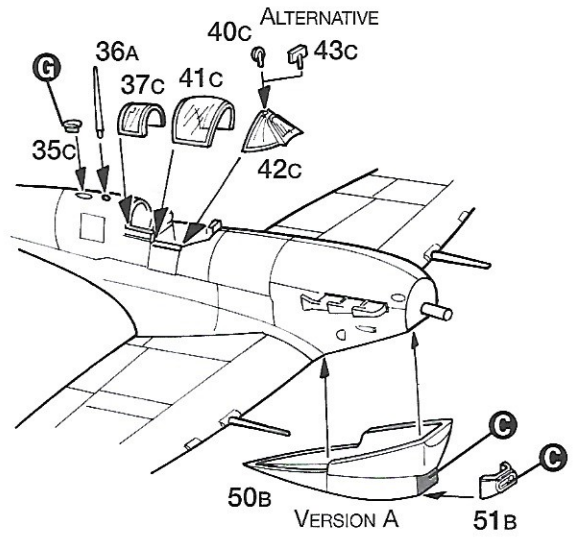
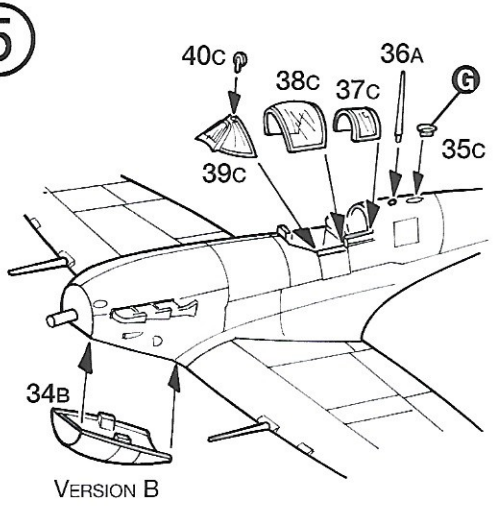


2

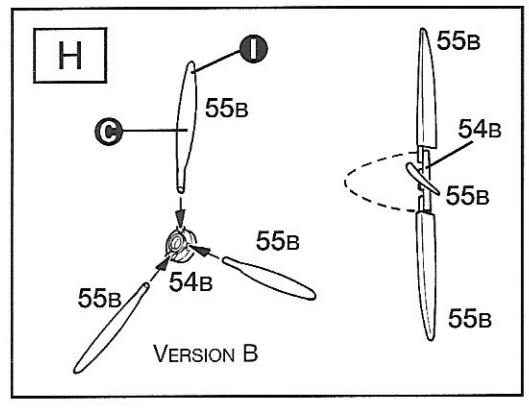
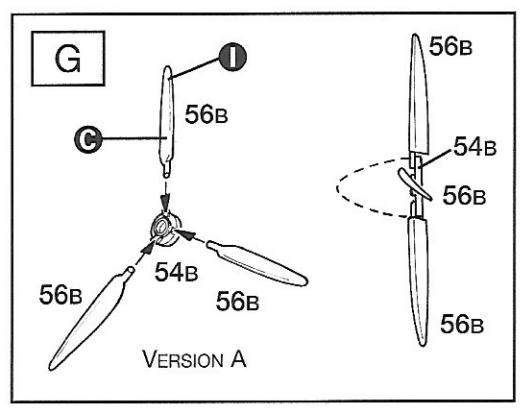
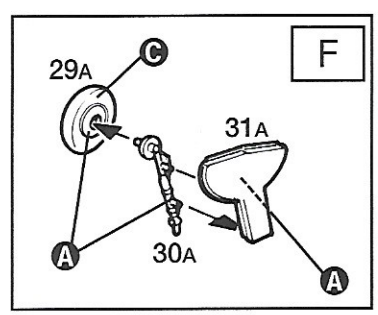
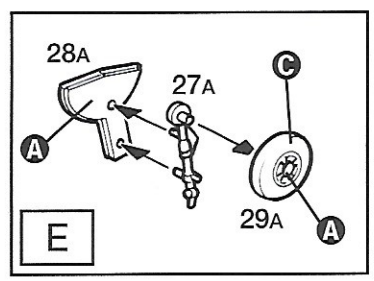




5

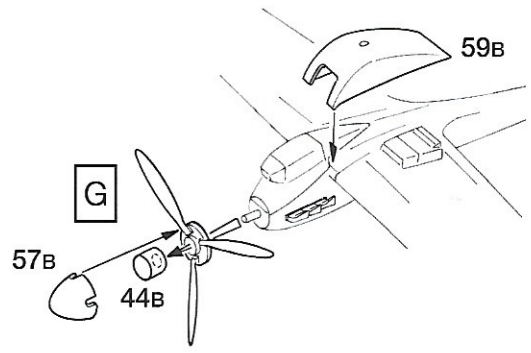


6

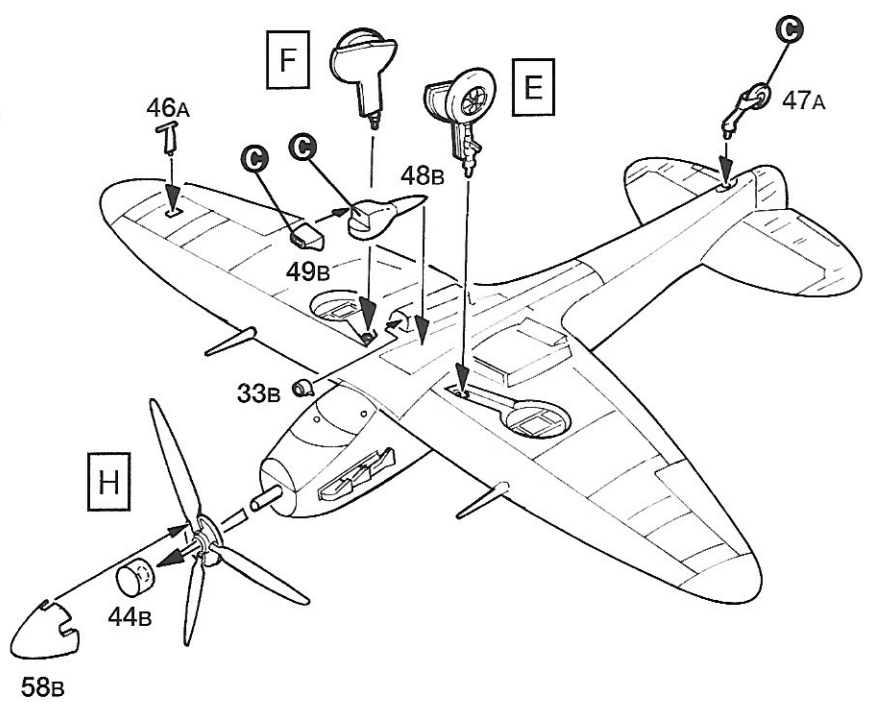


7

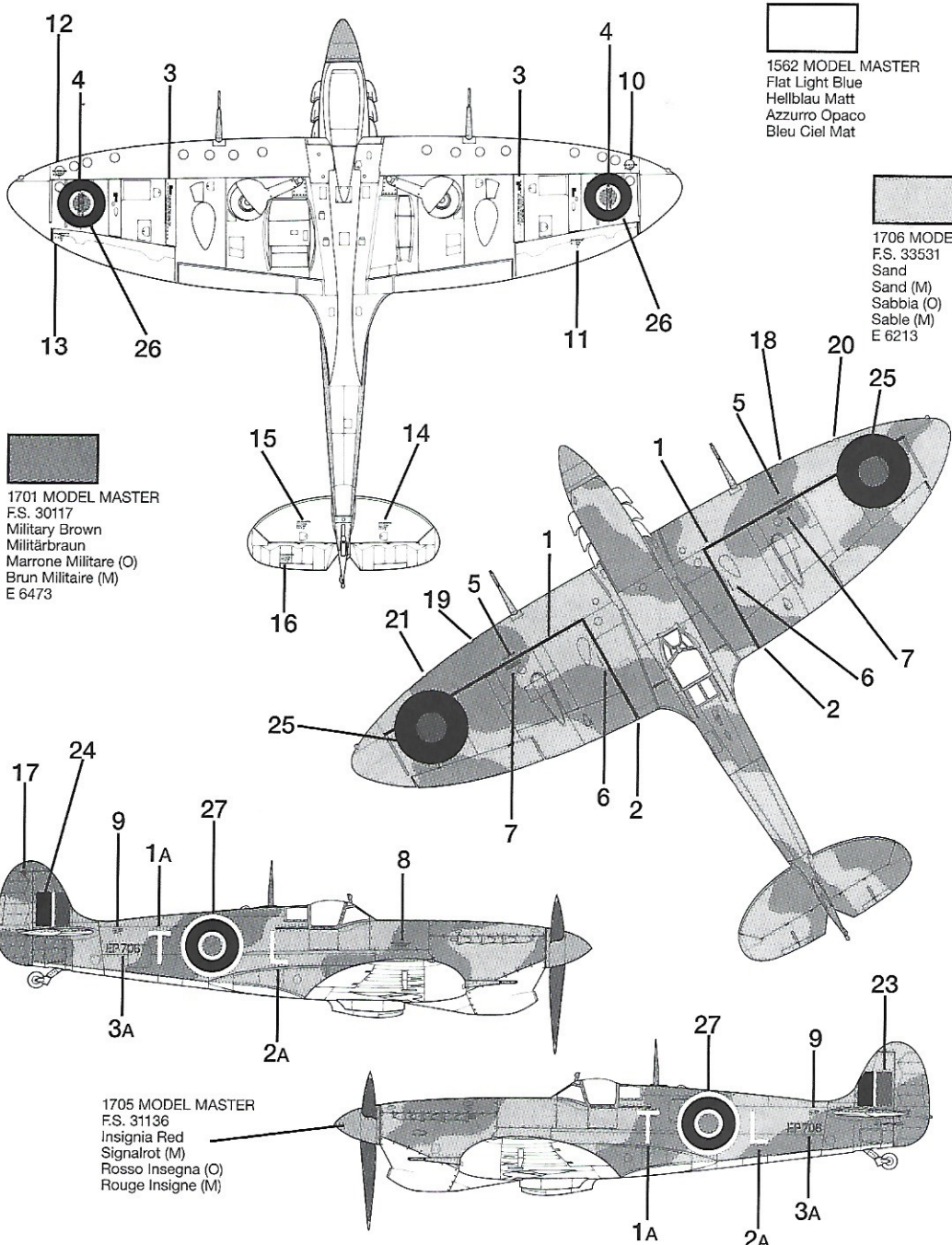
VERSION A



VERSION B



# VERSION A - SPITFIRE Mk. VB; R.A.F. - No 249 SQUADRON, TAKALI (MALTA); 1942



1562 MODEL MASTER  
Flat Light Blue  
Hellblau Matt  
Azzurro Opaco  
Bleu Ciel Mat

1706 MODEL MASTER  
F.S. 33531  
Sand  
Sand (M)  
Sabbia (O)  
Sable (M)  
E 6213

1701 MODEL MASTER  
F.S. 30117  
Military Brown  
Militärbraun  
Marrone Militare (O)  
Brun Militaire (M)  
E 6473

1705 MODEL MASTER  
F.S. 31136  
Insignia Red  
Signalrot (M)  
Rosso Insegna (O)  
Rouge Insigne (M)

**Istruzioni per l'applicazione delle decalcomanie.** Ritagliare le decalcomanie circolari dal foglio, immergerle in un bicchiere d'acqua pulita per circa 1/2 minuto, metterle in posizione sul modello e farle scivolare dalla carta: per una migliore aderenza comprimerle/ con una pezzuola pulita.

**Directions for applying the decals:** Cut the required decals out of the sheet: dip them into a glass of clean water for about 1/2 minute; position them on the kit, letting them slide from the paper. For a better adhesion, press them by means of a clean rag.

**Påsattning av decalcer:** Klipp ut den decal som skall användas och doppa den i ett glas vatten under en 1/2-minut. Sätt decalen på plats på modellen och låt den sjunka glesa av pappret. För att den skall sitta ordentligt, tryck till med en torr duk.



**Anweisungen für Abziehbilder-Anbringung:** Die benötigten Abziehbilder vom Blatt abschneiden, in ein Glas reines Wasser für etwa 1/2 Minute eintauchen, auf das Modell legen und dann vom Papierbogen abstreifen. Um eine bessere Haftung zu erzielen, die Abziehbilder mit einem reinen Tuch andrücken.

**Instruction pour l'application des décalcomanies:** Couper les décalcomanies choisies et les plonger environ trente secondes dans un peu d'eau propre. Les placer sur le modèle en les faisant glisser de leur feuille et presser avec un morceau de chiffon pour éliminer les bulles d'air.

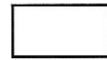
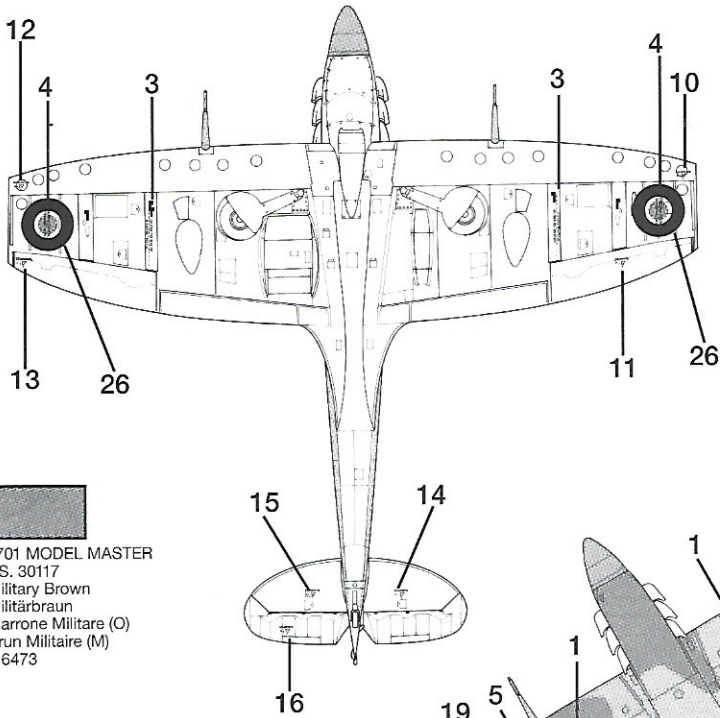
**Instrucciones Para la aplicación de las decalcomanías:** cortar las requeridas, sumergirlas en un recipiente de agua limpia durante 1/2 minuto; colocar las decalcomanías sobre el modelo, haciéndolas deslizar sobre el papel. Para una mejor adherencia, presiónarlas con un trapo limpio.

**Transfers:** Knip het benodigde deel uit, dempel het ca. 1/2 minuut onder water, houdt het transfer tegen het model en schuif het vanaf het papier op zijn plaats. Met een schoon doekje aandrukken.

**Указания по применению декалей:** Стричье нужную вам часть декалей от лишнего листа, погрузите ее на 1/2 минуты в чистую воду; затем, выдержав необходимое время, приложите декаль к модели и сдвиньте ее с бумаги на место. Для лучшего прилипания прижмите декаль чистой тряпкой.

**Указания по применению декалей:** Стричье нужную вам часть декалей от лишнего листа, погрузите ее на 1/2 минуты в чистую воду; затем, выдержав необходимое время, приложите декаль к модели и сдвиньте ее с бумаги на место. Для лучшего прилипания прижмите декаль чистой тряпкой.

# VERSION B - SPITFIRE MK. VB; R.A.F. - No 244 WING, GOURBIN (NORTH AFRICA); 1943



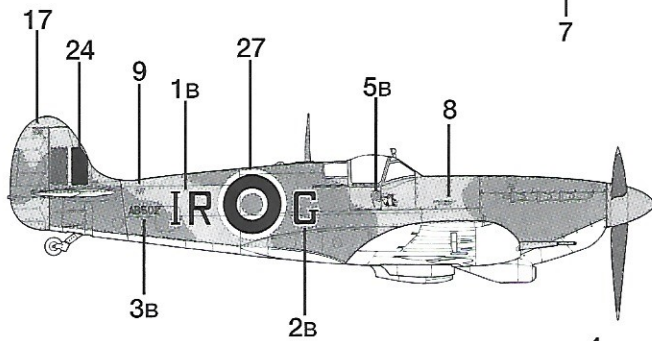
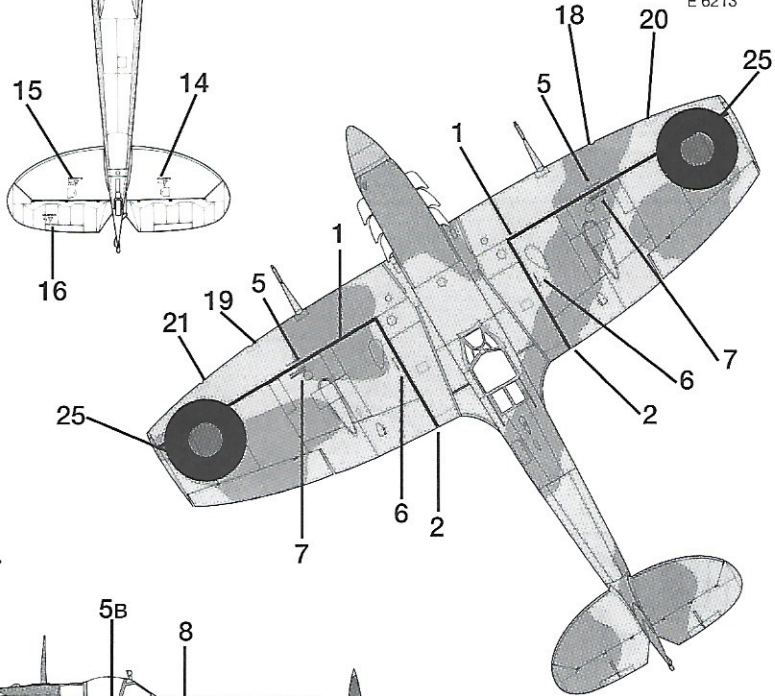
1562 MODEL MASTER  
Flat Light Blue  
Hellblau Matt  
Azzurro Opaco  
Bleu Ciel Mat



1706 MODEL MASTER  
F.S. 33531  
Sand  
Sand (M)  
Sabbia (O)  
Sable (M)  
E 6213



1701 MODEL MASTER  
F.S. 30117  
Military Brown  
Militärbraun  
Marrone Militare (O)  
Brun Militaire (M)  
E 6473



1705 MODEL MASTER  
F.S. 31136  
Insignia Red  
Signalrot (M)  
Rosso Insegna (O)  
Rouge Insigne (M)

