

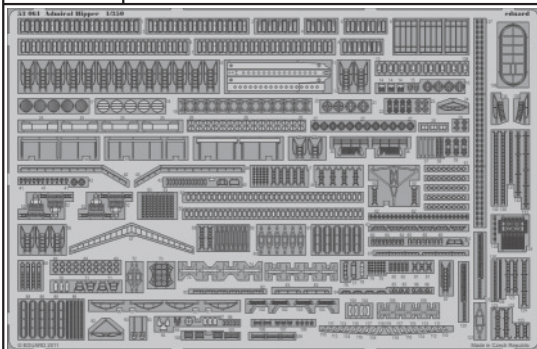


# Admiral Hipper 1/350

eduard

1/350 scale detail set for TRUMPETER kit • sada detailů pro model 1/350 TRUMPETER

## 53 061



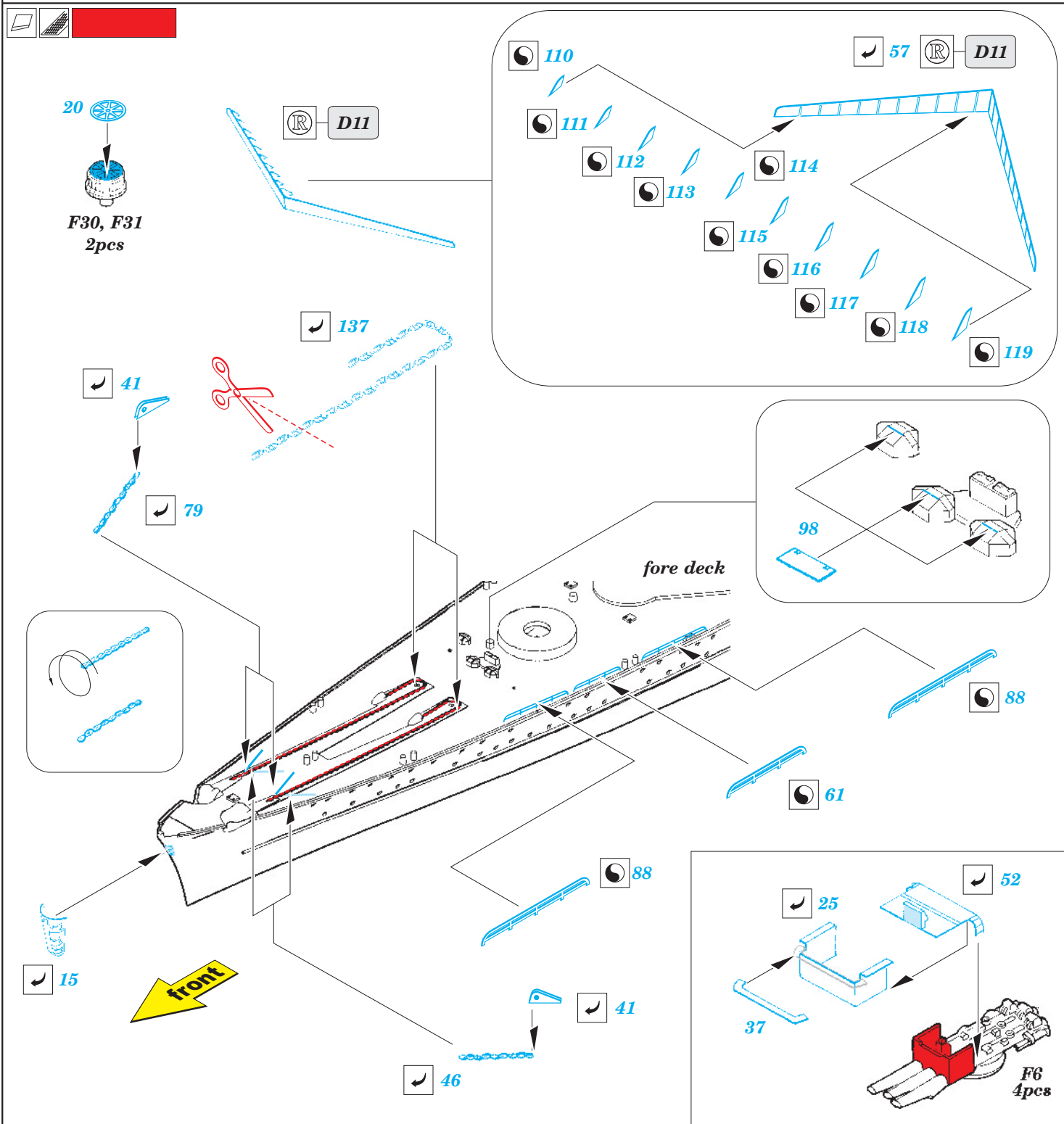
- APPLY EXPRESS MASK AND PAINT BEFORE GLUING  
POUŽIT EXPRESS MASK NABARVIT PŘED SLEPENÍM
- SYMMETRICAL ASSEMBLY  
SYMETRICKÁ MONTÁŽ
- REMOVE  
ODSTRANIT
- GRIND  
OBROUSIT
- DRILL HOLE  
VRTAT OTVOR
- BEND  
OHNOUT
- OPTION  
VOLBA
- REPLACE  
NAHRADIT

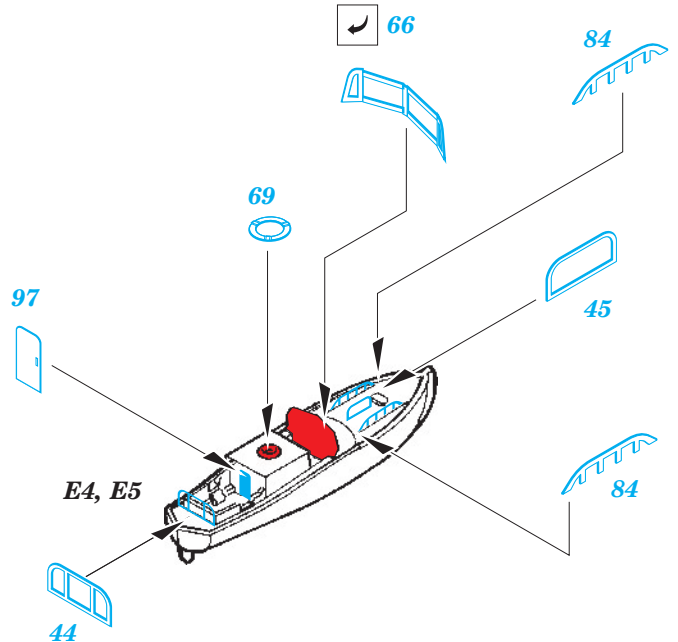
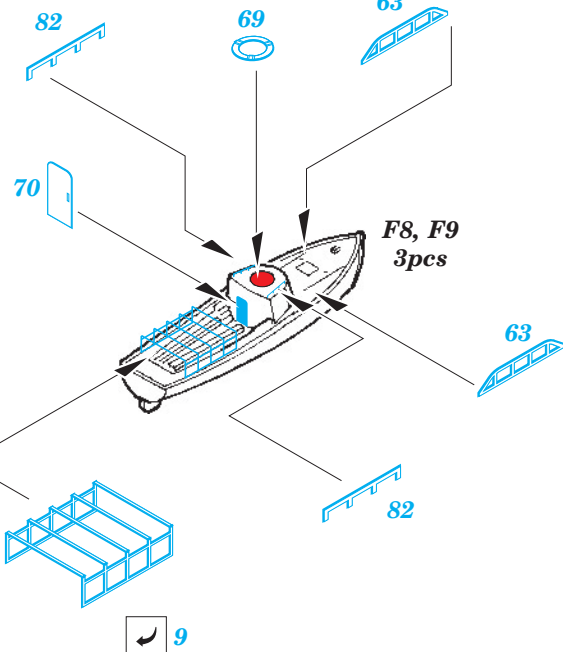
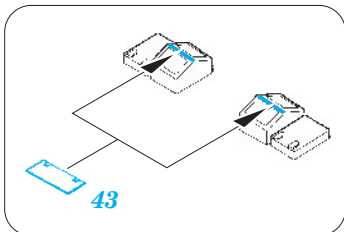
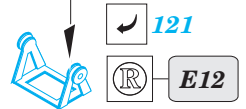
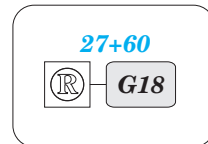
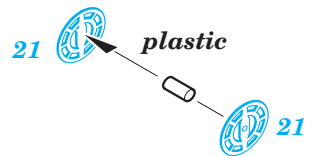
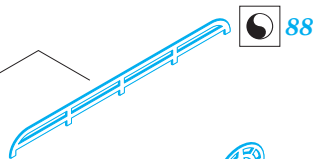
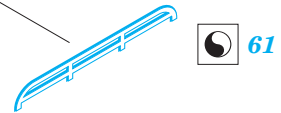
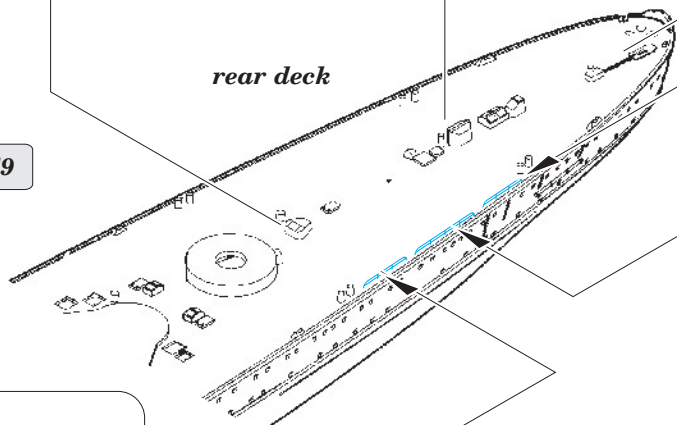
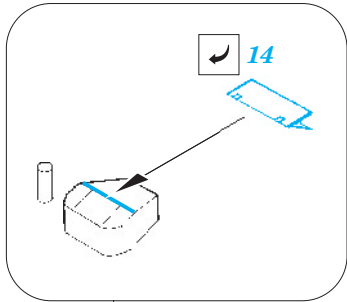
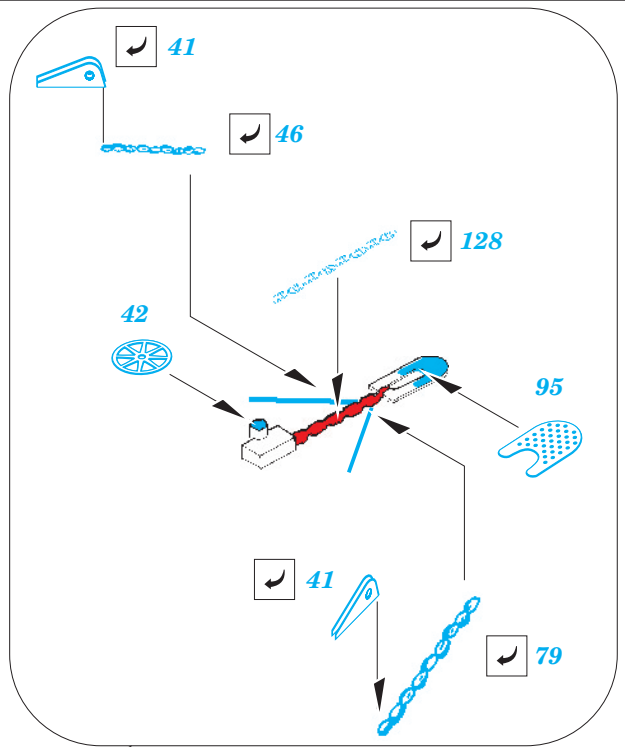
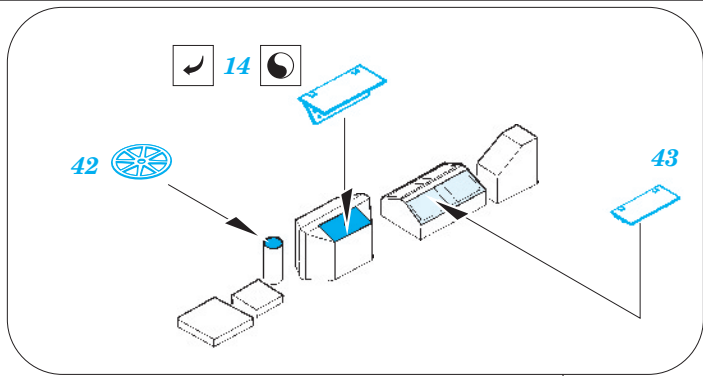
ORIGINAL KIT PARTS  
PŮVODNÍ DÍLY STAVEBNICE

PHOTO-ETCHED PARTS  
LEPTANÉ DÍLY

PARTS TO BE REMOVED  
DÍLY K ODSTRANĚNÍ

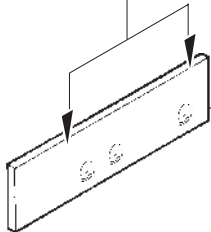
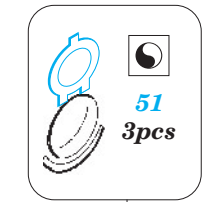
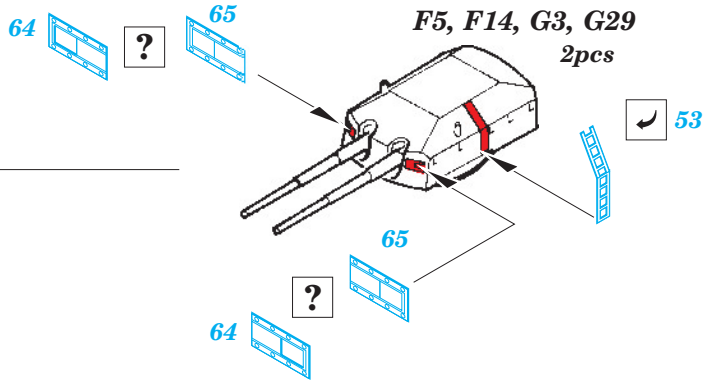
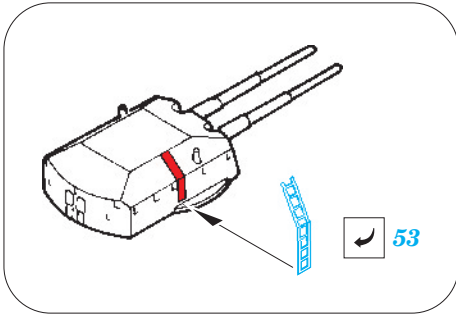
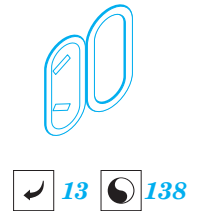
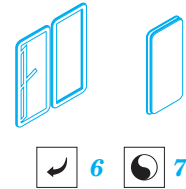
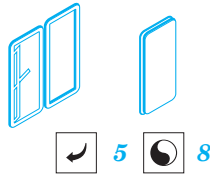
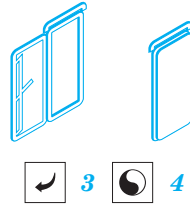
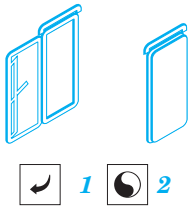
FILL  
TMELIT







DOORS - ? .....open or close



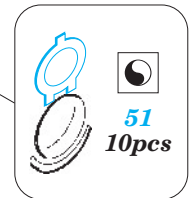
A11 A14

2 6



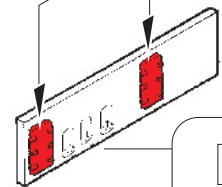
5pcs  
7 6

A4 A2

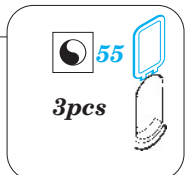


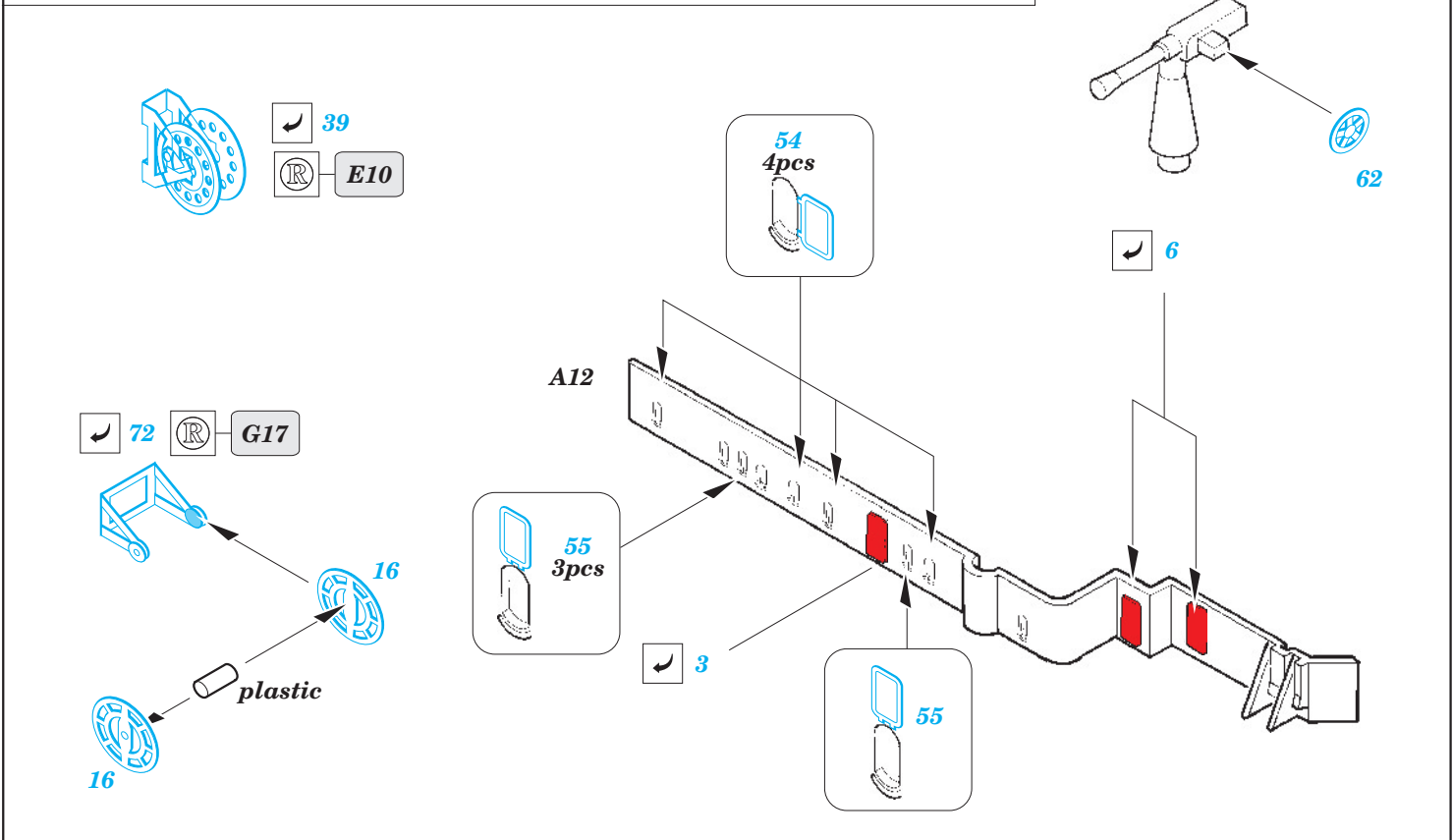
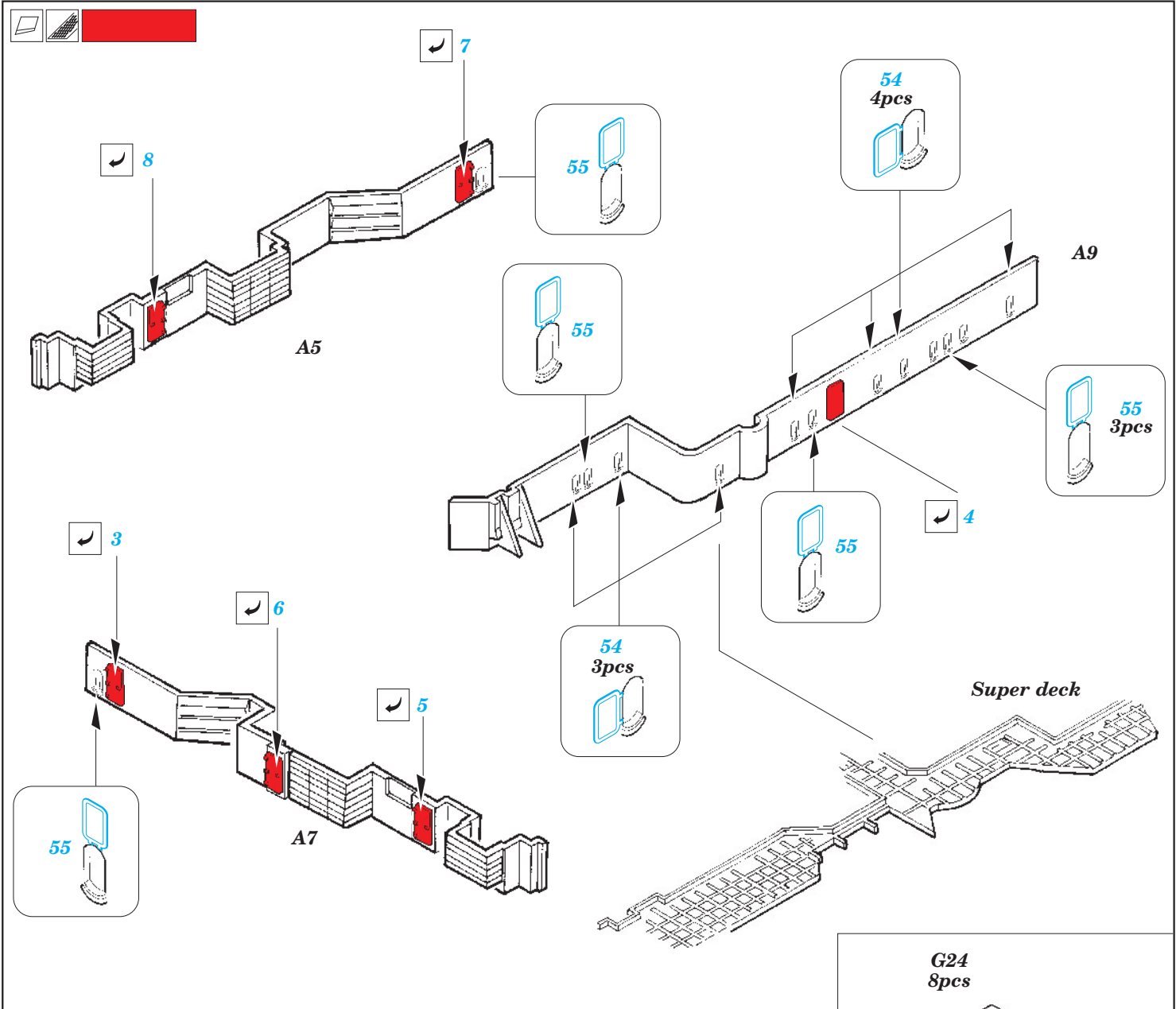
Super deck

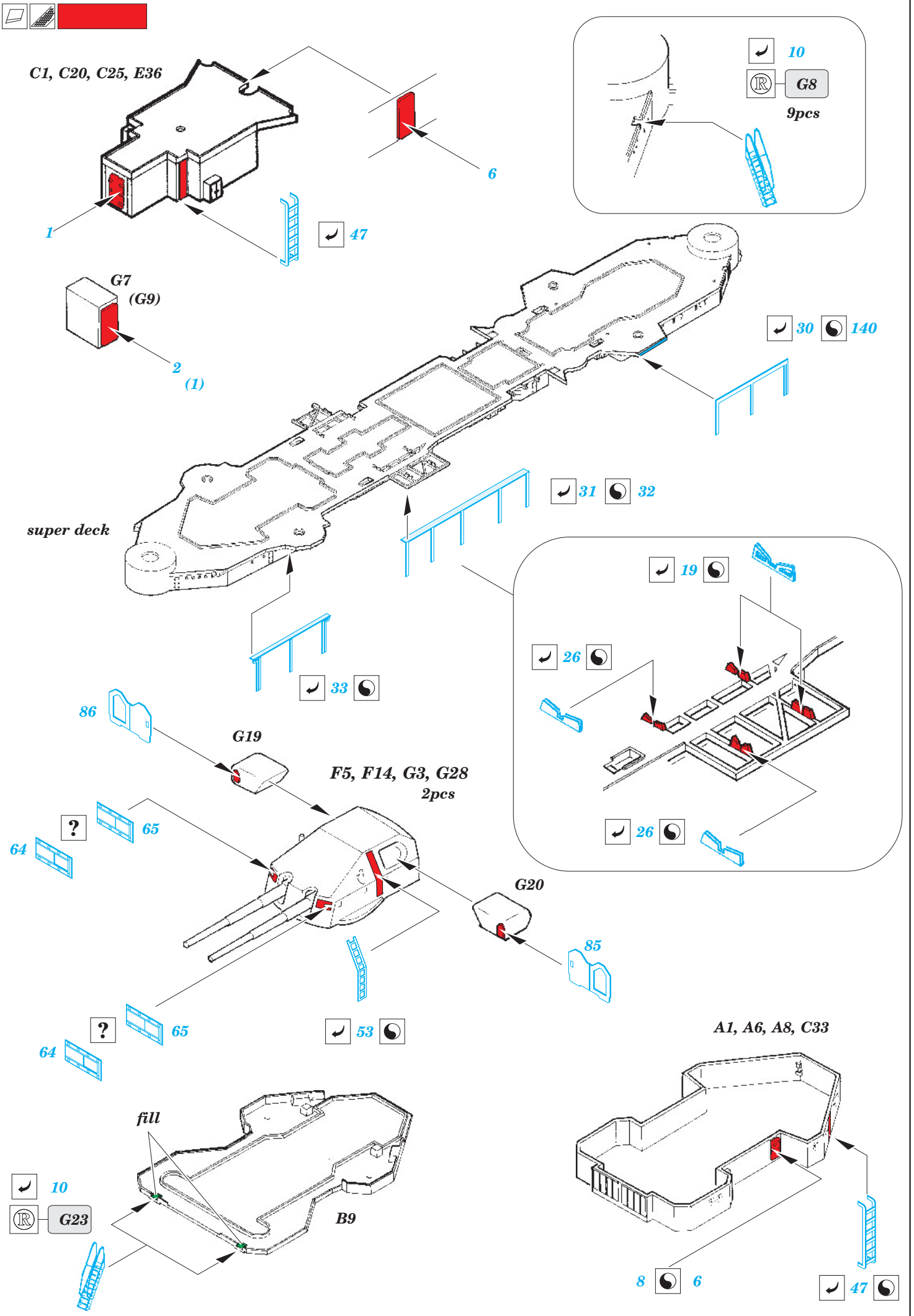
2 1

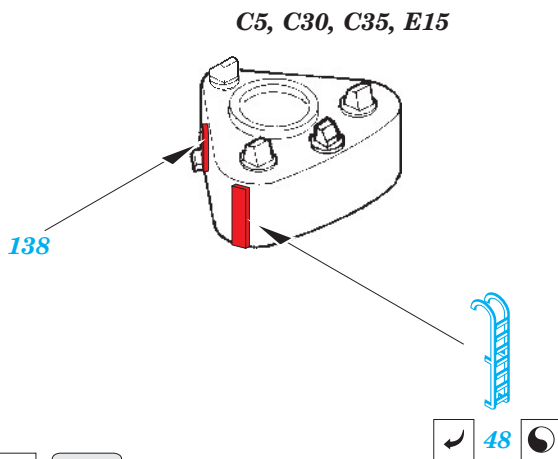
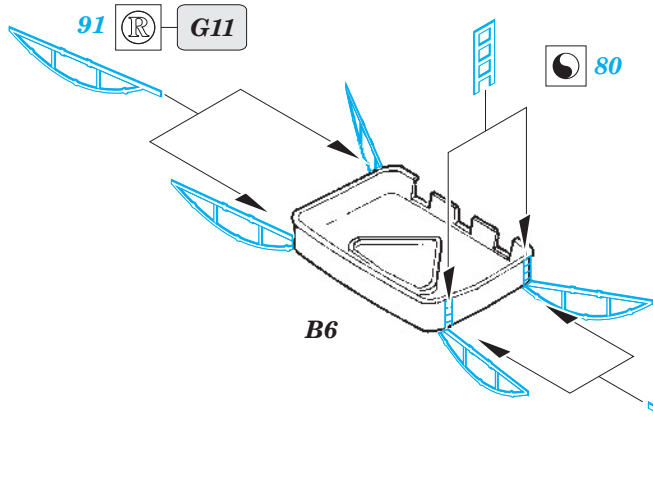
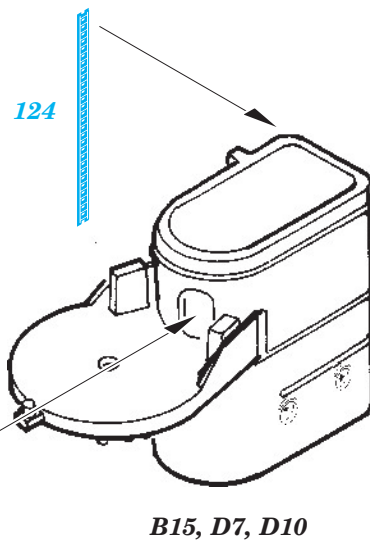
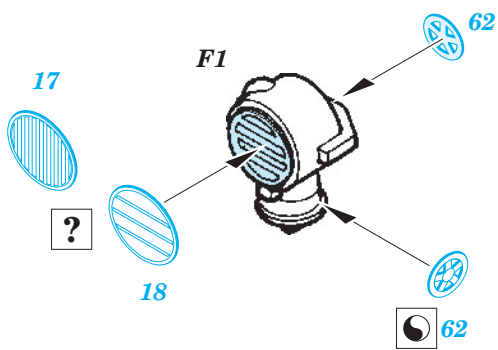
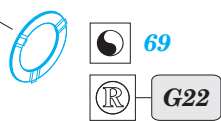
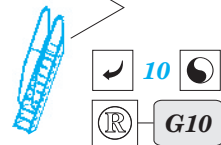
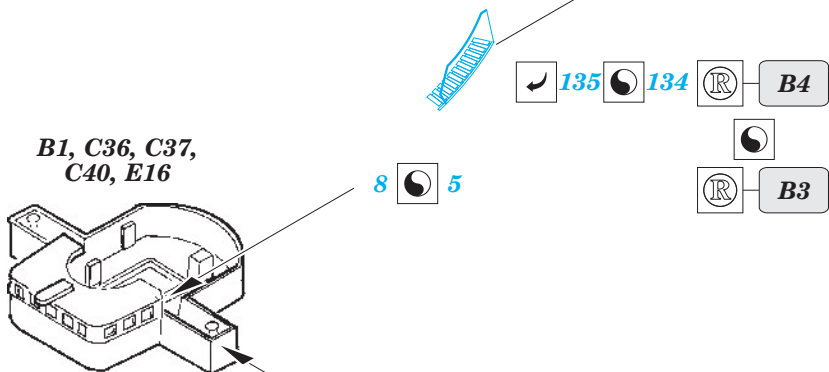
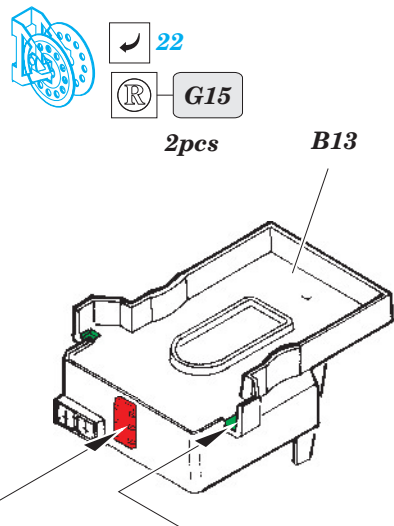
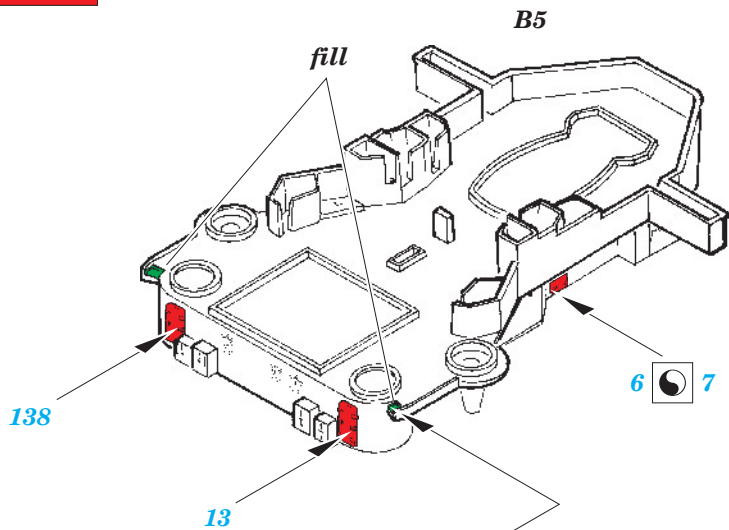


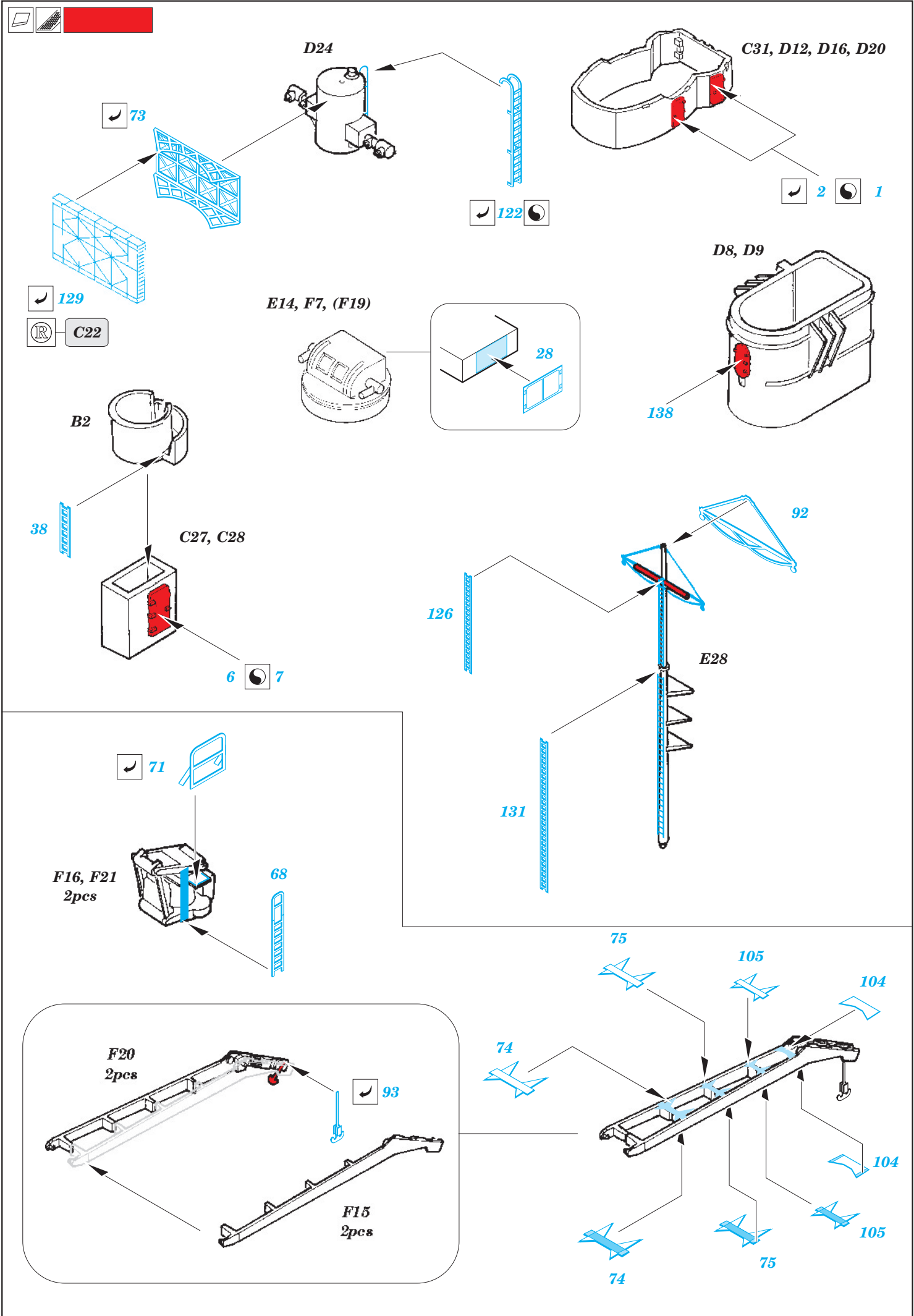
A10 A13

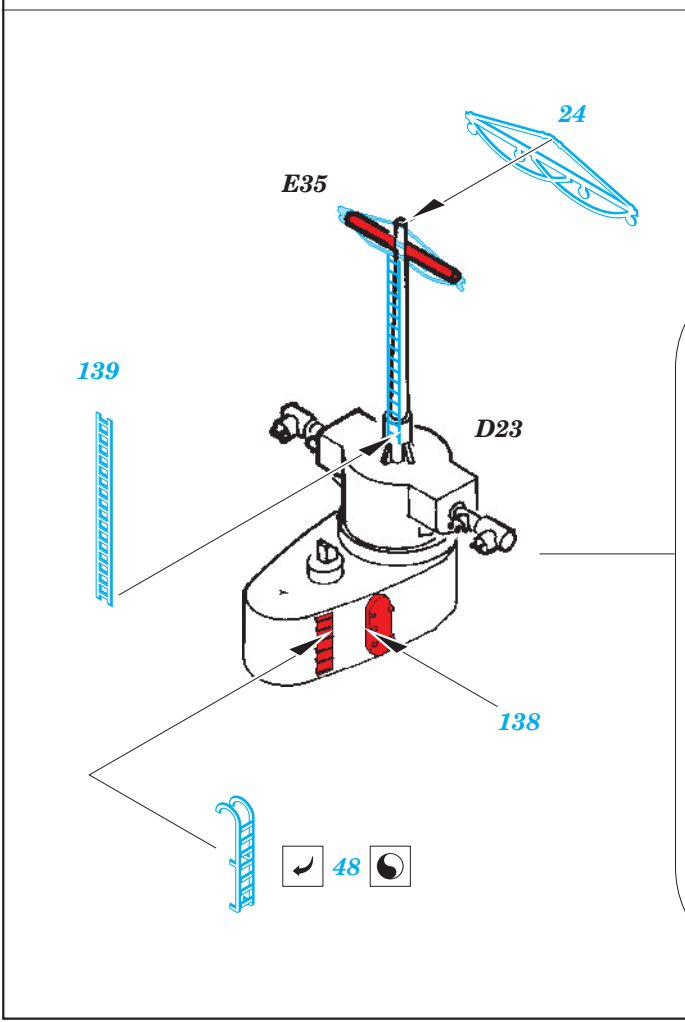
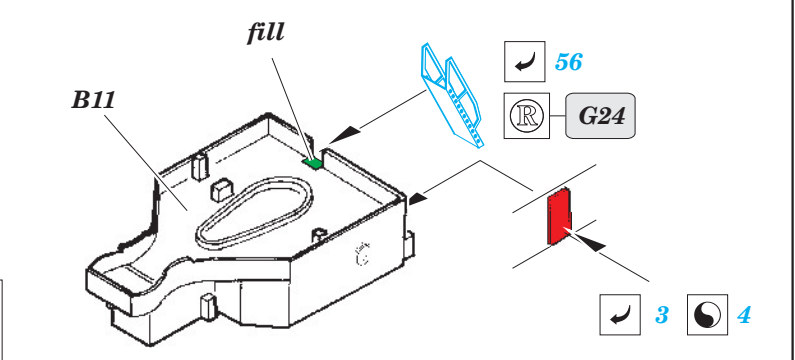
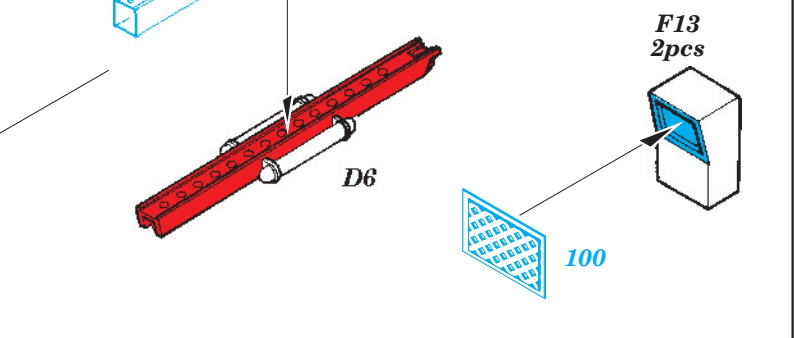
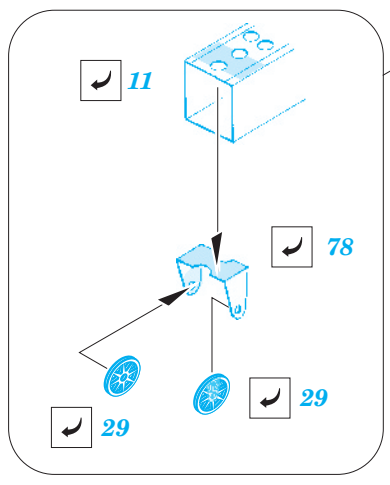
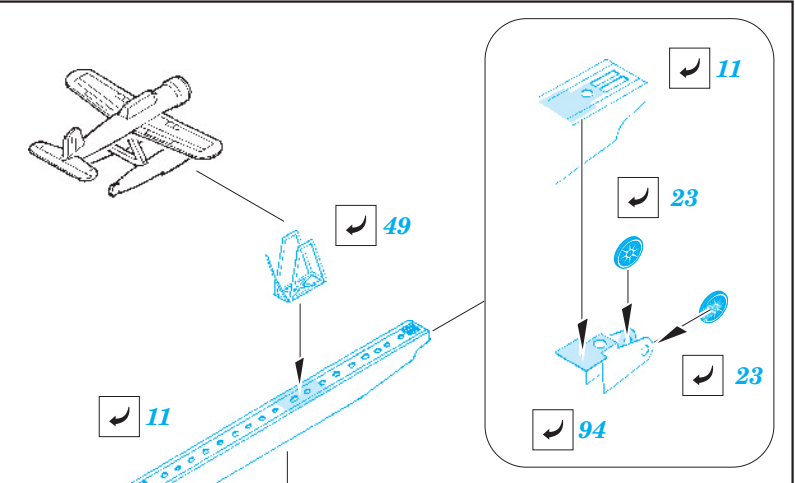
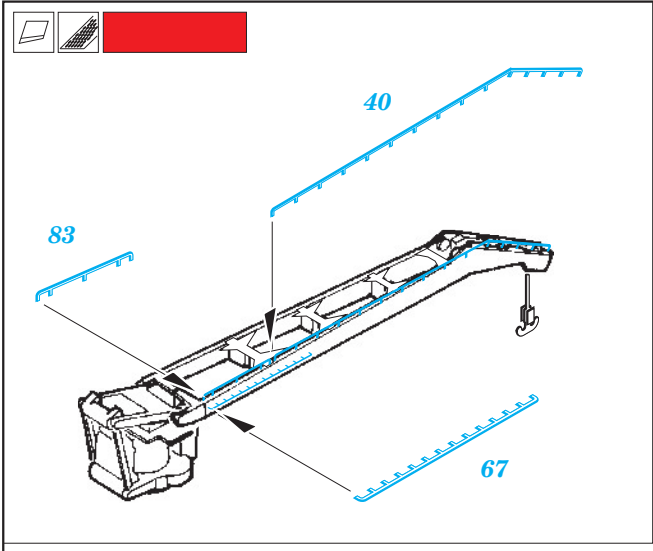




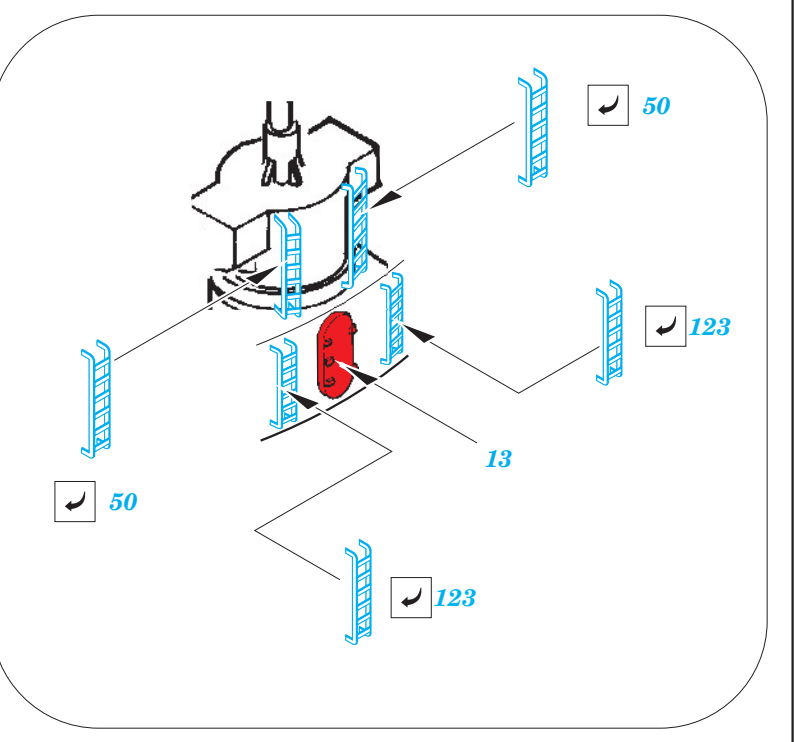




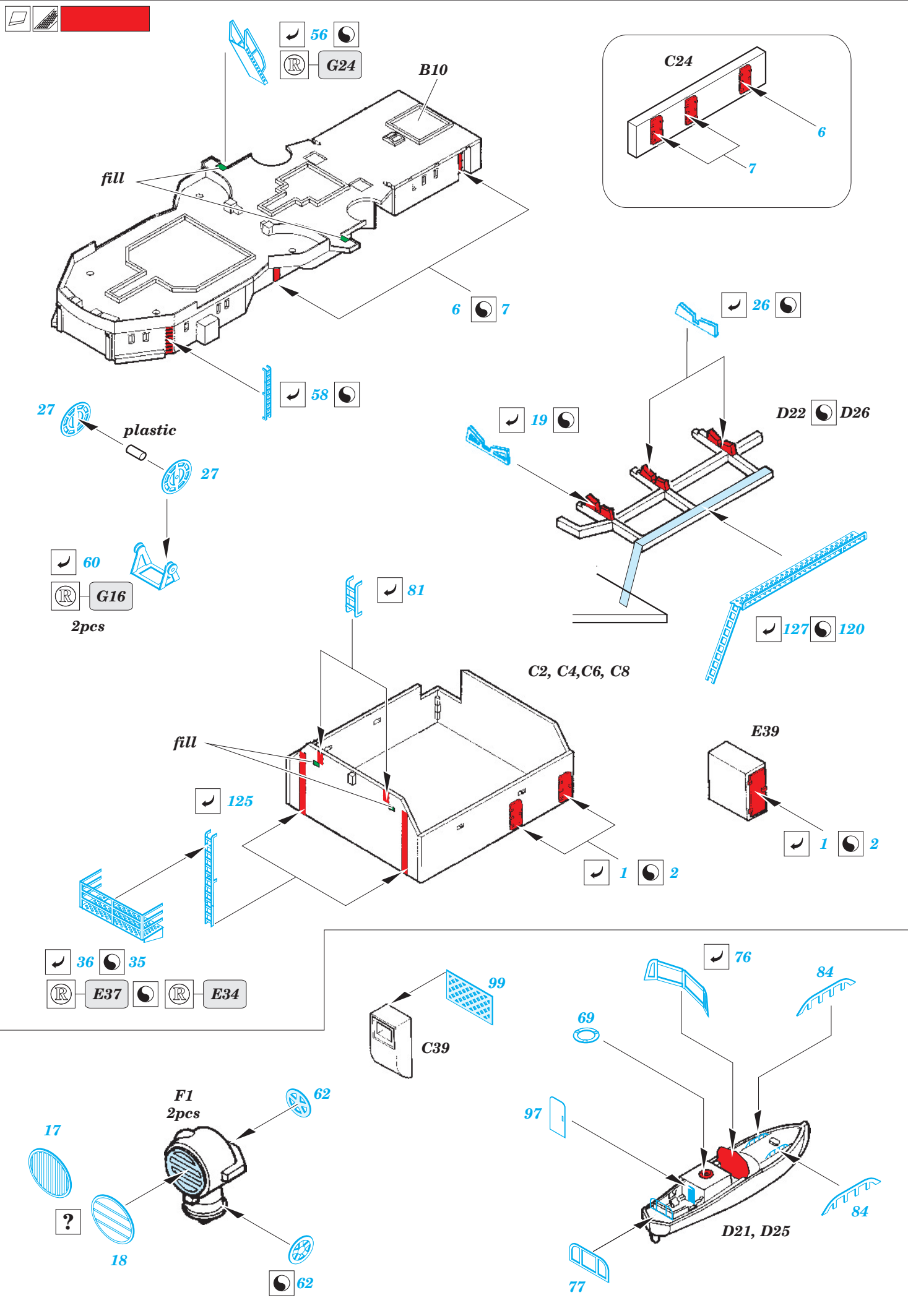


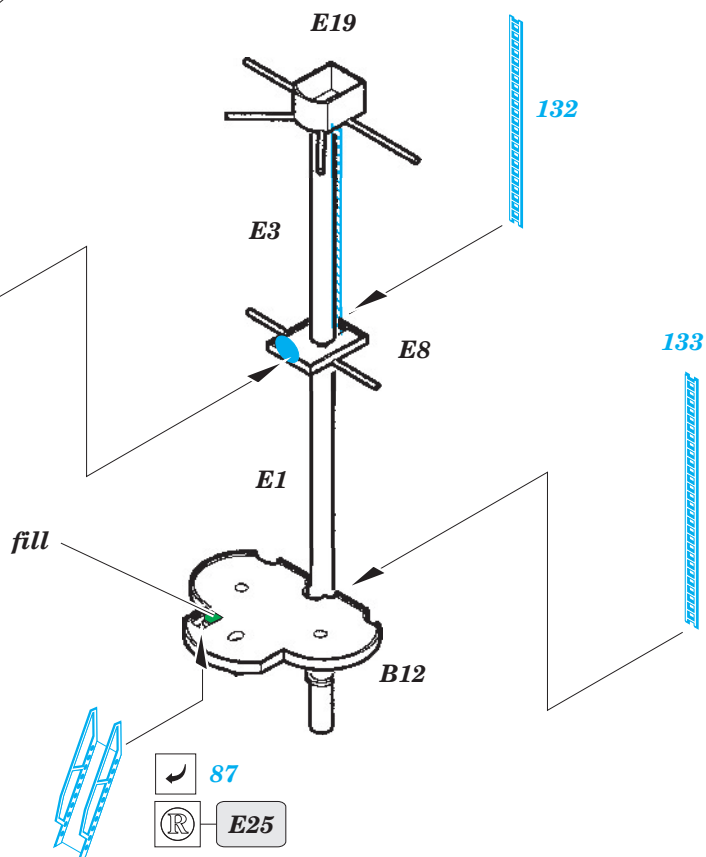
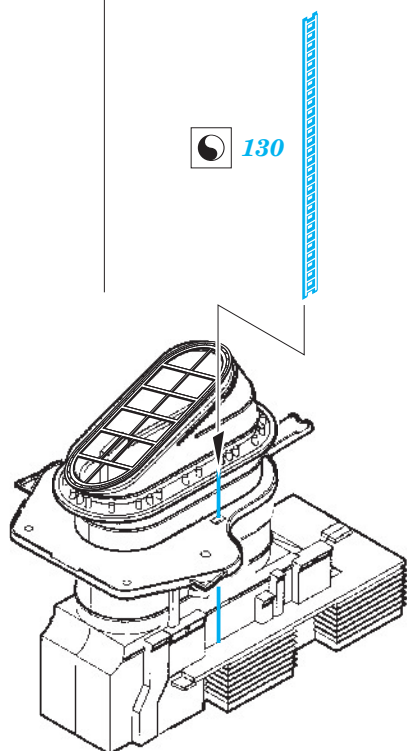
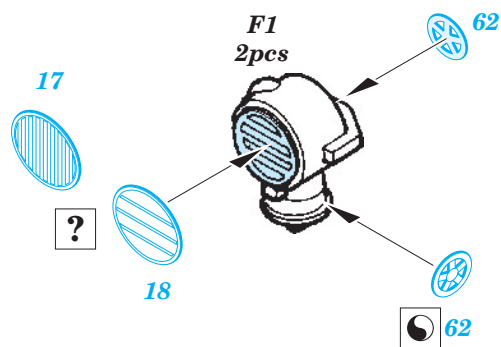
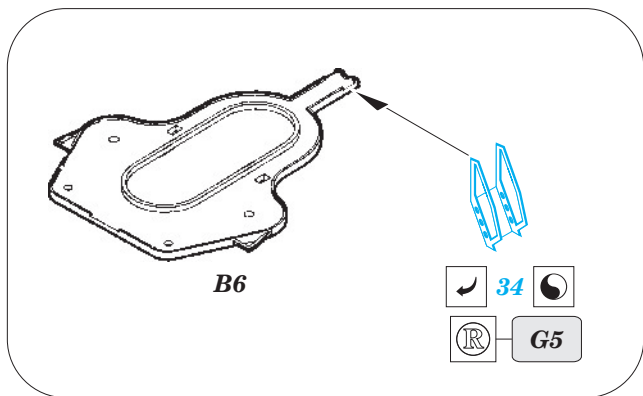
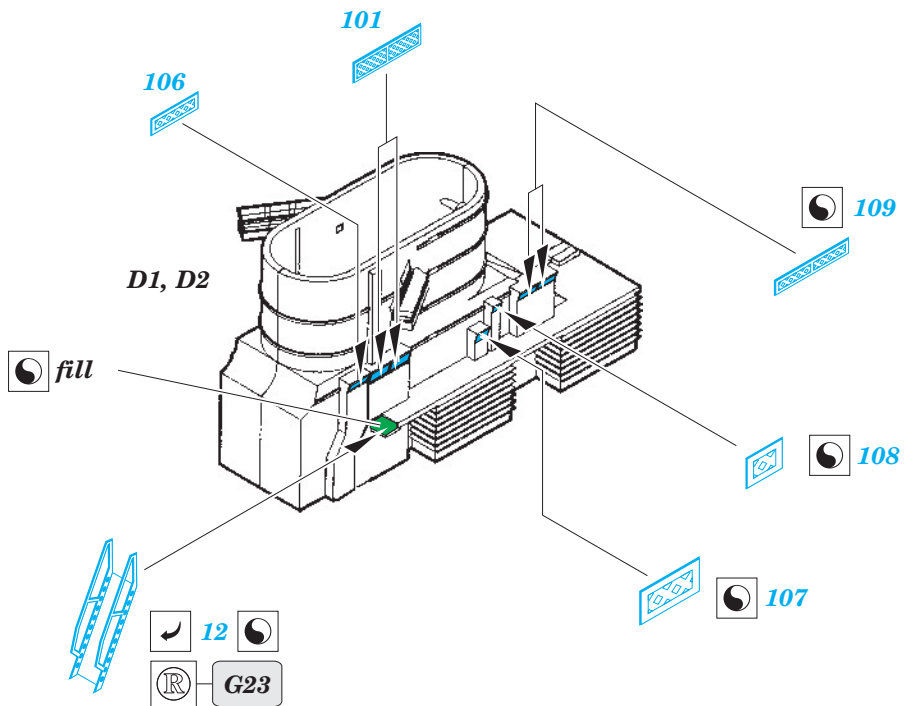
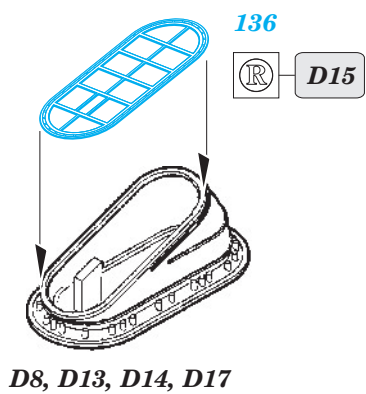


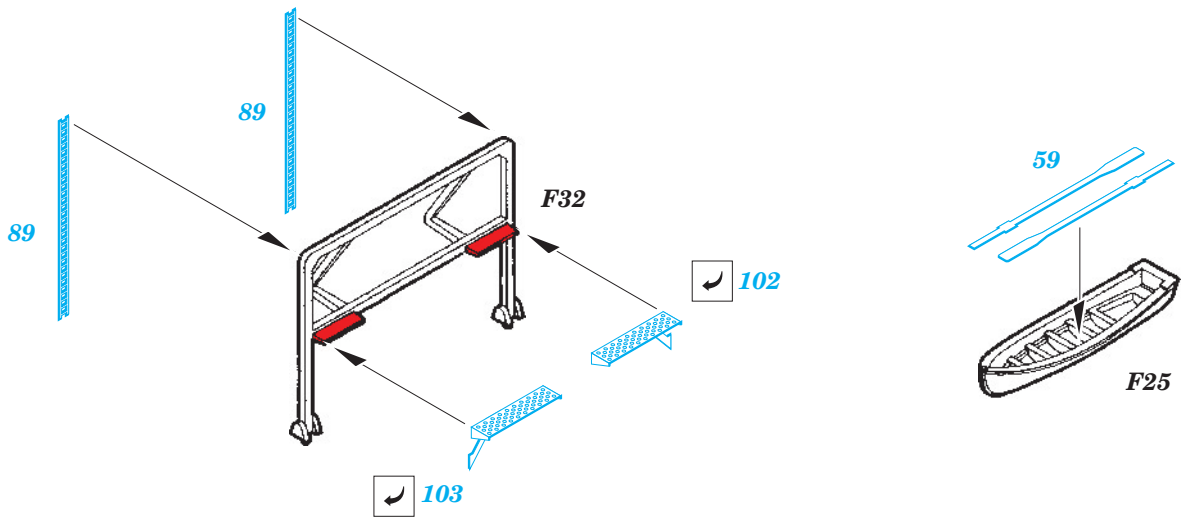
C12, C17, C19, C26











*For futher detail sets look for **eduard** 53 062 Admiral Hipper Railings (not included in this set)*

