

TIGER I

Early Production (Lucky Tiger special edition)

虎式重型坦克早期型(倒福虎特别版)



1/72 SCALE
Item No. VS720018

Meaning of icons



FILL HOLE
填平孔洞



OPEN HOLE
钻出孔洞



OPTIONAL
可选择使用



2 SETS NEEDED
同样的制作二组



REMOVE
切除



BE CAREFUL
小心注意



APPLY DECAL
贴水上贴纸



BEND
曲折



DO NOT CEMENT
不用粘接



INSTANT GLUE
速干胶
瞬间接着剂

CAUTION:

1. When you use glue or paint, do not use near a open flame, and sue in a well-ventilated room.
2. Cut the parts off properly and throw waste parts into dustbox at once.
3. Keep all parts out of small children. Children must not to be allowed to put any parts in their mouths, or pull plastic bags over their head.
4. Do not play with the parts for any other purpose, as some parts may be to sharp. More caution and care needed for families with infants.

注意:

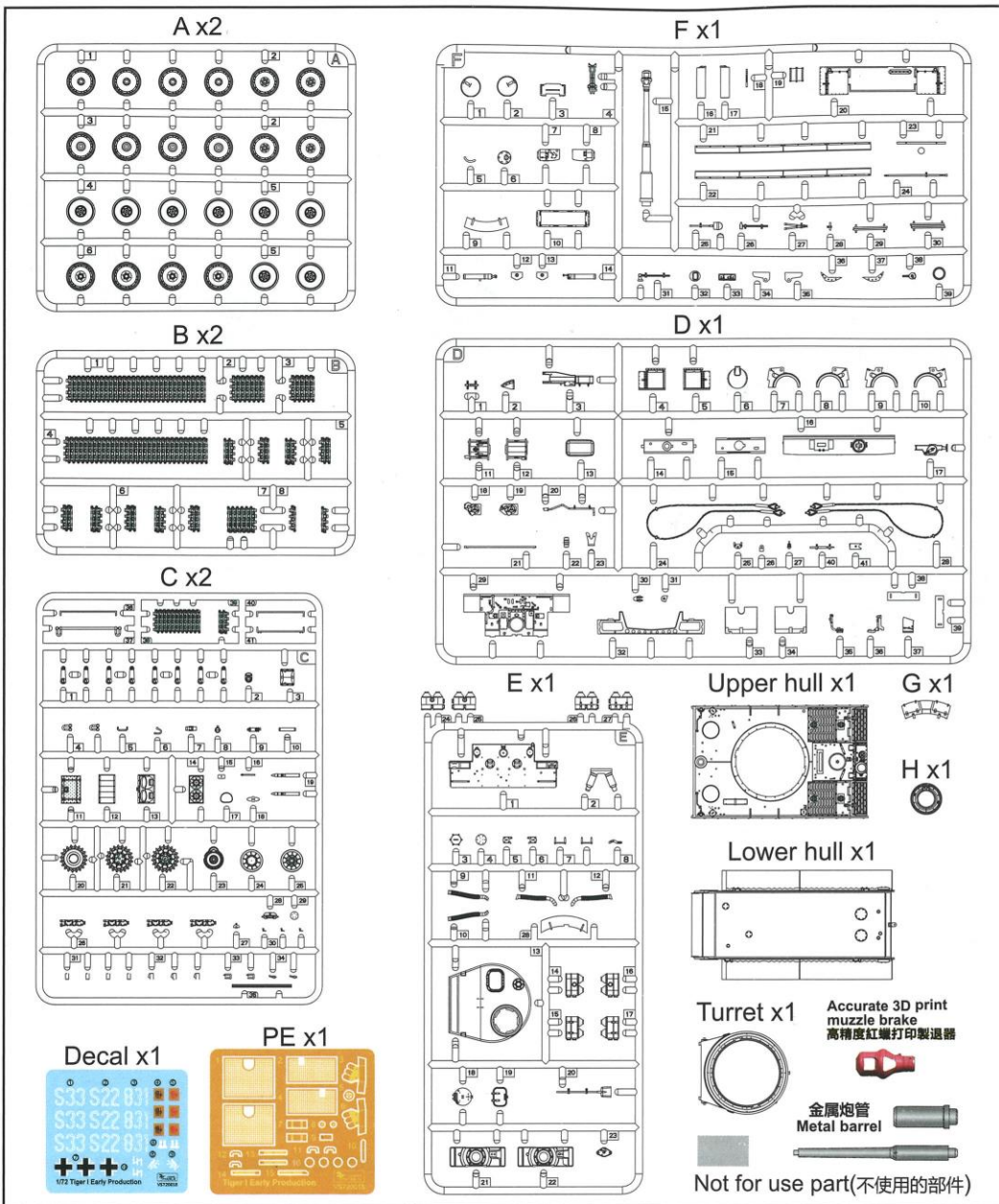
1. 當組裝模型時應遠離火種及在空氣流通的房間內進行。
2. 廢置膠料應掉棄在環保回收的垃圾箱內。
3. 由於模型套件有許多細小零件，請勿讓小孩接觸以免產生誤吞之危險。也別讓小孩把包裝膠件之透明塑料袋套在頭上，這很容易引致窒息。
4. 由於零件有不少尖角部份，請勿把玩及作其他用途，請注意及小心保護你的家人。

CORRECT METHOD FOR APPLYING DECALS:

1. Clean model surface with wet cloth.
2. Cut out of decal sheet and dip them in cold water for 15 seconds.
3. Place decal on proper position on model.
4. Slide off base paper leaving decals on model with wet finger tip.
5. Adjust decals to exact position, push out excess water under decal with soft cotton cloth.

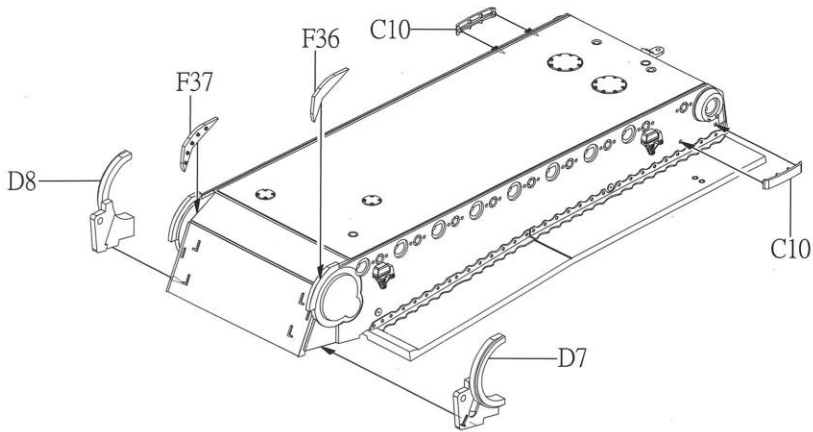
正確貼上水貼紙的方法:

1. 將模型表面擦幹淨。
2. 將貼紙剪下泡入清水中約15秒。
3. 將泡濕之貼紙取出置放欲貼處旁。
4. 用指尖輕推貼紙表面使其滑出底紙。
5. 將貼紙調整至適當位置并輕擦拭水份。

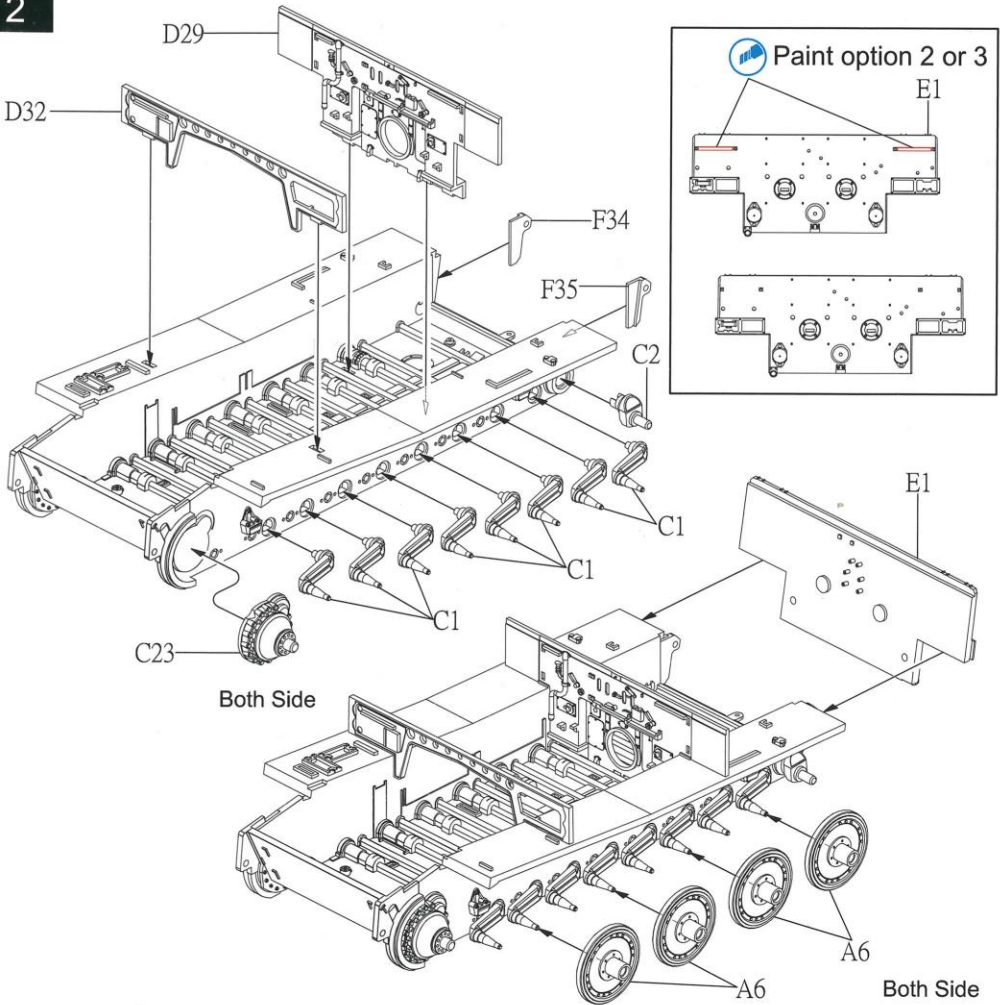


Colour	MR.Hobby	Hobby Color	Humbrol	Tamiya
A Red Brown	H-47	C-41	62	XF-64
B Steel	H-18	C-28	53	X-10
C Dark Green	/	C-70	88	XF-89
D Dark Yellow	H-79	C-39	84	XF-60
E Tire Black	H-305	C-137	33	XF-85

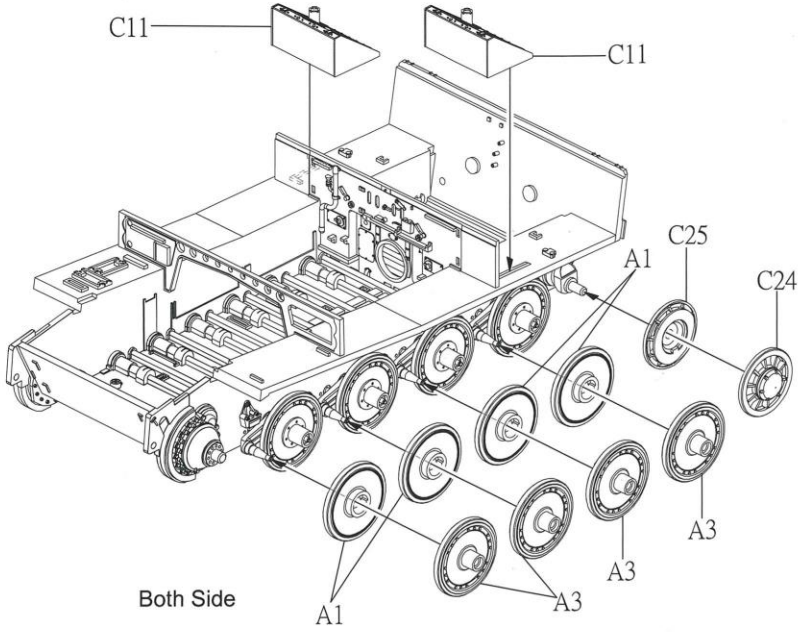
1



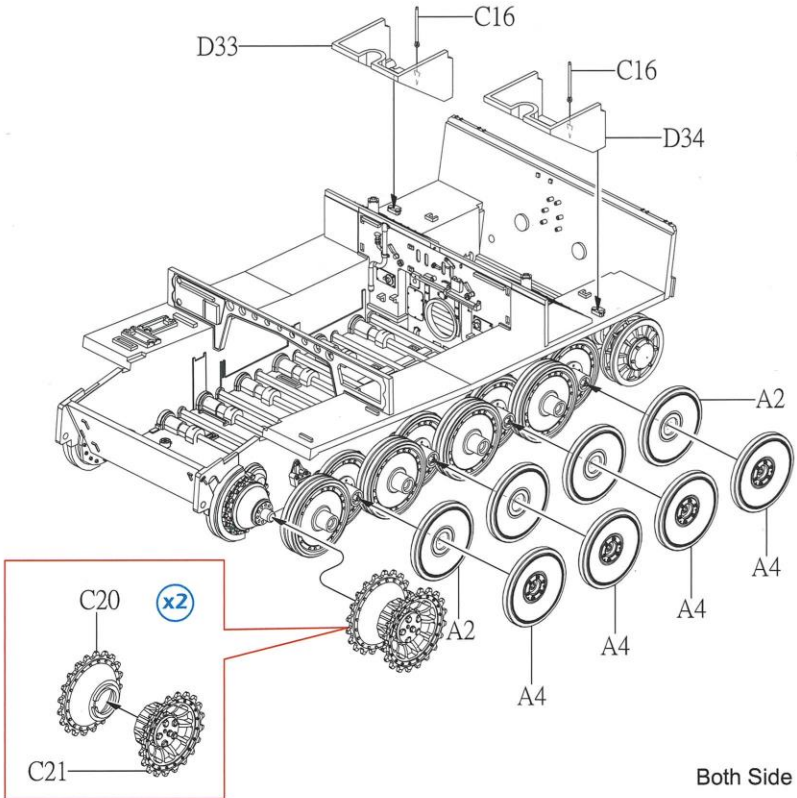
2



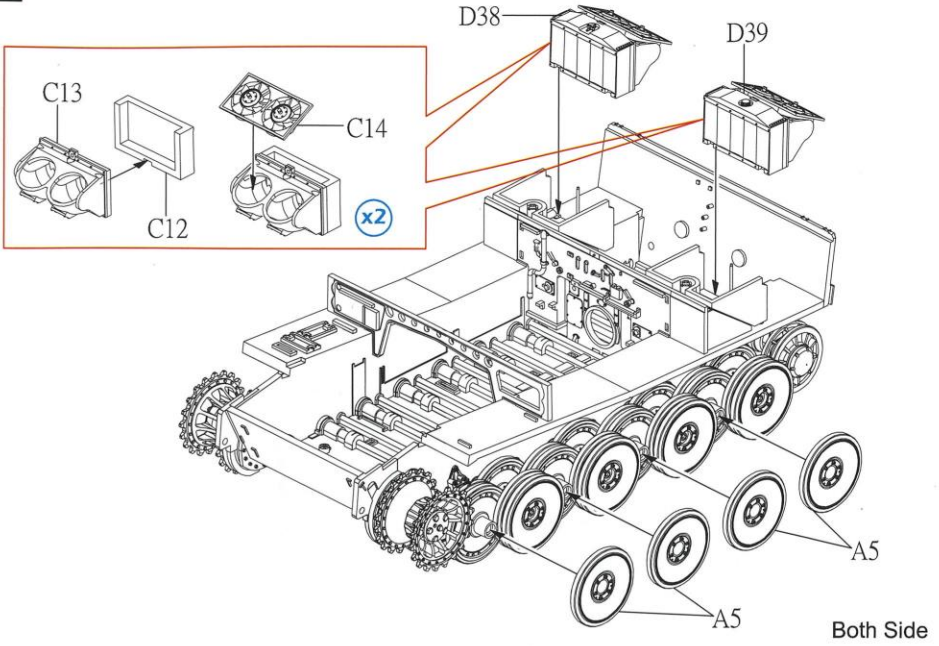
3



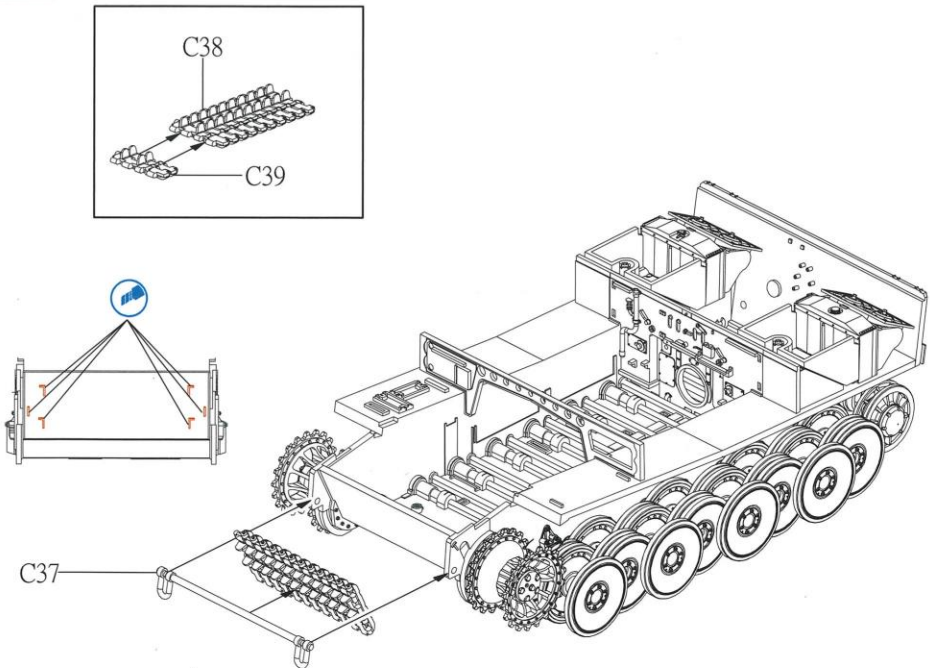
4



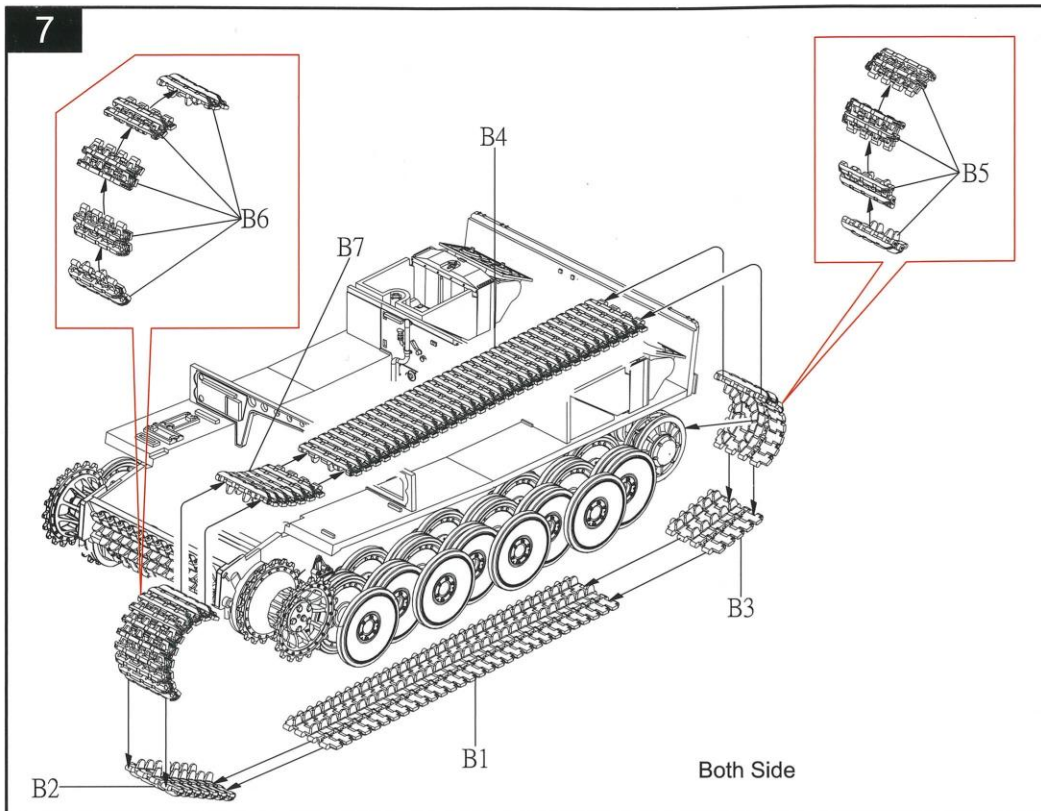
5



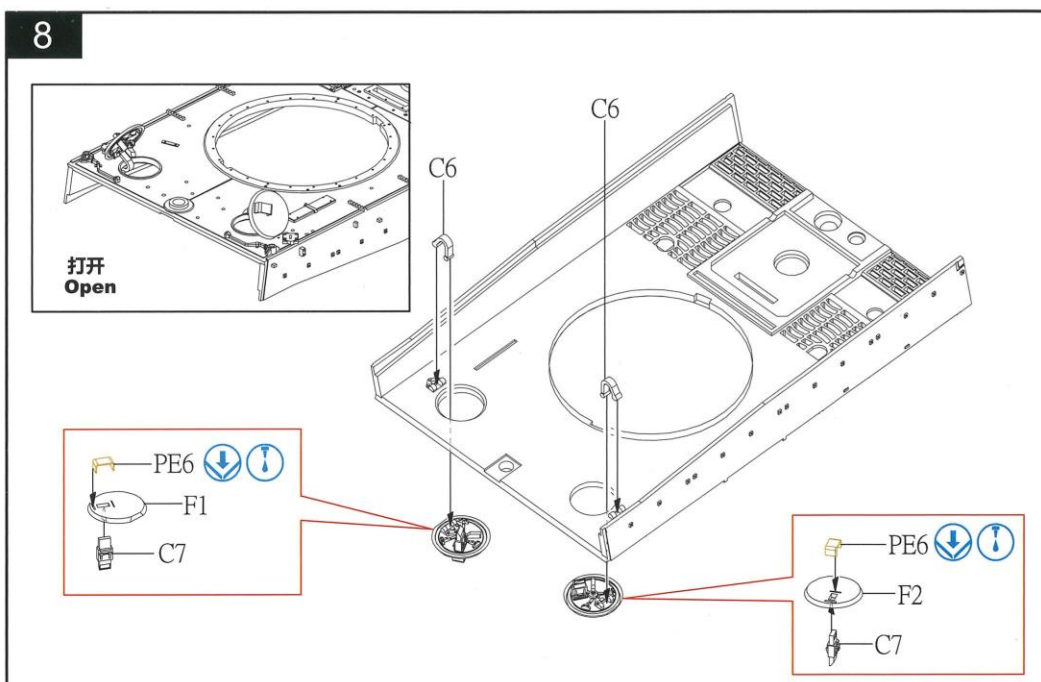
6

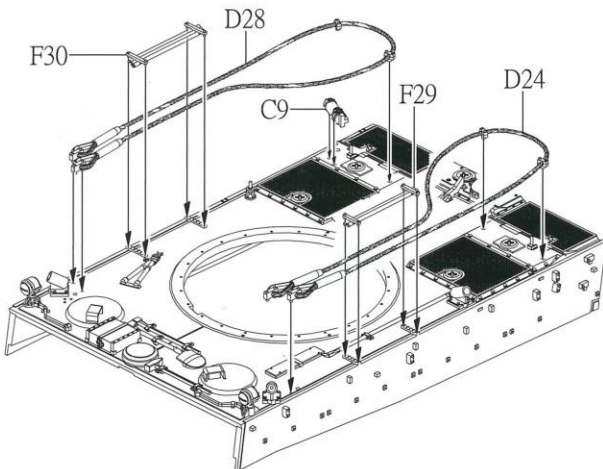
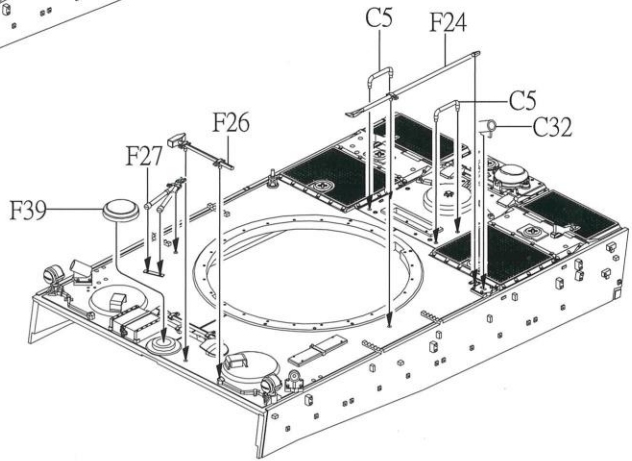
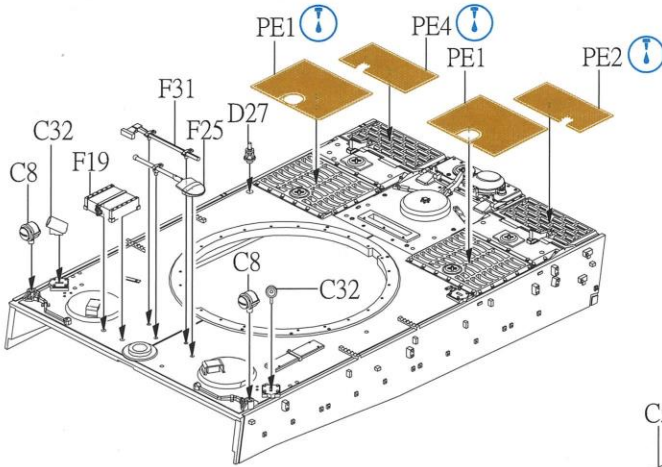


7

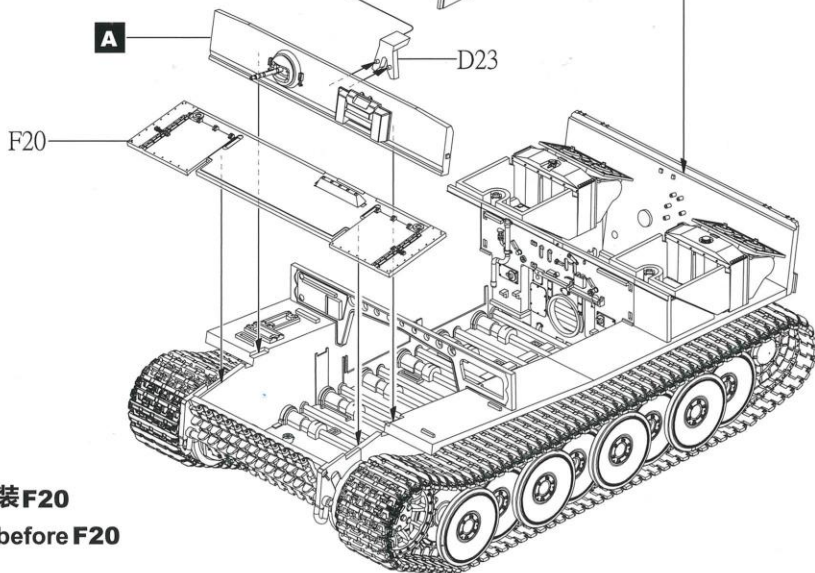
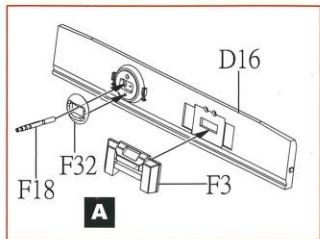


8



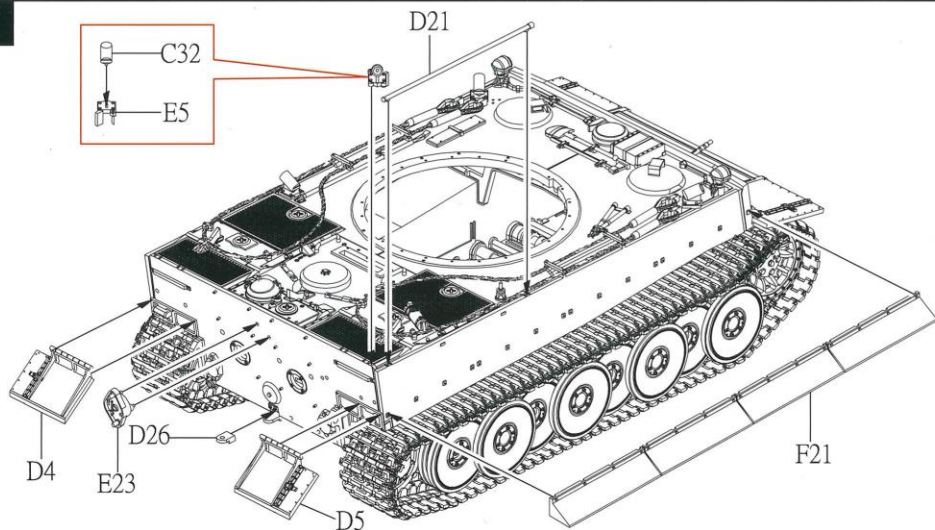
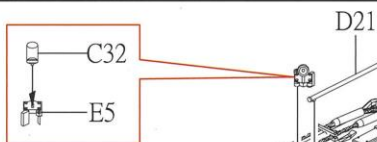


10

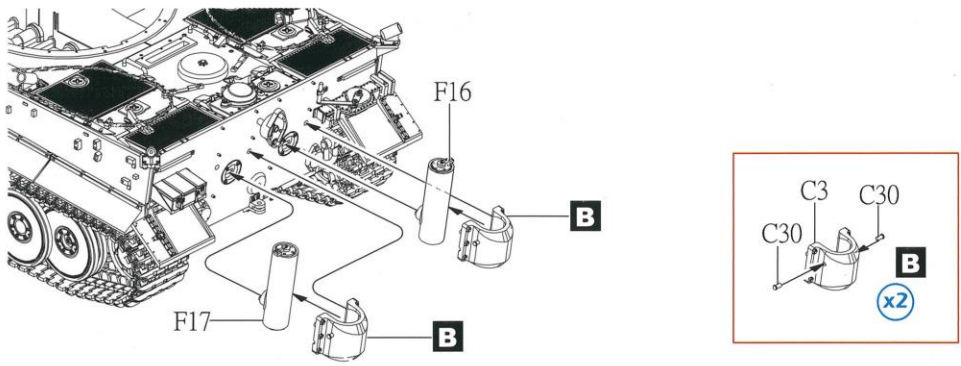
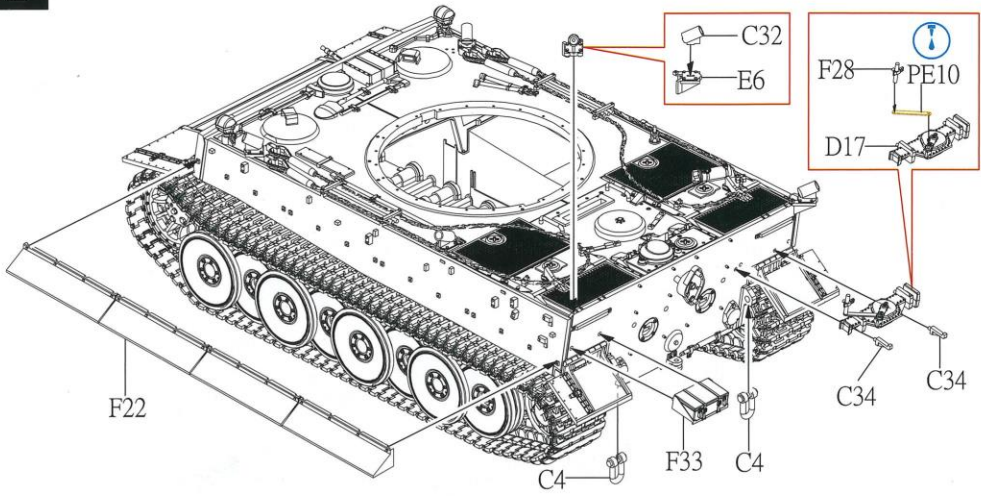


! 先装 **A** 再装 F20
Install **A** before F20

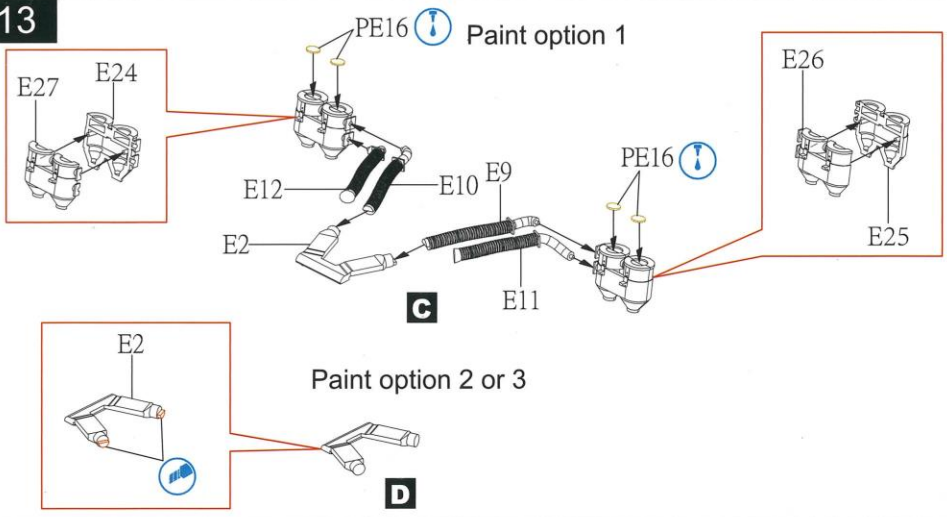
11

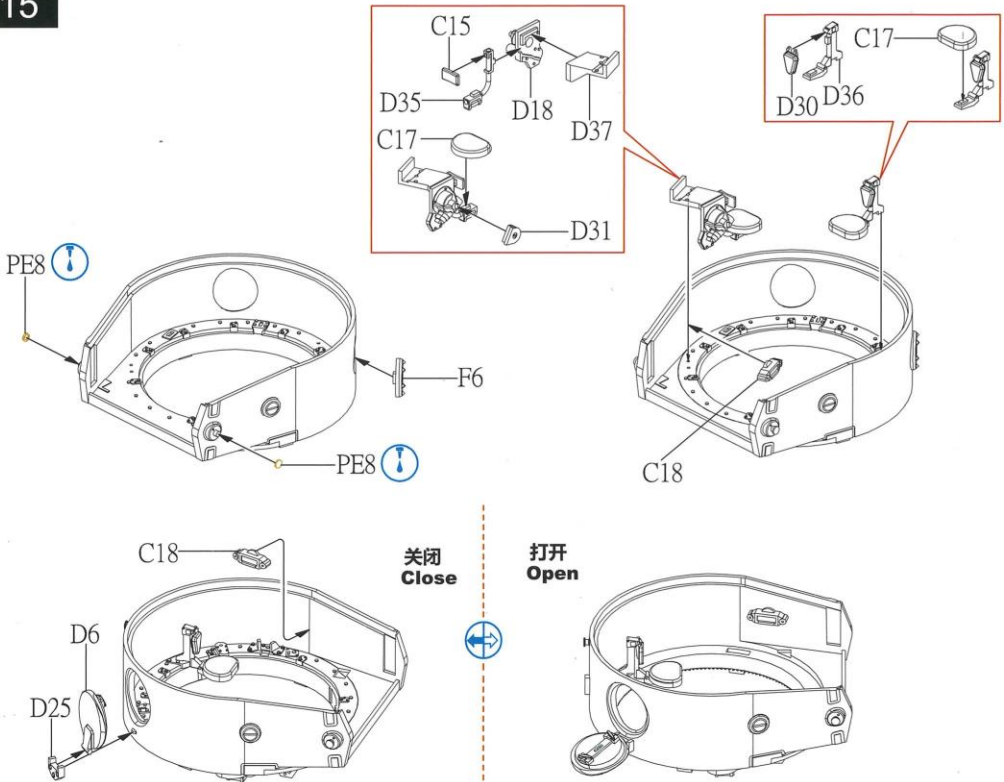
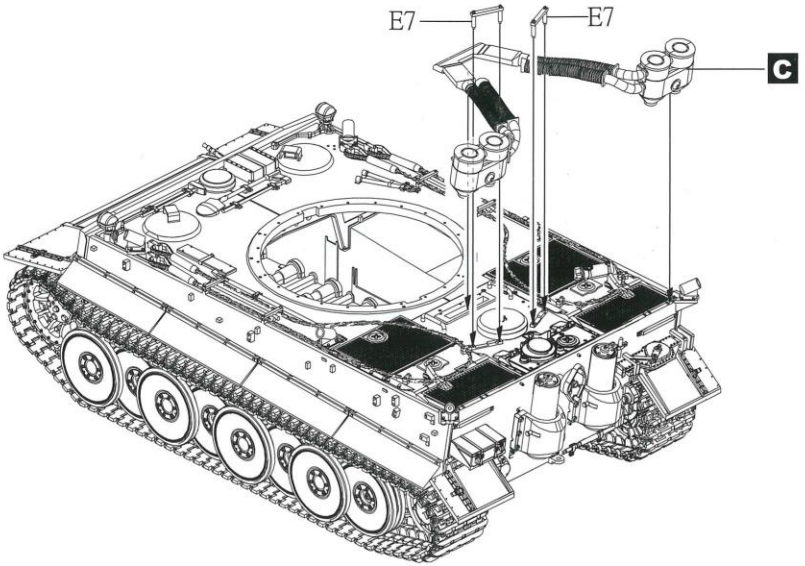


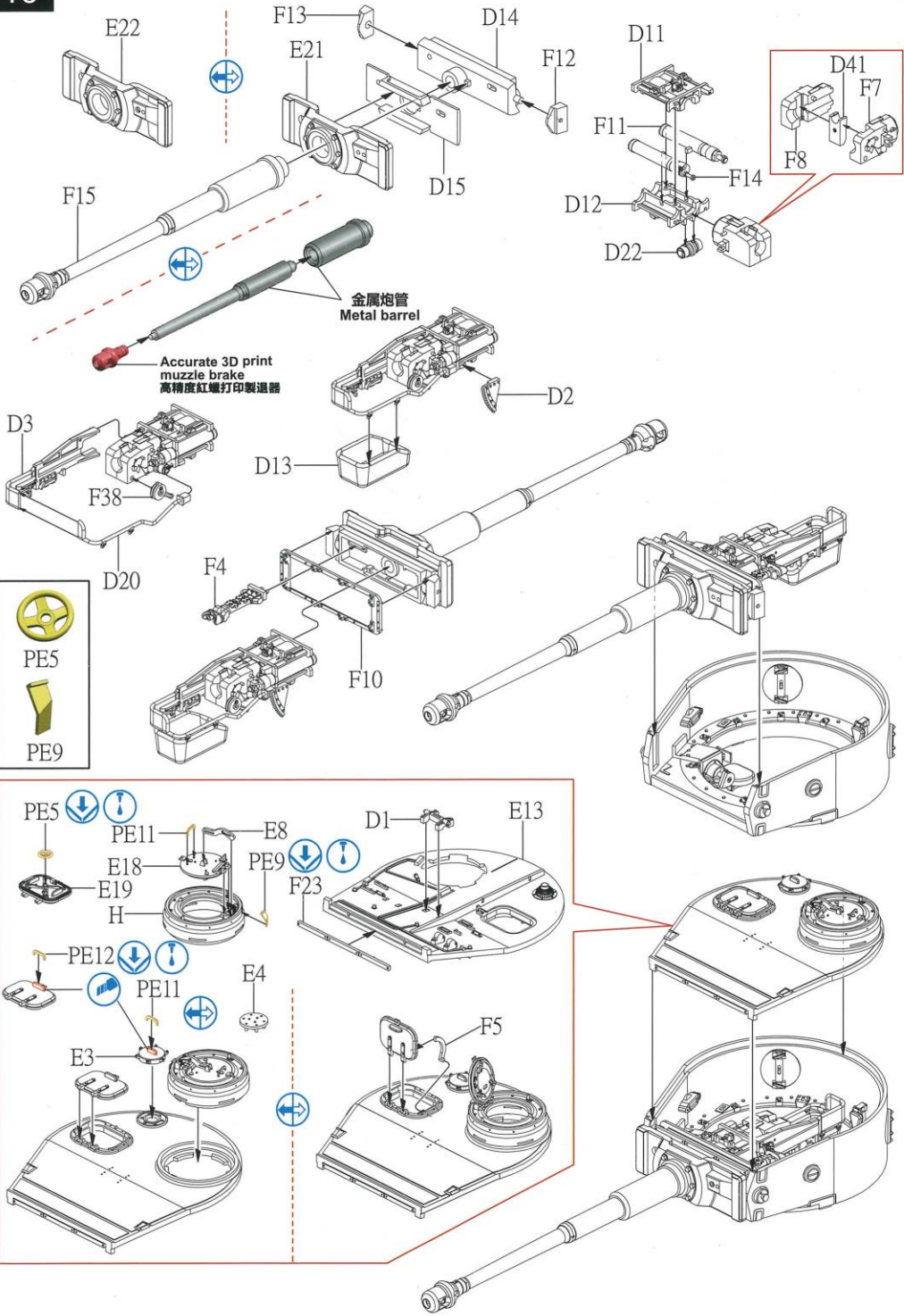
12



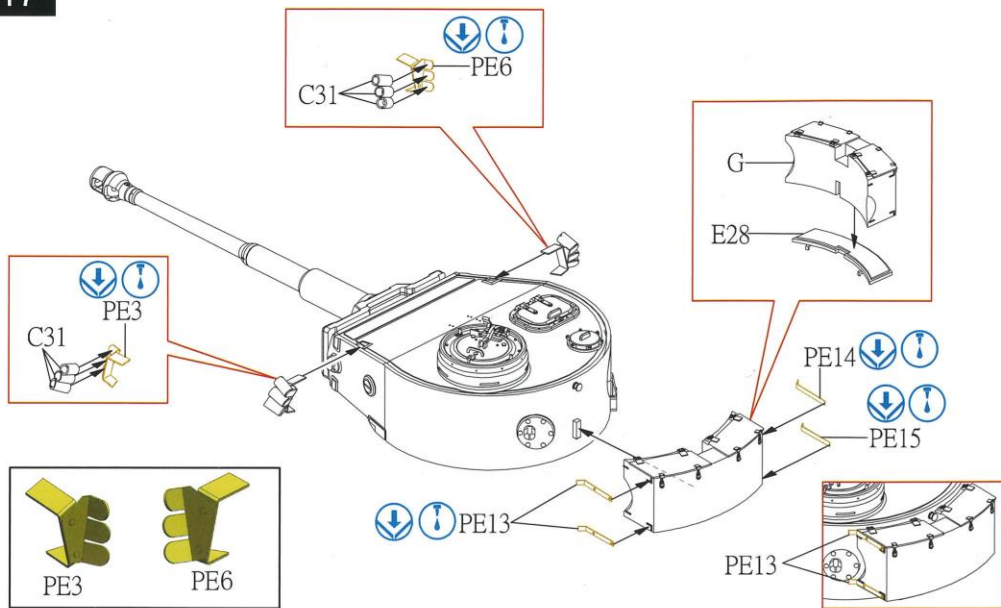
13



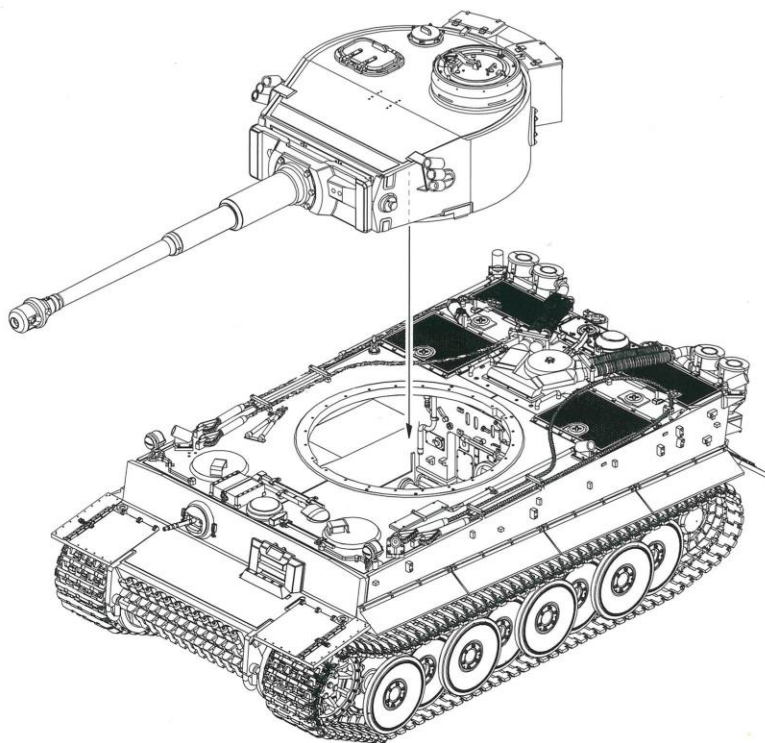




17

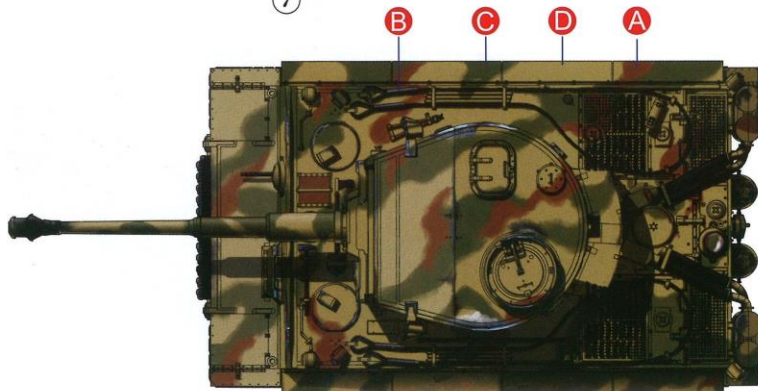
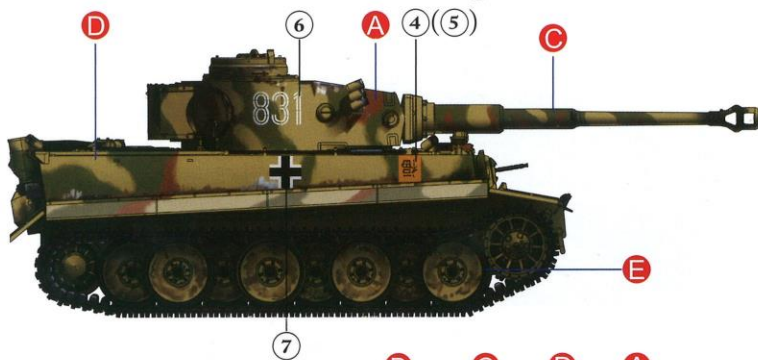
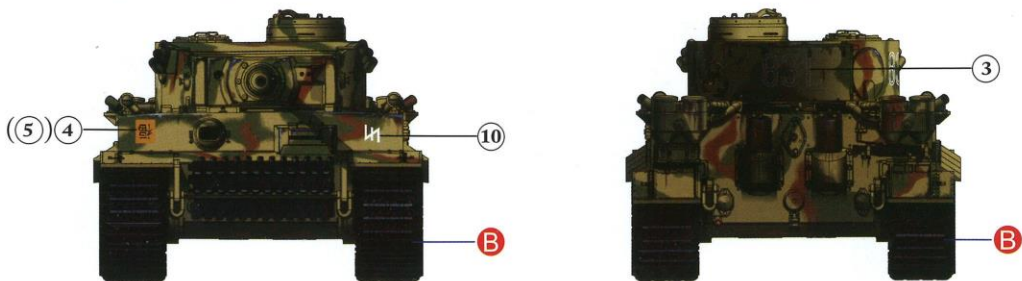


18



Paint Option 1:

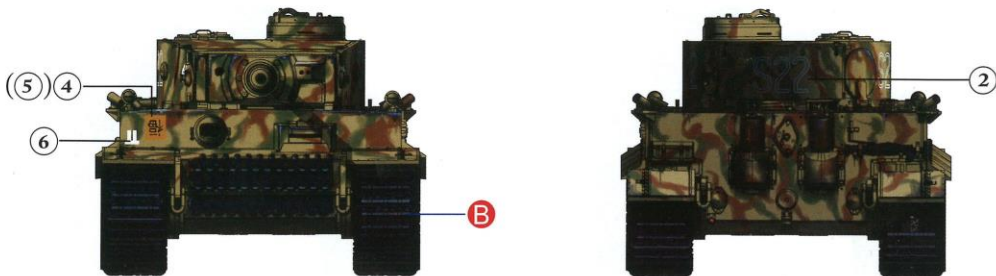
“武装党卫队帝国”师第2装甲团，831号，1943年春
Schwere Panzerkompanie SS-Panzer Regiment 2 Das Reich 831 Spring 1943



Paint Option 2:

武装党卫队“帝国”师第2装甲团，S22号，1943年11月

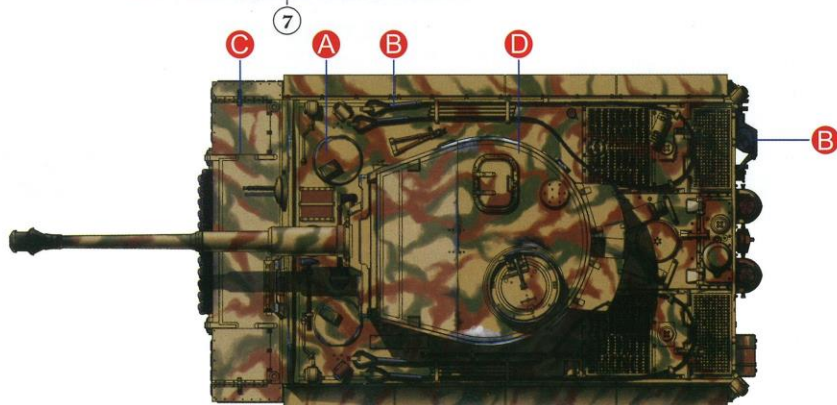
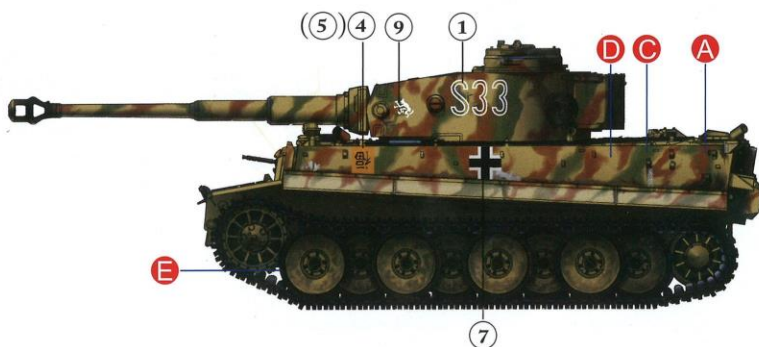
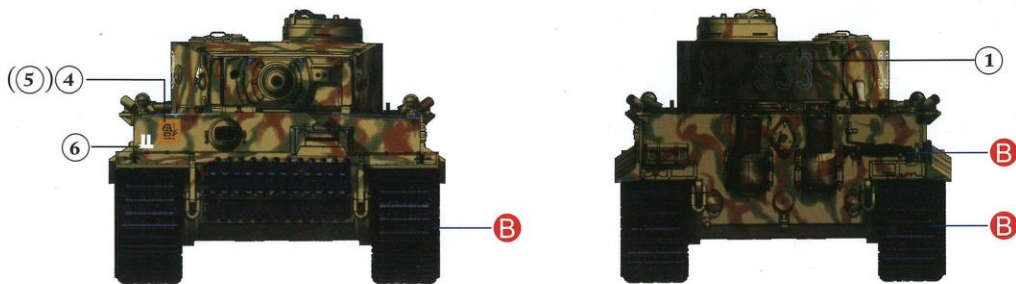
Schwere Panzerkompanie SS-Panzer Regiment 2 Das Reich S22 November 1943



Paint Option 3:

武装党卫队 “帝国”师第2装甲团, S33号, 1943年7月

Schwere Panzerkompanie SS-Panzer Regiment 2 Das Reich S33 July 1943





VS720001 Pz.kpfw VIII Maus V2
德国超重型坦克“鼠”
(二号试验车体搭载1号试验炮塔)



VS720002 A-34 'Comet' MK.1A
A-34英軍“彗星”巡洋坦克MK.1A型



VS720003 PZ.KPFW.V 'PANTHER' AUSF.G
“黑豹”G中型坦克后期生产型



VS720004 A-34 'Comet' MK.1B
A-34“彗星”巡洋坦克MK 1B



VS720005 Flakpanzer VIII 'Maus'
德国超重型防空坦克“鼠”



VS720006 PANZERKAMPFWAGEN 'MAUS II'
德国超重型坦克“鼠2”型



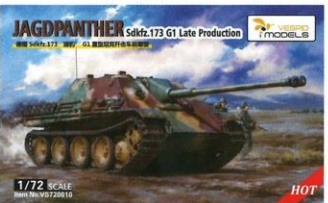
VS720007 Centurion Tank MK 5/1
澳大利亚皇家装甲兵百夫长MK. 5/1
坦克(越战型)



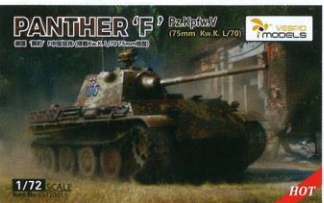
VS720008 Pz.Kpfw.V 'Panther' Ausf.G
德国“黑豹”G中型坦克夜戰型
(搭載F. G. 1250紅外成像和測距系統)



VS720009 Pz.Kpfw.V 'Panther' Ausf.G (w/ Steel road wheels & AA Armor) 2 in 1
德国“黑豹”G中型坦克(弹性钢轮和防空装甲改装型)2合1



VS720010 Sdkfz.173 Jagdpanther G1 Late Production
德国Sdkfz. 173“猎豹”G1重型坦克歼击车后期型



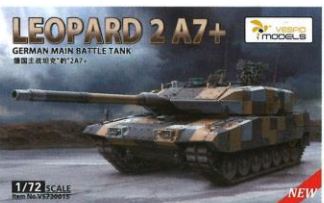
VS720011 Pz.Kpfw.V 'Panther' Ausf.F (75mm Kw.K. L/70)
德国“黑豹”F中型坦克(搭載Kw. K. L/70 75mm炮型)



VS720012 2cm Flakvierling auf Panther G Fahrgestell
德国“黑豹”G型20mm防空坦克



VS720013 Flakpanzer 3413.7cm Flakwilling auf Panther G Fahrgestell
德国“黑豹”G型37mm防空坦克(项目代号341)



VS720015 LEOPARD 2 A7+ GERMAN MAIN BATTLE TANK
德国主战坦克“豹”2A7+



VS720016 LEOPARD 2 A7V GERMAN MAIN BATTLE TANK 2016 PRODUCTION
德国豹2主战坦克A7V 2016年生产型



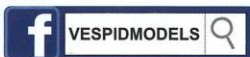
微信公众号



FACEBOOK

Web: www.vespid-models.com

E-mail: vespidmodels@foxmail.com



黄蜂模型