

PZL P.11c Polski Myśliwiec

PZL P.11c - Polish Fighter Plane



Cat. No. 72519
Scale 1/72



3d design: Przemysław Głogowski
Research: IBG Crew

IBG Models pragnie podziękować Panom Markowi Możdzeniowi, Pawłowi Mistewiczowi i Bartłomiejowi Opali za wielką pomoc w tworzeniu tego modelu!

IBG Models would like to thank Mr. Marek Możdżeń, Paweł Mistawicz and Bartłomiej Opala for a great help in creating this model kit!

PZL P.11c to najslawniejszy polski samolot myśliwski, najliczniej produkowana wersja w długiej linii rozwojowej samolotów inż. Zygmunta Puławskiego, rozwijanych po jego śmierci pod kierownictwem inż. Wsiewołoda Jakimiuka.

Po sukcesie wersji P.11a oraz P.11b, wytwórnia PZL opracowała na przełomie 1933 i 1934 r. ulepszoną wersję myśliwca z przekonstruowanym kadłubem i usterzeniem, nowszą i mocniejszą wersją silnika Bristol Mercury oraz z możliwością zabudowy dodatkowego uzbrojenia w skrzydłach. Przy pracach wzięto pod uwagę doświadczenia z użytkowania wersji poprzednich, co skutkowało obniżeniem zabudowy silnika i poprawą widoczności z kabiny pilota. Jednocześnie wprowadzono zmiany w konstrukcji kadłuba, przedłużając część kratownicową do końca części kabinowej tak, że konstrukcja półskorupowa zaczynała się za fotelem pilota. Samolot oznaczony P.11c został zamówiony przez polskie lotnictwo wojskowe w liczbie 150 sztuk, a ich budowę rozpoczęto pod koniec 1934 roku. Większość zamówienia zrealizowano w kolejnym roku, a ostatnie egzemplarze dostarczono w 1936 r.

Samoloty PZL P.11c zaczęły wchodzić na wyposażenie eskadr myśliwskich lotnictwa polskiego w 1935 roku, będąc wówczas konstrukcją niezwykle nowoczesną. Całkowicie metalowy jednomieć z uzbrojeniem złożonym (opcjonalnie) z 4 karabinów maszynowych wyraźnie wyróżniał się na tle krytych płótnem dwumieć uzbromionych w 2 karabiny, jakie wówczas stanowiły wyposażenie większości sił powietrznych innych państw. Cechą charakterystyczną P.11c było również to, że był on niemal w całości oparty o surowce i komponenty produkcji krajowej co odzwierciedlało się polskiego przemysłu lotniczego.

Wprowadzenie w latach 1937-39 na uzbrojenie Luftwaffe i innych potęg lotniczych nowoczesnych dolnomieć myśliwskich spowodowało, że P.11c stał się konstrukcją przestarzałą. Niestety nie doczekał się on w porę następcy i w czasie Wojny Obronnej w 1939 roku dwanaście eskadr uzbrojonych w P.11a i P.11c nadal stanowiło trzon polskiego lotnictwa myśliwskiego. Wzięły one udział w działaniach wojennych od pierwszego dnia wojny, bohatersko stawiając czoła przeważającym siłom Luftwaffe. Wskutek radzieckiego ataku 17 września, ocalałe myśliwce przeleciały do Rumunii, gdzie były użytkowane równoległe z lokalnie budowaną wersją P.11f.

Do dnia dzisiejszego zachował się jeden egzemplarz P.11c, który znajduje się w zbiorach Muzeum Lotnictwa Polskiego w Krakowie.

PZL P.11c is the most famous Polish fighter, numerically the most significant version in the long line of Zygmunt Puławski airplanes, further developed after his death under Wsiewołod Jakimiuk's supervision.

After successful P.11a and P.11b versions, PZL company developed between 1933 and 1934 an improved version of the fighter with a redesigned hull and tail, newer and stronger version of Bristol Mercury engine and a possibility of installing additional wing armament. Lessons learnt from the service of previous versions were taken into account, which resulted in the engine being lowered to improve pilot's field of view. Changes in fuselage construction included extension of truss to the end of the cockpit in the way that the semi-monocoque construction started behind the pilot's seat. 150 of these aircraft were ordered by Polish Air Force and their production started in late 1934. Most of the order was delivered next year, with the final batch completed in 1936.

PZL P.11c airplanes entered service in fighter flights of the Polish Air Force in 1935 being considered a very advanced construction. The all-metal monoplane with the (optional) armament of 4 machine guns stood out clearly from the canvas-covered biplanes armed with 2 MGs, which were then predominant in most other air forces. A characteristic feature of the P.11c was also the fact that it was almost entirely based on raw materials and components of domestic production, which reflected the strength of the Polish aviation industry.

The introduction of modern low-wing aircraft into fighter units of Luftwaffe and other major aviation powers in 1937-39 made the P.11c an obsolete design. Unfortunately, its successor has not been built in time and during the Polish Campaign of 1939, twelve flights armed with P.11a and P.11c still constituted the backbone of Polish fighter aviation. They took part in hostilities from the very first day of the war, heroically facing the overwhelming might of the Luftwaffe. As a result of the Soviet attack on 17th September 1939, the surviving fighters evacuated to Romania, where they were interned and then operated by Romanian aviation in parallel with the locally built version - P.11f. Only one copy of P.11c survives today and it can be seen in the collection of the Polish Aviation Museum in Krakow.



Element złożony we wcześniejszym etapie
Element assembled in previous step



Kolor farby
Paint colour



Wersja do wyboru
Version to choose



Element po złożeniu w aktualnym etapie
Element after assembly in current step



Kalkomania
Decal

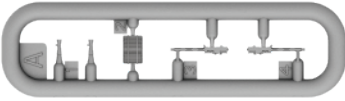
Przed montażem przeczytać instrukcję. Przestrzegać kolejności montażu podanego w instrukcji. Klej i farby nie wchodzi w skład zestawu.
Please read instructions before assembly. Follow the sequence of assembly presented in instructions. Glue and paint not included.

IBG Models
ul. Benedykta Hertza 2
04-603 Warszawa
Poland

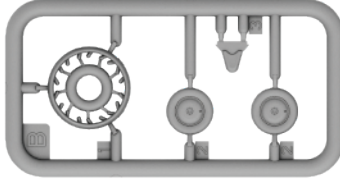
tel +48 22 8159150
fax +48 22 8159151
ibgsc@ibg.com.pl
www.ibg.com.pl
www.ibgmodels.com

Elementy modelu
Elements of the model kit

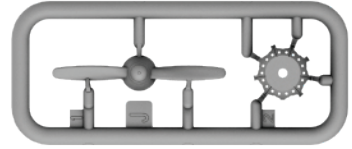
Ramka A / Frame A



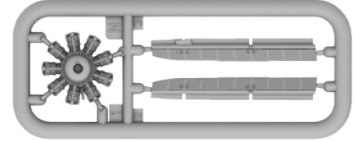
Ramka B / Frame B



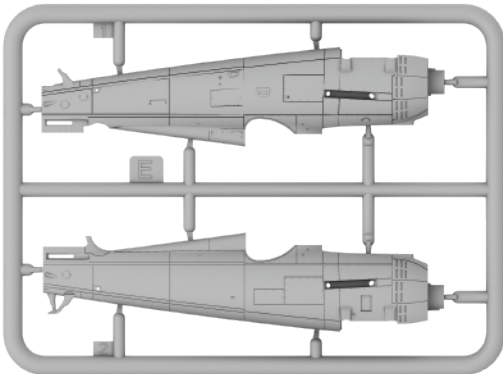
Ramka J / Frame J



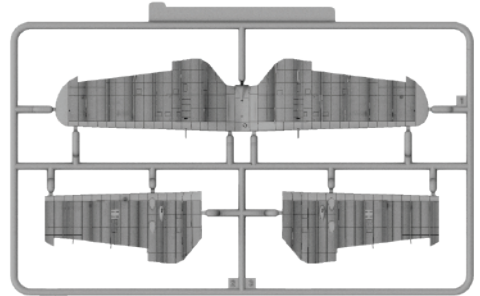
Ramka N / Frame N



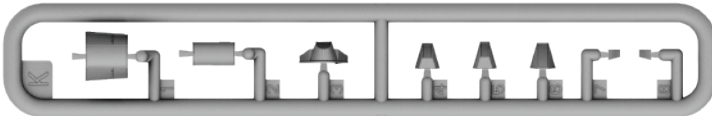
Ramka E / Frame E



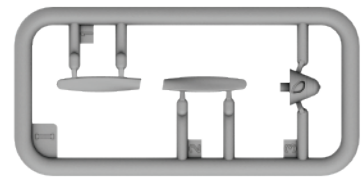
Ramka W1 / Frame W1



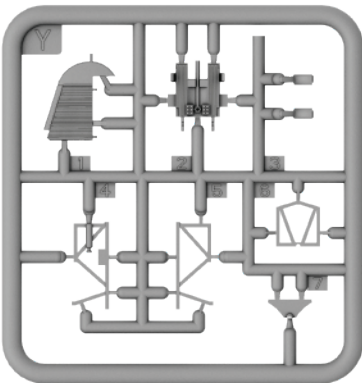
Ramka K przezroczysta / Frame K transparent



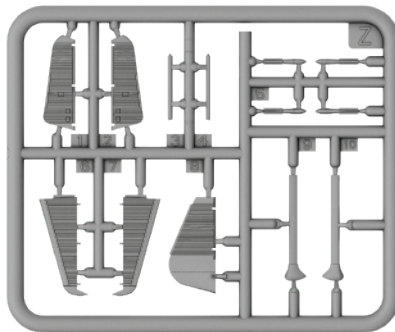
Ramka I / Frame I



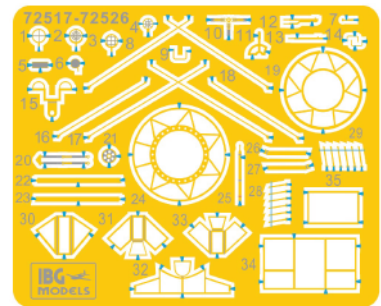
Ramka Y / Frame Y



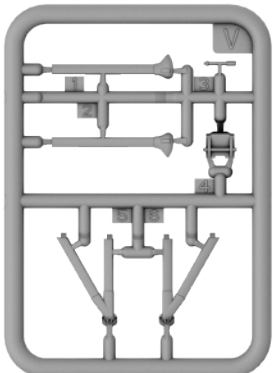
Ramka Z / Frame Z



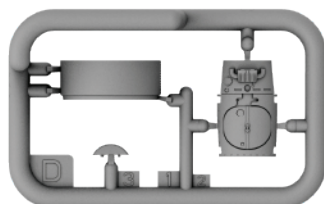
Elementy Fototrawione / Photo-etched Parts



Ramka V / Frame V



Ramka D / Frame D

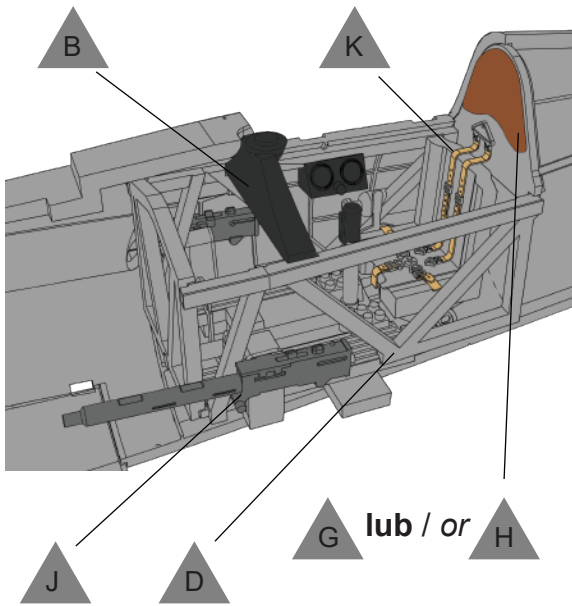


Kalkomanie / Decals

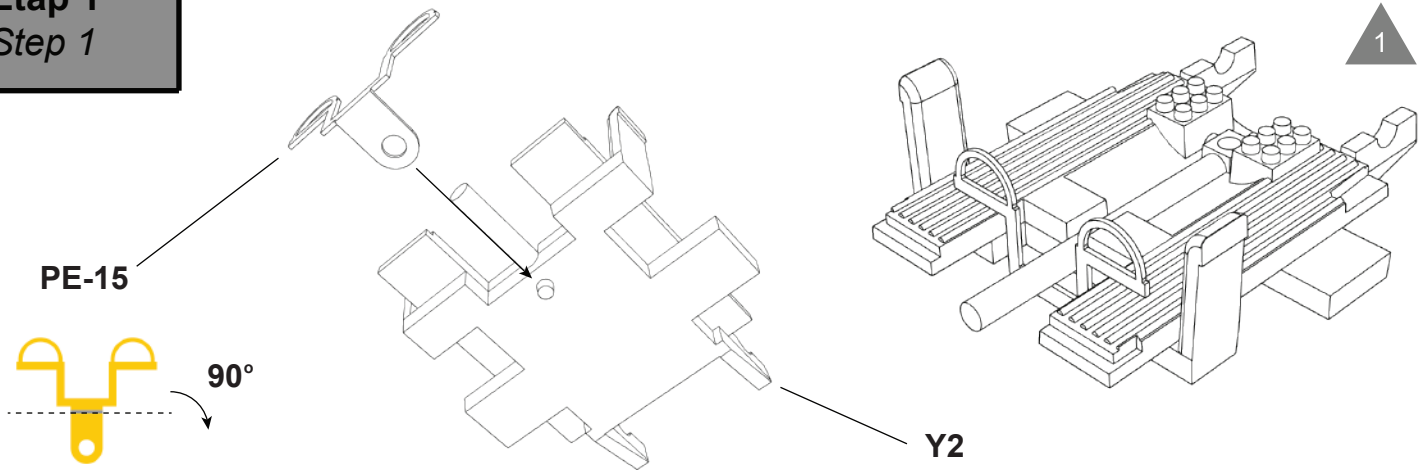


Malowanie wnętrza Painting of the interior

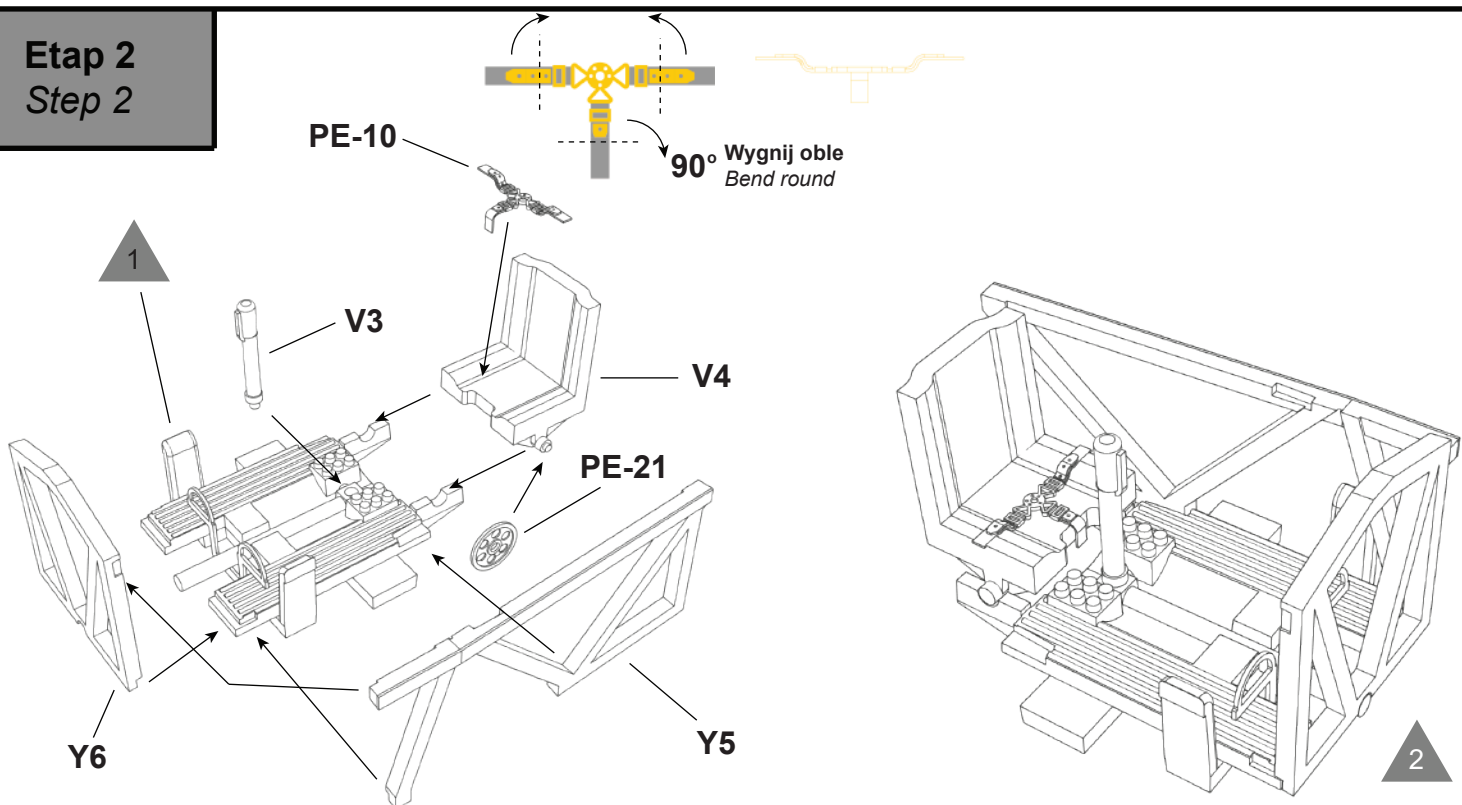
		VALLEJO	HATAKA	LIFE COLOR	MR HOBBY	AK INTERACTIVE
Polish Khaki	A	71.024	HTK-_011	TM008	H81	AK4042
Black	B	71.057	HTK-_100	LC02	H12	RC001
White	C	71.001	HTK-_101	LC01	H21	AK738
Silver	D	71.067	HTK-_003	LC24	H8	AK479
Rust	E	71.130	HTK-_132	LC32	H47	AK708
Light Blue-Grey Sept' 39	F	70.907	HTK-_036	TM009	H67	RC239
Brown Leather	G	72.740	HTK-_186	UA764	H460	AK3031
Black Leather	H	71.057	HTK-_100	UA763	H12	AK3034
Gunmetal	J	71.072	HTK-_106	LC26	H018	AK798
Light Brown	K	71.027	HTK-_074	UA767	H455	AK787
Dark Polish Khaki	L	71.323	HTK-_010	UA412	C517	RC056
Light Blue-Grey	M	71.046	HTK-_285	UA026	H338	RC321



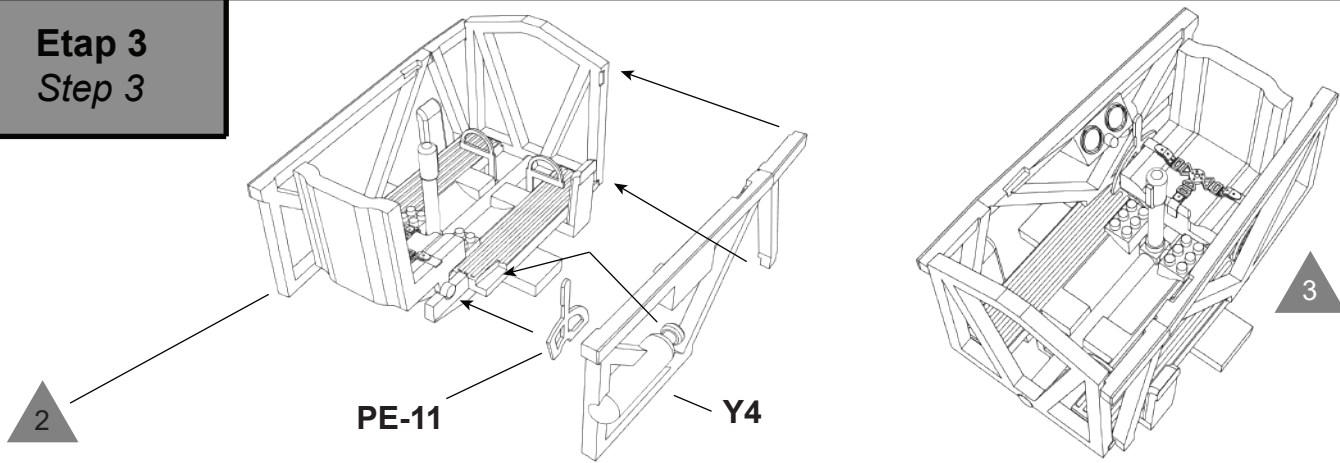
Etap 1 Step 1



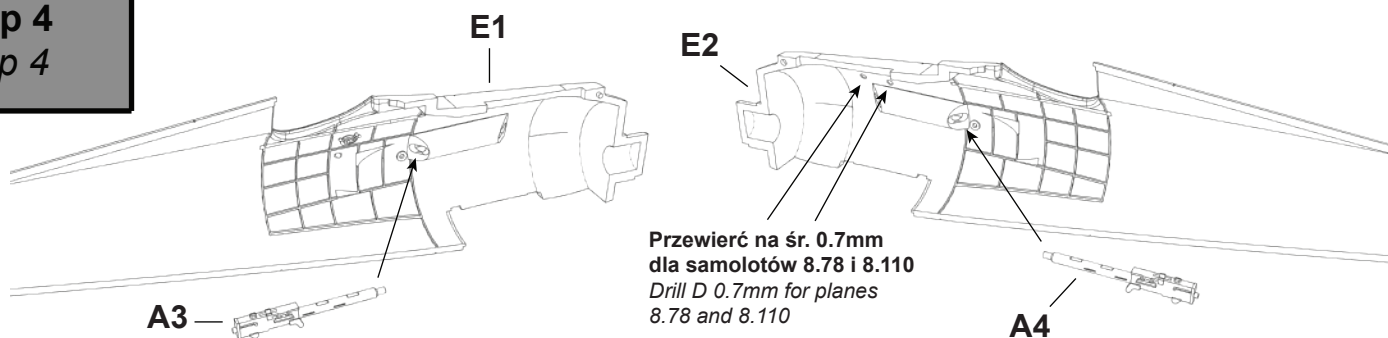
Etap 2 Step 2



Etap 3
Step 3

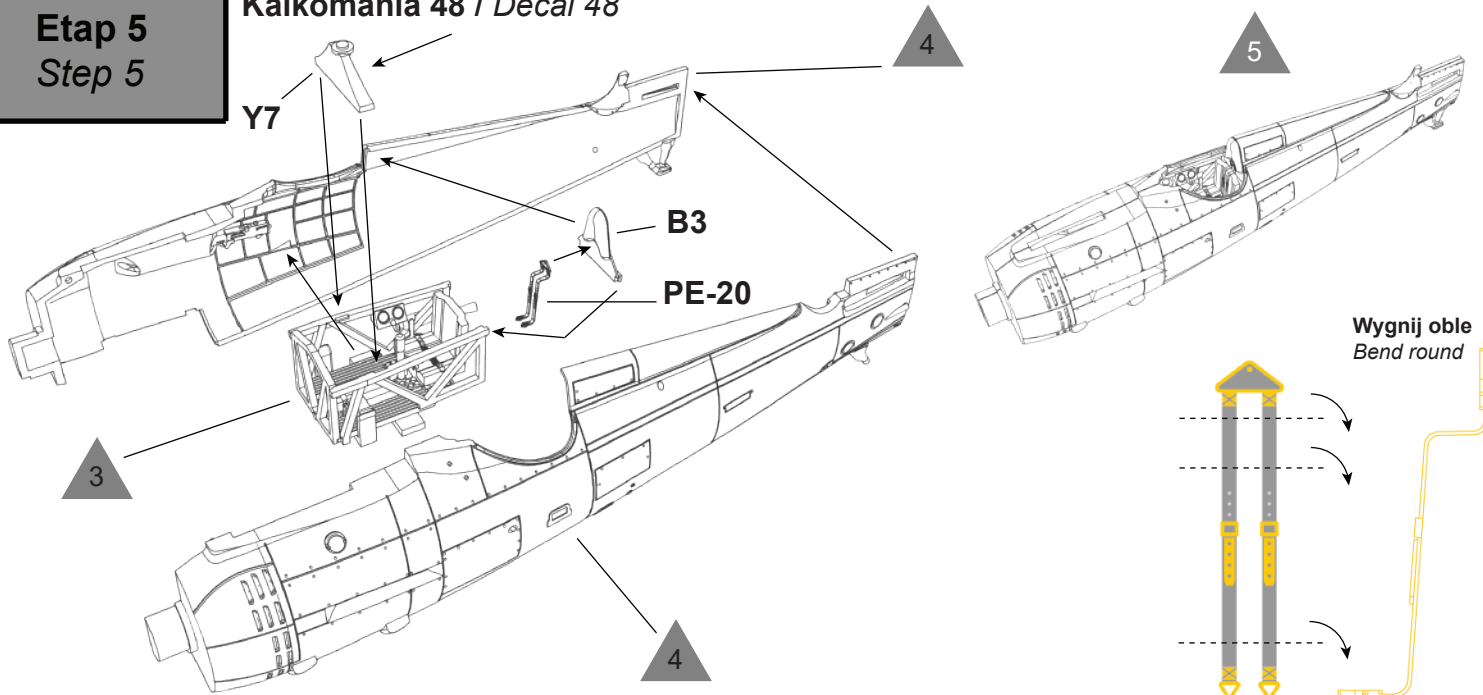


Etap 4
Step 4

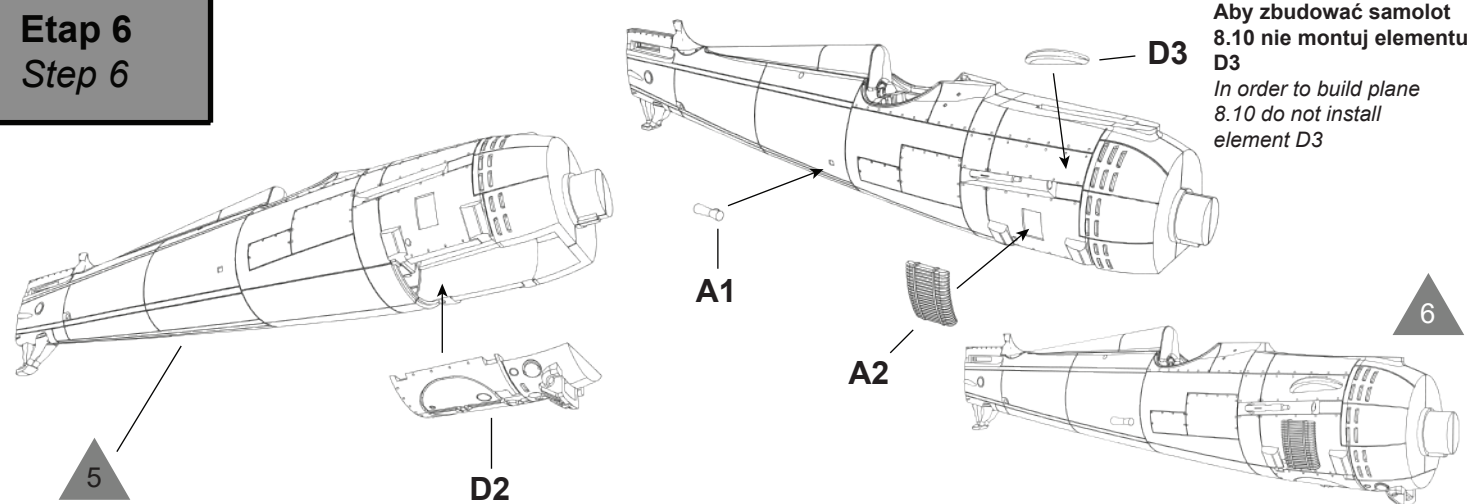


Etap 5
Step 5

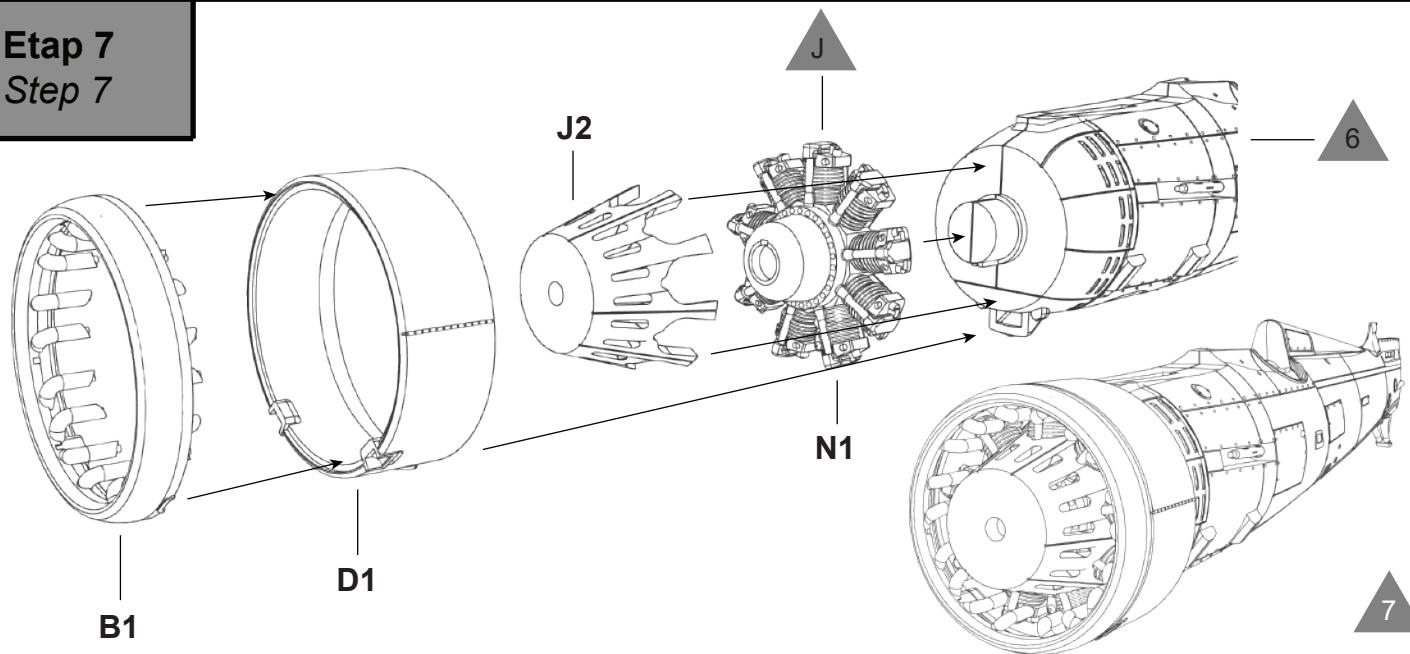
Kalkomania 48 / Decal 48



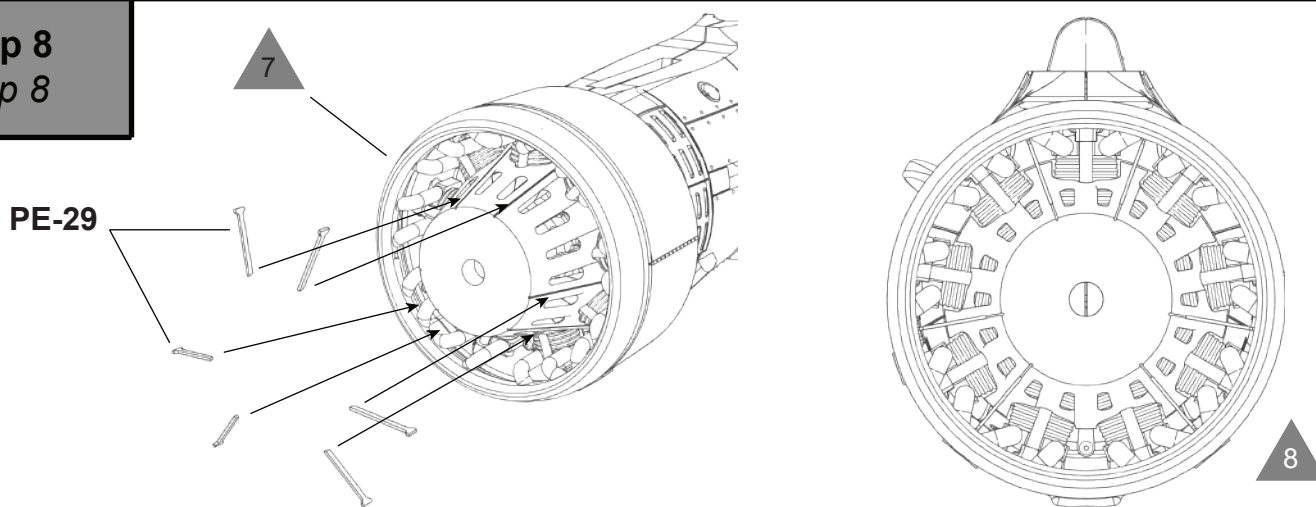
Etap 6
Step 6



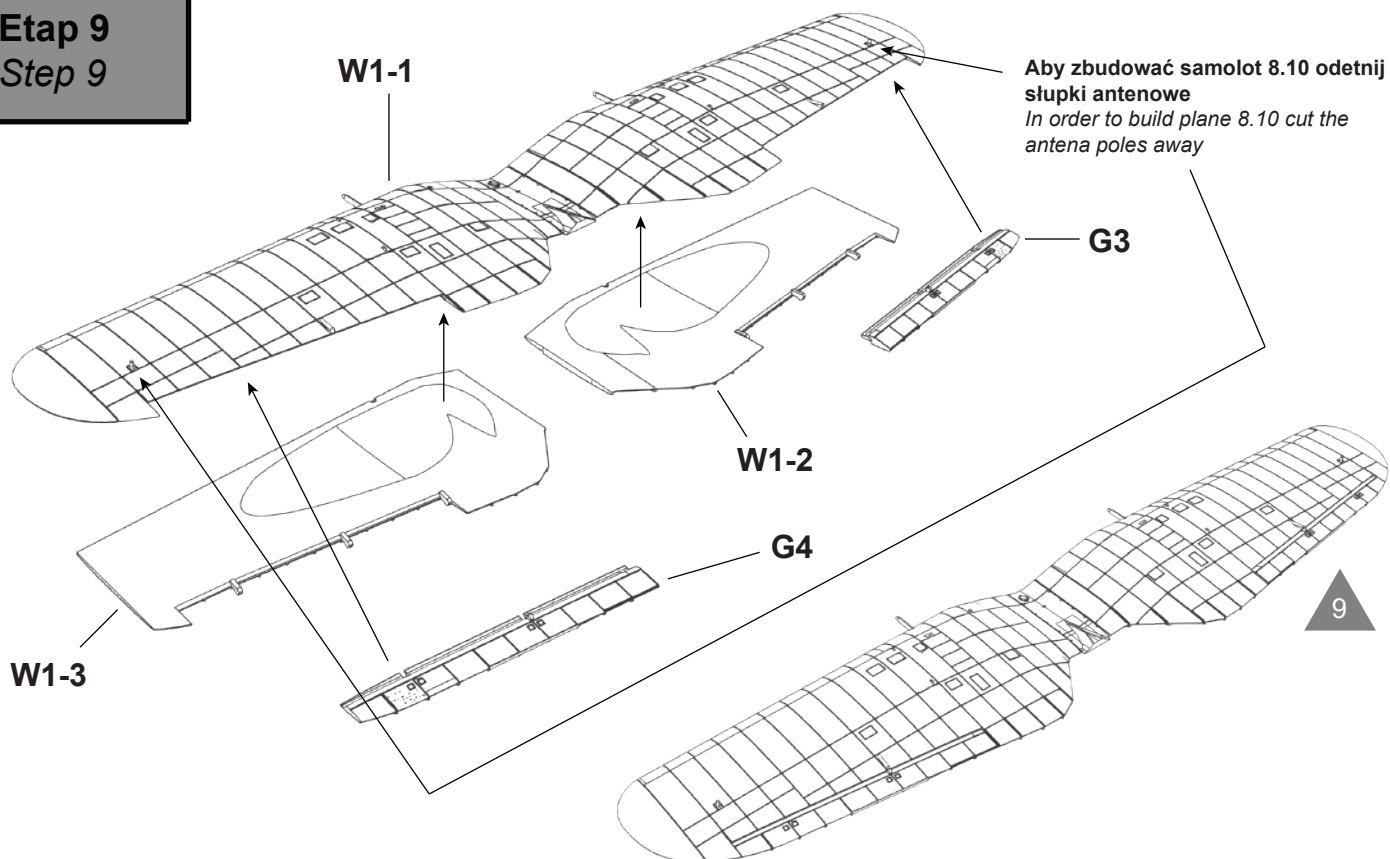
Etap 7
Step 7



Etap 8
Step 8

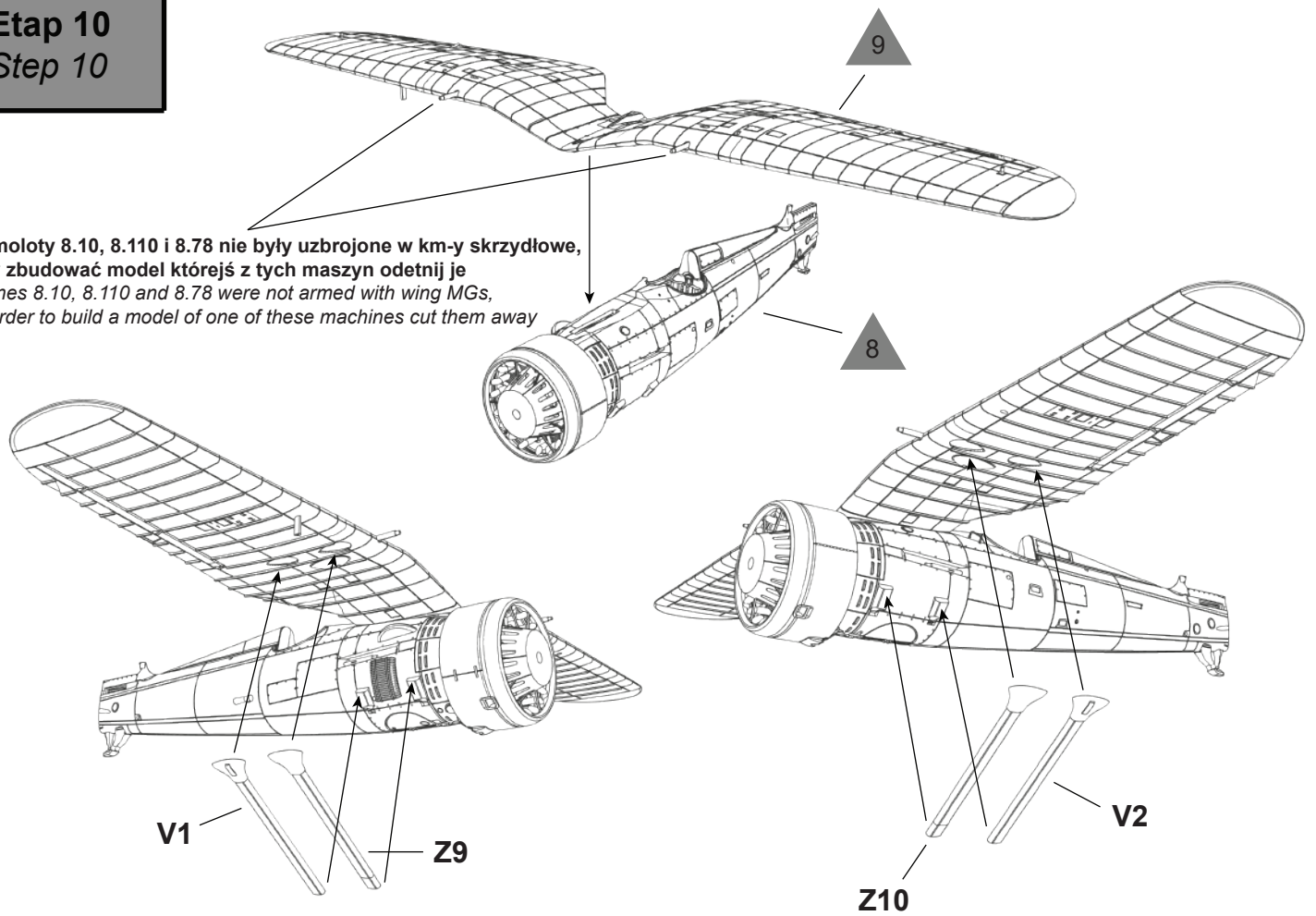


Etap 9
Step 9



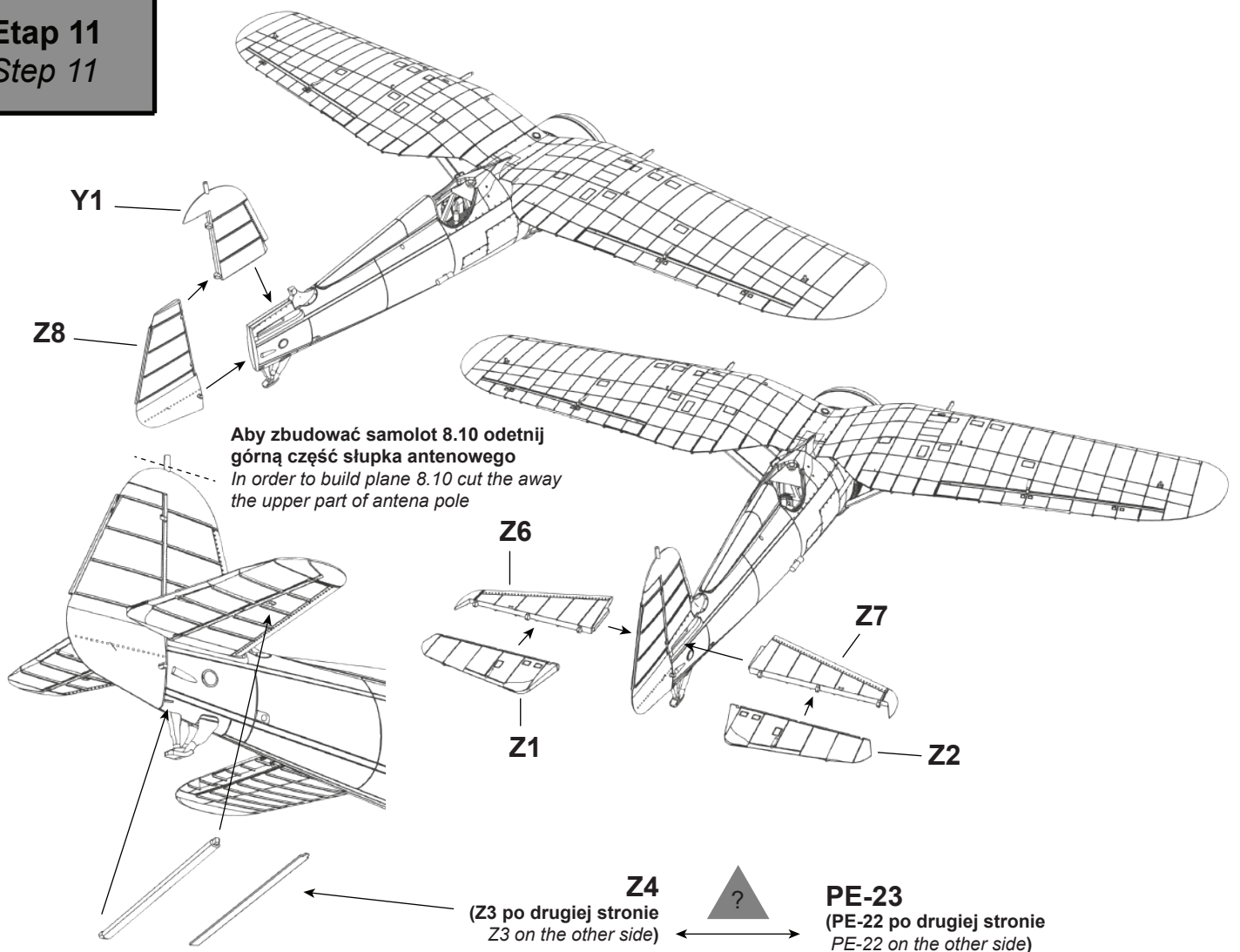
Etap 10
Step 10

Samoloty 8.10, 8.110 i 8.78 nie były uzbrojone w km-y skrzydłowe, aby zbudować model którejs z tych maszyn odetnij je
Planes 8.10, 8.110 and 8.78 were not armed with wing MGs, in order to build a model of one of these machines cut them away

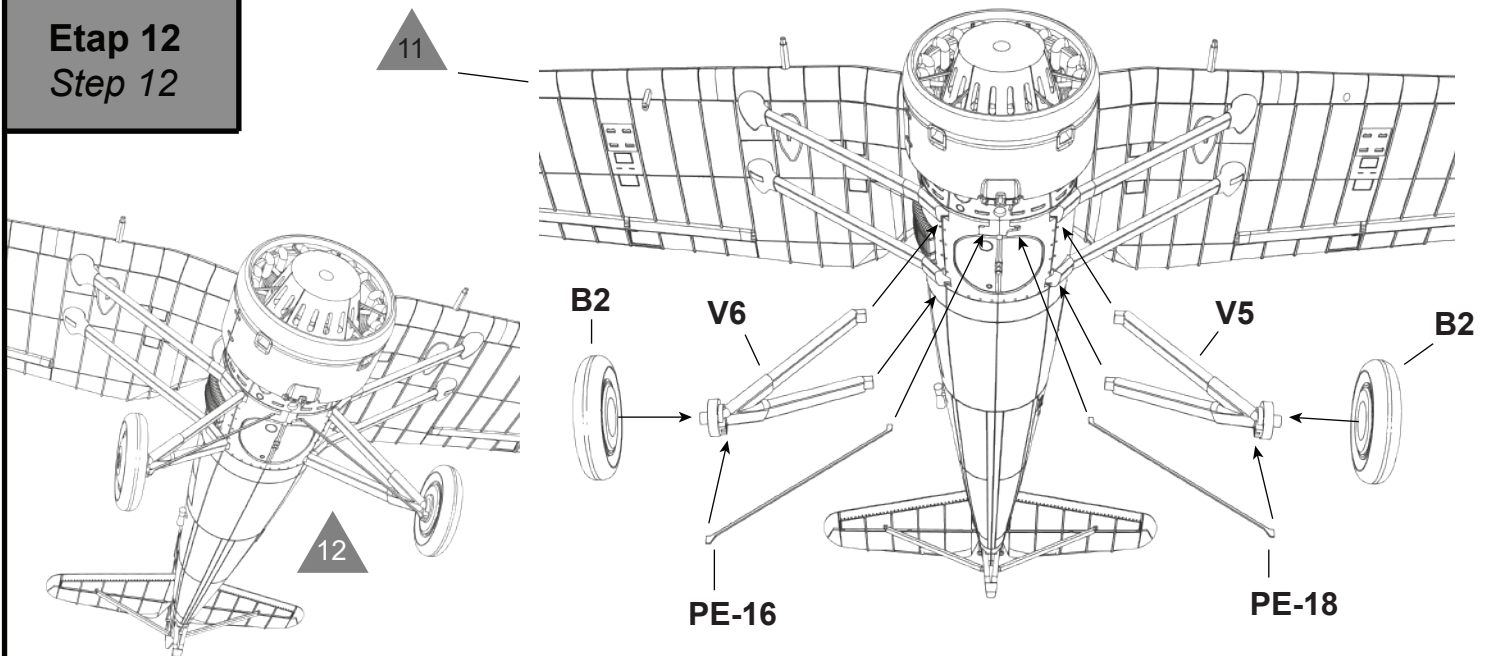


Etap 11
Step 11

Aby zbudować samolot 8.10 odetnij górną część słupka antenowego
In order to build plane 8.10 cut the away the upper part of antenna pole

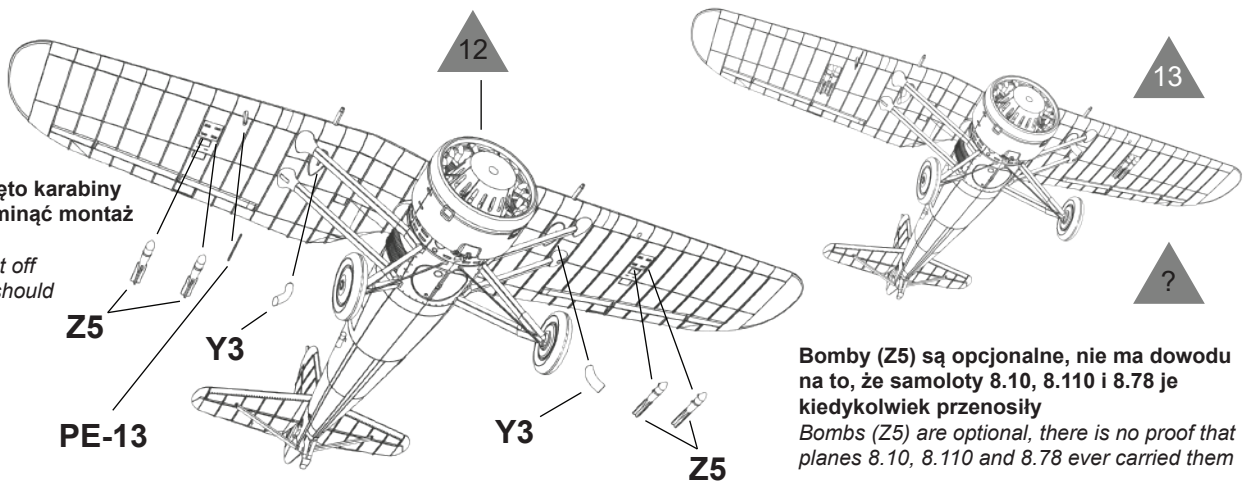


Etap 12
Step 12



Etap 13
Step 13

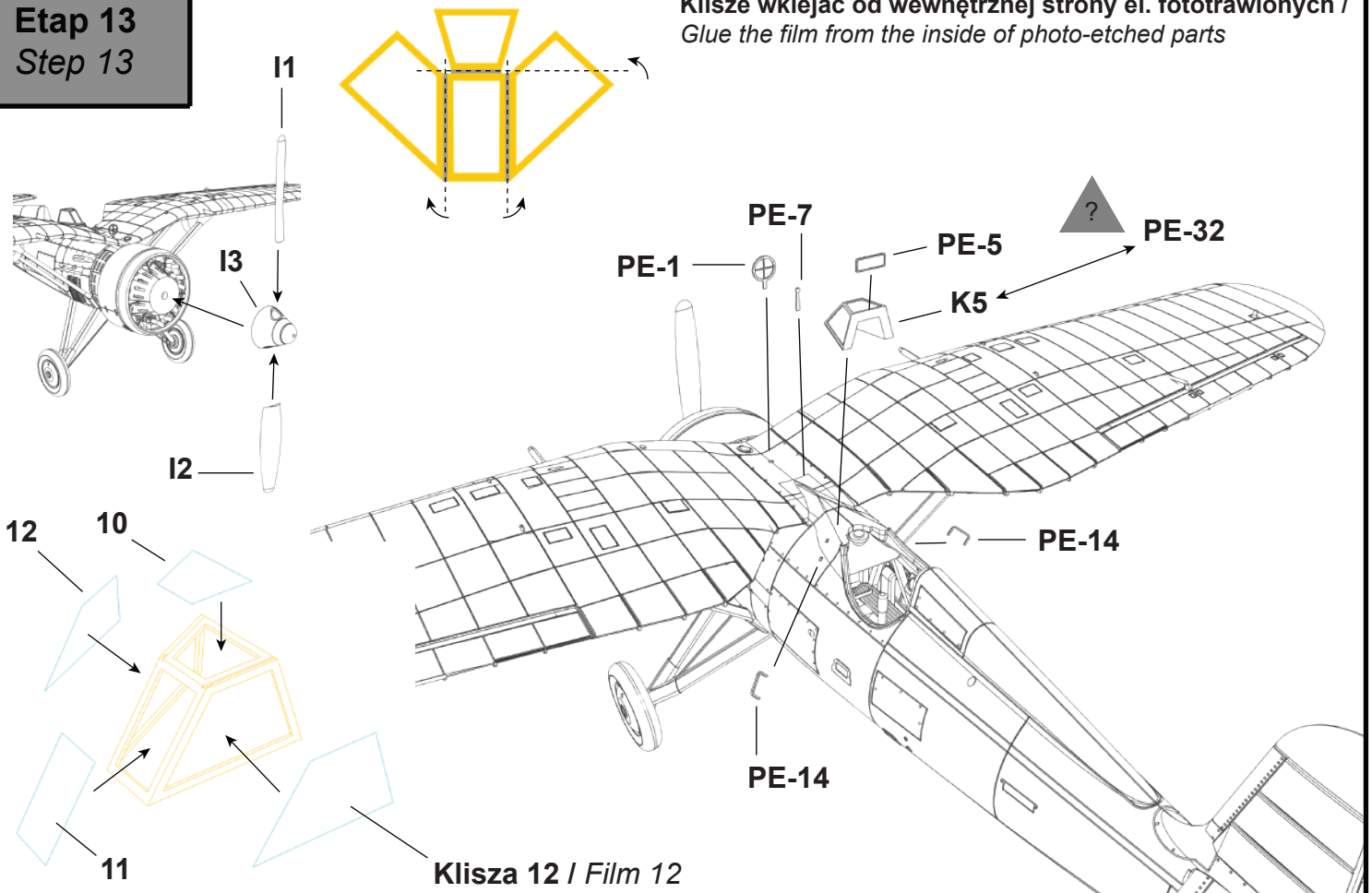
Jeżeli w etapie 10 odcięto karabiny maszynowe należy pominąć montaż elementów Y3
If machine guns were cut off in step 10 elements Y3 should not be used



Bomby (Z5) są opcjonalne, nie ma dowodu na to, że samoloty 8.10, 8.110 i 8.78 je kiedykolwiek przenosiły
Bombs (Z5) are optional, there is no proof that planes 8.10, 8.110 and 8.78 ever carried them

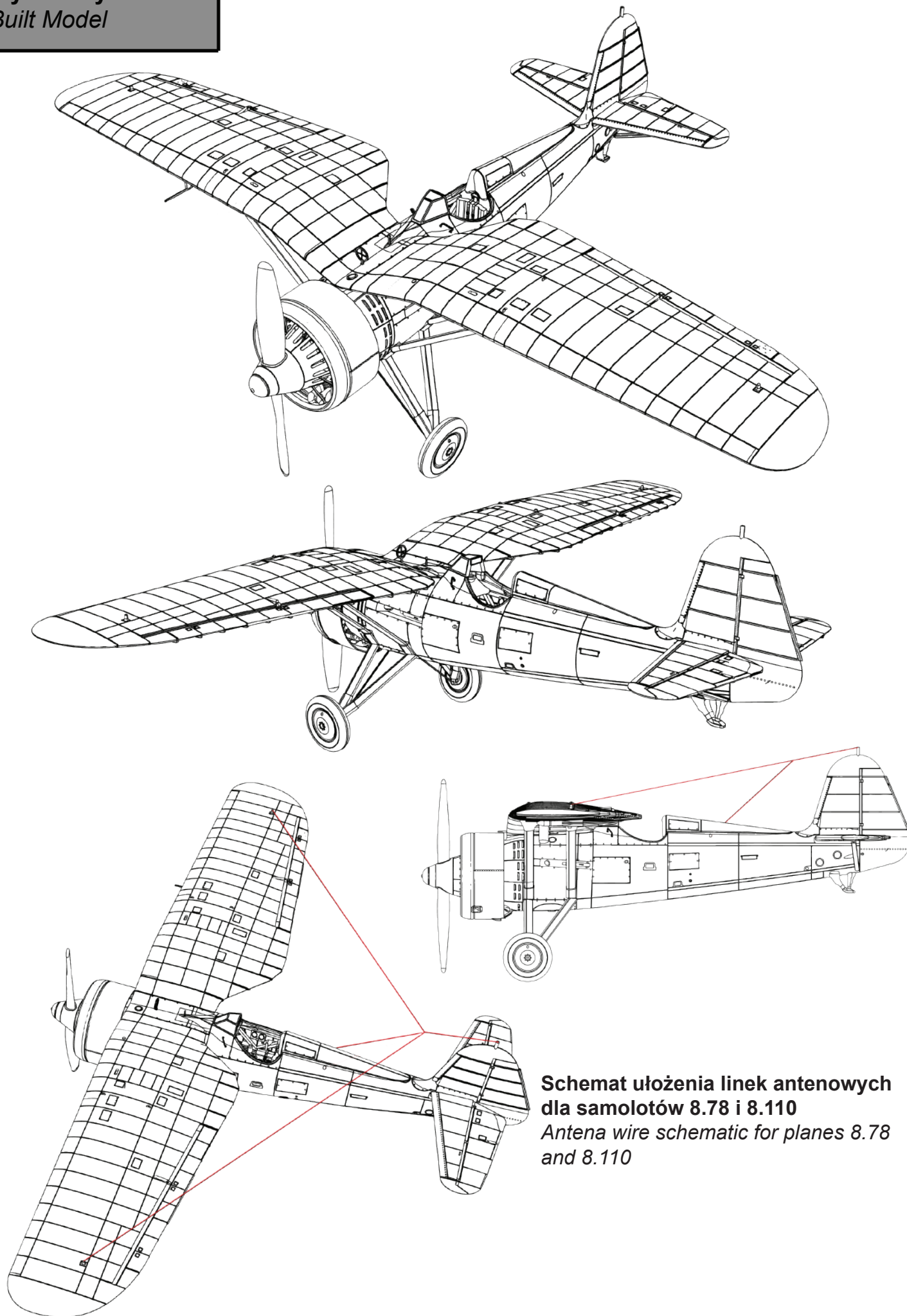
Etap 13
Step 13

Klisze wklejać od wewnętrznej strony el. fototrawionych /
Glue the film from the inside of photo-etched parts



Klisza 12 / Film 12

Wykonany Model
Built Model



Schemat ułożenia linek antenowych dla samolotów 8.78 i 8.110
Antena wire schematic for planes 8.78 and 8.110

ALSO AVAILABLE FROM IBG MODELS



September Sky 1939
2 in 1: PZL P.11a and PZL 37B łoś

IBG MODELS

1:72
72528

This advertisement features a large illustration of a PZL 37B łoś medium bomber in flight, with a PZL P.11a fighter flying above it. The background is a blue sky with light clouds. The IBG MODELS logo is in the top right corner, and the scale and set number are in the bottom right corner.



1:72
72507

IBG MODELS

PZL 23B Karaś
Polish Light Bomber (Late)

This advertisement shows a PZL 23B Karaś light bomber in flight over a green landscape. The aircraft is brown with a white stripe and the number '5' on the tail. The IBG MODELS logo is in the top right corner, and the scale and set number are in the top left corner.



1:72
72517

IBG MODELS

PZL P.11A
Polish Fighter

This advertisement depicts a PZL P.11A Polish fighter in flight, with another aircraft on fire in the background. The aircraft is brown with a white stripe and a red cross on the wing. The IBG MODELS logo is in the top right corner, and the scale and set number are in the top left corner.



1:72
72527

IBG MODELS

RWD-8 DWL in Palestine
(Israeli Service)

This advertisement shows a red RWD-8 DWL biplane on a sandy airfield. The aircraft has 'VQ-PAG' written on the fuselage. A person is standing near the propeller. The IBG MODELS logo is in the top right corner, and the scale and set number are in the top left corner.



1:72
72510

IBG MODELS

PZL 23 B Karaś
Polish Light Bomber in Romanian Service

This advertisement features a PZL 23 B Karaś light bomber in flight, painted in green with yellow and red accents. The aircraft has a star on the wing and 'VQ-PAG 13' on the tail. The IBG MODELS logo is in the top right corner, and the scale and set number are in the top left corner.



1:72
72511

IBG MODELS

PZL 37A łoś - Polish Medium Bomber

This advertisement shows a PZL 37A łoś medium bomber in flight, viewed from a low angle. The aircraft is brown with a white stripe. The IBG MODELS logo is in the top right corner, and the scale and set number are in the top left corner.



1:72
72525

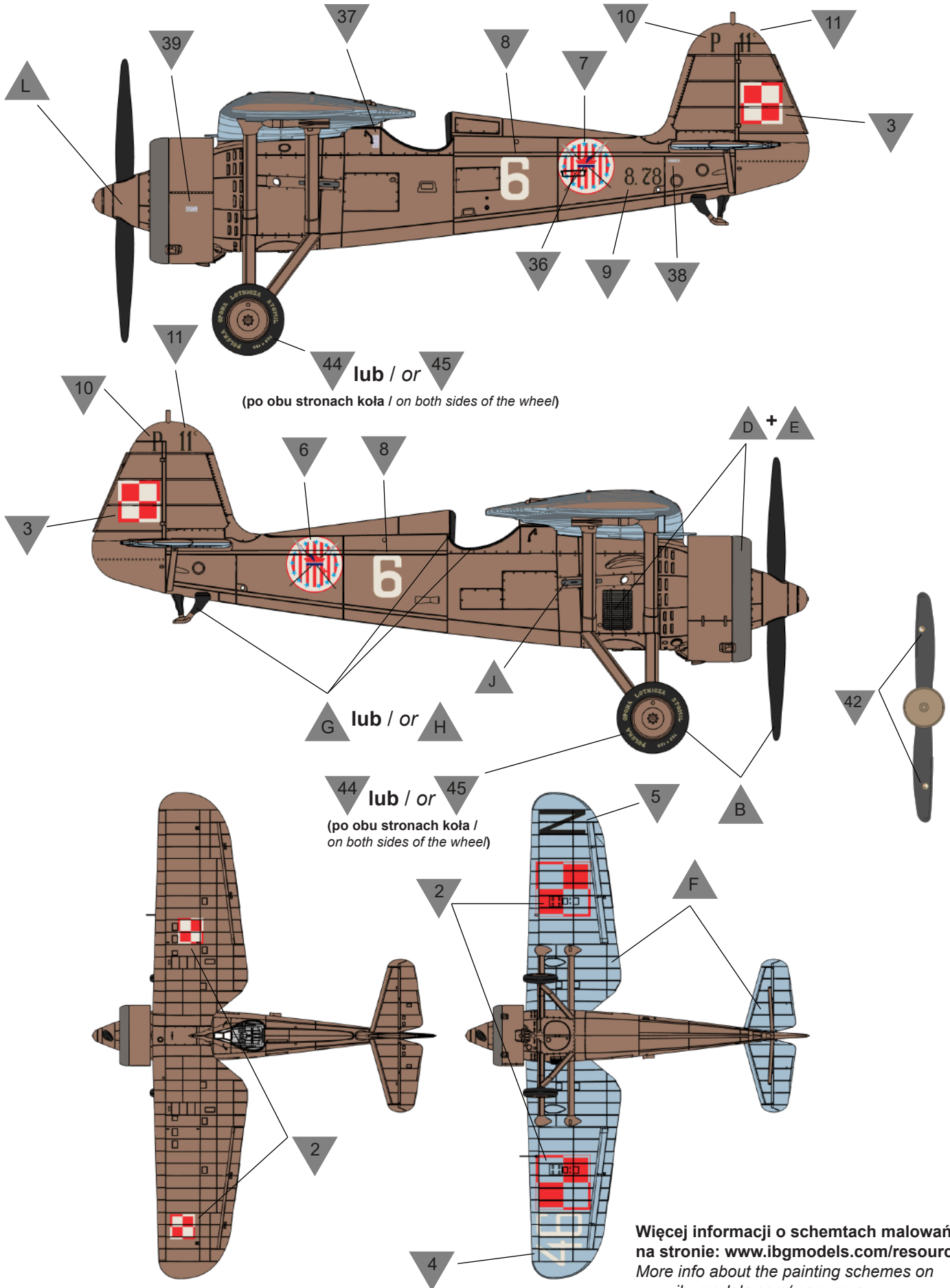
IBG MODELS

PZL P.24G
in Turkish Service

This advertisement depicts a PZL P.24G light bomber in flight, painted in white with red and black accents. The aircraft has a red cross on the wing and '2130' on the fuselage. The IBG MODELS logo is in the top right corner, and the scale and set number are in the top left corner.

Malowanie
Painting

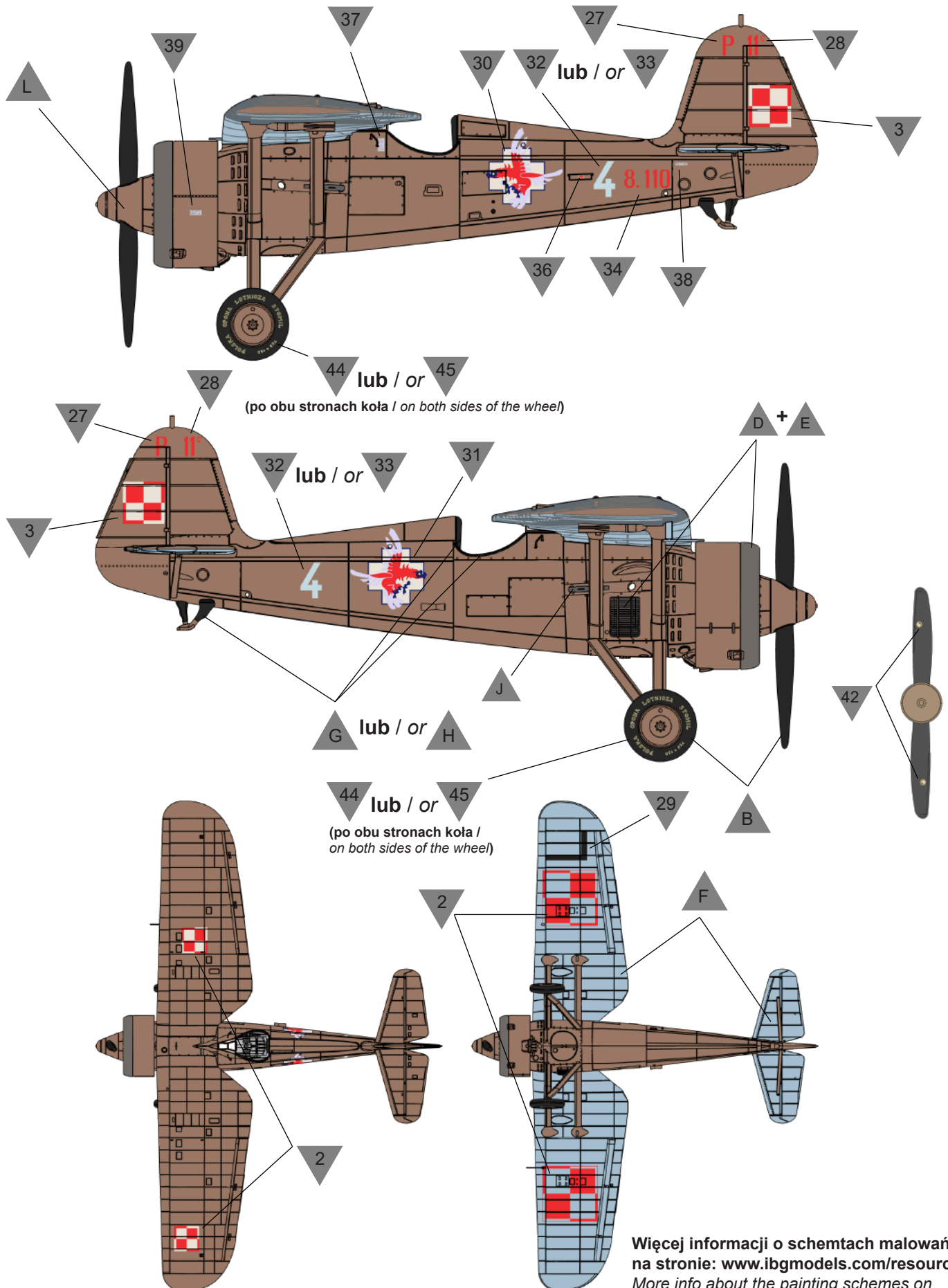
P.11c nr 8.78, 111. Eskadra Myśliwska wchodząca w skład Brygady Pościgowej, ppor.pil. Janusz Maciński, lotnisko Zielonka, wrzesień 1939 r. Brygada Pościgowa była doborową jednostką myśliwską broniącą Stolicy przed atakami Luftwaffe w pierwszych dniach kampanii wrześniowej
P.11c No. 8.78, 111th Fighter Flight of the Pursuit Brigade, P/O Janusz Maciński, Zielonka airfield, September 1939. Pursuit Brigade was a crack fighter unit defending capital of Poland against repeated Luftwaffe attacks in early phase of the Polish Campaign



Więcej informacji o schematach malowań
 na stronie: www.ibgmodels.com/resources
 More info about the painting schemes on
www.ibgmodels.com/resources

Malowanie Painting

P.11c nr 8.110, 152. Eskadra Myśliwska lotnictwa Armii Modlin, lotnisko Szpondowo, wrzesień 1939 r. Pilotem tego samolotu był kpr. pil. Stanisław Brzeski, przyszły as lotnictwa polskiego (8 i 1/2 samolotów wroga zestrzelonych na pewno, 2 prawdopodobne i 1 uszkodzenie)
 P.11c No. 8.110, 152nd Fighter Flight of Modlin Army aviation, Szpondowo airfield, September 1939
 Pilot of this airplane was LAC Stanisław Brzeski, future Polish Air Force ace (8 and 1/2 enemy aircraft zdestroyed, 2 probable and 1 damaged)



Więcej informacji o schematach malowań
 na stronie: www.ibgmodels.com/resources
 More info about the painting schemes on
www.ibgmodels.com/resources

Malowanie Painting

P.11c nr prawdopodobnie 8.10, osobisty samolot mjr. pil. Leopolda Pamuły, dowódcy III/4 Dywizjonu Myśliwskiego (4 Pułk Lotniczy), Toruń, 1936 r. Ten barwny pilot ze swym nie mniej kolorowym samolotem wziął udział w koncentracji lotnictwa na lotnisku Okęcie zakończonej 6 sierpnia 1936 r. defiladą nad Warszawą, w której mjr. Pamuła prowadził szyk swojego dywizjonu

P.11c, probably No. 8.10, personal mount of S/Ldr Leopold Pamuła, commander of III/4 Fighter Squadron (4th Air Regiment), Toruń, 1936. This flamboyant pilot with his no less colourful aircraft took part in the concentration of aviation at Warsaw Okęcie airfield which concluded with a flypast over Warsaw on 6 August 1936 in which S/Ldr. Pamuła led the formation of his squadron

