



H.M.S.VICTORY

Assembly Instructions

GB Study drawings and practice assembly before cementing parts together. Carefully scrape plating and paint from cementing surfaces. All parts are numbered. Paint small parts before assembly.

To apply decals cut sheet as required, dip in warm water for a few seconds, slide off backing into position shown. Use in conjunction with box artwork.

Not appropriate for children under 36 months of age, due to the presence of small detachable parts.

F Étudier attentivement les dessins et simuler l'assemblage avant de coller les pièces. Gratter soigneusement tout revêtement ou peinture sur les surfaces à coller avant collage. Toutes les pièces sont numérotées. Peindre les petites pièces avant l'assemblage.

Pour coller les décalques, découper le motif, le plonger quelques secondes dans de l'eau chaude puis le poser à l'endroit indiqué en décollant le support papier. Utiliser en même temps les illustrations sur la boîte.

Ne convient pas à un enfant de moins de 36 mois – présence de petits éléments détachables.

D Vor Verwendung des Klebers Zeichnungen studieren und Zusammenbau üben. Farbe und Plattierung vorsichtig von den Klebeflächen abkratzen. Alle Teile sind nummeriert. Vor Zusammenbau kleine Teile anmalen.

Um die Abziehbilder aufzukleben, diese ausschneiden, kurz in warmes Wasser tauchen, dann abziehen und wie abgebildet aufkleben. In Verbindung mit Abbildungen auf Schachtel verwenden.

Ungeeignet für Kinder unter 36 Monaten. Kleine Teilchen vorhanden die sich lösen können.

E Estudiar los dibujos y practicar el montaje antes de pegar las piezas. Raspar cuidadosamente el plateado y la pintura en las superficies de contacto antes de pegar las piezas. Todas las piezas están numeradas. Es conveniente pintar las piezas pequeñas antes de su montaje.

Para aplicar las calcomanías, cortar la hoja, sumergir en agua tibia durante unos segundos y deslizarlas en la posición debida. Ver ilustraciones en la caja. No conviene a un niño menor de 36 meses, contiene pequeñas piezas que pueden soltarse.

S Studera bilderna noggrant och sätt ihop delarna innan du limmar ihop dem. Skrapa noggrant bort förtkromning och färg från limmade delar. Alla delarna är numrerade. Måla smådelarna före ihopsättning.

Fastsättning av dekaler, klipp arket. Doppa i varmt vatten några sekunder, låt baksidan glida på plats som bilden visar. Används i samband med kartongens handlitografi.

Rekommenderas ej för barn under 3 år. Innehåller löstagbara smådelar.

I Studiare i disegni e praticare il montaggio prima di unire insieme i pezzi con l'adesivo. Raschiare attentamente le tracce di smalto e cromatura dalle superfici da unire con adesivo. Tutti i pezzi sono numerati. Colorare i pezzi di piccole dimensioni prima di montarli.

Per applicare le decalcomanie, tagliare il foglio secondo il caso, immergere in acqua calda per alcuni secondi, quindi sfilare la decalcomania dalla carta di supporto e piazzarla nella posizione indicata. Usare in congiunzione con l'illustrazione sulla scatola.

Non adatto ad un bambino di età inferiore ai 36 mesi dovuto alla presenza di piccoli elementi staccabili.

NL Tekeningen bestuderen en delen in elkaar zetten alvorens deze te lijmen. Metaalcoating en lak voorzichtig van lijmvlakken af schrapen. Alle delen zijn genummerd. Kleine delen vóór montage verven.

Voor aanbrengen van stickers, gewenste stickers uit vel knippen, een paar seconden in warm water dompelen en dan van schutblad af op afgebeelde plaats schuiven. Hierbij afbeelding op doos raadplegen.

Niet geschikt voor kinderen onder 3 jaar, omdat kleine deeltjes gemakkelijk kunnen losraken.

DK Tegningerne bør studeres, og man bør øve sig i monteringen, før delene limes sammen. Pladestykker og maling skal omhyggeligt fjernes fra klæbeoverfladerne. Alle dele er nummererede. Små dele skal males før monteringen.

Overføringsbillederne anvendes ved at tilklippe arket efter behov. Og dyppe det i varmt vand i nogle få sekunder. Underlaget glides af og anbringes i den viste position. Påføres ifølge brugsanvisningerne på æsken.

Ikke til børn under 3 år, forekomst af små løse elementer.

P Estudar atentamente os desenhos e experimentar a montagem. Raspar cuidadosamente as superfícies de modo a eliminar pintura e revestimento antes de colar. Todas as peças estão numeradas. Pintar as pequenas peças antes de colar.

Para aplicar as decalcomanias, cortar as folhas e mergulhar em água morna por alguns segundos, depois deslizar e aplicar no respectivo lugar, como indicado nas ilustrações na caixa.

Não convém a uma criança de menos de 36 meses devido à presença de pequenos elementos destacáveis.

SF Tutustu piirroksiin ja harjoittele kokoamista ennen kuin liimaat osat yhteen. Raaputa metallipäällyste ja maali varovasti pois liimattavilta pinnolta. Kaikki osat on numeroitu. Maalaa pienet osat ennen kokoamista.

Siirtokuvien kiinnittämiseksi leikkaa ne arkista tarpeen mukaan. Kasta kuva lämpimään veteen muutaman sekunnin ajaksi, anna takapuolen liukua kovalle osoitetuun kohtaan. Käytetään yhdessä laatikon kuvituksen kanssa. Ei suositella alle kolmivuotiaille lapsille. Paljon irrotettavia pikkusosia.

PL Przed przystąpieniem do sklejania przestuduj uważnie rysunki i przećwicz składanie części. Ostrożnie zeskrób ze sklepanych powierzchni powłokę i farbę. Wszystkie części są ponumerowane. Drobnie części pomaluj przed ich złożeniem.

Celem przeniesienia odbitki wytnij ją z arkusza, zanurz na kilka sekund w letniej wodzie i zsuń z podłoża na wymagane miejsce. Używaj w połączeniu ze wzorami na pudełku.

W związku z obecnością wielu drobnych, rozbiernych części, niestosowne dla dzieci poniżej 3 lat.

GR Μελετήστε προσεκτικά τα σχέδια και συναρμολογήστε για πρώτη φορά τα κομμάτια χωρίς να τα κολλήσετε. Αφαιρέστε ξύνοντας επιμελώς πριν κολλήσετε οποιοδήποτε υλικό από τις επιφάνειες. Χρωματίστε τα μικρά κομμάτια πριν από τη συναρμολόγηση.

Για να κολλήσετε τις χαλκομανίες, κόψτε γύρω γύρω το σχέδιο, βυθίστε το μερικά δευτερόλεπτα σε ζεστό νερό και μετά τοποθετήστε το στη θέση που υποδεικνύεται, αφαιρώντας την καλυπτική μεμβράνη.

Λάβετε υπόψη σας ταυτόχρονα την εικονογράφηση του κουτιού.

Ακατάλληλο για παιδιά ηλικίας κάτω των 36 μηνών. Υπάρχουν μικρά κομμάτια που αποσπώνται.

ASSEMBLY ICON INSTRUCTIONS

Assembly phase
Phase de montage
Montagephase
Fase de montaje
Montering
Fase di montaggio
Montagefase
Monteringsfase
Fase de montagem
Kokoamisvaihe
Faza sklądania
Φάση συναρμολόγησης



Cement
Coller
Kleben
Incollare
Limaa
Pegar
Lijmen
Limma
Klæbe
Colar
Kleić
Συγκόλληση



Do not cement together
Ne pas coller
Nicht kleben
Non incollare
Non incollare
Limma inte
No pegar
Niet lijmen
Ajá limaa
Skal ikke klæbes
Não collar
Nie kleić
Μη κολλάτε



Decals
Decalcomanias
Abziehbild
Decalcomanie
Dekalkomanier
Calcomanias
Aldrukplaatjes
Siirtokuvat
Billedoverføring
Decalcomania
Dekalkomanie
Χαλκομανίες

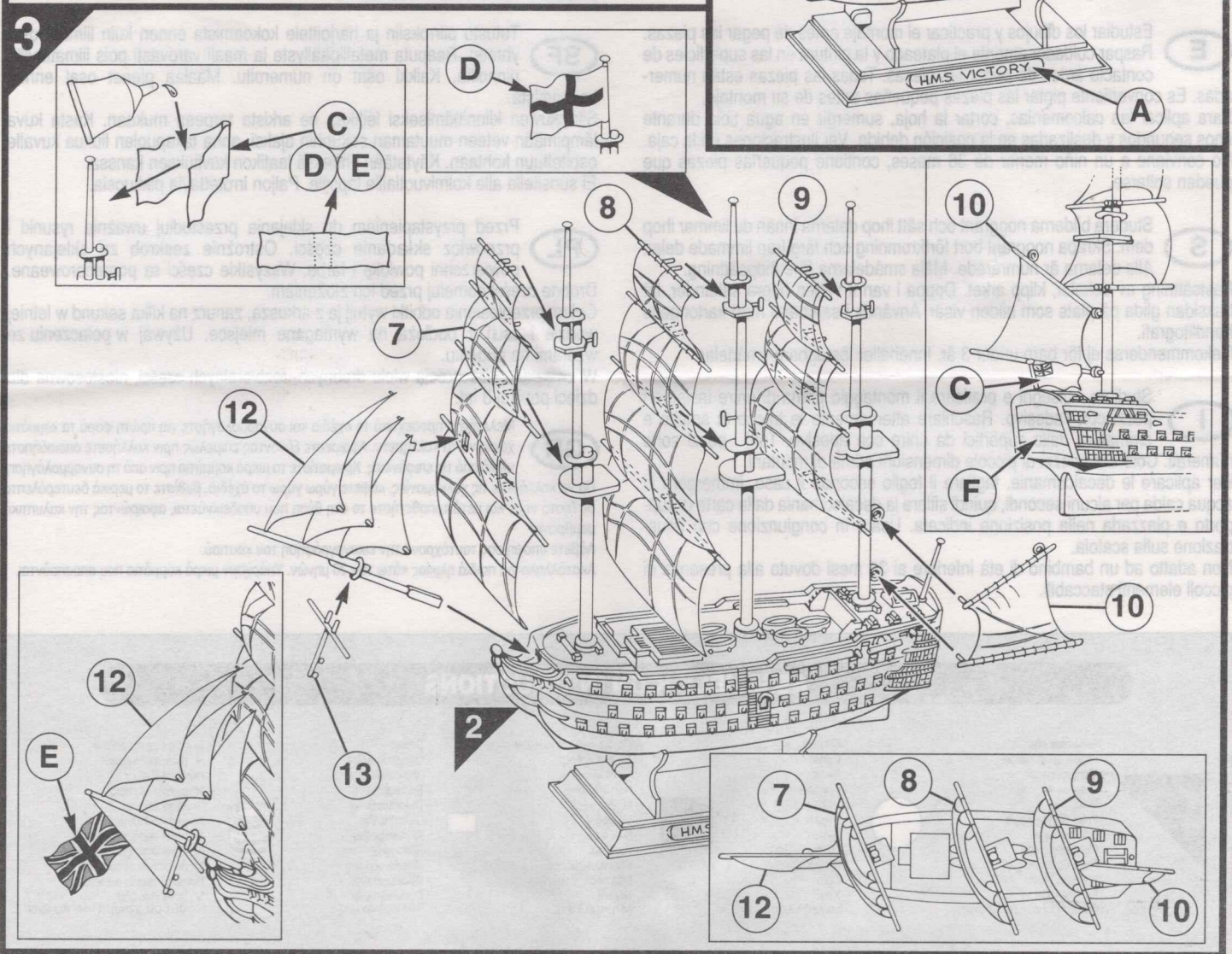
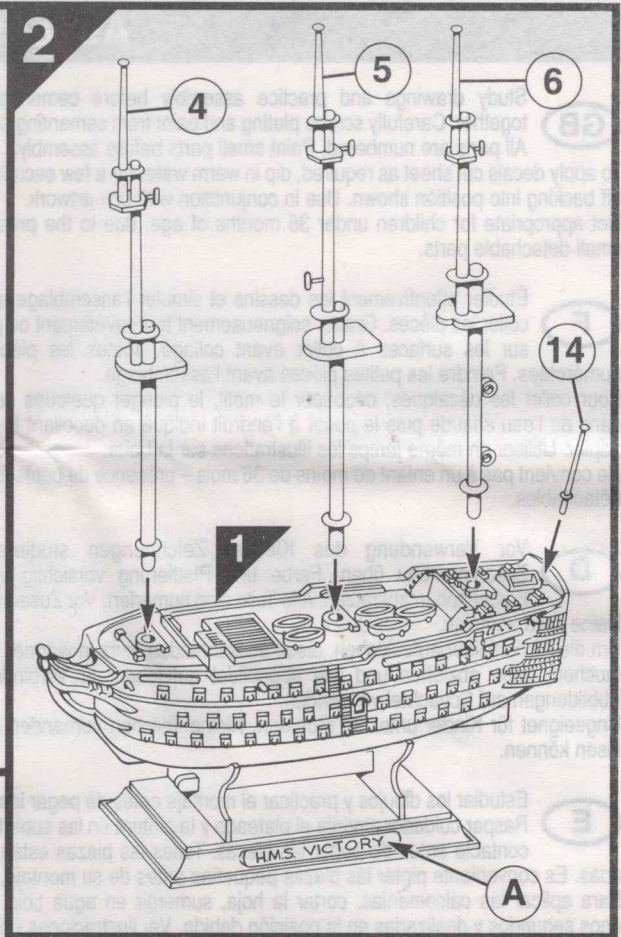
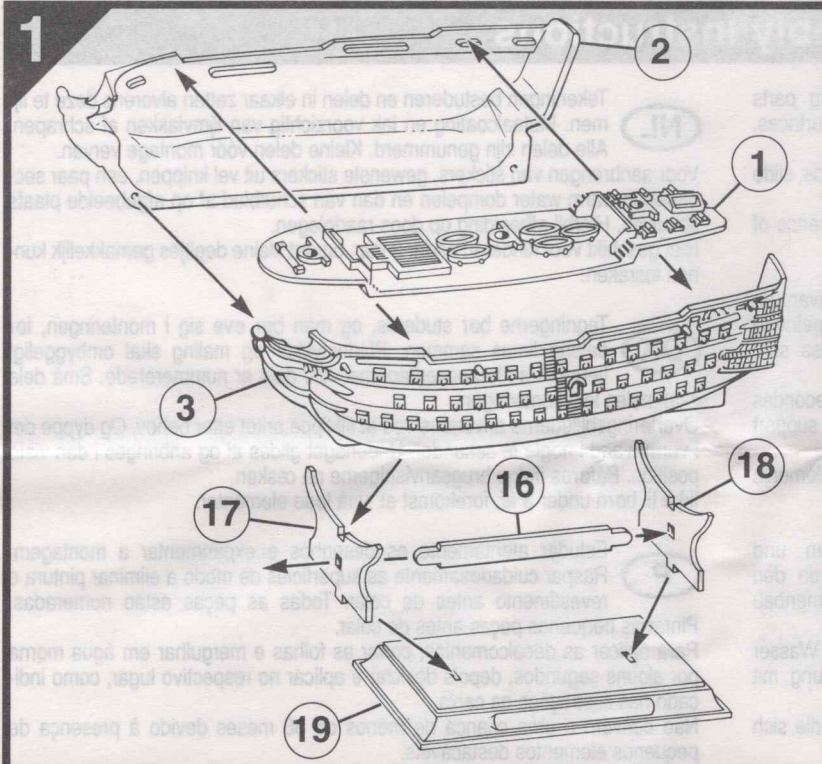


Humbrol paint number
N° peinture Humbrol
Humbrol-Farbnr
N° pintura Humbrol
Humbrol farg nr
N° vernice Humbrol
Humbrol-verfnummer
Humbrol-malingsnummer
N° de pintura Humbrol
Humbrol-maalini numero
N° farby Humbrol
Νούμερο χρώματος Humbrol

Name/Nom
 Address/Adresse
 Country/Land/Pays
 Post Code/PLZ/Code Postal

Date of Birth/Geb Datum/
 Date de Naissance
 Kit Name/Bausatz-Name/Designation
 Kit Number/Bausatz Art.Nr/Reference

Part Numbers Required
 Defekte Teile
 Des Pieces Demandeés
 Comments
 Bemerkungen
 Remarques



JOIN THE COOLEST CLUB IN TOWN

JOIN NOW
The first 1000 members are entered into our free prize draw to win one of 100 Starter sets (small)
Fill in the application form NOW!

Only available to Club Members

- Club discounts for some great days out
- Super competitions
- Collect Flying Hours for great gifts

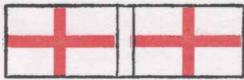
Privileged Membership Pack

- Club Discount Vouchers **WORTH OVER £50**
- Exclusive Airfix calendar wall chart and stickers
- Privileged Membership Card
- Quarterly Newsletter
- Club Badge
- Club Competitions and Prize Draws

JOIN NOW!

ALL THIS FOR ONLY £6.99 PER YEAR

Get Real - Get Airfix



HMS Victory :

