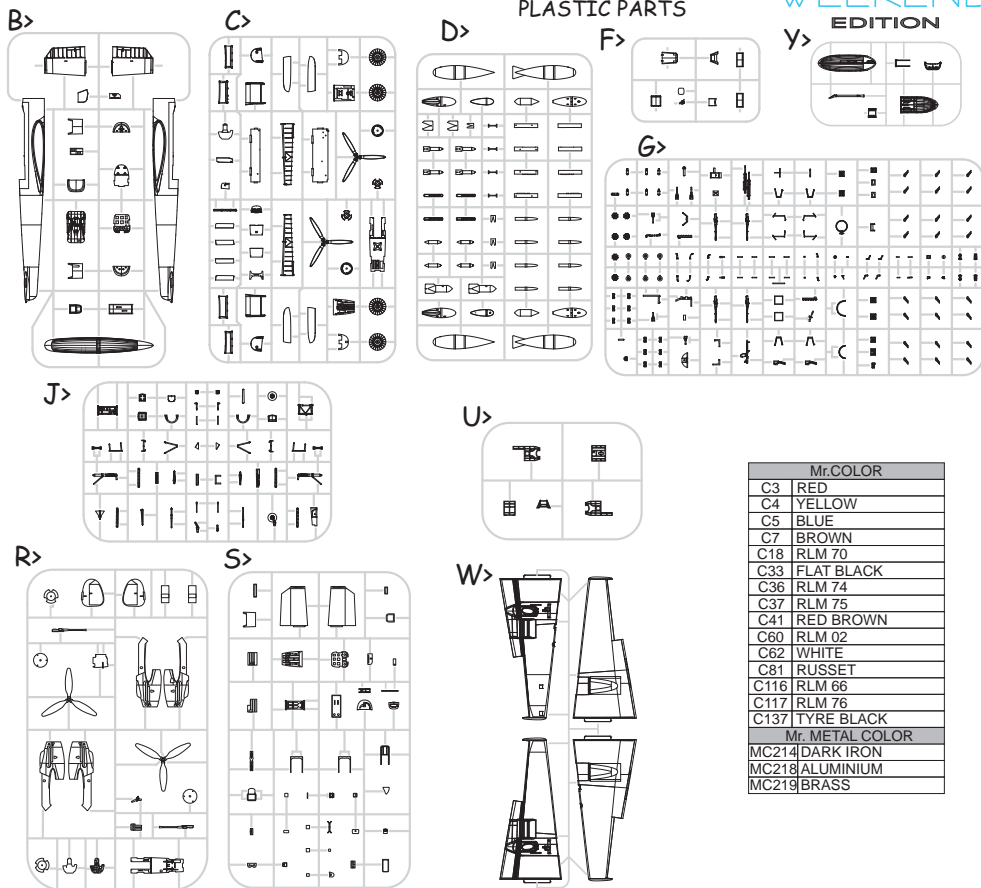


84140
1:48

Bf 110G-2

eduard
WEEKEND
EDITION

PLASTIC PARTS



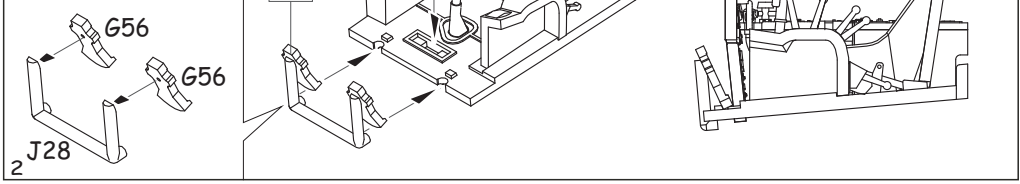
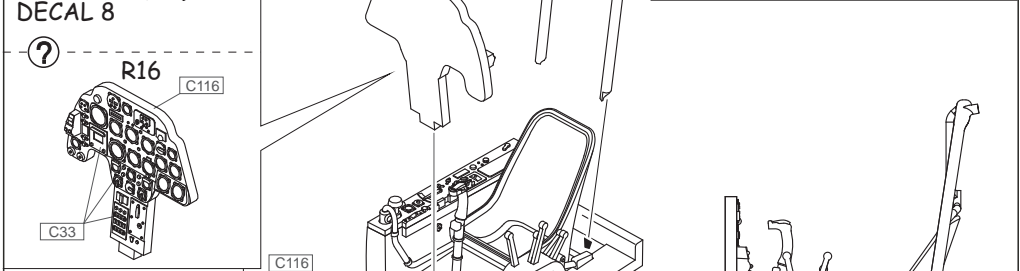
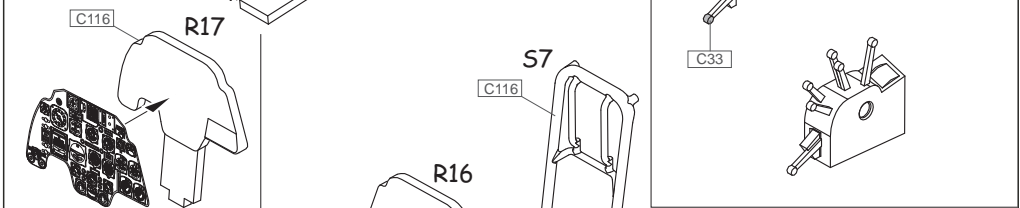
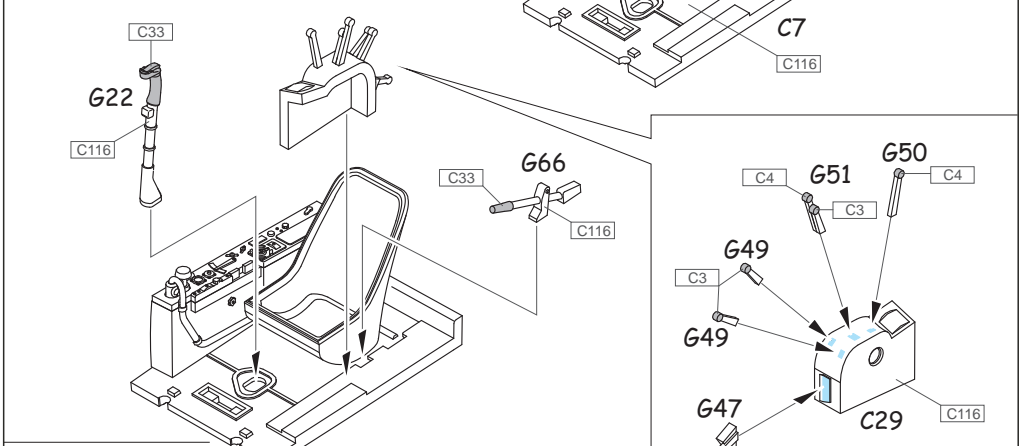
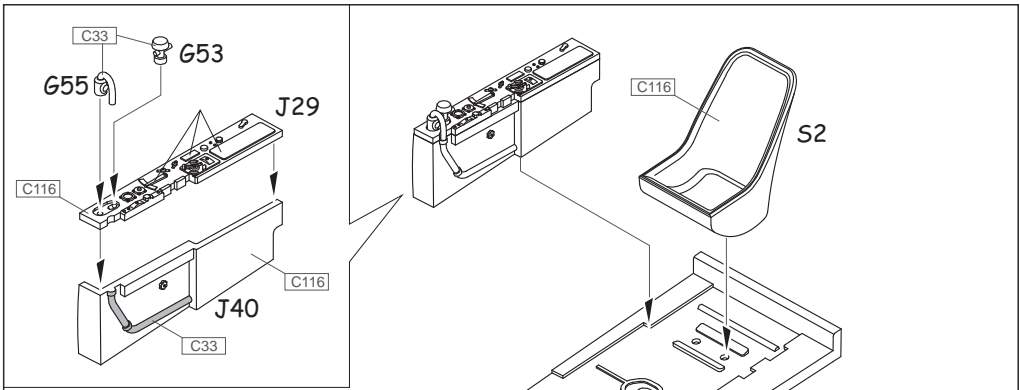
Mr.COLOR	
C3	RED
C4	YELLOW
C5	BLUE
C7	BROWN
C18	RLM 70
C33	FLAT BLACK
C36	RLM 74
C37	RLM 75
C41	RED BROWN
C60	RLM 02
C62	WHITE
C81	RUSSET
C116	RLM 66
C117	RLM 76
C137	TYRE BLACK
Mr. METAL COLOR	
MC214	DARK IRON
MC218	ALUMINIUM
MC219	BRASS

ATTENTION * UPOZORNĚNÍ * ACHTUNG * ATTENTION

- (GB)** Carefully read instruction sheet before assembling. When you use glue or paint, do not use near open flame and use in well ventilated room. Keep out of reach of small children. Children must not be allowed to suck any part, or pull vinyl bag over the head.
- (CZ)** Před začátkem stavby si pečlivě prostudujte stavební návod. Při používání barev a lepidel pracujte v dobře větrané místnosti. Lepidla ani barvy nepoužívejte v blízkosti otevřeného ohně. Model není určen malým dětem, mohlo by dojít k požití drobných dílů.
- (D)** Von dem Zusammensetzen die Bauanleitung gut durchlesen. Kleber und Farbe nicht nahe von offenem Feuer verwenden und das Fenster von Zeit zu Zeit Belüftung öffnen. Bausatz von kleinen Kindern fernhalten. Verhüten Sie, daß Kinder irgendwelche Bauteile in den Mund nehmen oder Plastiktüten über den Kopf ziehen.
- (F)** lire soigneusement la fiche d' instructions avant d' assembler. Ne pas utiliser de colle ou de peinture à proximité d' une flamme nue, et aérer la pièce de temps en temps. Garder hors de portée des enfants en bas âge. Ne pas laisser les enfants mettre en bouche ou sucer les pièces, ou passer un sachet vinyl sur la tête.

INSTRUCTION SIGNS * INSTR. SYMBOLY * INSTRUKTION SINNBILDEN * SYMBOLES

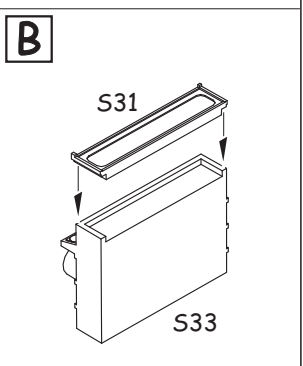
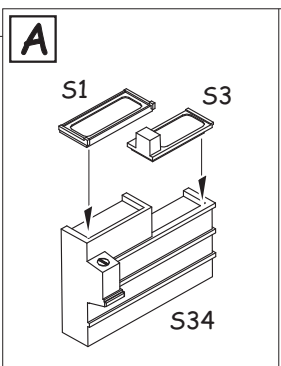
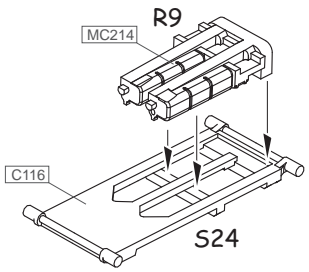
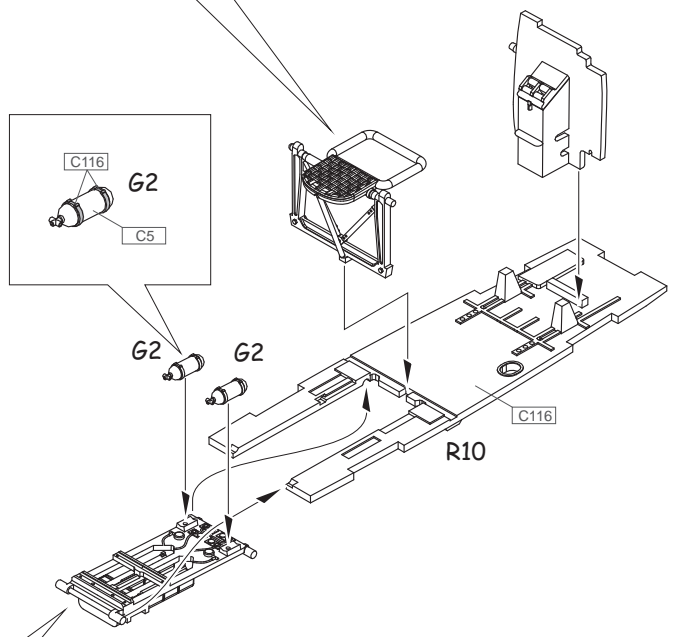
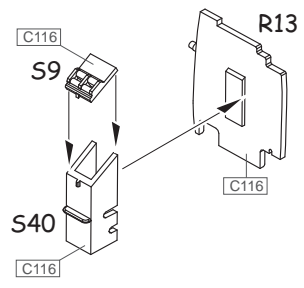
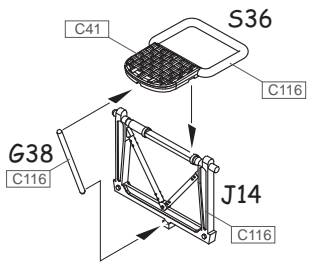
- (?)** OPTIONAL
FACULTATIV
NACH BELIEBEN
VOLBA
- (f)** BEND
PLIER SIL VOUS PLAIT
BITTE BIEGEN
OHNOU
- (M)** OPEN HOLE
FAIRE UN TROU
ÖFFNEN
VYVRTAT OTVOR
- (S)** SYMETRICAL ASSEMBLY
MONTAGE SYMÉTRIQUE
SYMMETRISCHE AUFBAU
SYMETRICKÁ MONTÁŽ
- (N)** NOTCH
L INCISION
DER EINSCHNITT
ZÁŘEZ
- (X)** REMOVE
RETIRER
ENTFERNEN
ODĚJNOU

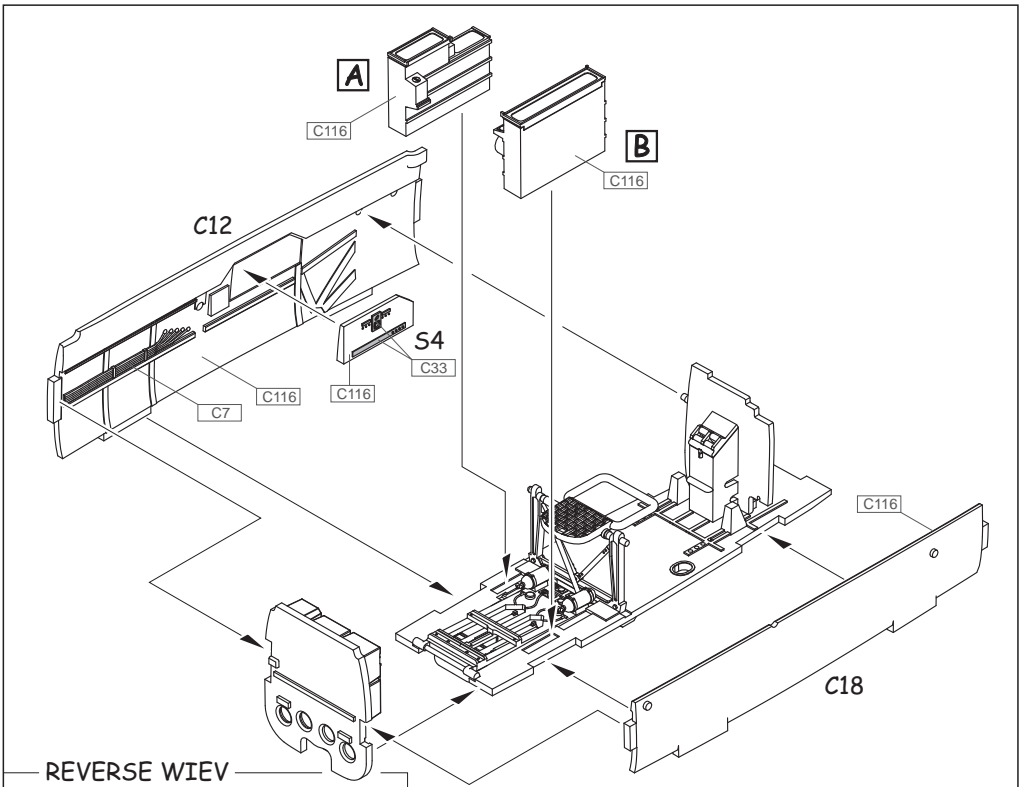


DECAL 8

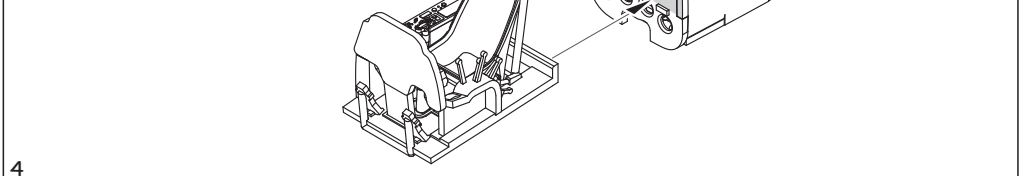
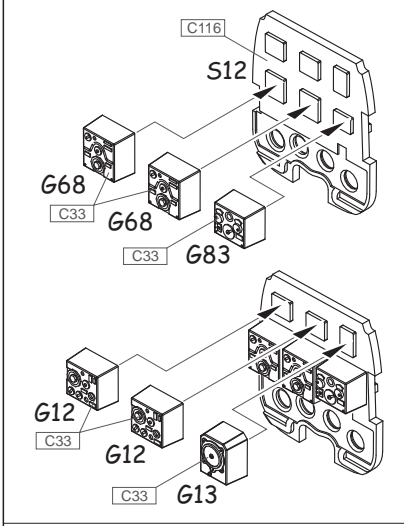


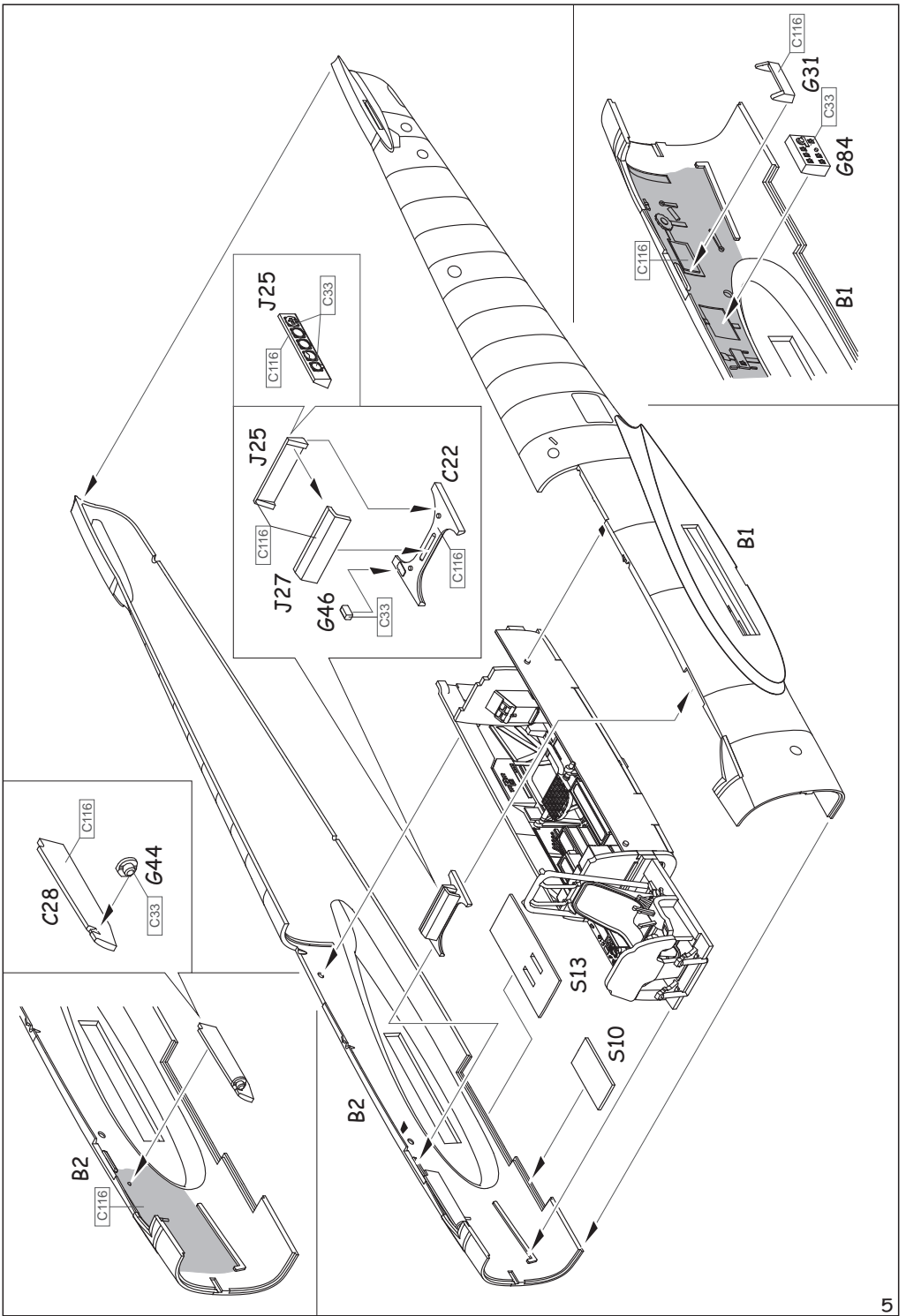
R16

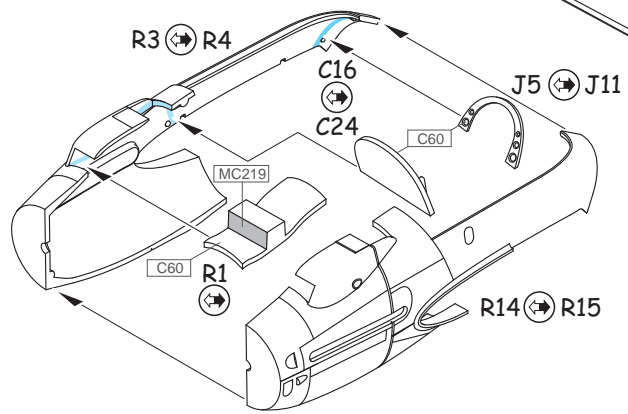
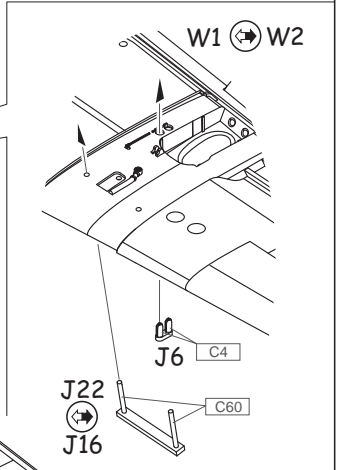
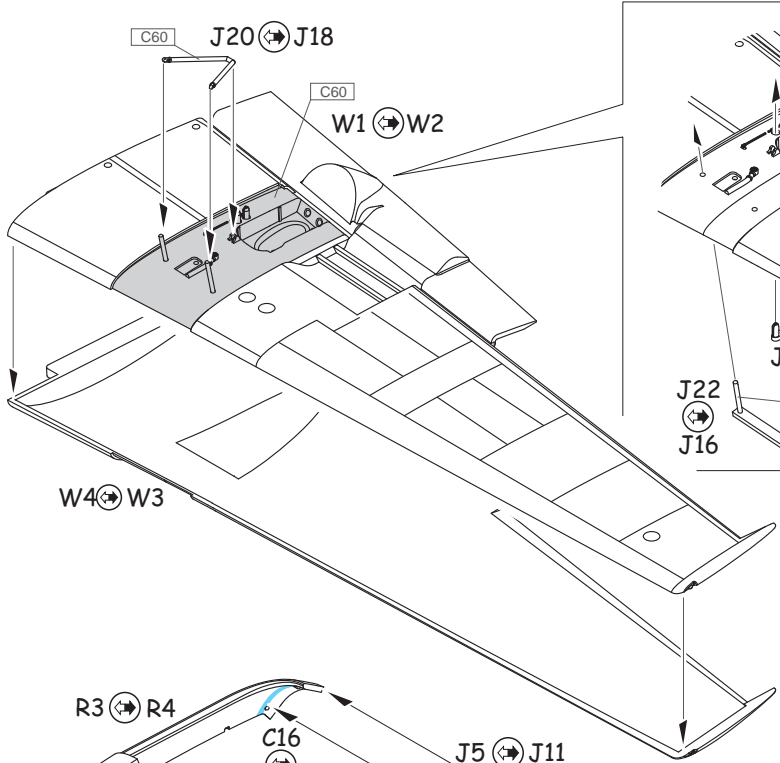
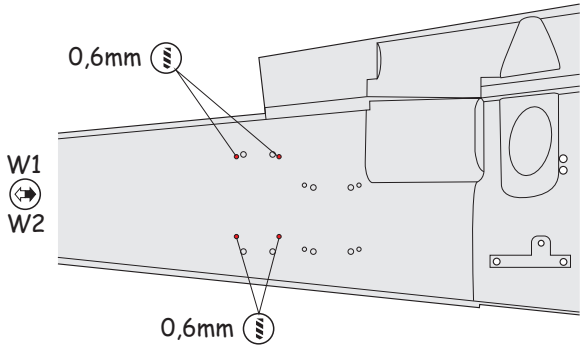


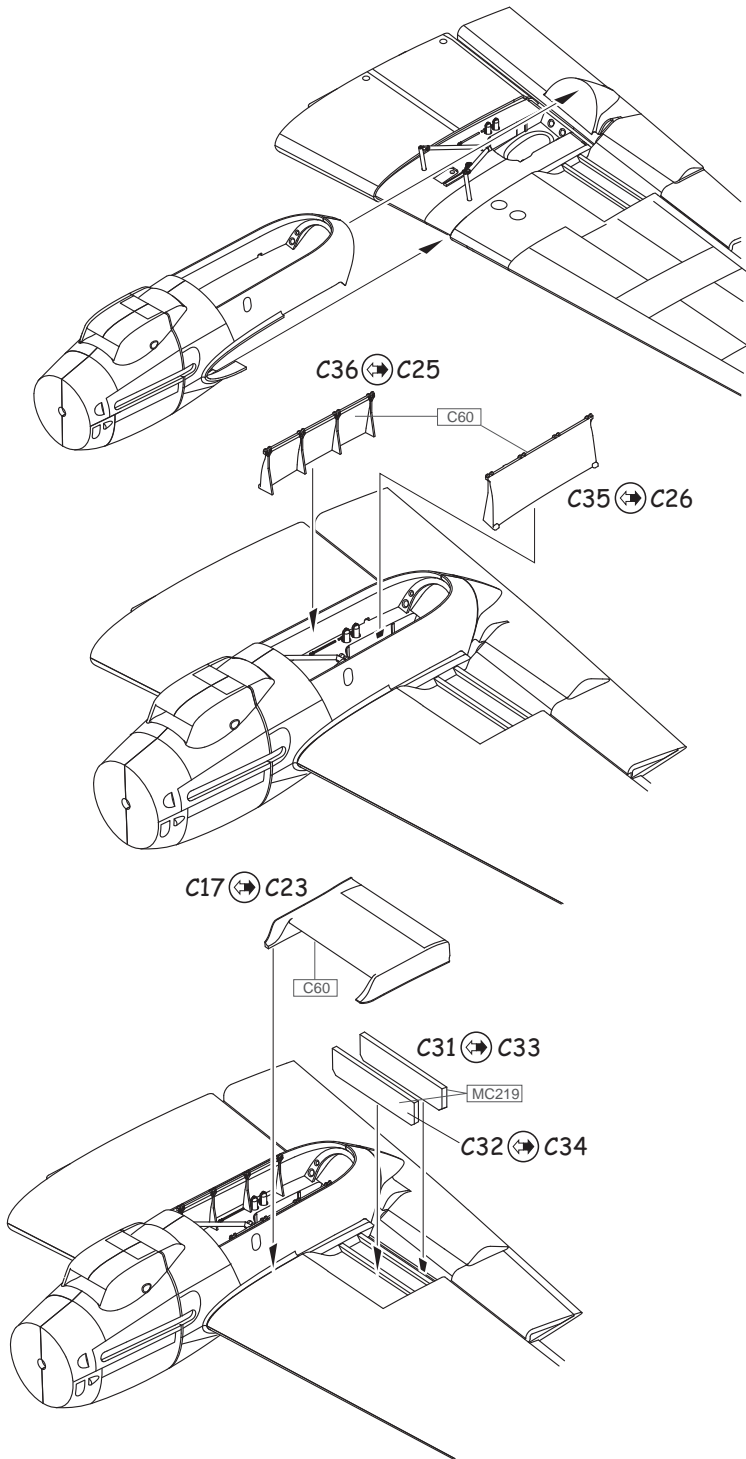


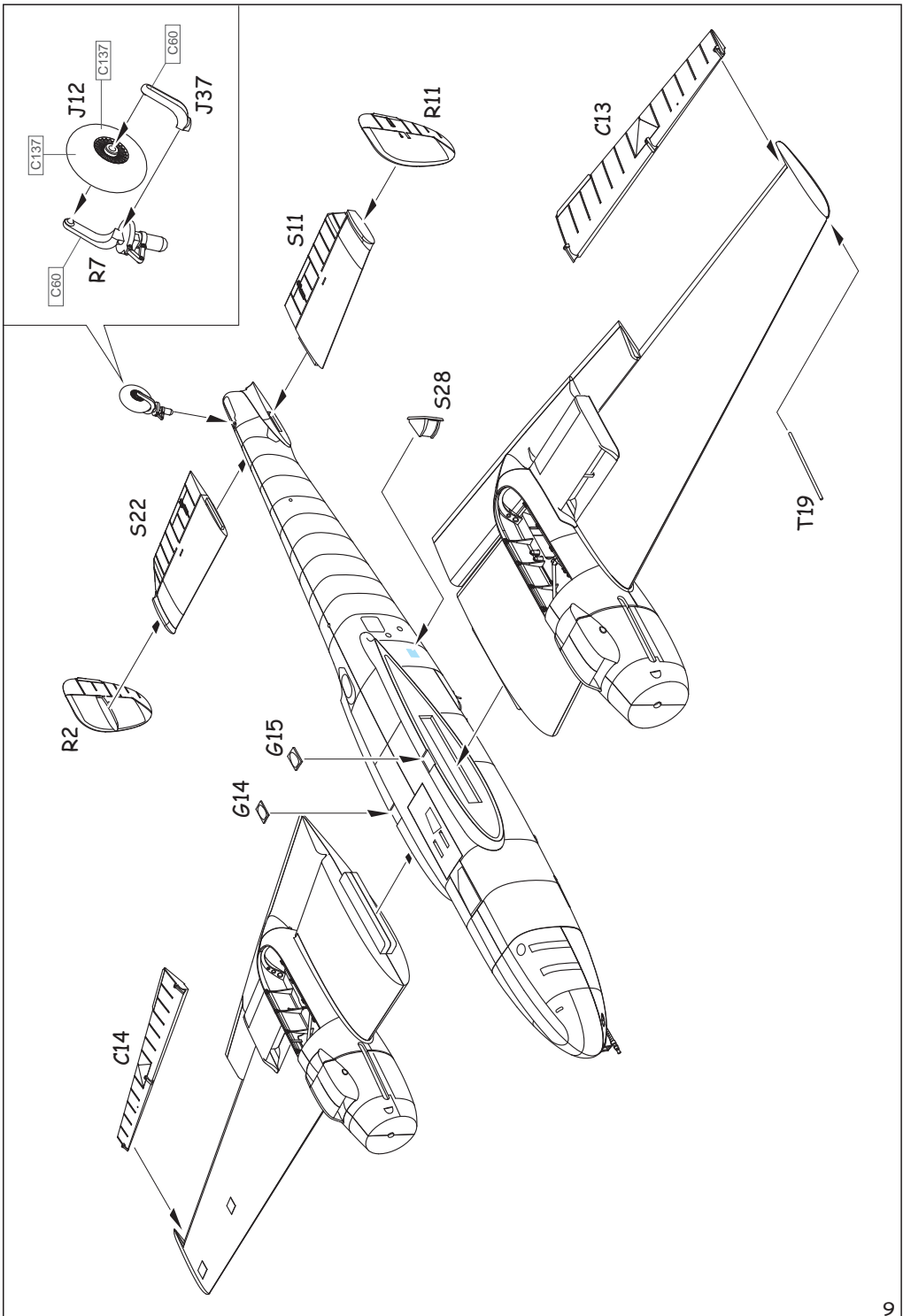
REVERSE WIEV

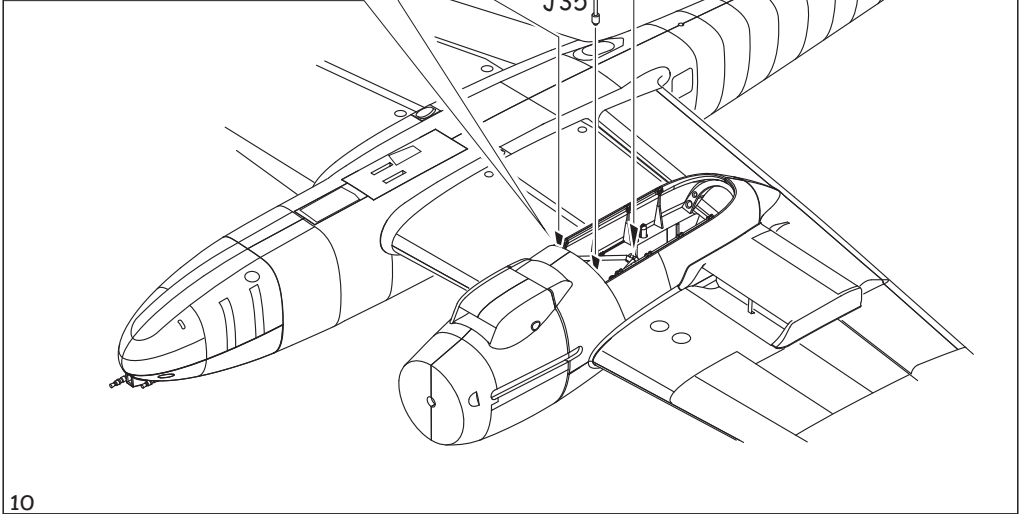
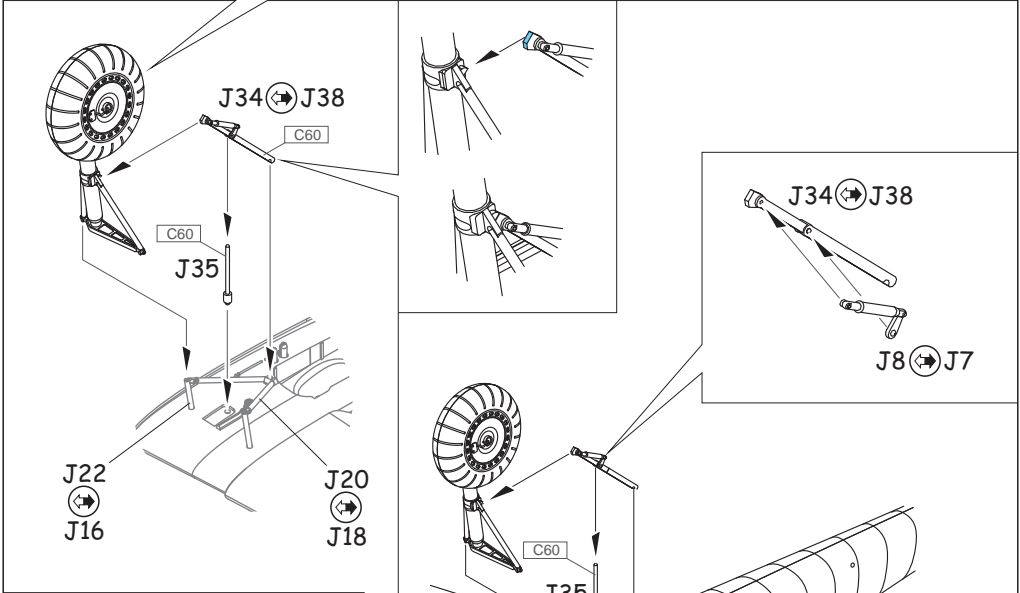
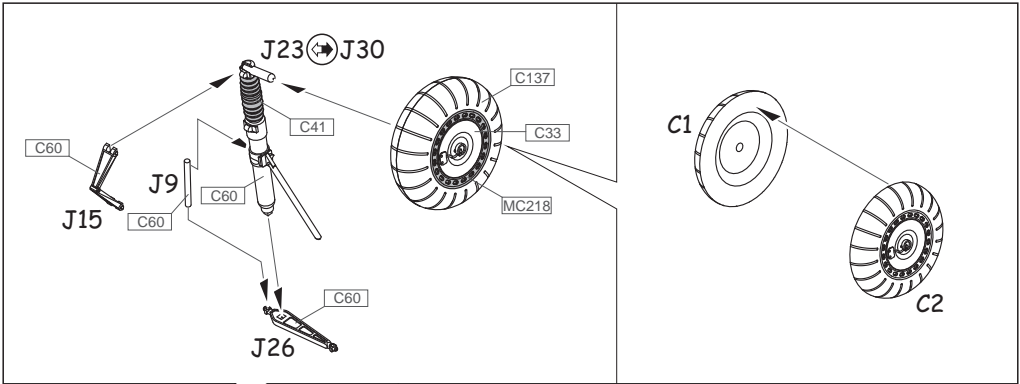


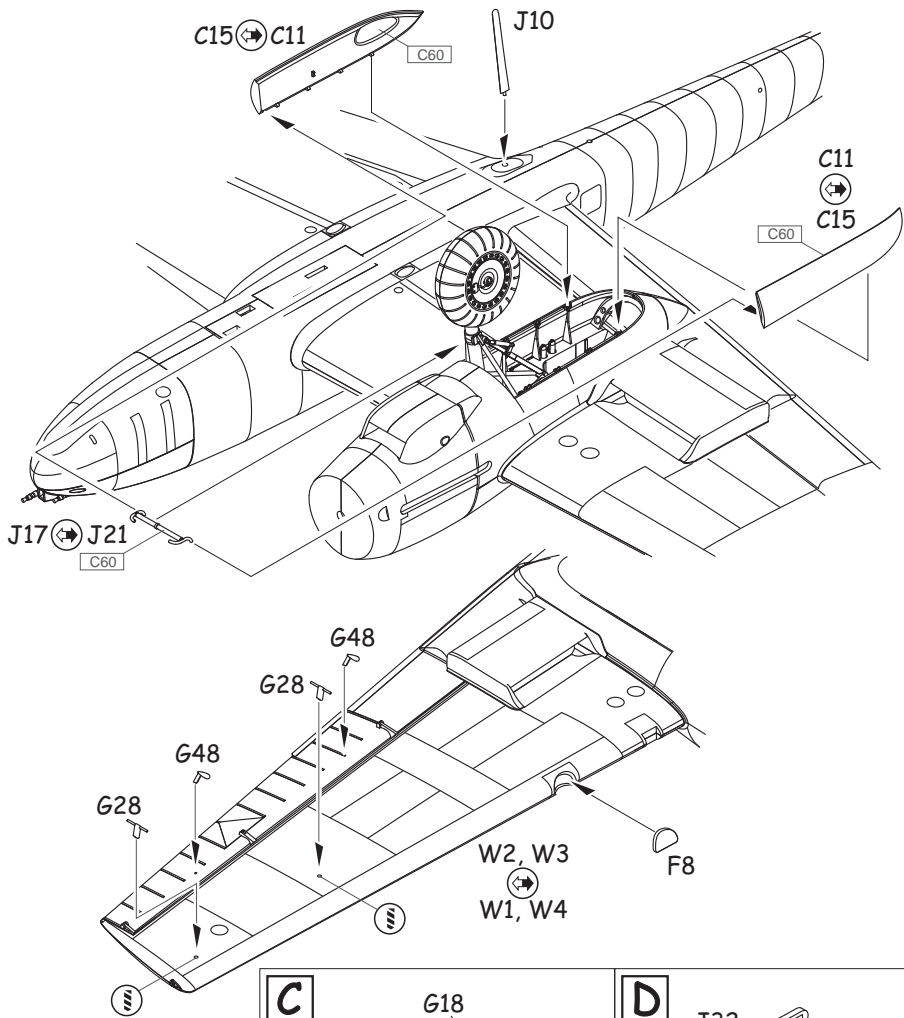






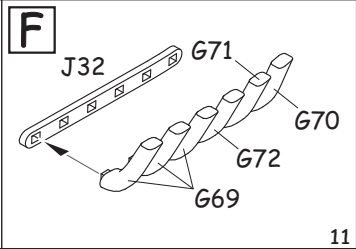
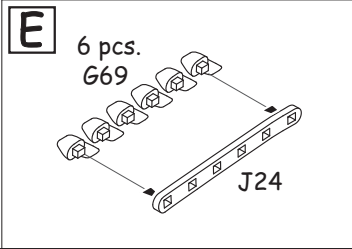
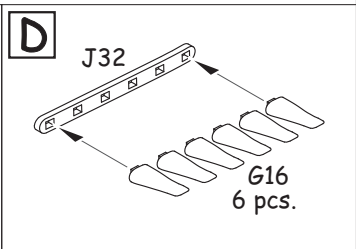
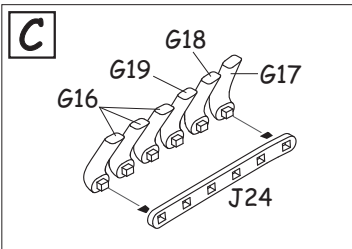


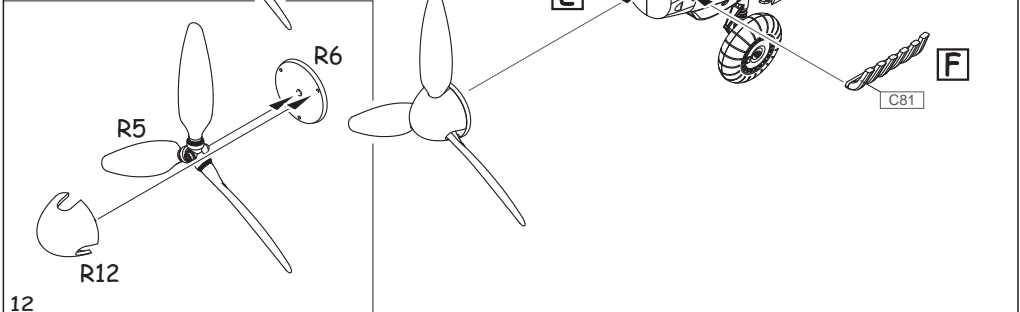
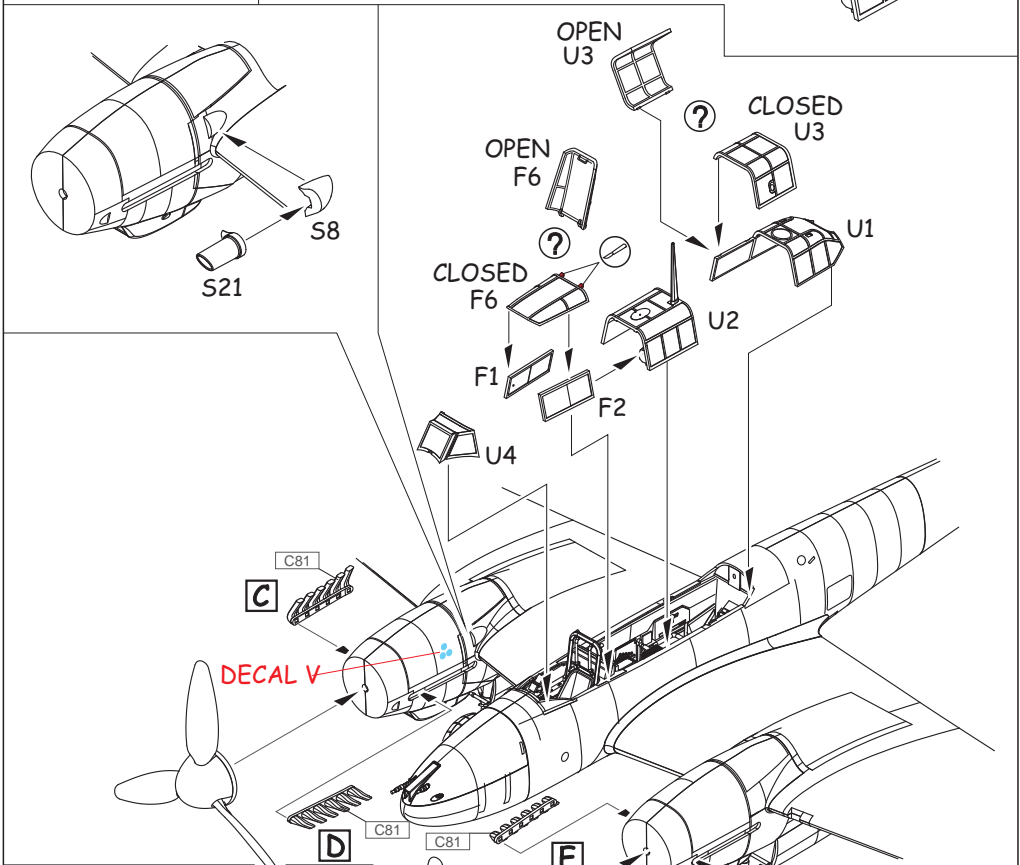
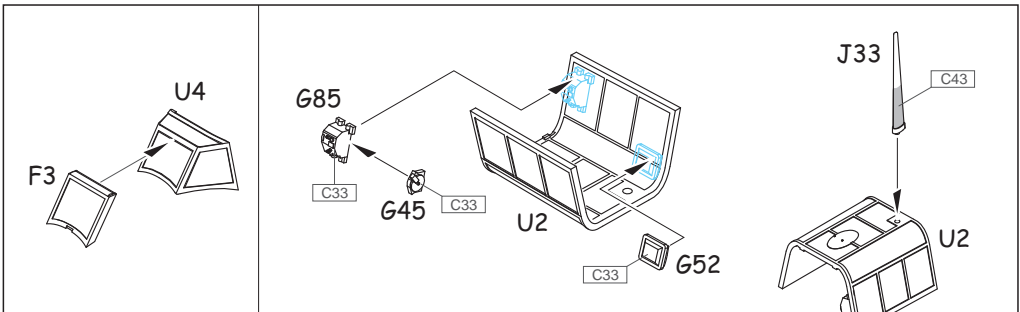


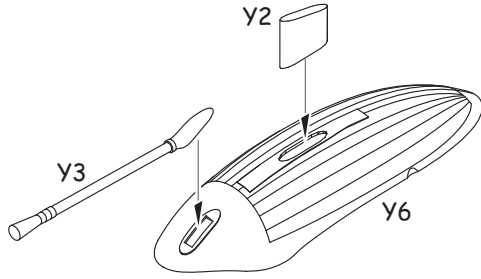
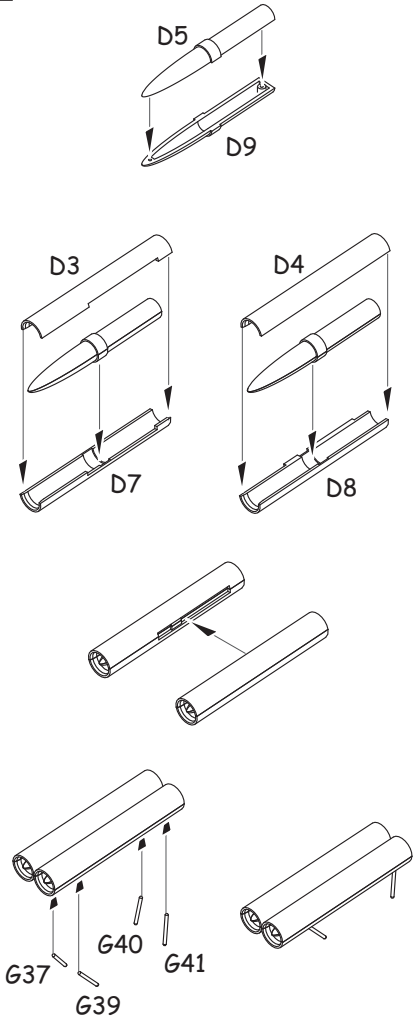
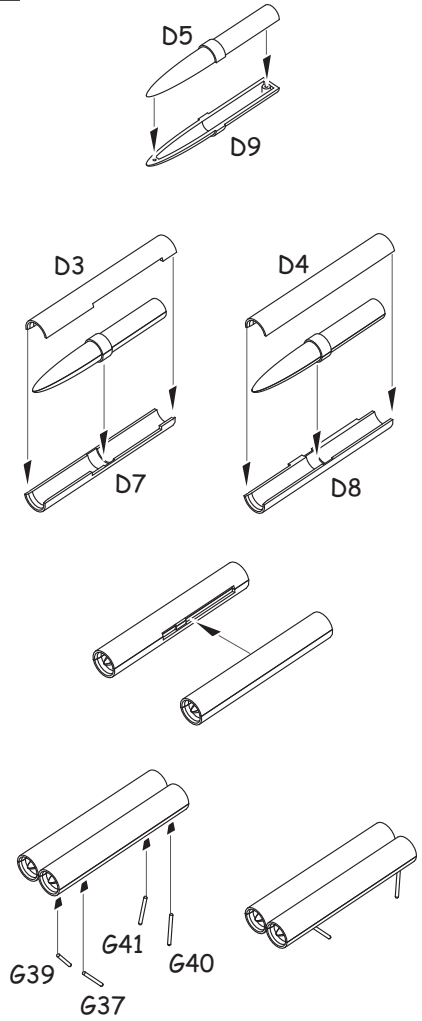


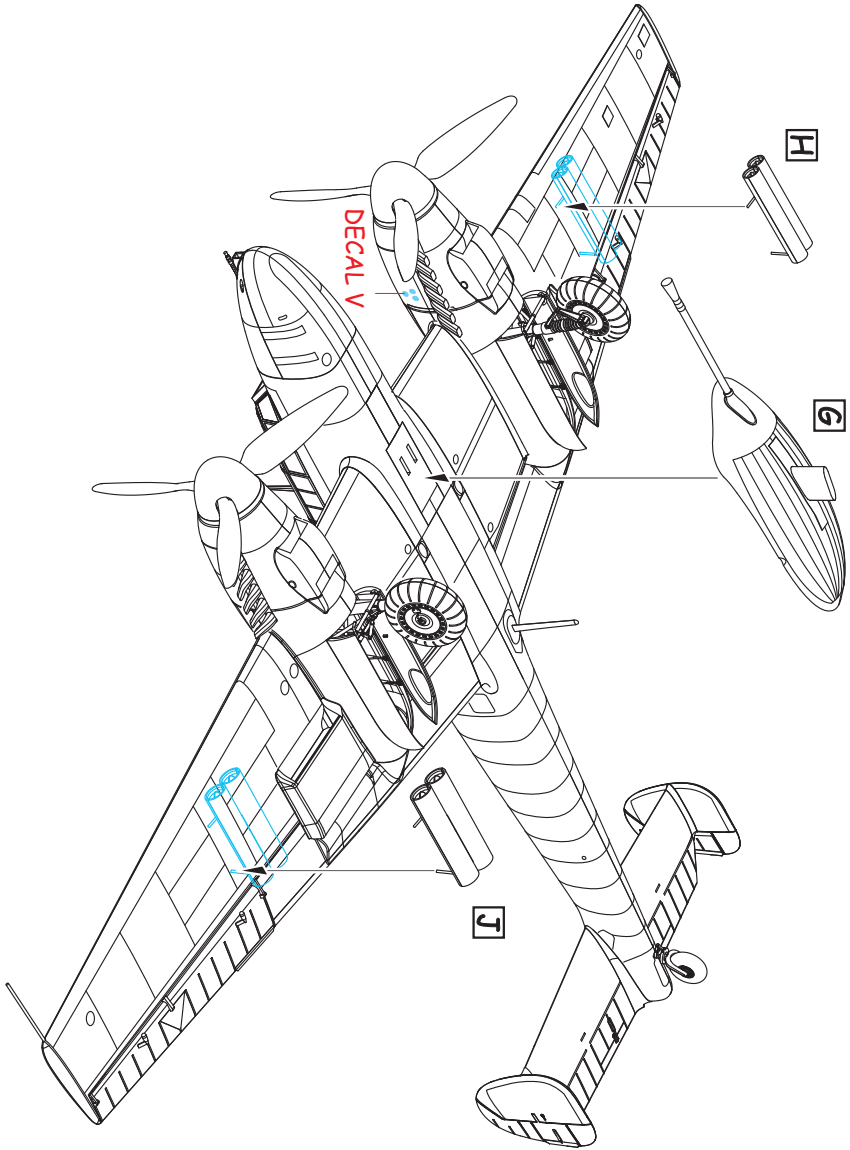
WE RECOMMEND TO GLUE J24/ J32 EXHAUST BASES TO ENGINE NACELLES FIRST, NEXT GLUE THE EXHAUST PIPES TO THE BASES.

DOPORUČUJEME NEJPRVE NALEPIT ZÁKLADNY VÝFUKŮ J24/ J32 DO MOTOROVÝCH GONDOL, TEPRVE POTÉ VLEPOVAT JEDNOTLIVÉ VÝFUKY DO SESTAVY.





G**H****J**



STENCIL DATA

