

Tamiya colours (Testor colours)

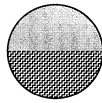
- A** Flat black
XF1
(1749)
- H** Flat aluminium
XF16
(1781)
- C** Fiat red 120
- G** White
X2
(1745)
- L** Gold
X12
(1744)



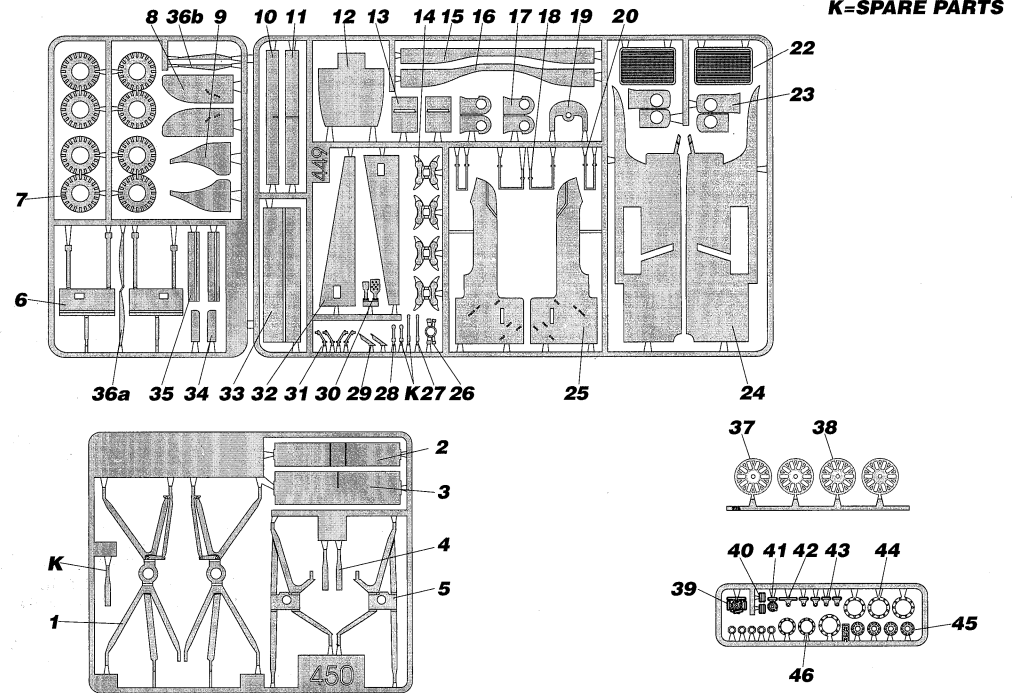
- DRILL OR PIERCE
- PERCER
- BOHREN
- FORARE



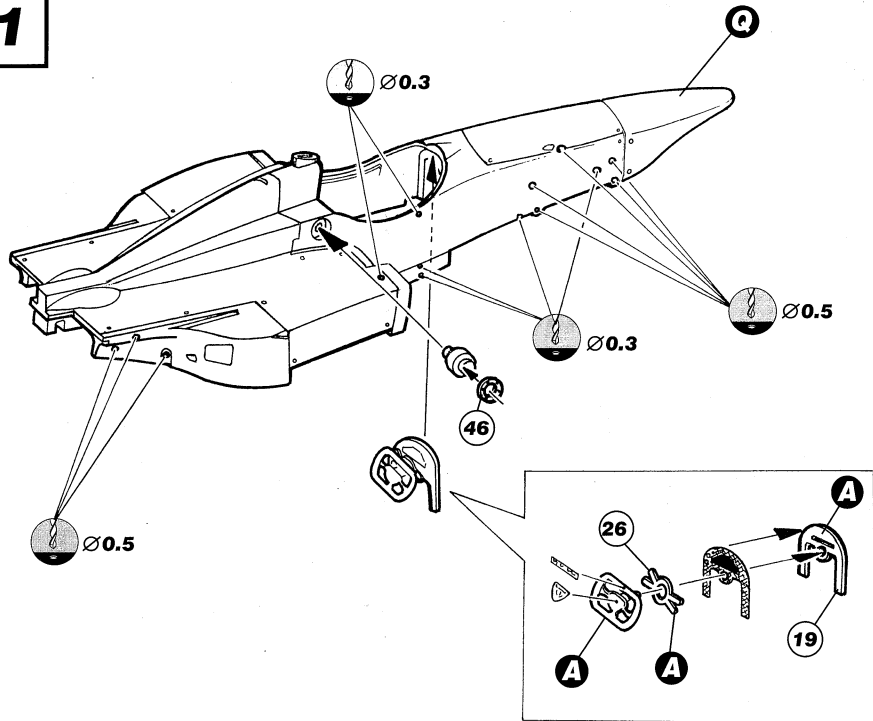
- TO BE ASSEMBLED BEFORE PAINTING
- MONTER AVANT DE PEINDRE
- BAUEN BEVOR BEMALUNG
- ASSEMBLARE PRIMA DI VERNICIARE



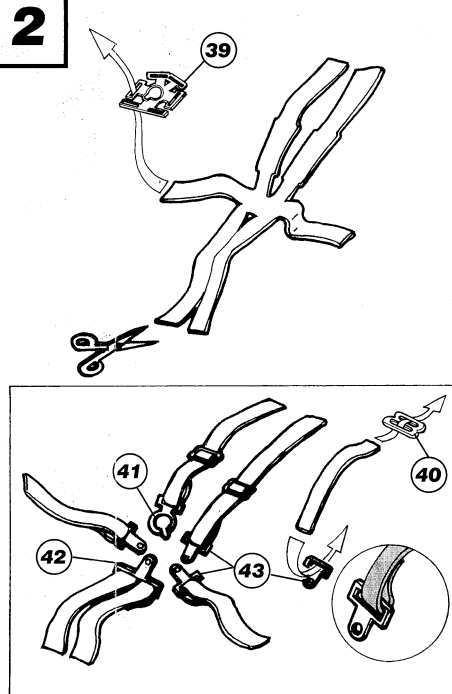
- USED CARBON FIBRE DECALS
- UTILISEZ LES DÉCALQUES EN FIBRE DE CARBONNE
- ENUTZEN SIE CARBON ABZIEHBILDER
- APPLICARE DECAL FIBRA DI CARBONIO



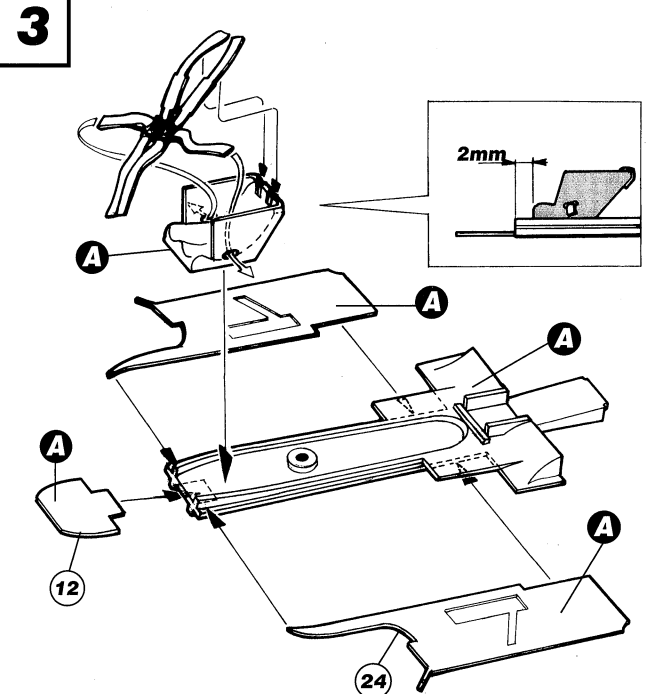
1

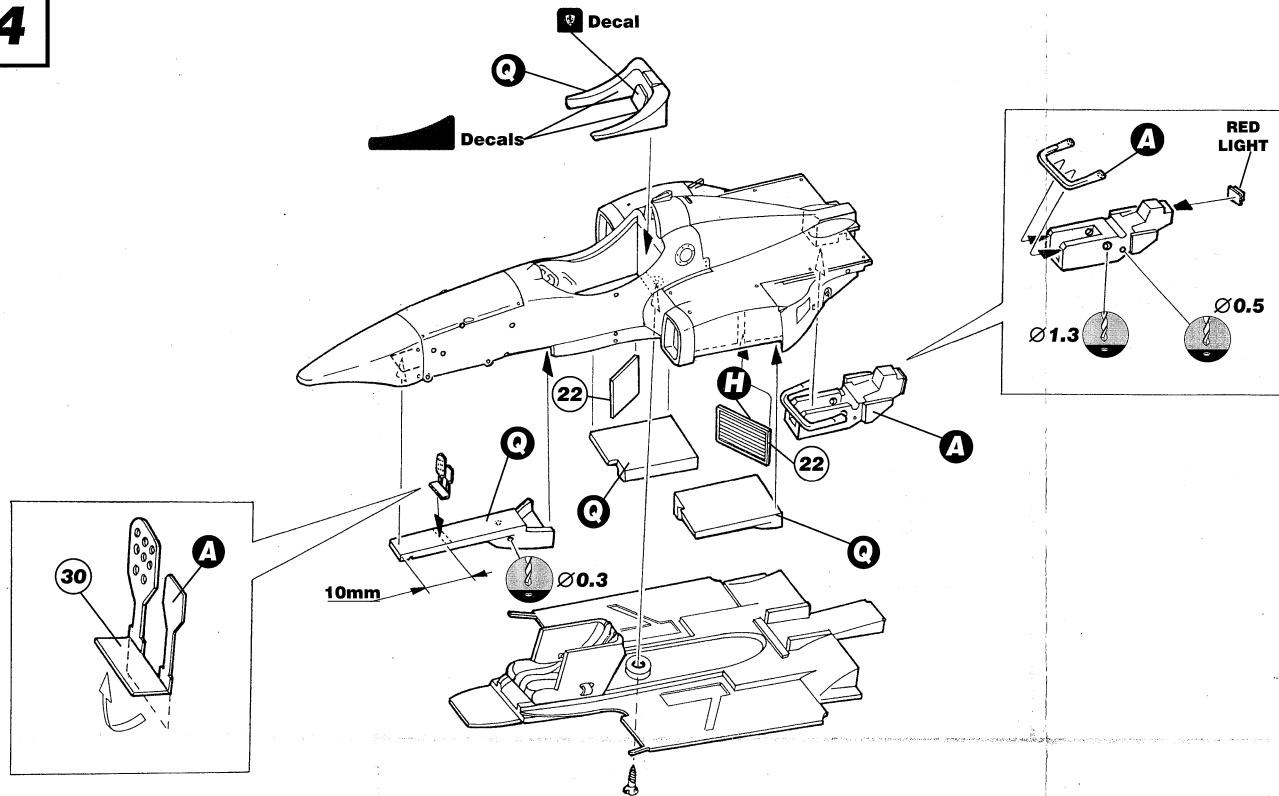
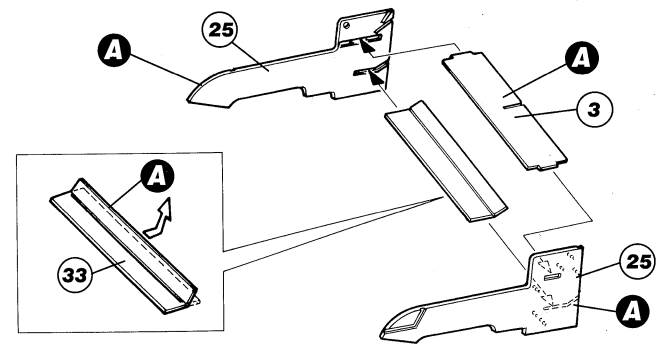
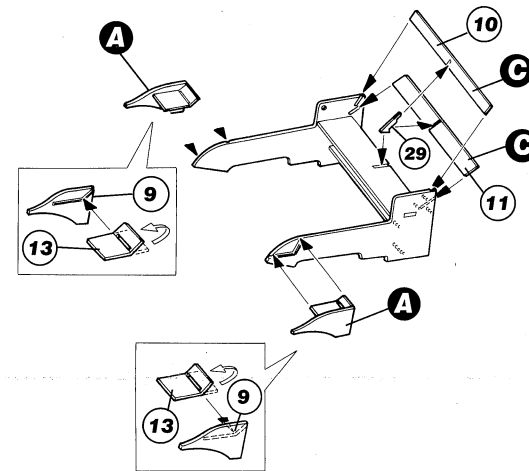
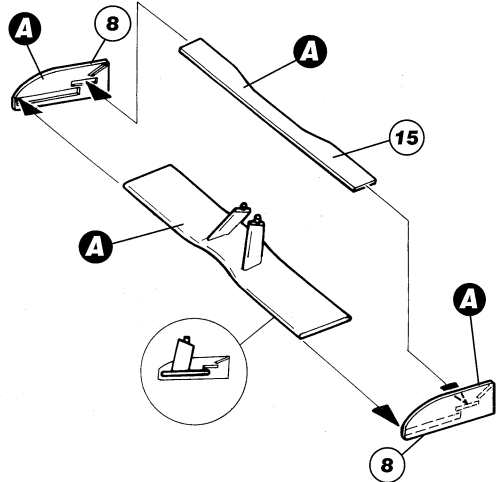
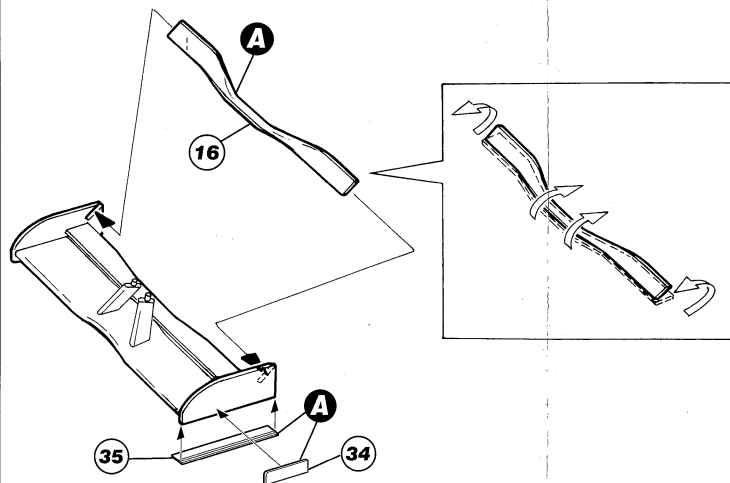
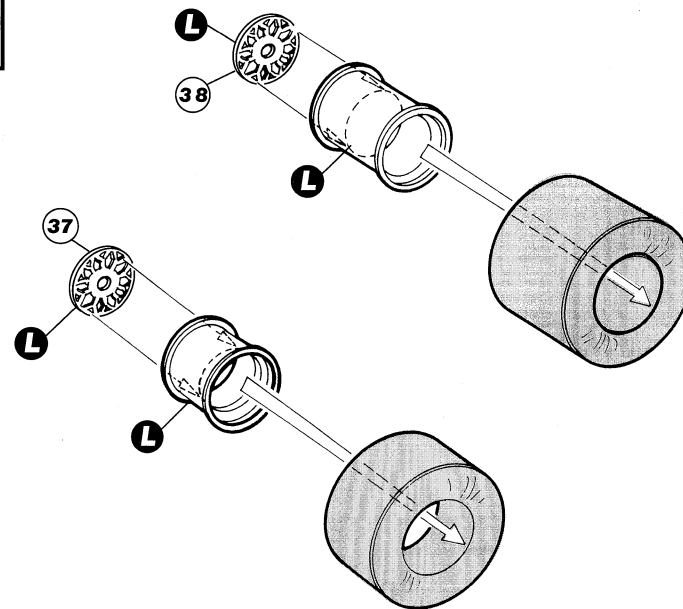


2

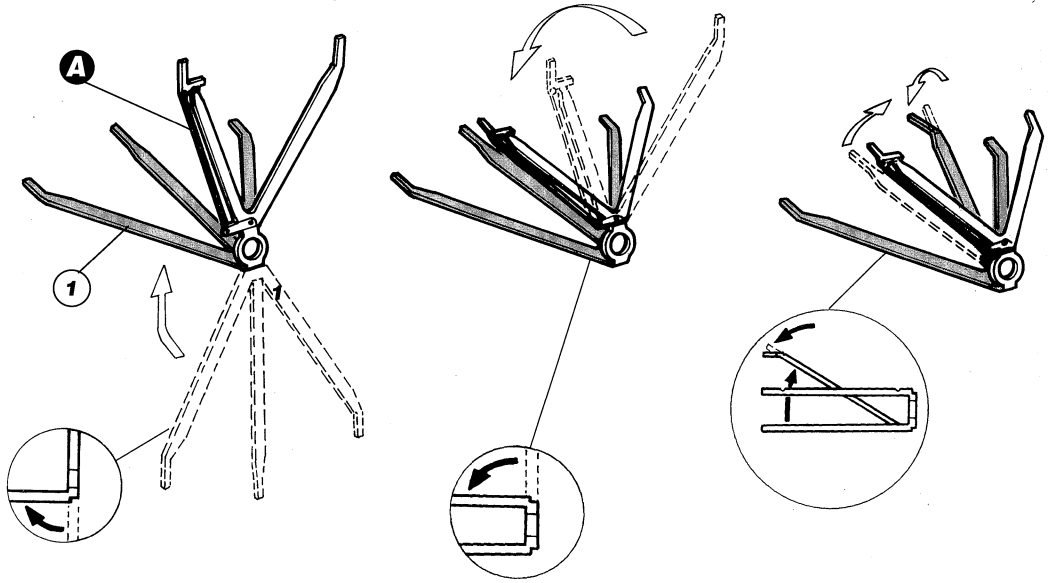


3

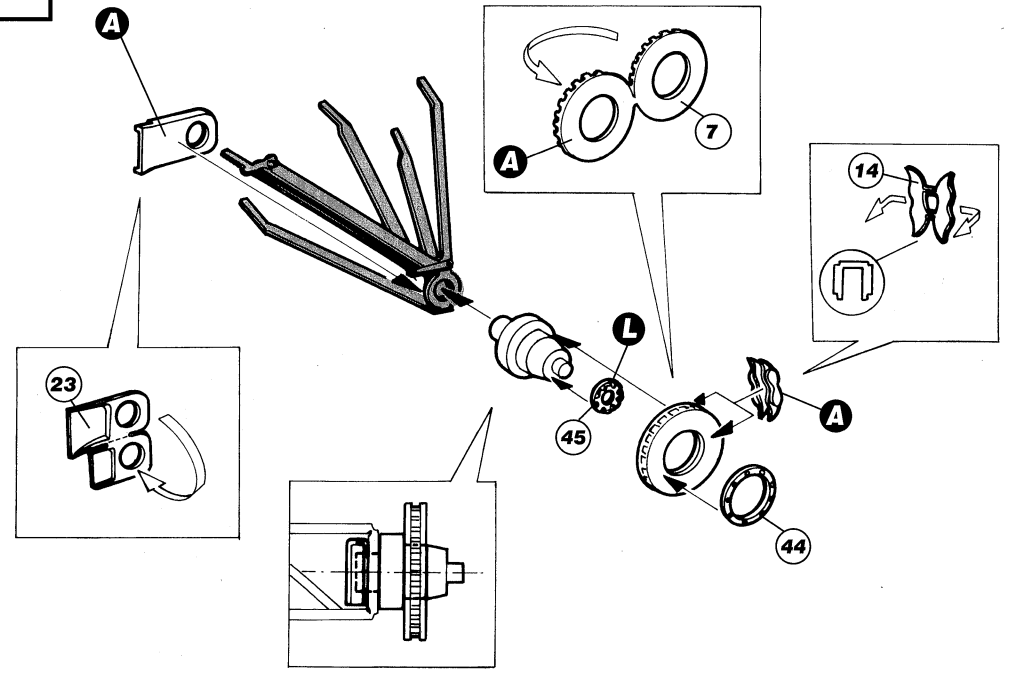


4**5****6****7****8****9**

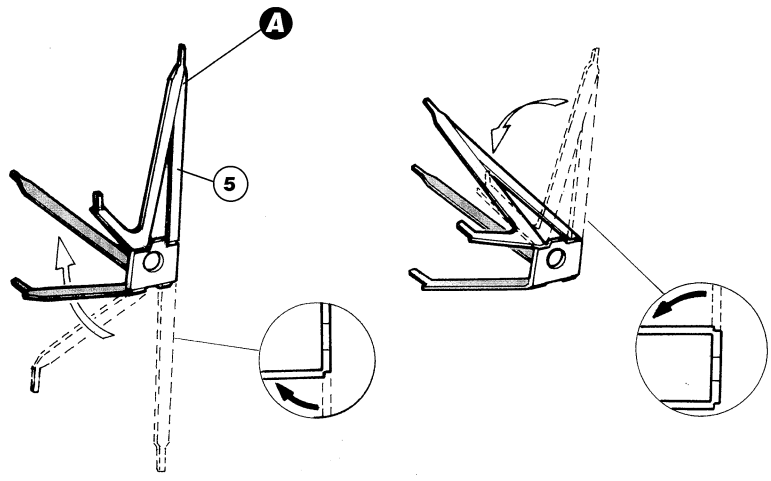
10



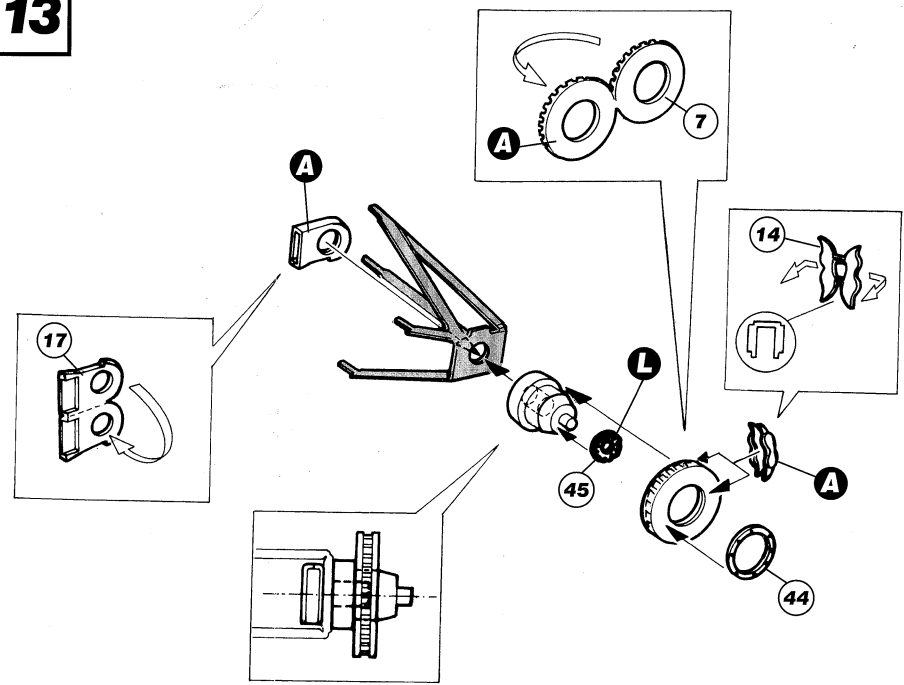
11



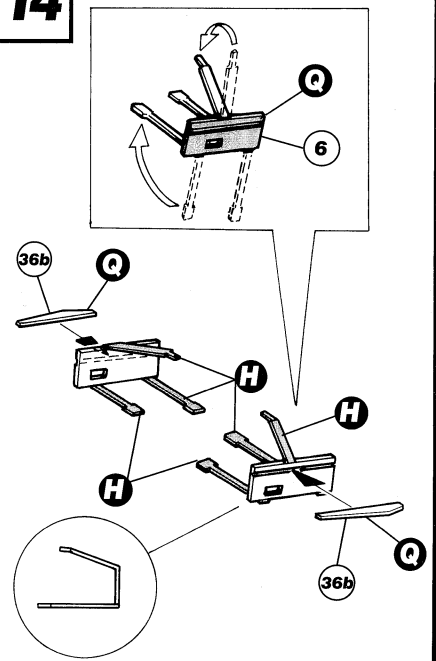
12



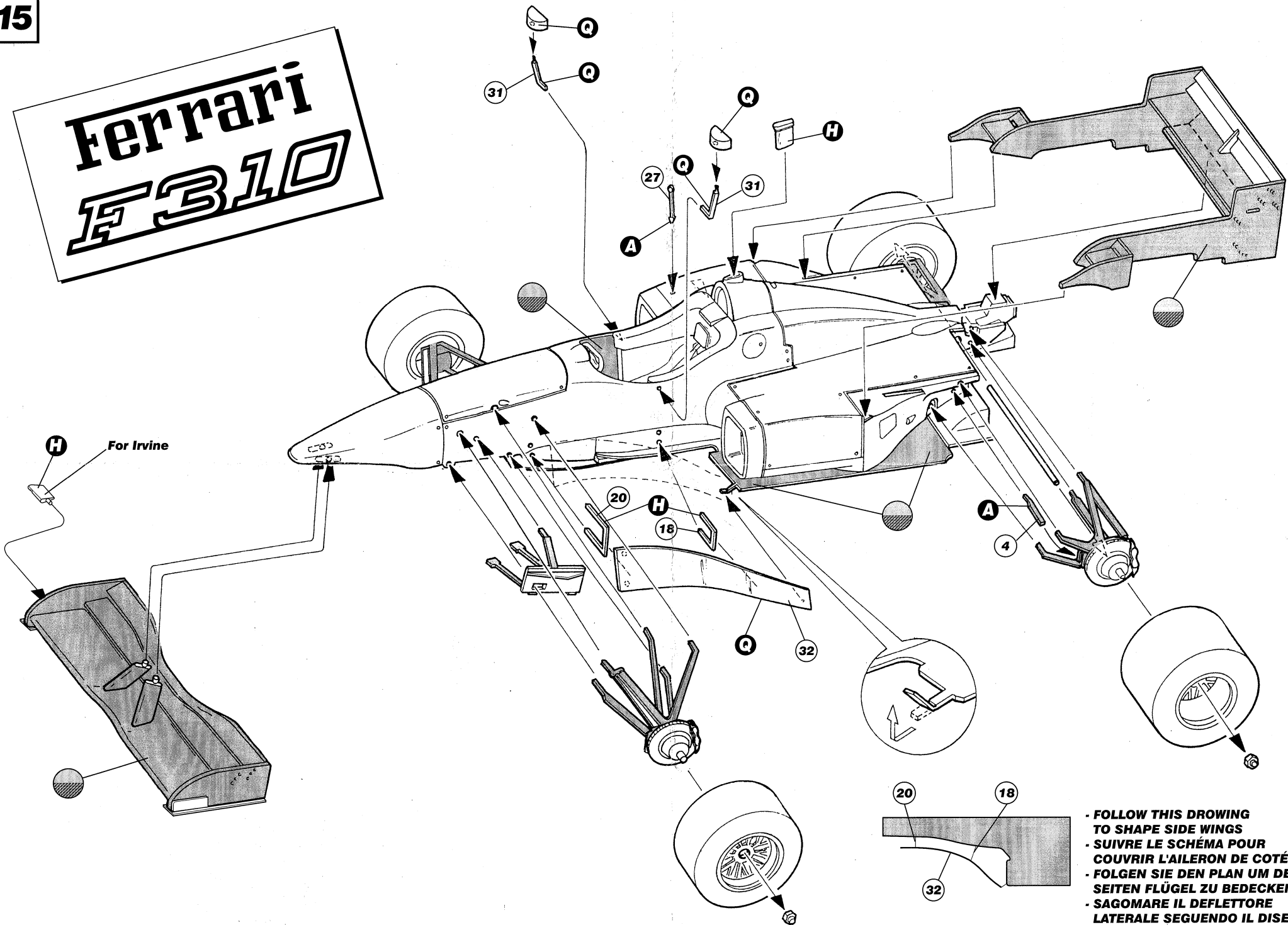
13



14



Ferrari F310



- FOLLOW THIS DROWING TO SHAPE SIDE WINGS
- SUIVRE LE SCHEMA POUR COUVRIR L'AILERON DE COTÉ
- FOLGEN SIE DEN PLAN UM DE SEITEN FLÜGEL ZU BEDECKEN
- SAGOMARE IL DEFLETTORE LATERALE SEGUENDO IL DISEGNO