

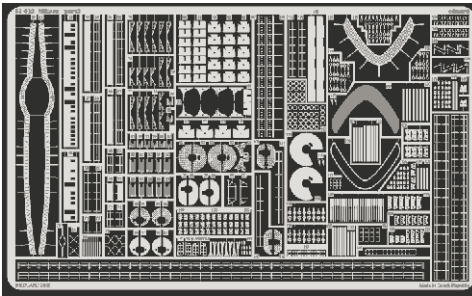
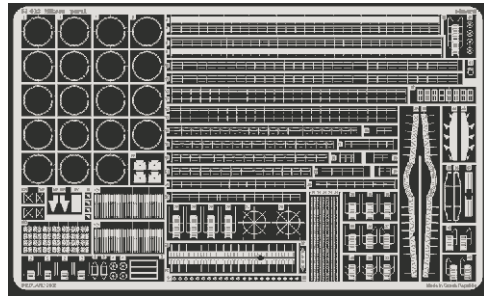


# Mikasa

eduard

53 012

1/350 scale detail set for Hasegawa kits • sada detailů pro modely 1/350 Hasegawa



- APPLY EXPRESS MASK AND PAINT BEFORE GLUING  
POUŽIT EXPRESS MASK NABARVIT PŘED SLEPENÍM
- SYMMETRICAL ASSEMBLY  
SYMETRICKÁ MONTÁŽ
- REMOVE  
ODSTRANIT
- GRIND  
OBROUSIT
- DRILL HOLE  
VRTAT OTVOR
- BEND  
OHNOUT
- OPTION  
VOLBA
- REPLACE  
NAHRADIT

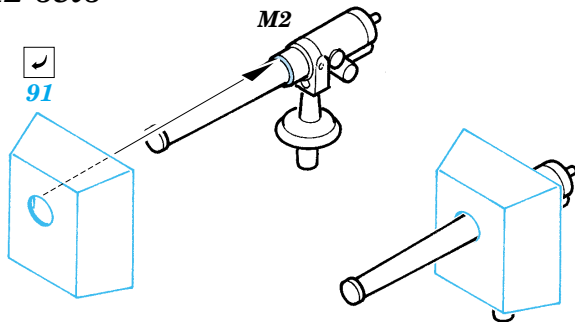
ORIGINAL KIT PARTS  
PŮVODNÍ DÍLY STAVEBNICE

PHOTO-ETCHED PARTS  
LEPTANÉ DÍLY

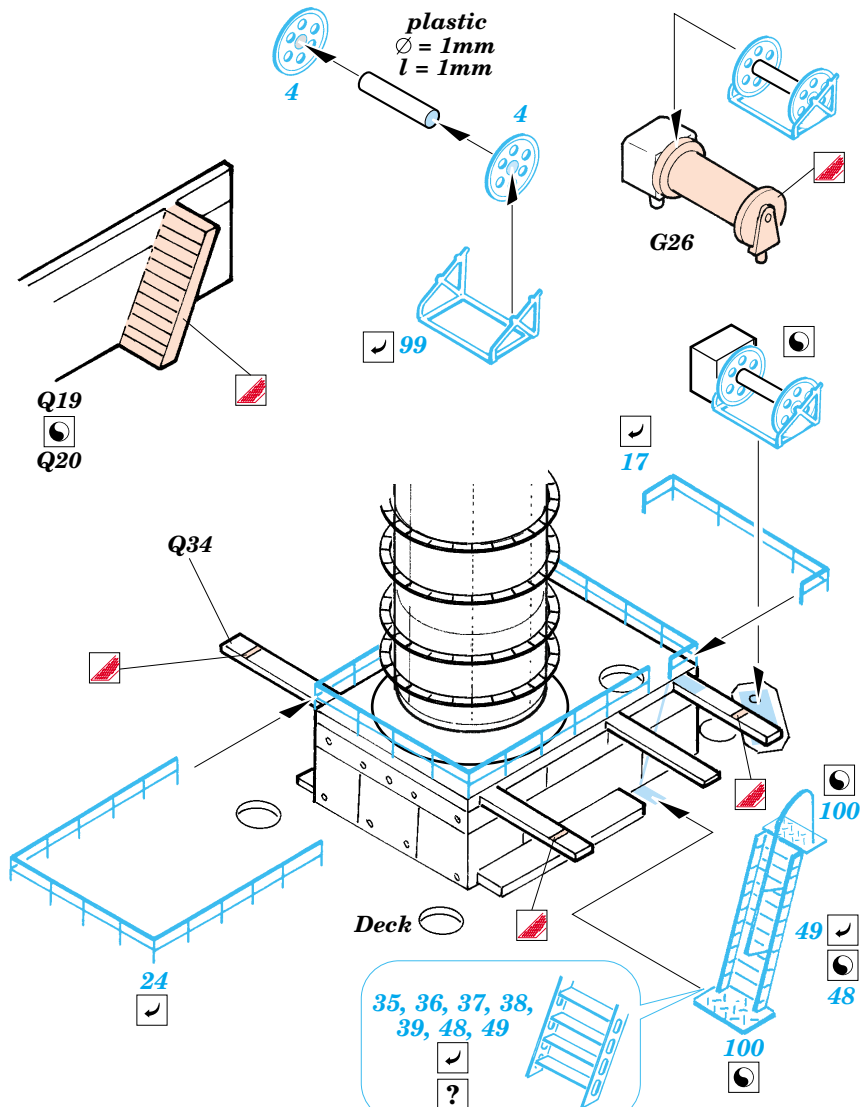
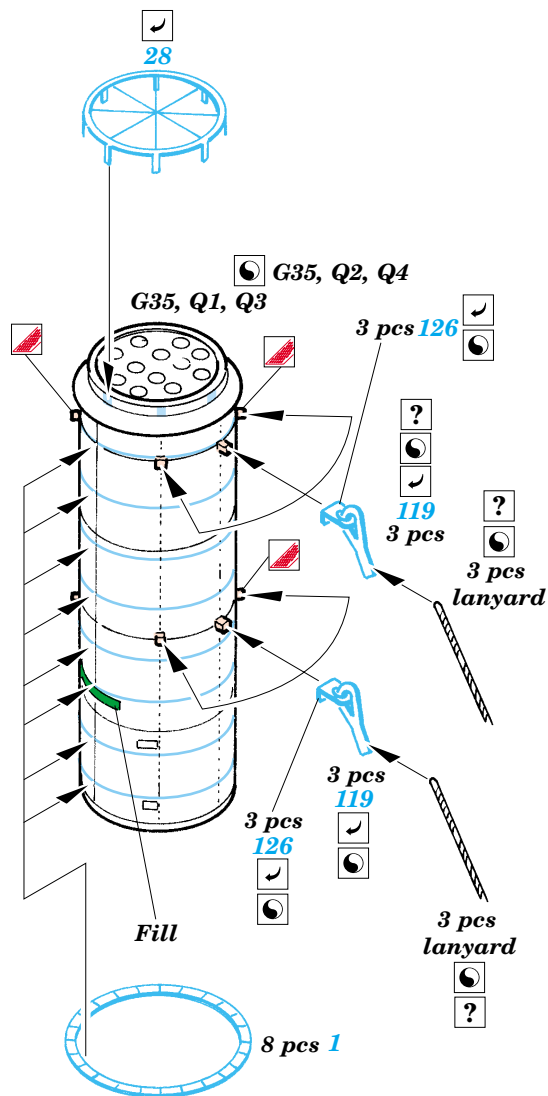
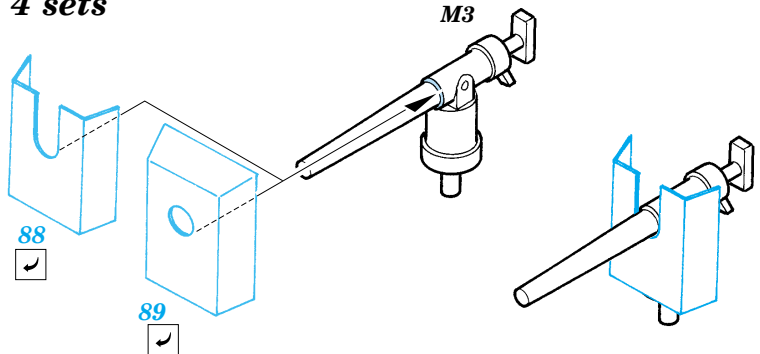
PARTS TO BE REMOVED  
DÍLY K ODSTRANĚNÍ

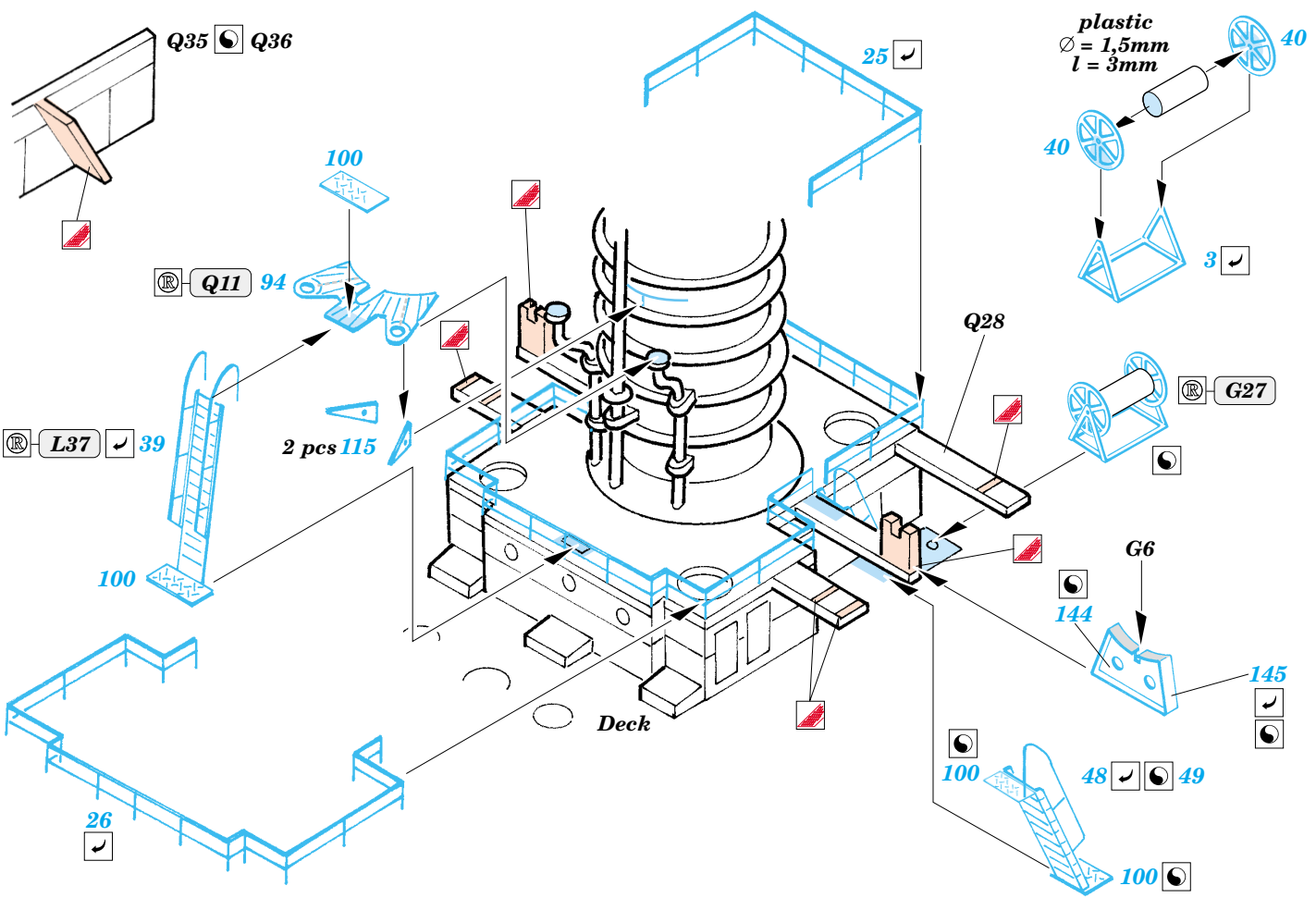
FILL  
TMELIT

12 sets

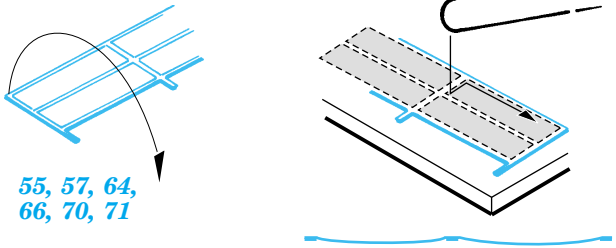


4 sets

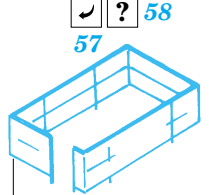




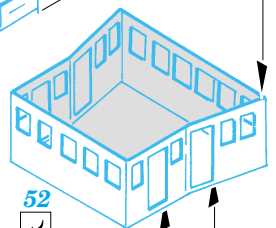
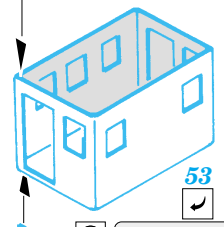
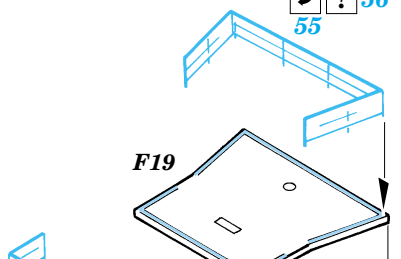
**USE PART OF PLASTIC TRIE**



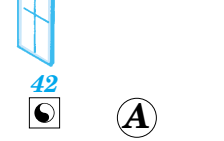
**F15, F21, F27, F34**



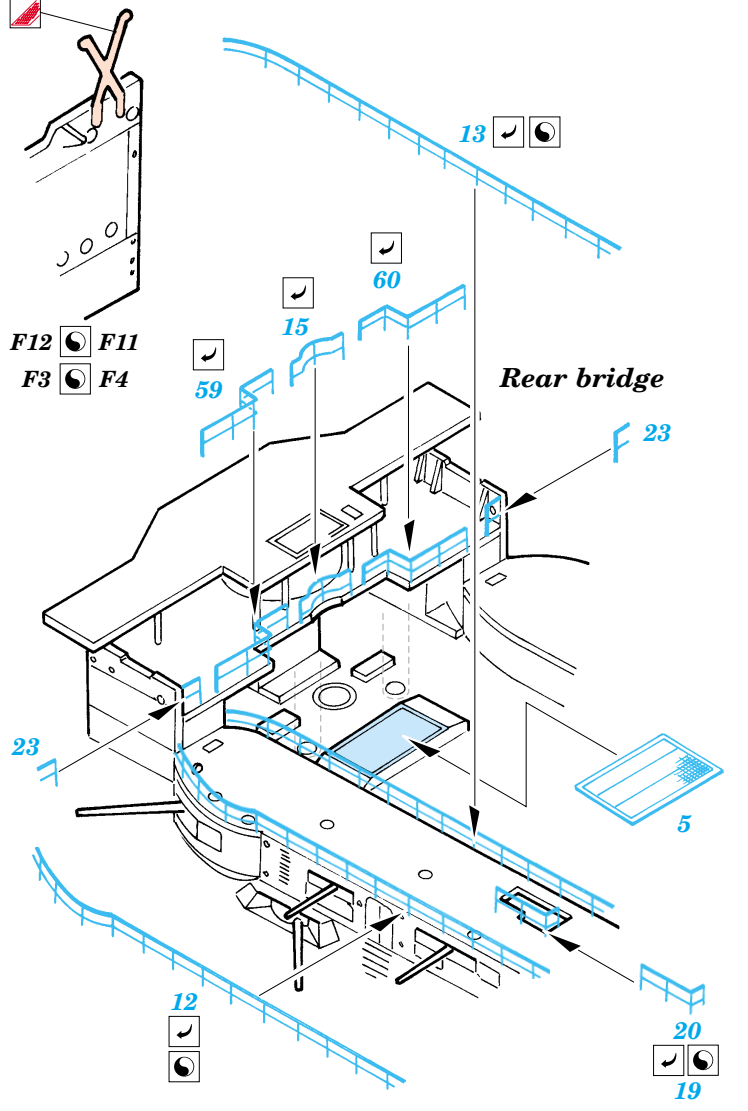
**F13, F14, F32**

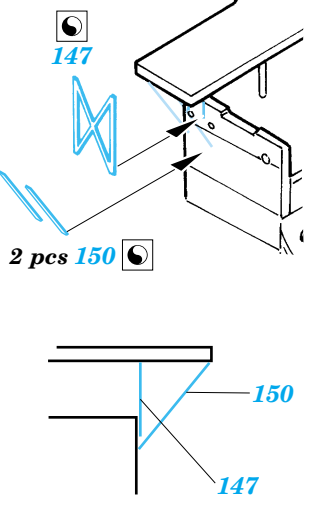


**D3, D9, D10, D12**

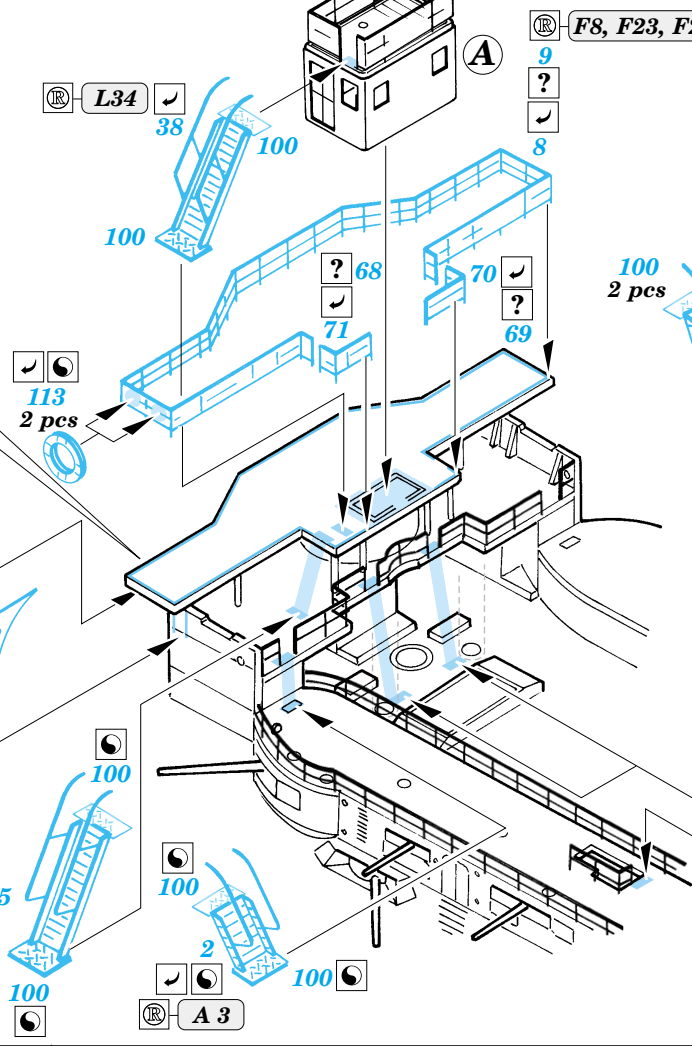


**D5, D6, D15, D16**

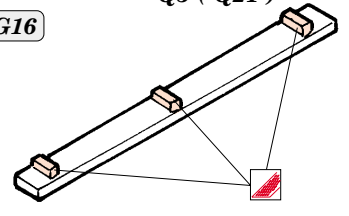




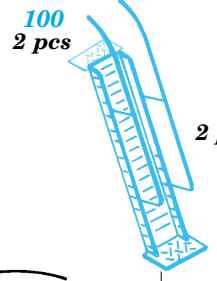
### Rear bridge



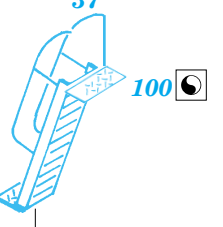
3 pcs Q3 (Q21)



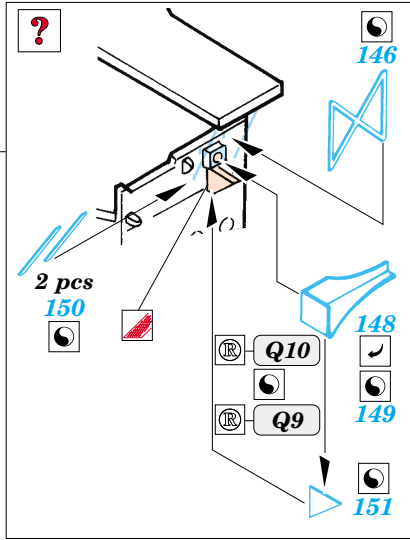
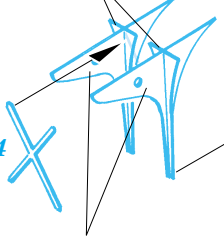
2 pcs 27



36



L7, L8 2 pcs 105



### Front bridge

