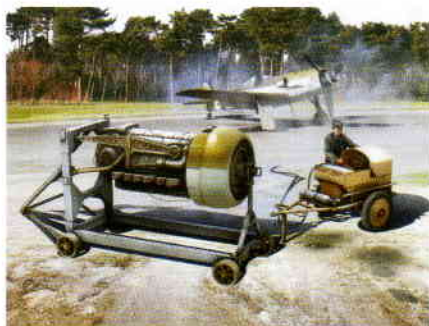


Luftwaffe Starter car and Transport Crate for engine (Jumo 213 included)

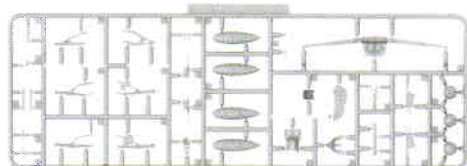


Cat. No. 72547
Scale 1/72

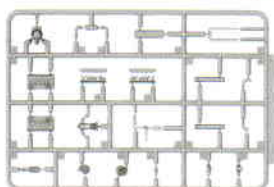
3d design: Przemysław Głogowski
Research: IBG Crew



Frame A / Ramka A



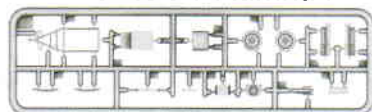
Frame Z / Ramka Z



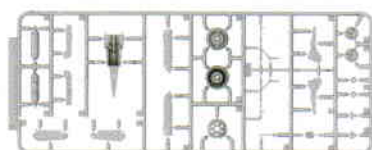
Frame C / Ramka C



Frame F / Ramka F



Ramka B / Frame B



Decals / Kalkomanie

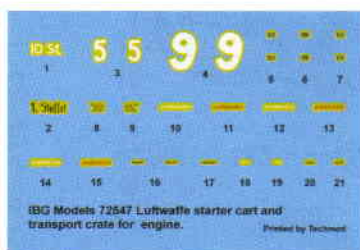


Photo-etched parts
/ Elementy Fototrawione



Recommended paints / Rekomendowane farby:

		HATAKA	VALLEJO	LIFE COLOR	MR HOBBY	AK INTERACTIVE
Black	A	HTK-_100	71.057	LC02	H12	RC001
Aluminum	B	HTK-_003	71.067	LC24	H8	AK479
Rust	C	HTK-_132	71.130	LC32	H47	AK708
Gunmetal	D	HTK-_106	71.072	LC26	H018	AK798
RLM 81 Dark Green (variant 2)	E	HTK-_022	71.287	UA412	H423	RC324
RLM 82 Light Green	F	HTK-_020	71.022	UA511	H422	RC326
RLM 76 Light Blue	G	HTK-_038	71.257	UA509	H417	RC321
RLM 76 Greenish Blue	H	HTK-_239	71.103	UA019	H074	RC322
Medium Grey	J	HTK-_302	71.339	UA036	H337	RC285
Dunkelgelb	K	HTK-_178	71.025	UA204	H403	RC060
German Grey	L	HTK-_164	71.052	UA208	H32	RC057
Green	M	HTK-_338	71.093	UA530	H312	AK11145



Element assembled in previous step
Element złożony we wcześniejszym etapie



Paint colour
Kolor farby



Version to choose
Wersja do wyboru



Element after assembly in current step
Element po złożeniu w aktualnym etapie



Decal
Kalkomania

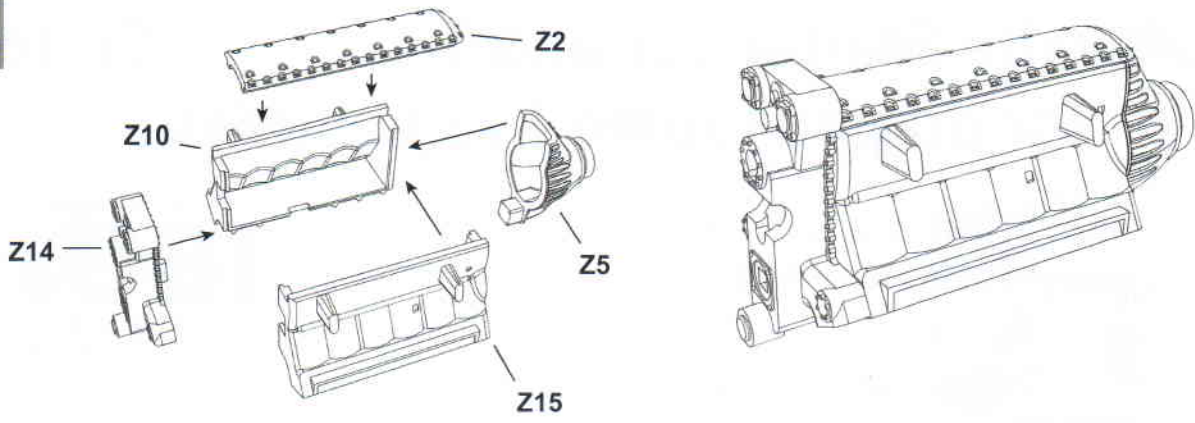
This kit is intended for advanced modelers. It is recommended to use thin glue. Please follow the steps of the instructions strictly. Some parts are not symmetrical, pay attention to their numbering. Glue and paint not included.

Zestaw ten jest przeznaczony dla zaawansowanych modelarzy. Zaleca się stosowanie rzadkiego kleju. Proszę postępować ściśle według etapów instrukcji. Niektóre części nie są symetryczne, zwróć uwagę na ich numerację. Klej i farby nie wchodzi w skład zestawu.

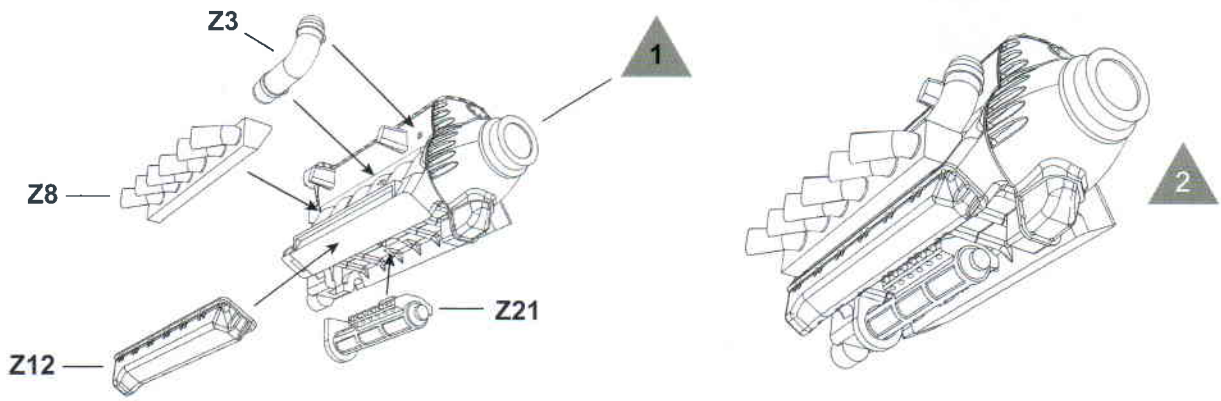
IBG Models
ul. Benedykta Hertza 2
04-603 Warszawa
Poland

tel +48 22 8159150
fax +48 22 8159151
ibgsc@ibg.com.pl
www.ibg.com.pl
www.ibgmodels.com

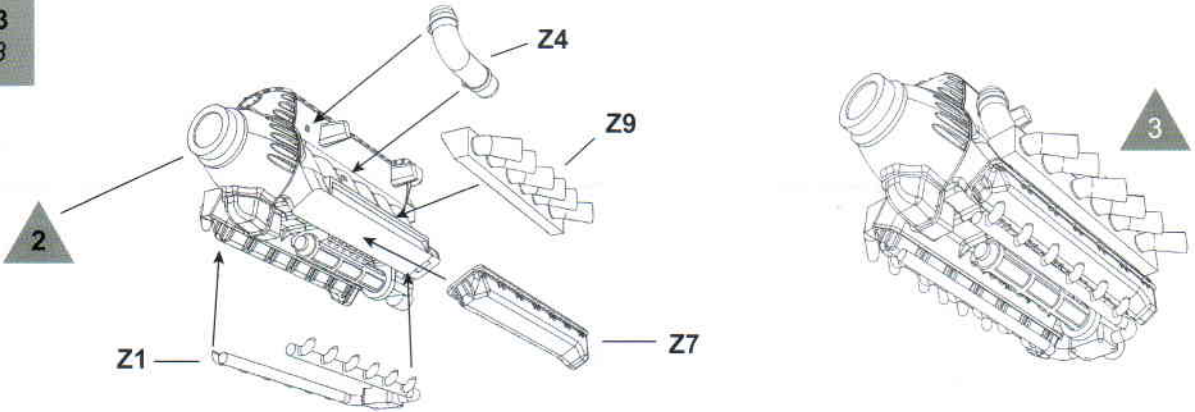
Step 1
Etap 1



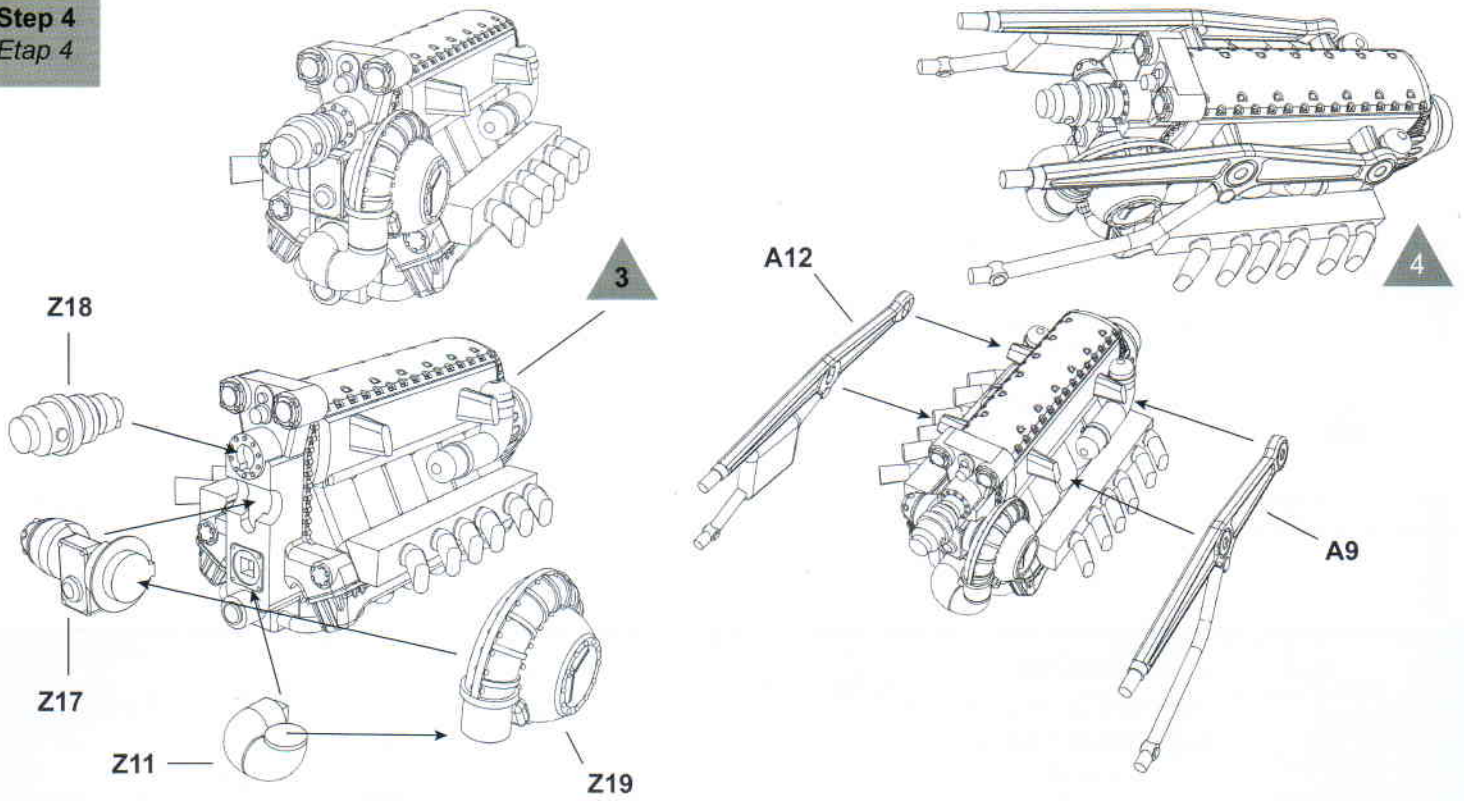
Step 2
Etap 2



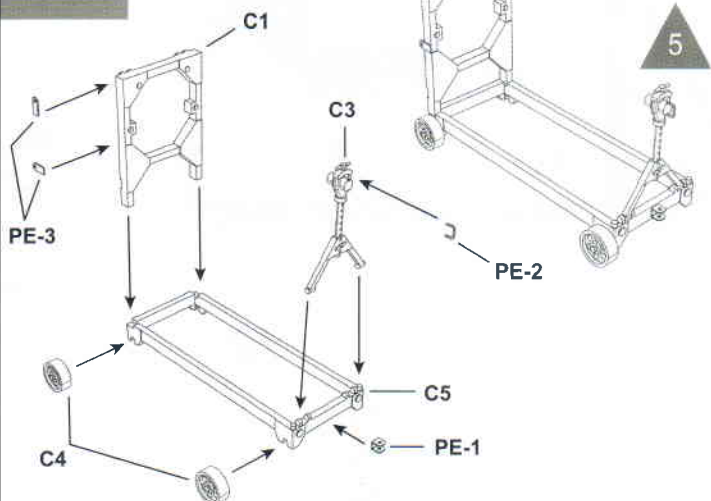
Step 3
Etap 3



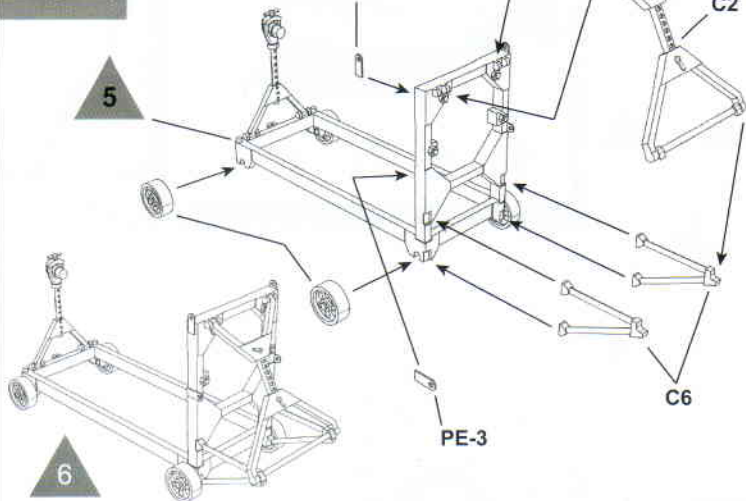
Step 4
Etap 4



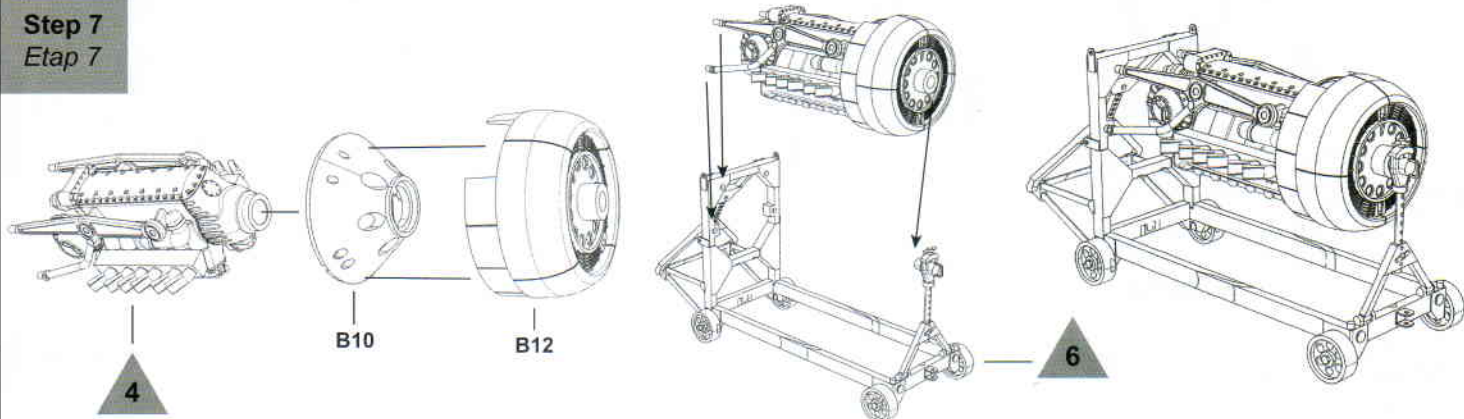
Step 5
Etap 5



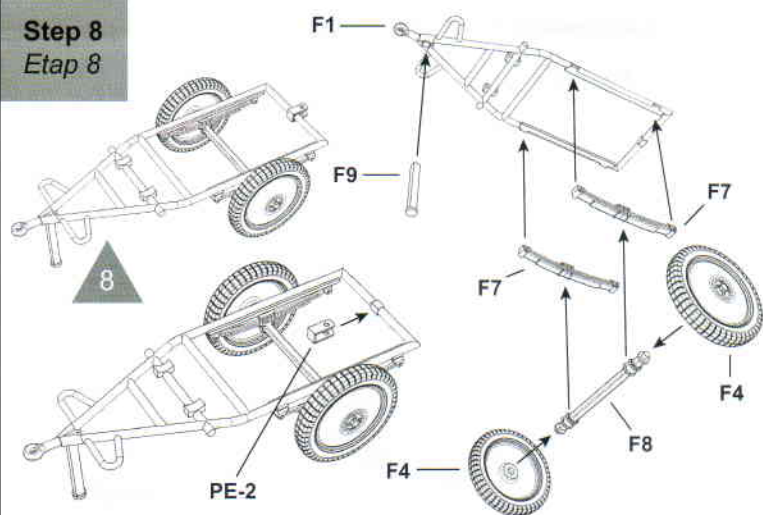
Step 6
Etap 6



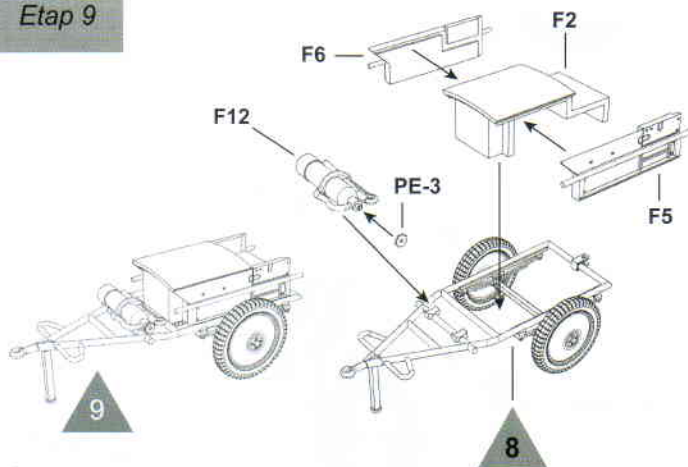
Step 7
Etap 7



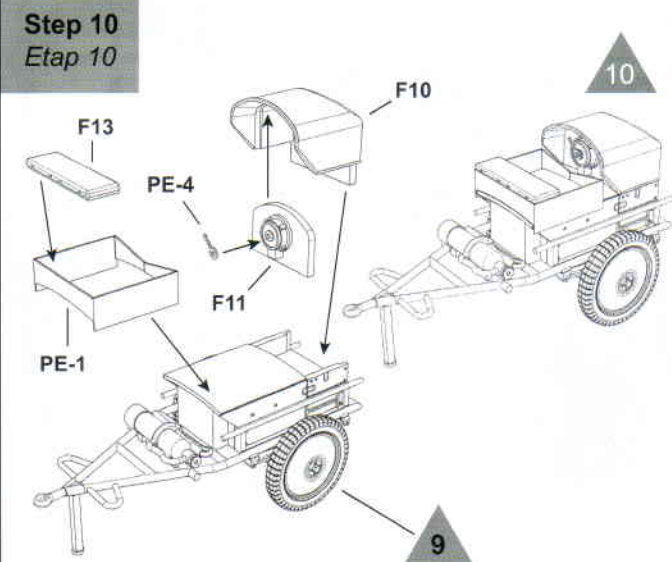
Step 8
Etap 8



Step 9
Etap 9



Step 10
Etap 10



Step 11
Etap 11

