

AMP

1/48 Scale Plastic Model Kit / Масштабна пластикова збірна модель

Kaman HH-43B Huskie

Made in UKRAINE

48019

Work on the design of the Kaman HH-43 Huskie helicopter model began in 1945. As a basis, developers from the United States used the model of the German Flettner FL.282 Kolibri helicopter. The main purpose of the Kaman HH-43 Huskie helicopter was to need multipurpose use, including as reconnaissance aircraft, search and rescue equipment, as well as fire-fighting equipment.

Kaman HH-43B Huskie - a modification of the Kaman H-43A Huskie version, equipped with a power plant that includes a Lycoming T-53-L-1B gas-turbine aircraft engine with an HP 860 power.

The Kaman HH-43 Huskie helicopter was most widely used in the US Air Force, US Navy, and also in the US Marine Corps, however, later, this aircraft also found application in the armed forces of countries such as Thailand, Colombia, Pakistan, etc.

Technical Data

| | | | |
|---------------------|---------|-----------------|----------|
| Length | 7.67 m | Maximum speed | 193 km/h |
| Height | 4.74 m | Range | 446 km |
| Rotor diameter | 14.33 m | Service ceiling | 6400m |
| Max. takeoff weight | 4150 kg | Crew | 2 men |

Роботи над проектуванням моделі гелікоптера Kaman HH-43 Huskie почалися у 1945 р. У якості основи розробники із США використали модель німецького гелікоптера Flettner FL.282 Kolibri. Головною метою створення гелікоптера Kaman HH-43 Huskie була необхідність його багатозначного використання, у тому числі як літального апарата-розвідника, пошуково-рятувальної техніки, а також протипожежного засобу.

Kaman HH-43B Huskie - модифікація версії Kaman H-43A Huskie, оснащена силовою установкою Лайкомінг Т-53-Л-1В, яка являє собою газотурбінний авіаційний двигун потужністю 860 Кс.

Гелікоптер Kaman HH-43 Huskie найбільше застосовувався в Повітряних силах США, ВМС США, а також у Корпусі морської піхоти США, втім, пізніше цей літак також знайшли застосування в збройних силах таких країн, як Таїланд, Колумбія, Пакистан та ін.

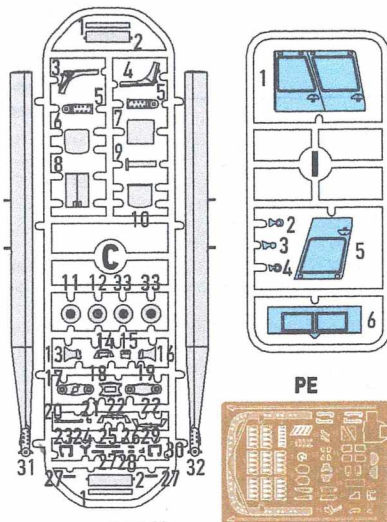
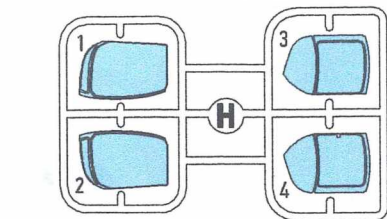
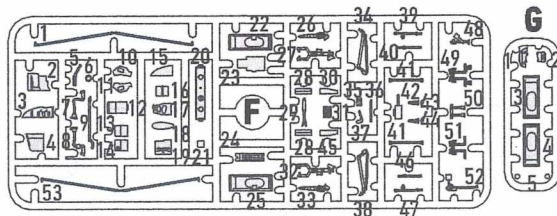
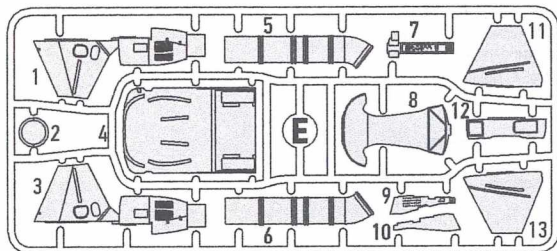
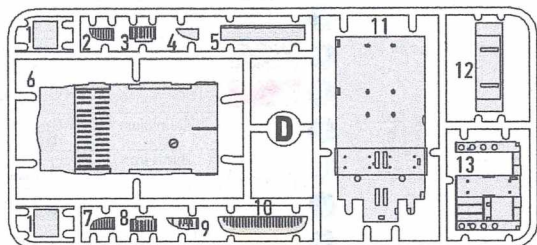
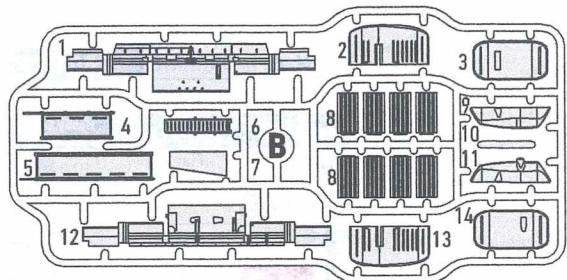
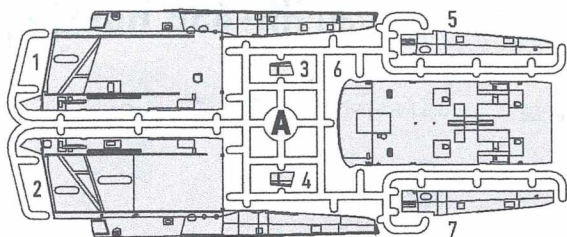
Технічні характеристики

| | | | |
|-------------------------|---------|-----------------------|------------|
| Довжина | 7.67 м | Максимальна швидкість | 193 км/год |
| Висота | 4.74 м | Дальність польоту | 446 км |
| Діаметр гвинта | 14.33 м | Практична стеля | 6400 м |
| Максимальна злітна вага | 4150 кг | Екіпаж | 2 люд |

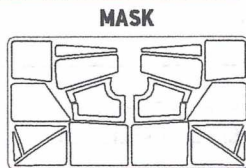
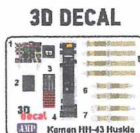
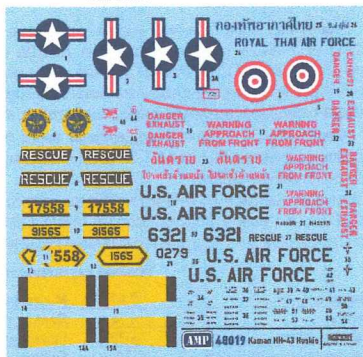
| Color / Колір | Name / Назва | Hobby Color / Mr. Hobby |
|---------------|-------------------------------------|-------------------------|
| A | Flat Black / Чорний матовий | H12 33 |
| B | Tire Black / чума | H77 137 |
| C | Gray / Сірий | H317 317 |
| D | Hull red / Темний червоний | H17 29 |
| E | White / Біла | H1 1 |
| F | Khaki green / Хакі | H80 54 |
| G | Red / Червоний | H13 3 |
| H | Aluminium / Алюміній | Mr. Metal Color 218 |
| I | Burnt Iron / Палений метал | H76 61 |
| J | Chrome Silver / Сріблястий хром | Mr. Metal Color 211 |
| K | Insignia Yellow / Сигнальний Жовтий | H329 329 |

Special Symbols / Спеціальні символиuse CA glue
суперклеїdon't cement
не клеїтиcut
відрізатиsymmetrical
симетричноmultiple
кратноbend
загнутиdrill
свердлитиvariants
варіантиpaint
фарбувати

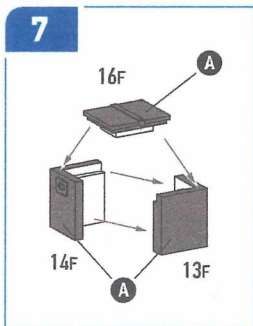
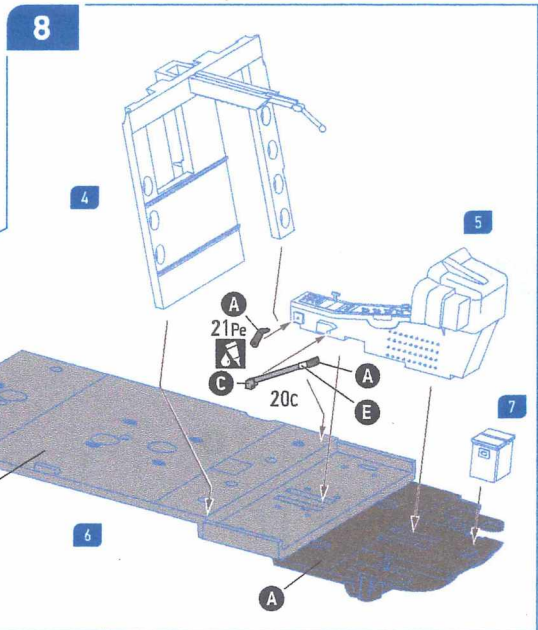
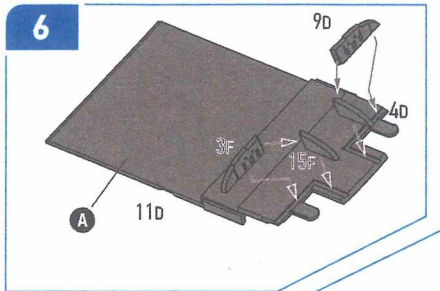
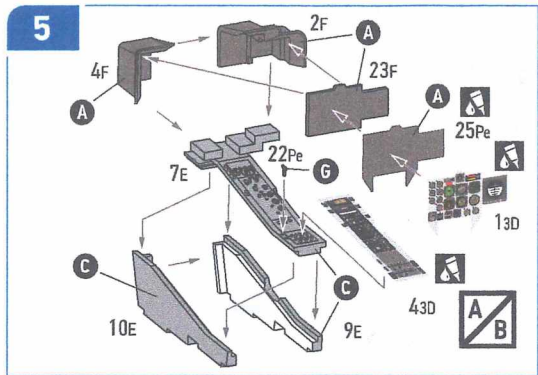
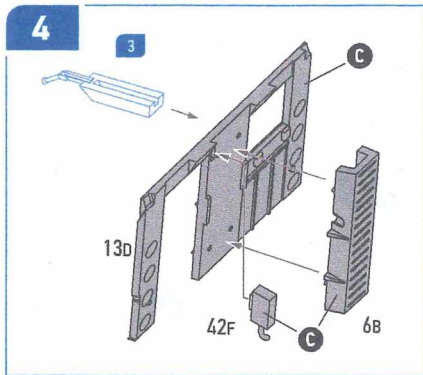
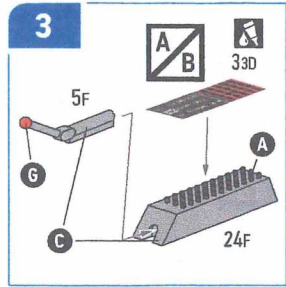
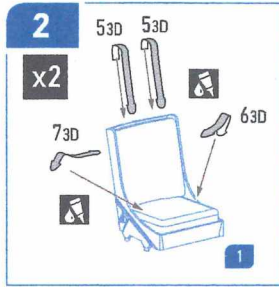
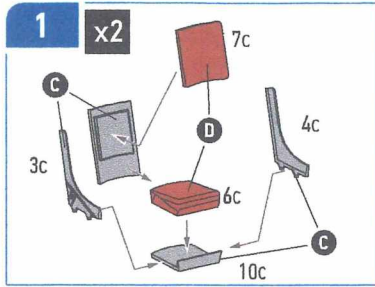
Parts of the Model / Детали

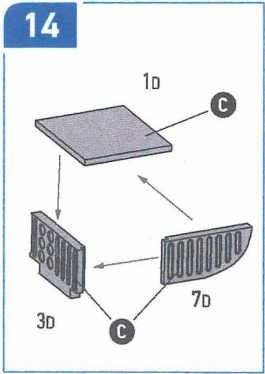
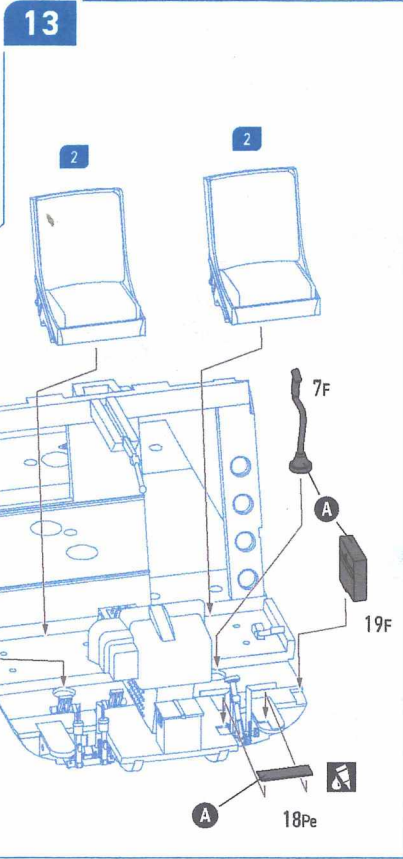
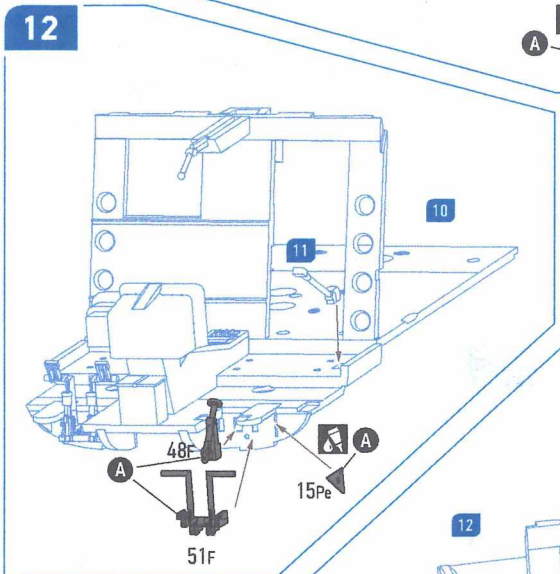
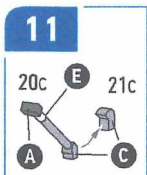
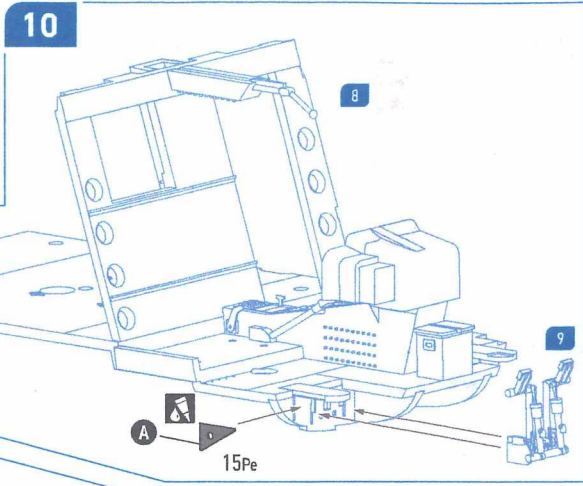
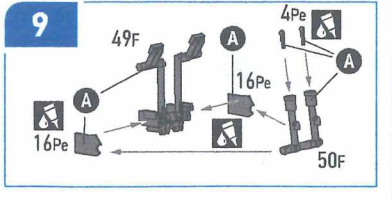


DECAL

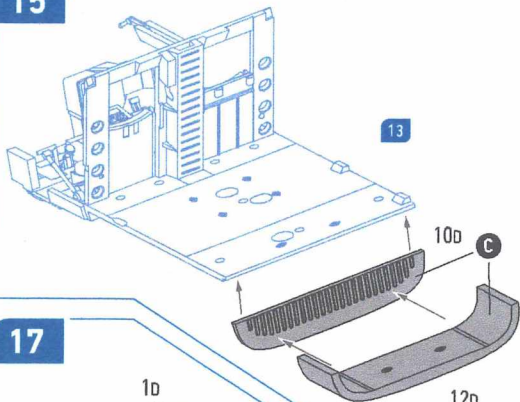


Assembly Instruction / Інструкція зі збирання

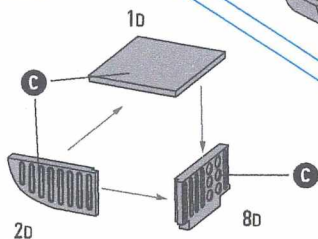




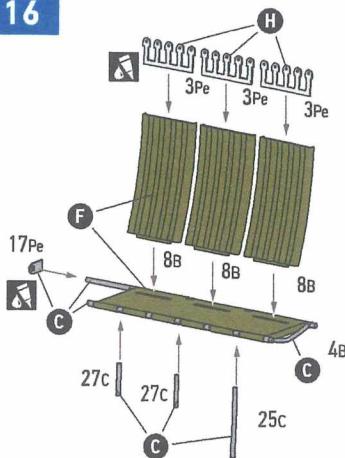
15



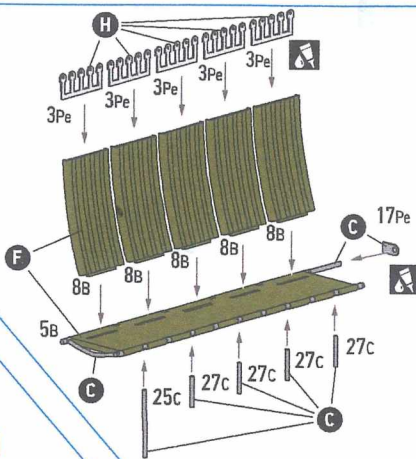
17



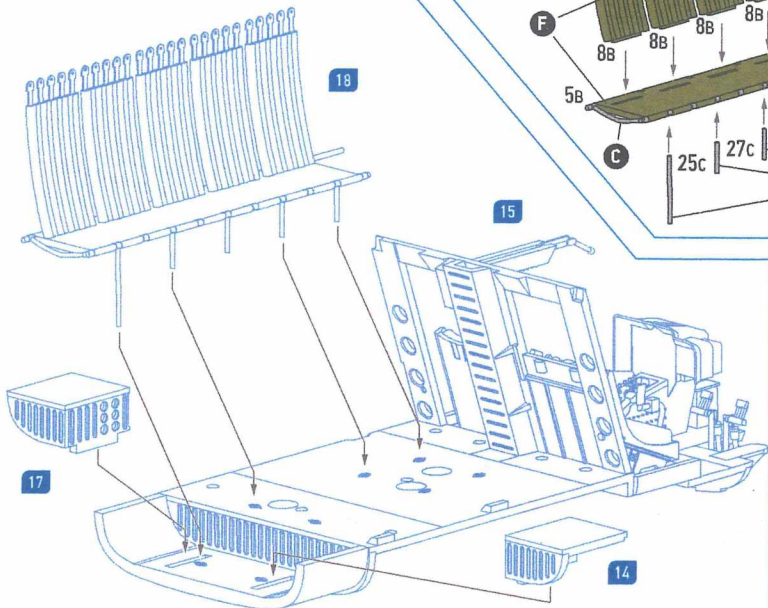
16



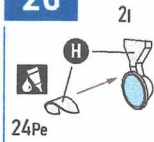
18



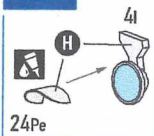
19



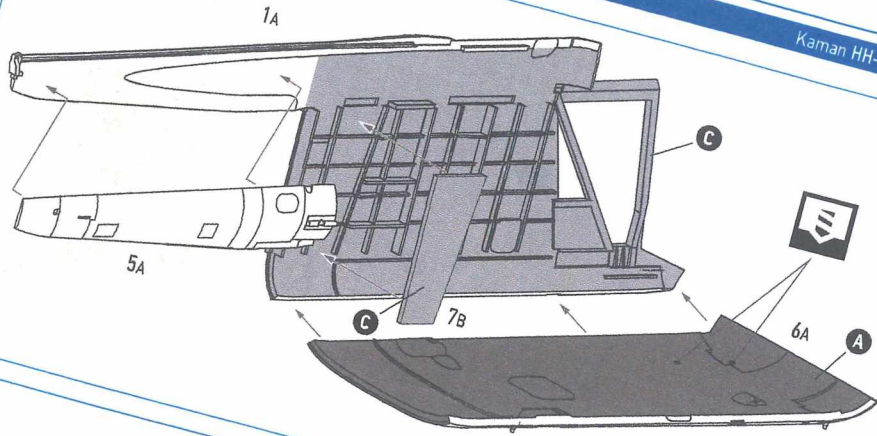
20



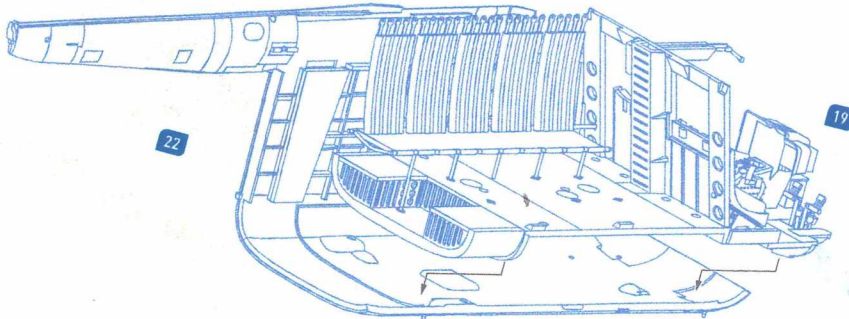
21



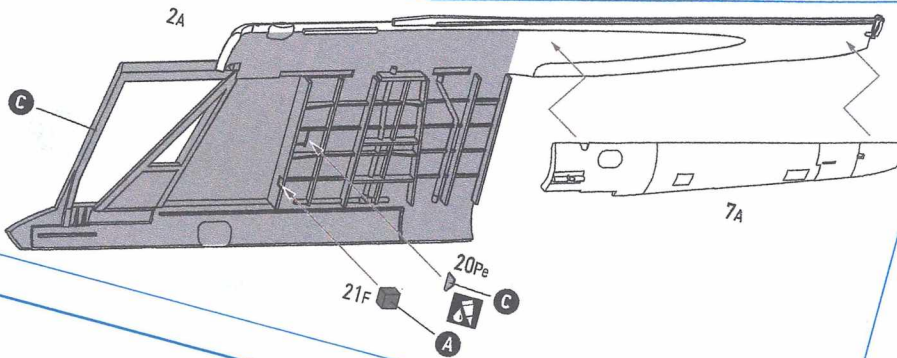
22



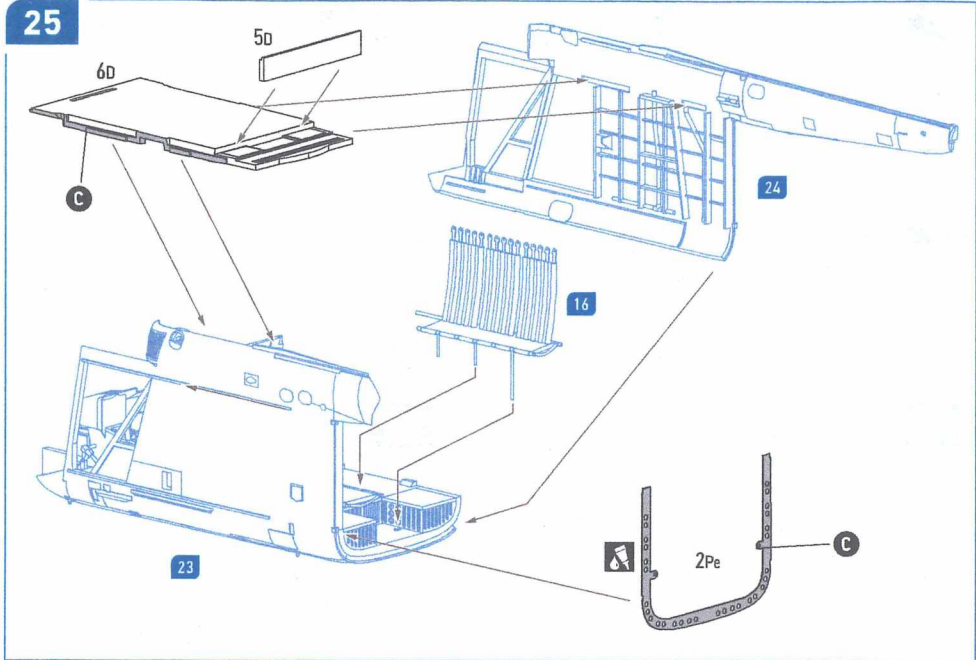
23



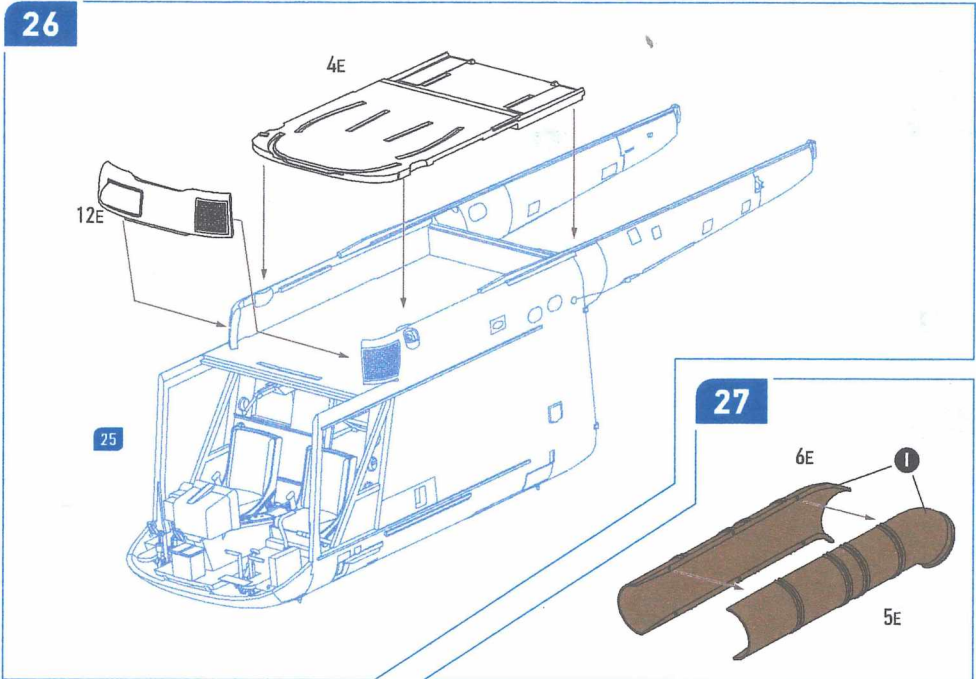
24

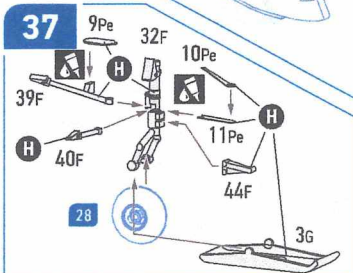
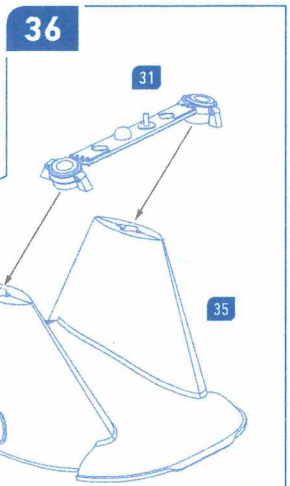
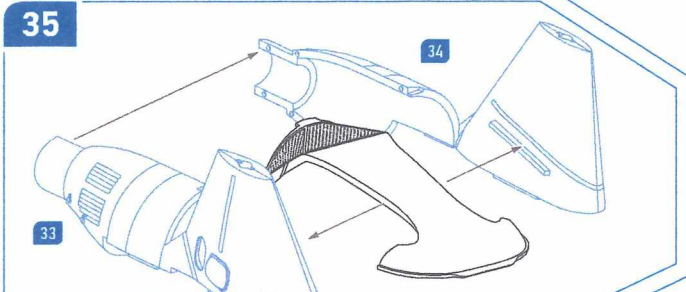
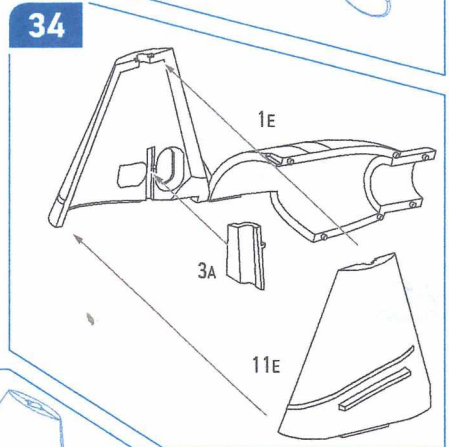
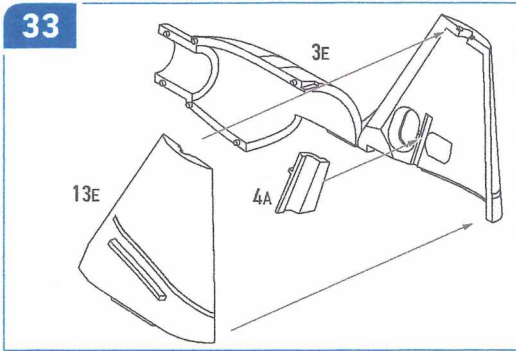
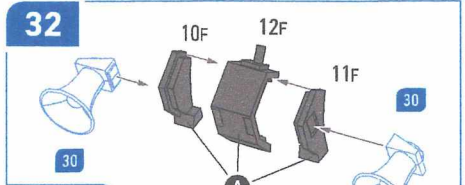
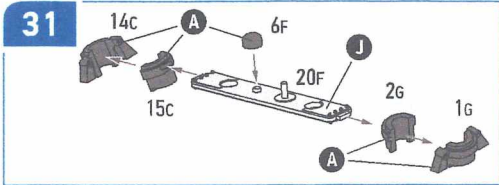
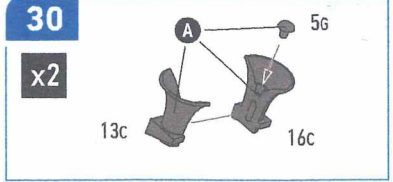
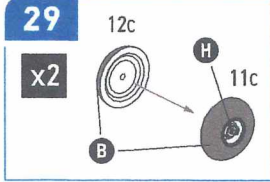
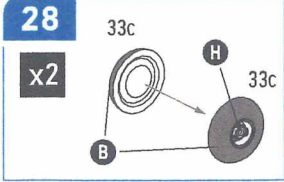


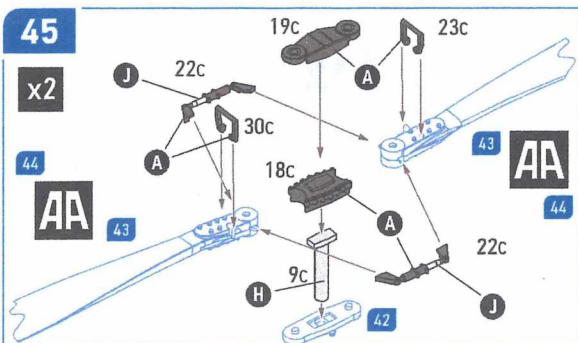
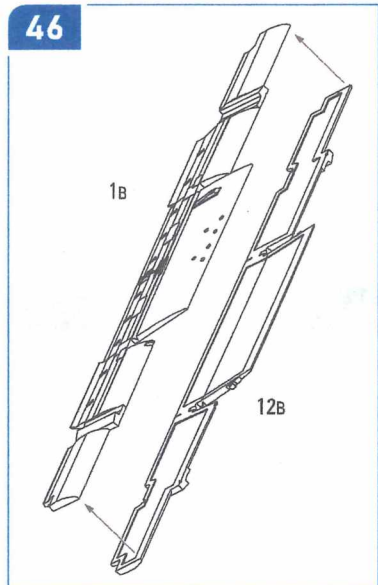
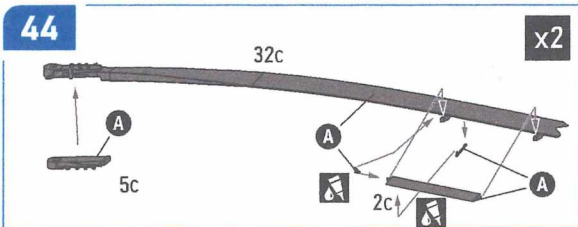
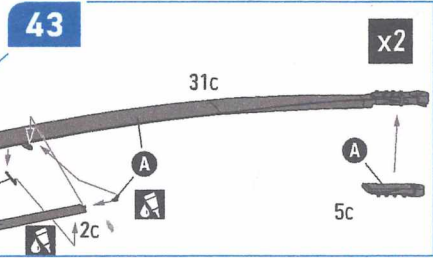
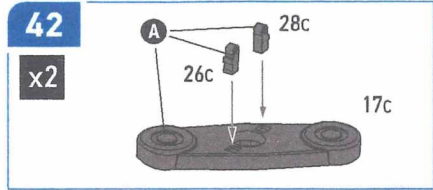
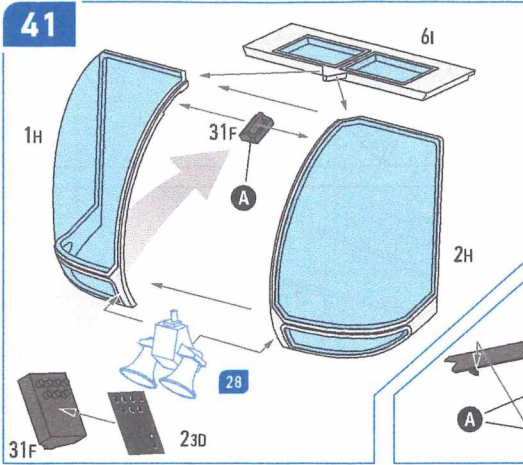
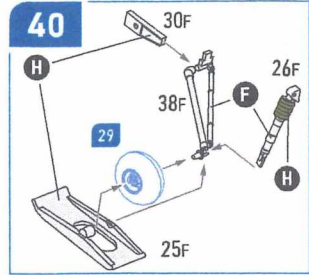
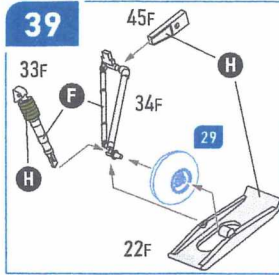
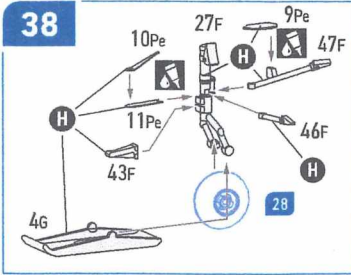
25



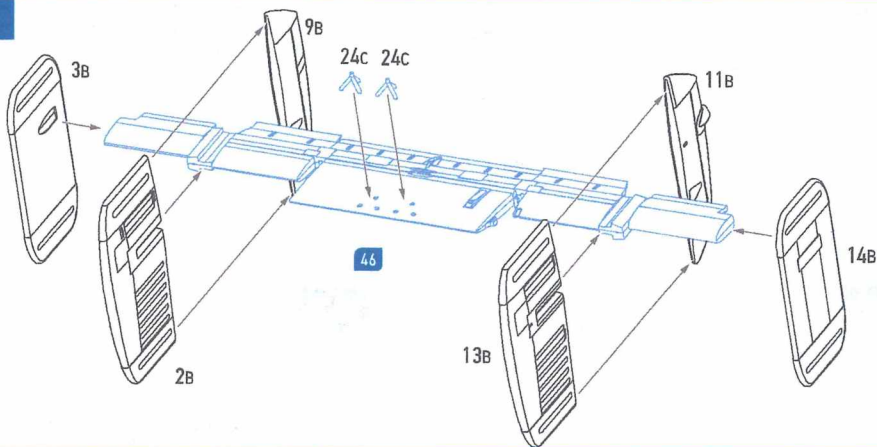
26



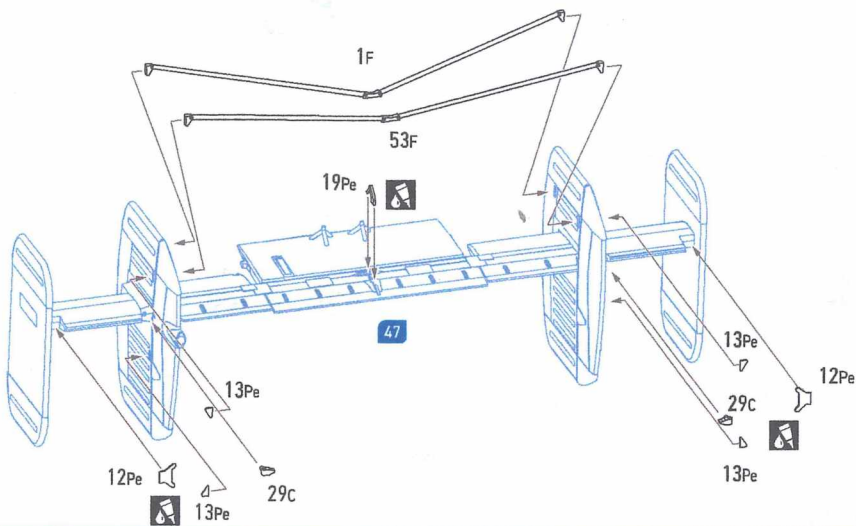




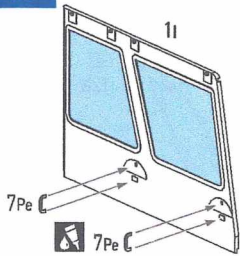
47



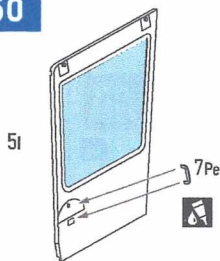
48



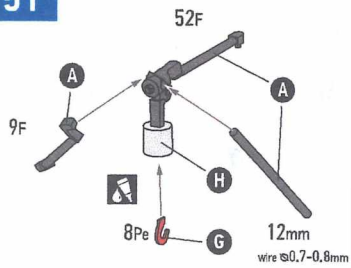
49



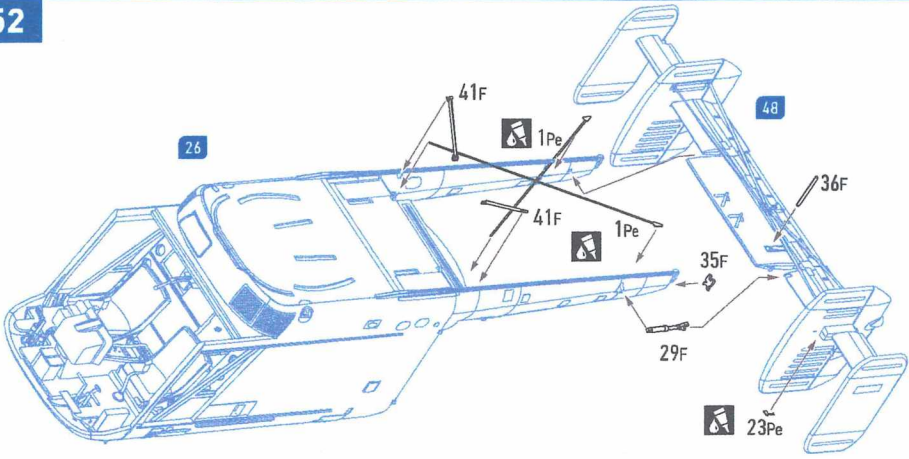
50



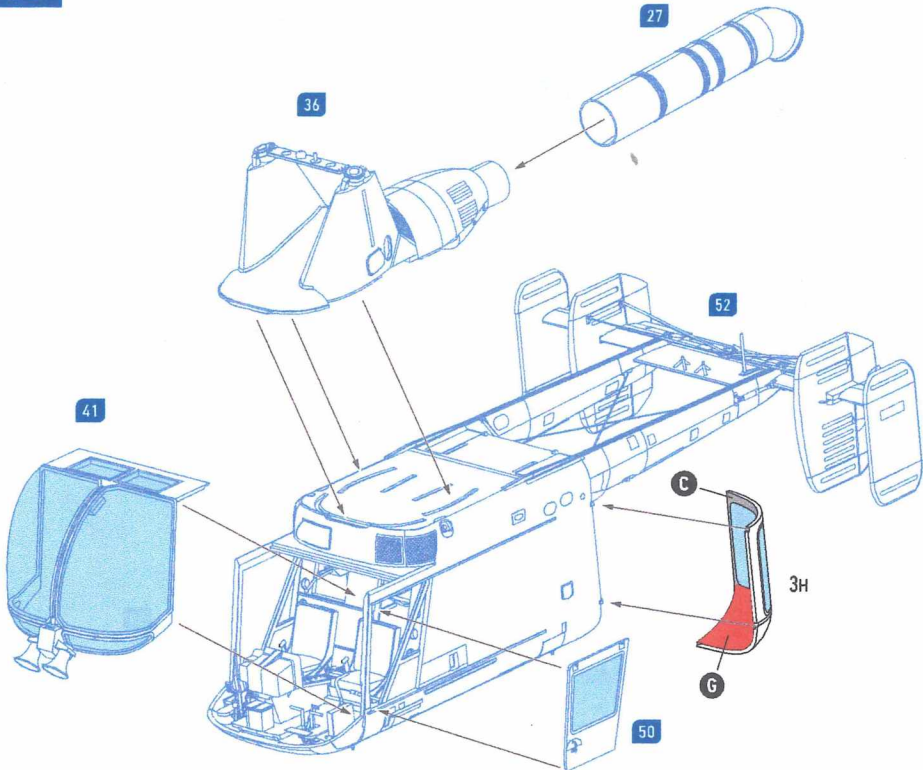
51



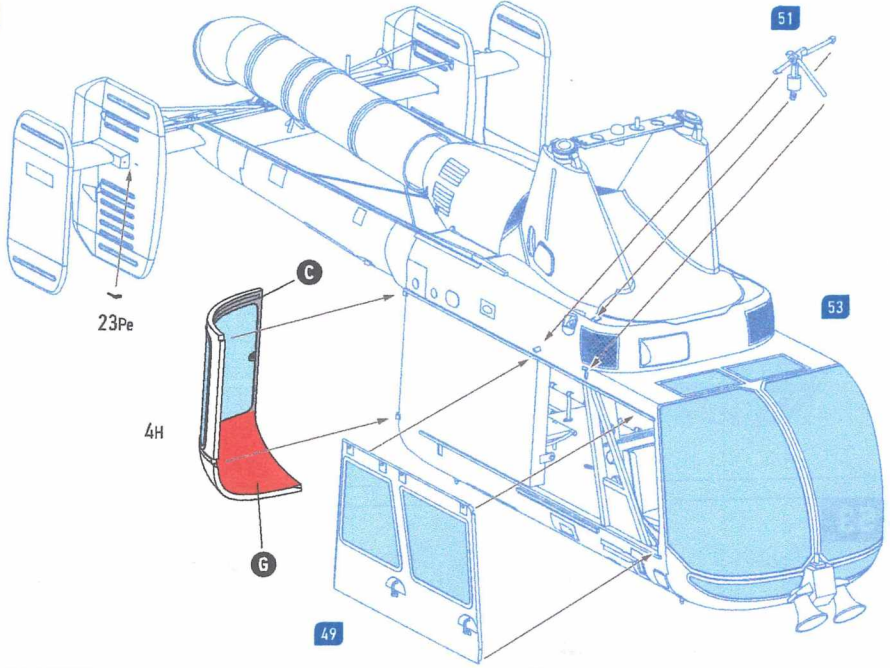
52



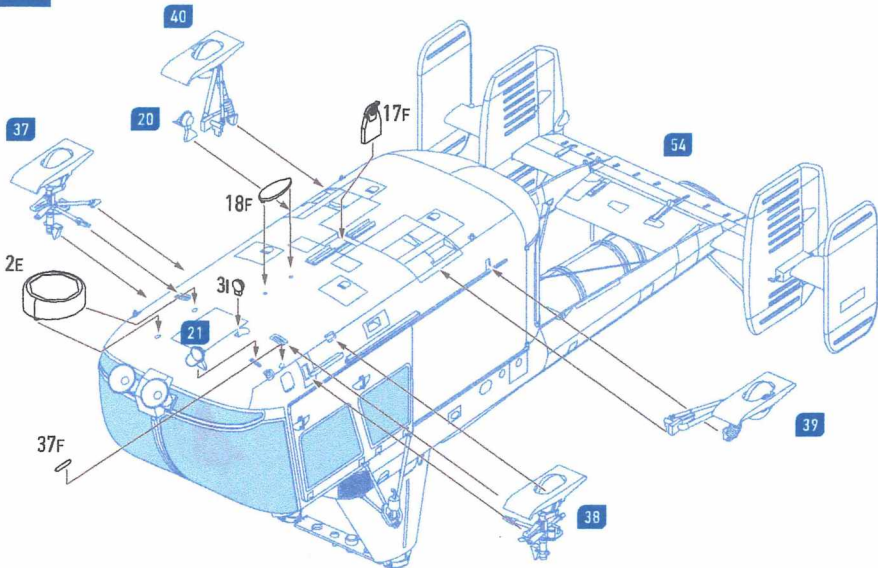
53



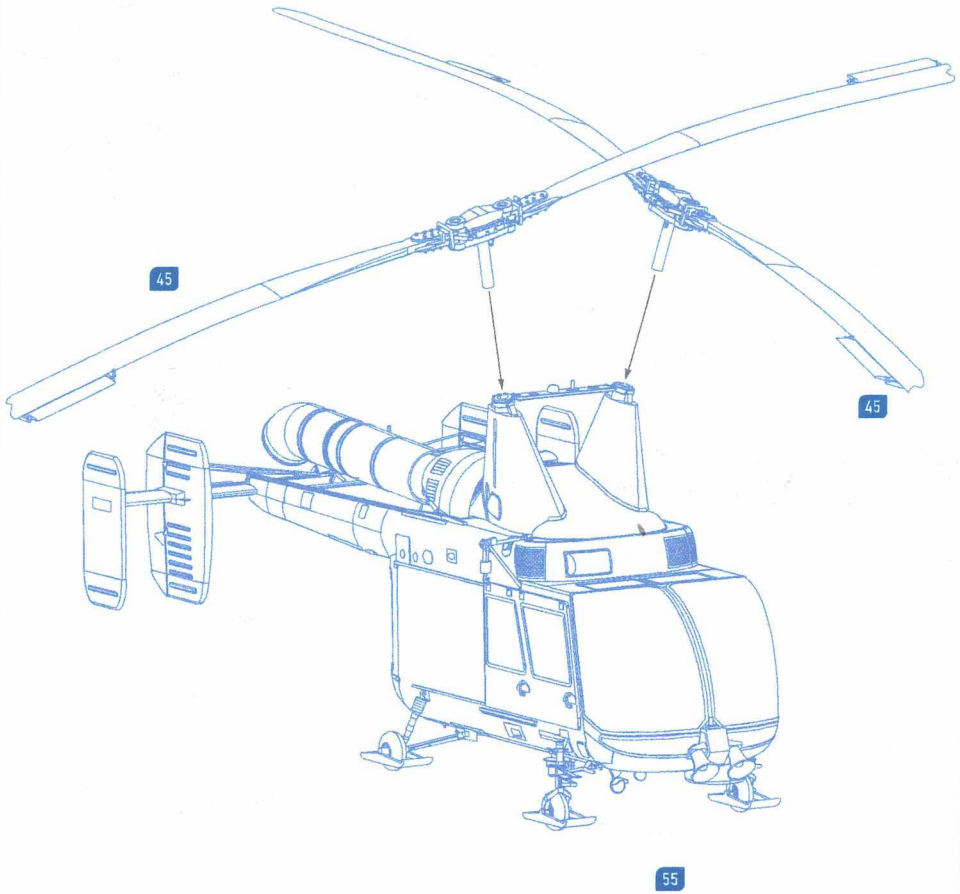
54



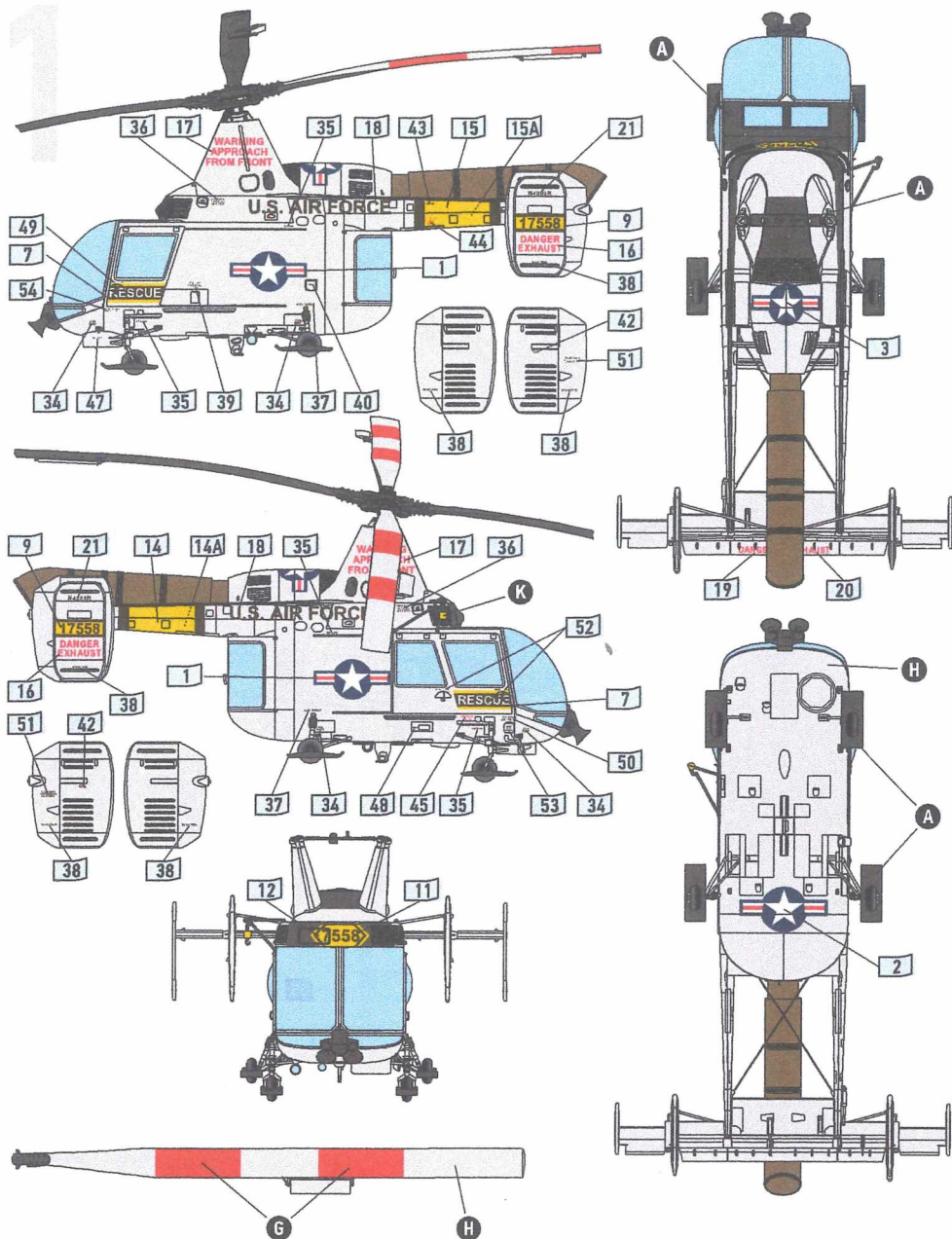
55

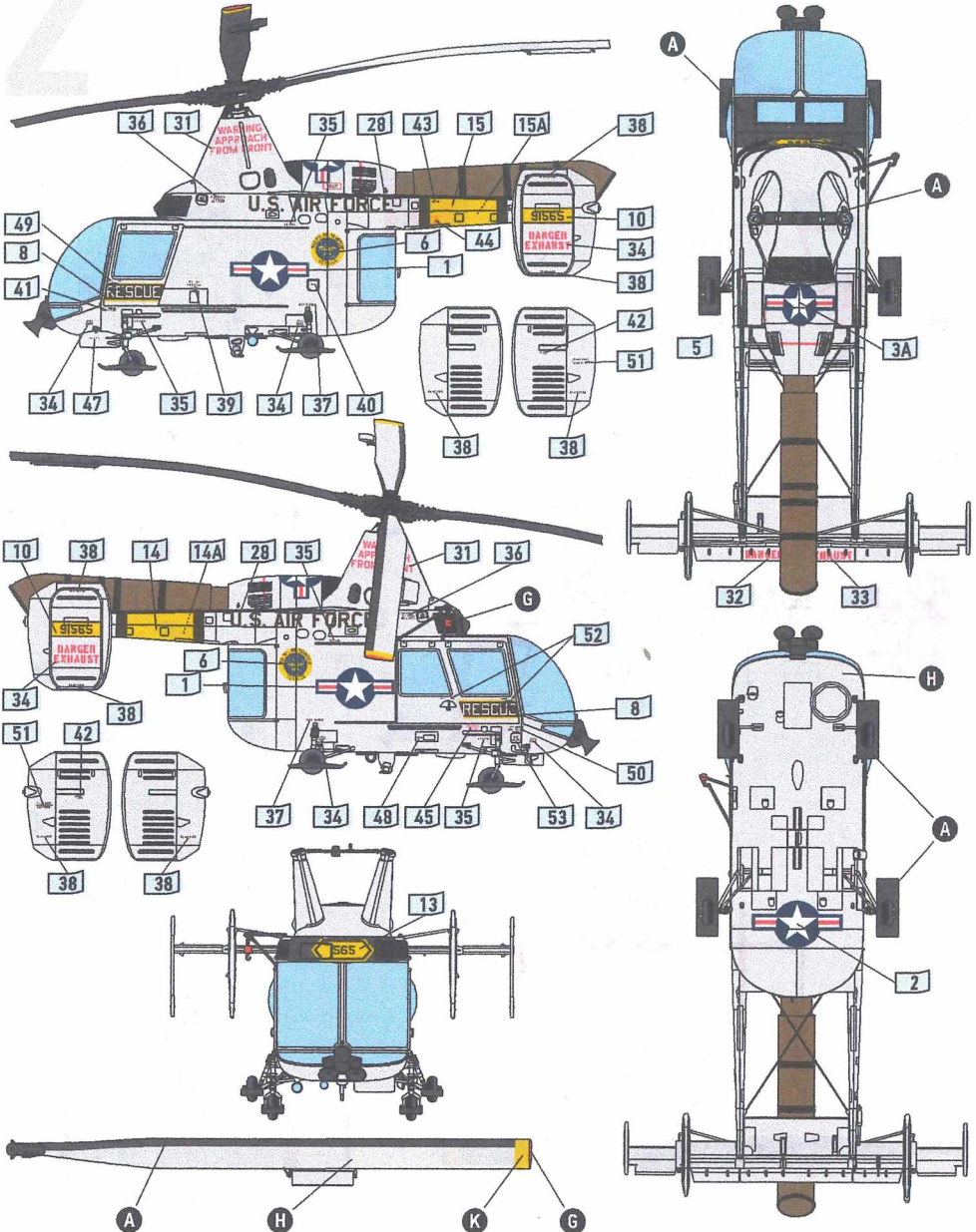


56



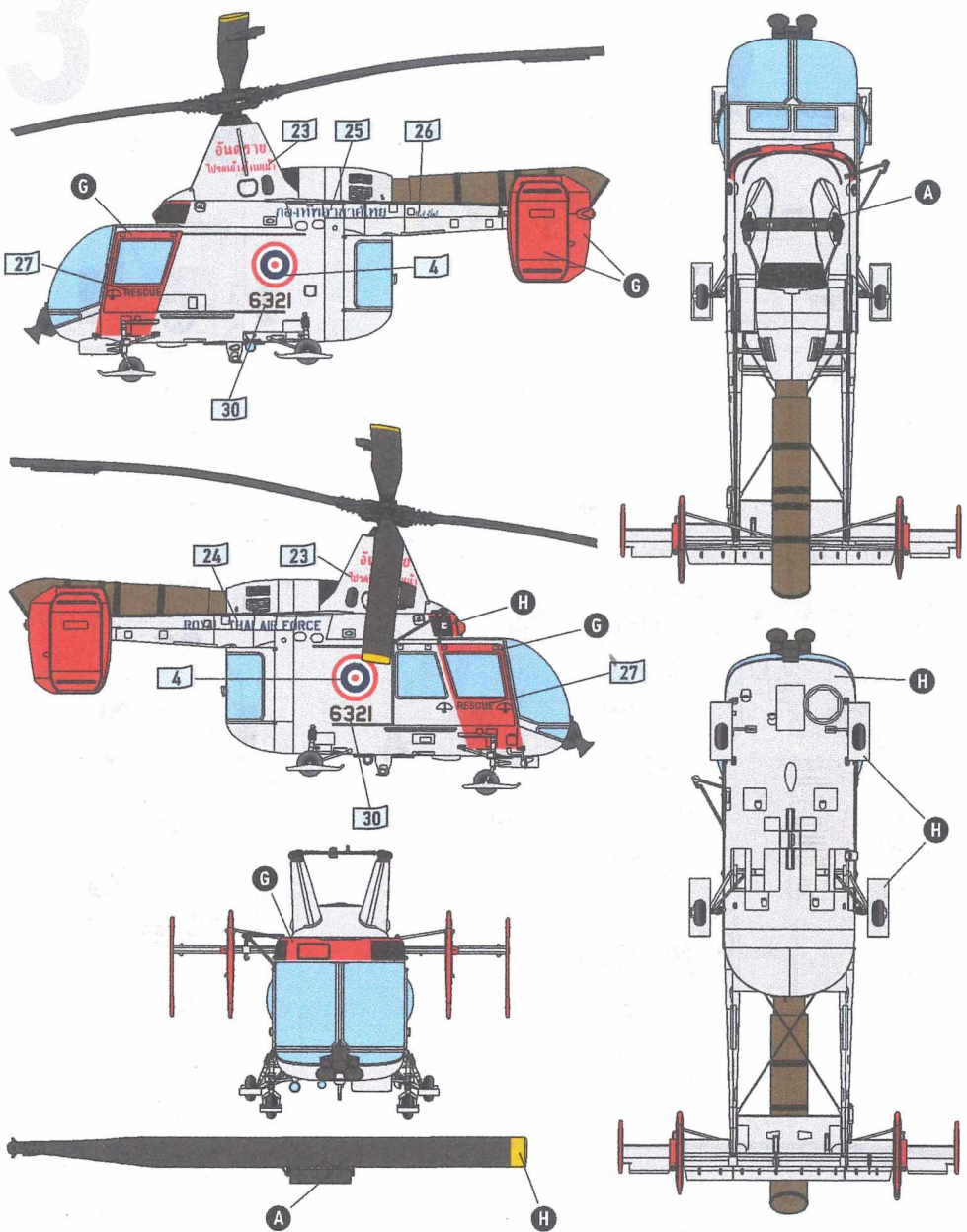
Decalling Instruction & Painting Guide / Інструкція з нанесення декалей та пофарбування





Kaman HH-43B Huskie 59-1565 (cn 91565), US Air Force, MATS Rescue Berlin - Tempelhof, Germany, 1965

3



Kaman HH-43B Huskie 6321 (60-0291), Royal Thai Air Force Bangkok Don Mueang, Thailand, 2014