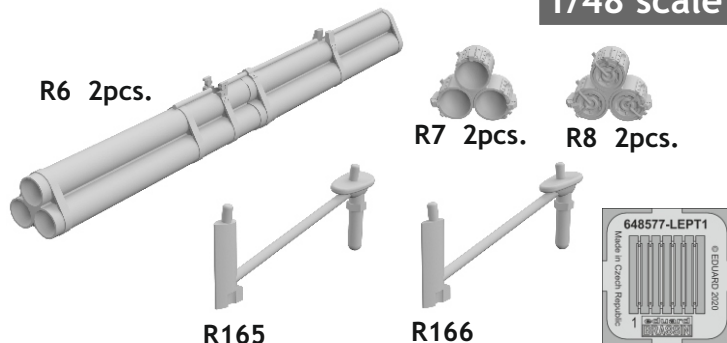


648 577 P-51D Bazooka rocket launcher

for Eduard kit - pro stavebnici Eduard



1/48 scale



COLOURS

GSI Creos (GUNZE)			Mr.METAL COLOR	
AQUEOUS	Mr.COLOR			
[H 52]	[C 12]	OLIVE DRAB		

This product contains metal and resin detail parts for upgrading scale plastic models. When selecting this set make sure that it is for the kit mentioned in product name as these sets are made specifically for that kit. When upgrading the model some cutting or corrections may be necessary for parts to fit accurately. **WARNING!** This set contains small and sharp parts. Work carefully in a ventilated and well-lit room. Safety glasses are recommended. This product is not suitable for children below 14 years of age.

Tento výrobek obsahuje leptané a odlévané detaily pro úpravu a vylepšení plastického modelu. Při výběru sady kovových detailů zkontrolujte, zda je určena pro model, který chcete upravit. Model, pro který je sada určena, je uveden u názvu výrobku. Pro přesnou aplikaci kovových a odlévaných dílů může být zapotřebí upravit díly upravovaného modelu. **POZOR!** Sada obsahuje malé ostré díly. Pracujte ve větrané a dobře osvětlené místnosti. Doporučujeme použití ochranných brýlí. Tento výrobek není vhodný pro děti mladší 14 let.

eduard

435 21 Obrnice 170
Czech Republic

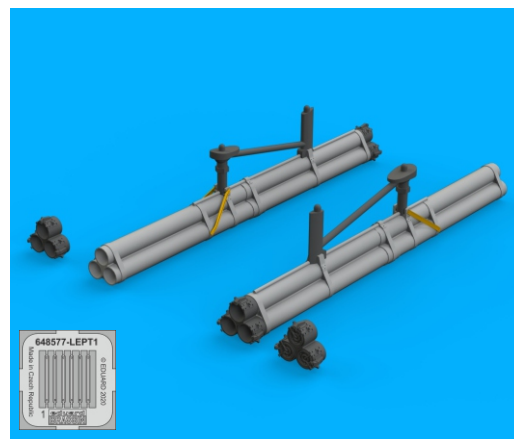
www.eduard.com
12,95



648 577 P-51D Bazooka rocket launcher 1/48

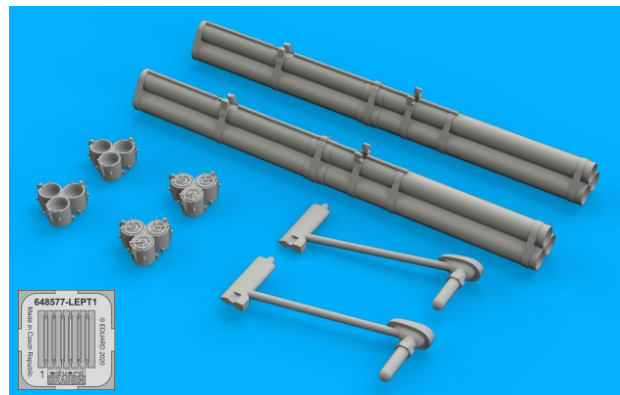
for Eduard kit - pro stavebnici Eduard

BRASSIN




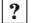





BRASSIN

eduard



BEST BRASS RESIN AROUND!

- | | |
|---|---|
|  REMOVE
ODSTRANIT | <input checked="" type="checkbox"/> BEND
OHNOUT |
|  GRIND
OBROUSIT | <input type="checkbox"/> ? OPTION
VOLBA |
|  DRILL HOLE
VRTAT OTVOR |  REPLACE
NAHRADIT |
|  SYMMETRICAL ASSEMBLY
SYMETRICKÁ MONTÁŽ | |
|  SCRIBE THE PANEL AND HOLES
RYTI | |
|  REVERSE SIDE
OTOČIT | |

1

H 52
C 12
OLIVE DRAB

R165  R166

H 52
C 12
OLIVE DRAB

H 52
C 12
OLIVE DRAB

R7

?

R8

H 52
C 12
OLIVE DRAB

R6

2

H 52
C 12
OLIVE DRAB

PE1

H 52
C 12
OLIVE DRAB

PE1