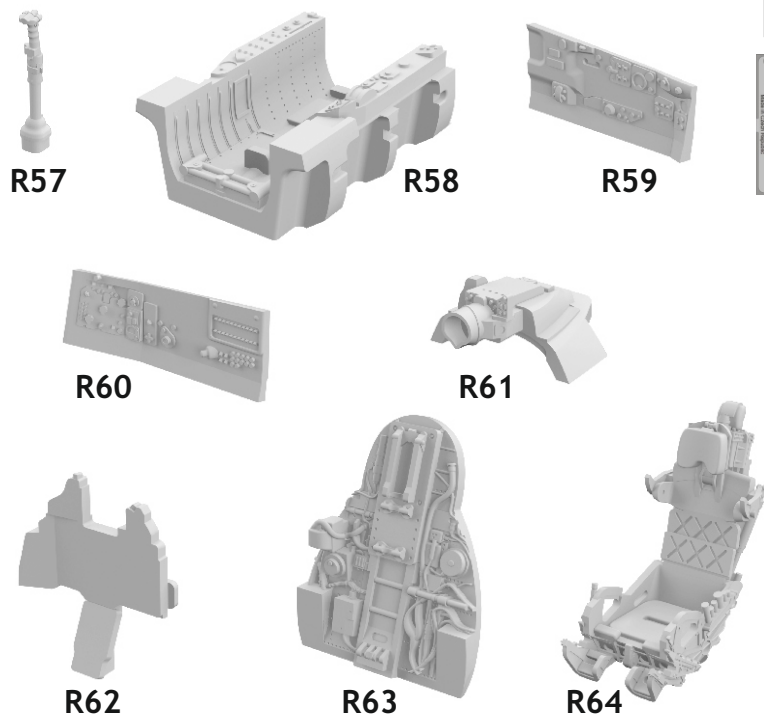


# 672 235 MiG-21PF cockpit

for Eduard kit - pro stavěbnici Eduard



1/72 scale

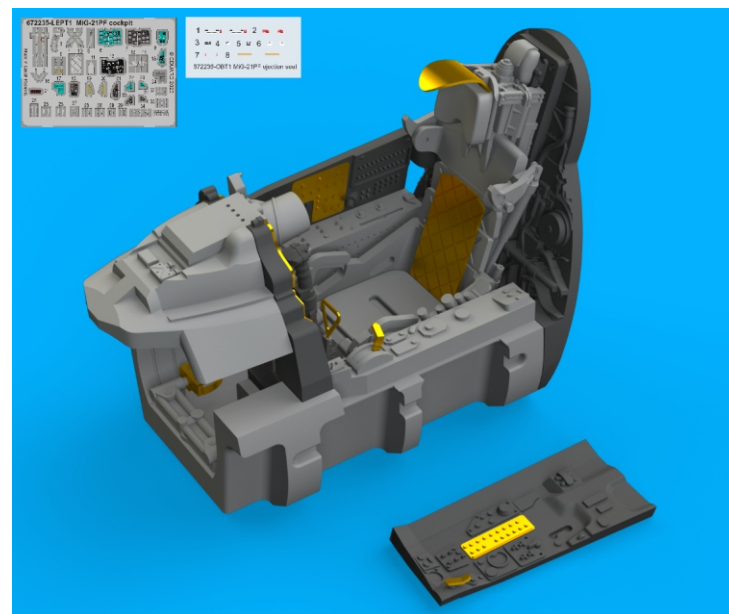


# 672 235 MiG-21PF cockpit

for Eduard kit - pro stavěbnici Eduard

1/72

BRASSIN



BRASSIN

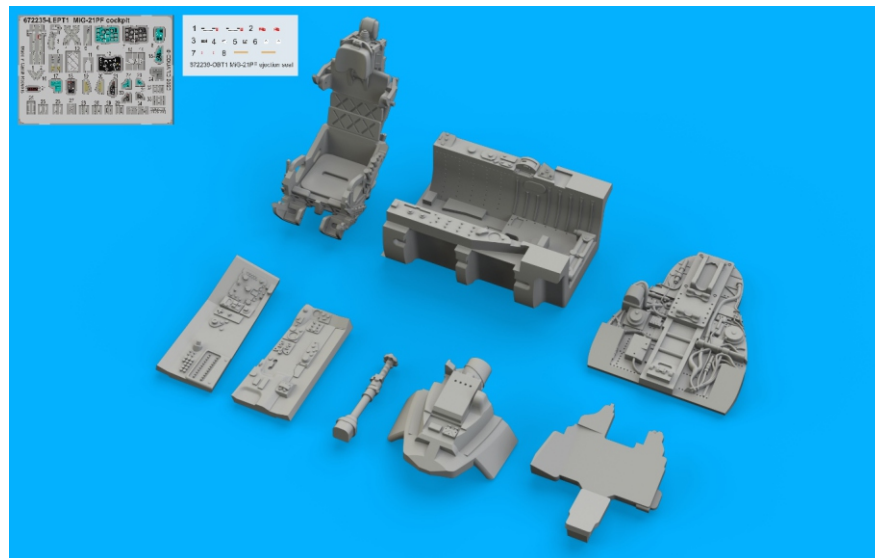
eduard

## COLOURS

GSI Creos (GUNZE)			GSI Creos (GUNZE)		
AQUEOUS	Mr.COLOR		AQUEOUS	Mr.COLOR	
H 3	C 3	RED	H332	C332	LIGHT AIRCRAFT GRAY
H 8	C 8	SILVER	H337	C337	GRAYISH BLUE
H 12	C 33	FLAT BLACK	H 12	C 33	FLAT BLACK
H 27	C 44	TAN	H 27	C 44	TAN
H 46		EMERALD GREEN			
H 53	C 13	NEUTRAL GRAY			

This product contains metal and resin detail parts for upgrading scale plastic models. When selecting this set make sure that it is for the kit mentioned in product name as these sets are made specifically for that kit. When upgrading the model some cutting or corrections may be necessary for parts to fit accurately. WARNING! This set contains small and sharp parts. Work carefully in a ventilated and well-lit room. Safety glasses are recommended. This product is not suitable for children below 14 years of age.

Tento výrobek obsahuje leptané a odlévané detaily pro úpravu a vylepšení plastického modelu. Při výběru sady kovových detailů zkontrolujte, zda je určena pro model, který chcete upravit. Model, pro který je sada určena, je uveden u názvu výrobku. Pro přesnou aplikaci kovových a odlévaných dílů může být zapotřebí upravit díly upravovaného modelu. POZOR! Sada obsahuje malé ostré díly. Pracujte ve větrané a dobře osvětlené místnosti. Doporučujeme použití ochranných brýlí. Tento výrobek není vhodný pro děti mladší 14 let.



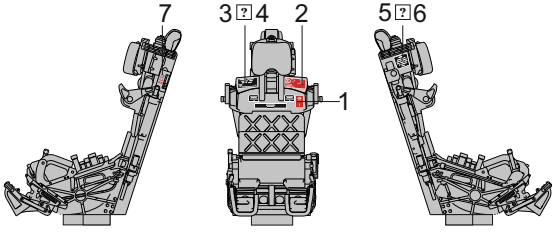
eduard  
435 21 Obrnice 170  
Czech Republic  
www.eduard.com

www.eduard.com  
19,95



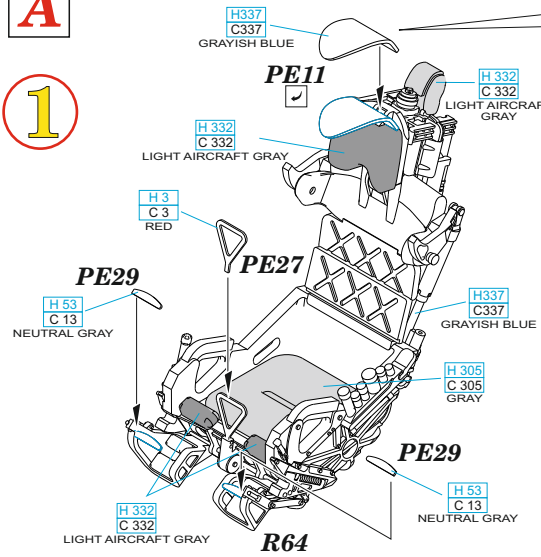
BEST ~~BRASS~~ RESIN AROUND!

**DECALS**

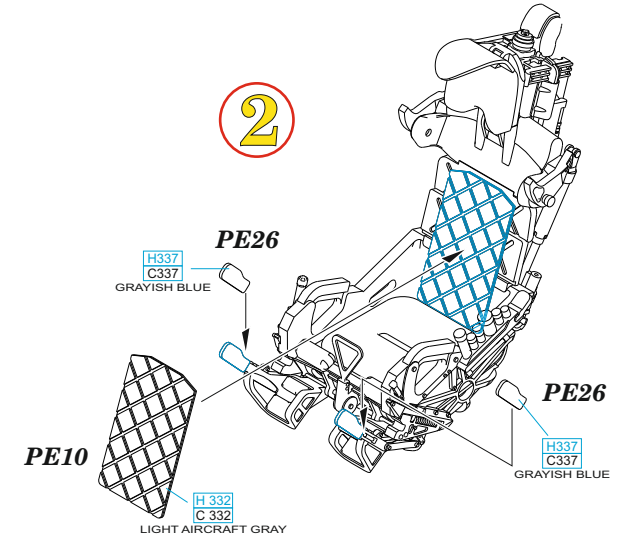


**A**

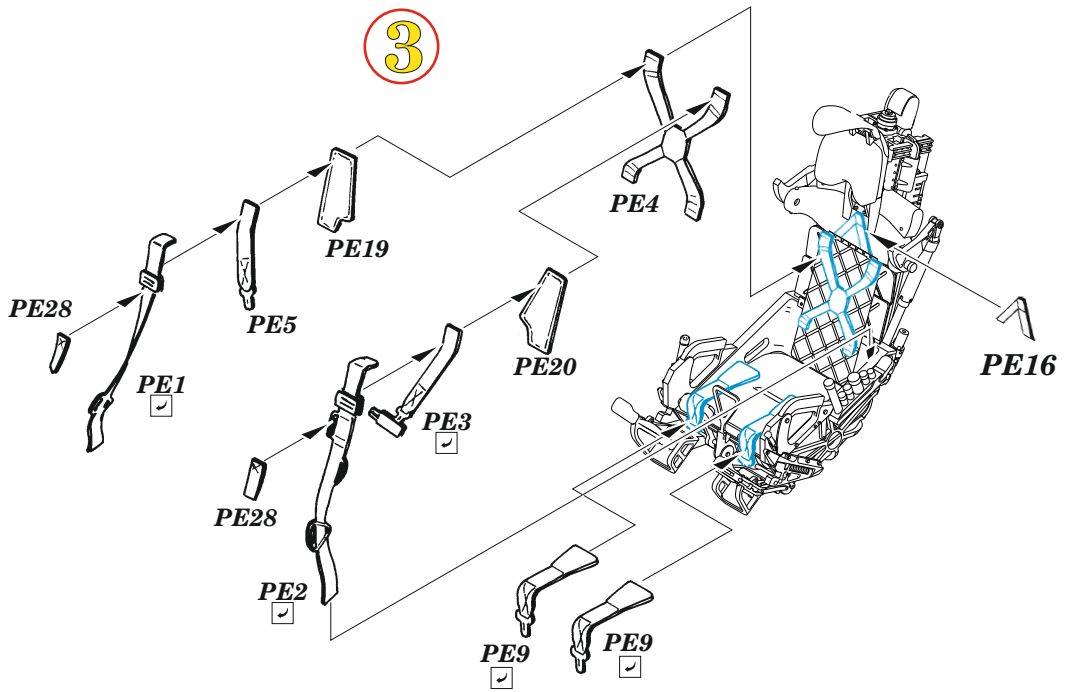
**1**



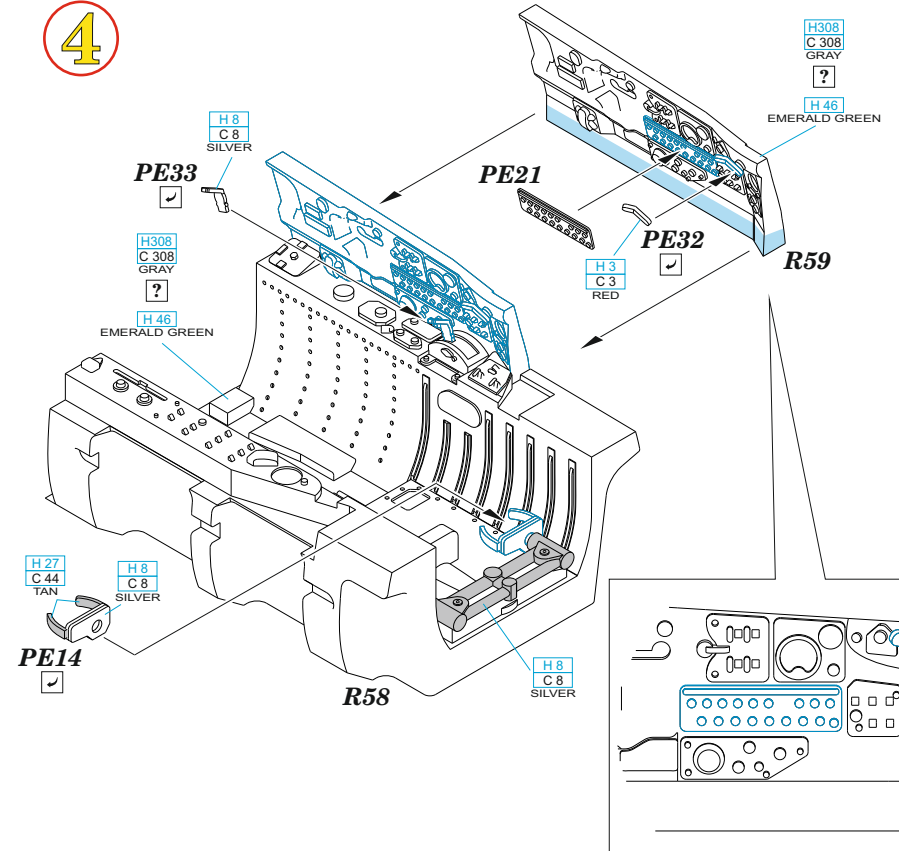
**2**



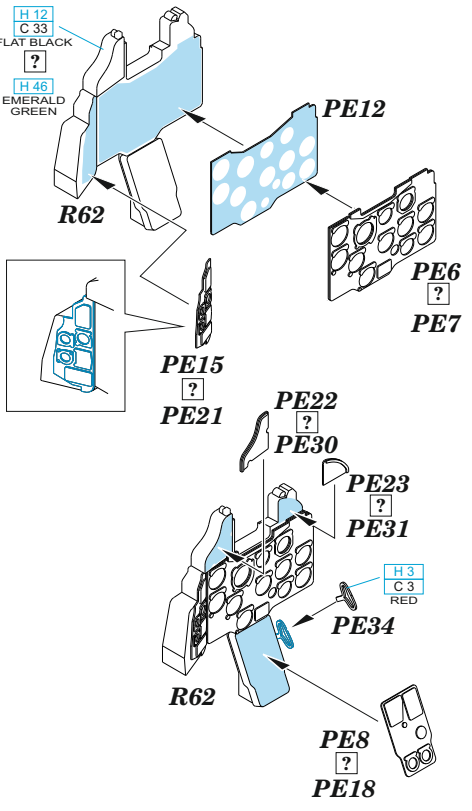
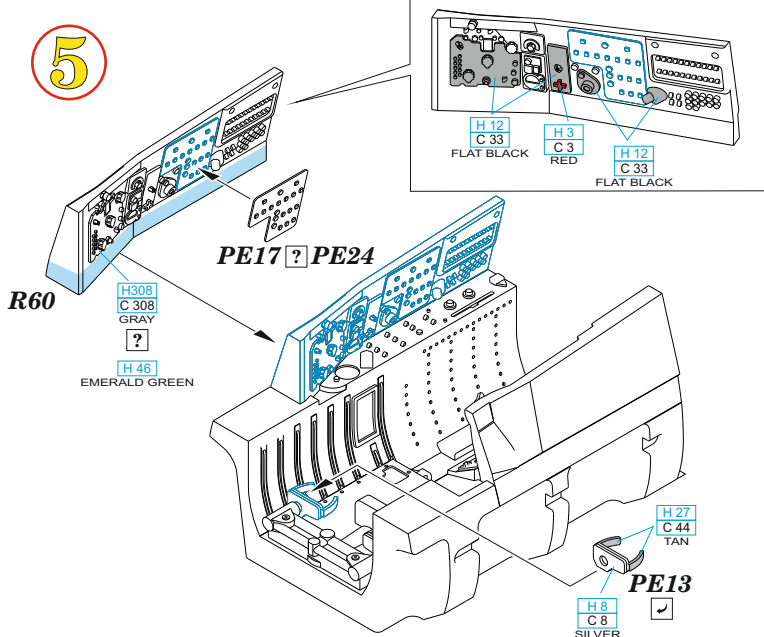
**3**



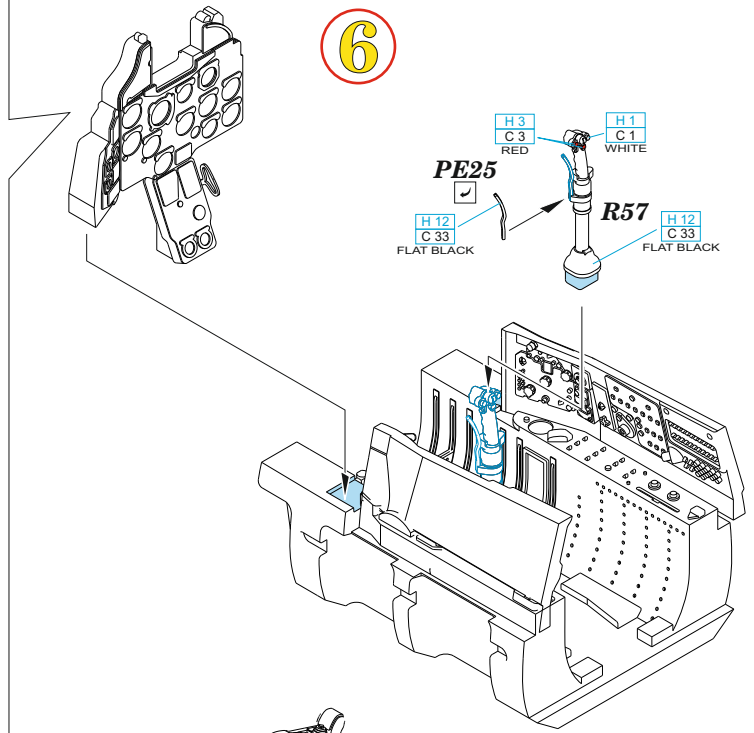
**4**



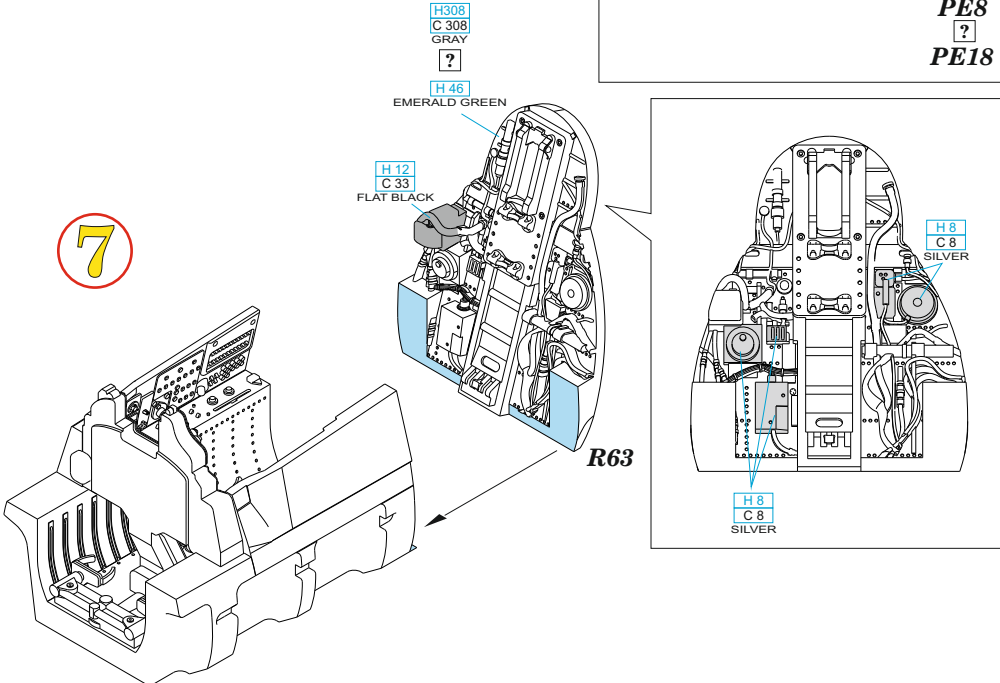
5



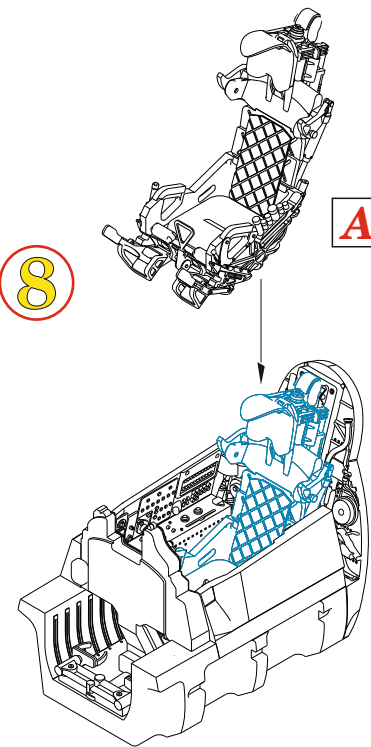
6



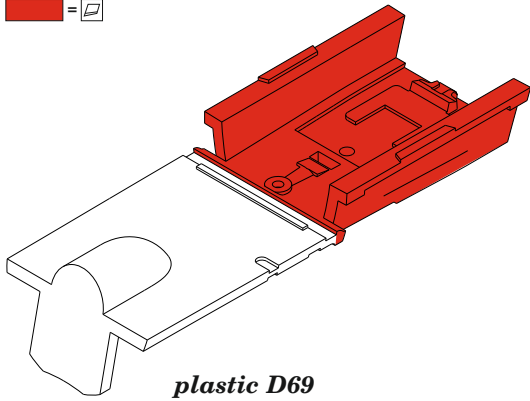
7



8



- REMOVE ODSTRANIT
- BEND OHNOUT
- SYMMETRICAL ASSEMBLY SYMETRICKÁ MONTÁŽ
- GRIND OBROUSIT
- OPTION VOLBA
- SCRIBE THE PANEL AND HOLES RYTI
- DRILL HOLE VRTAT OTVOR
- REPLACE NAHRADIT
- REVERSE SIDE OTOČIT

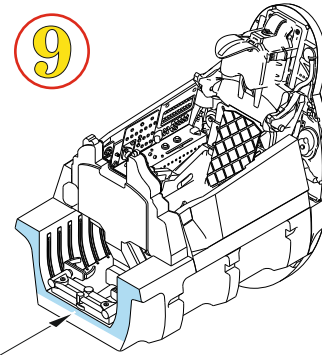


plastic D69

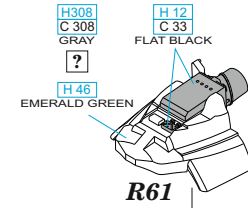
9

plastic D63

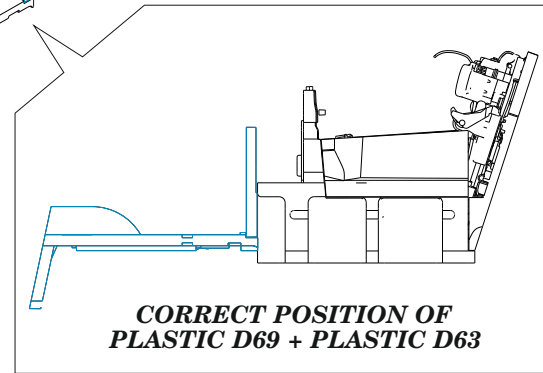
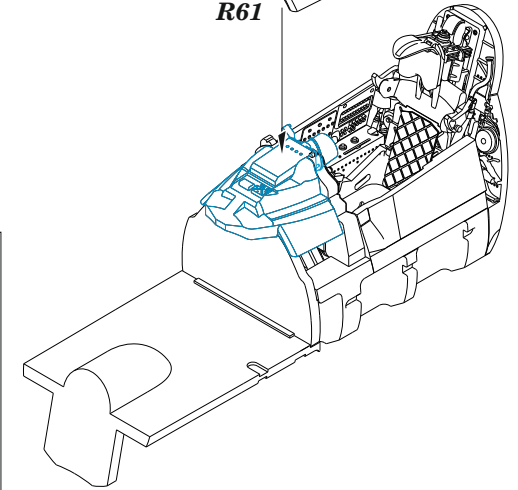
plastic D69



10



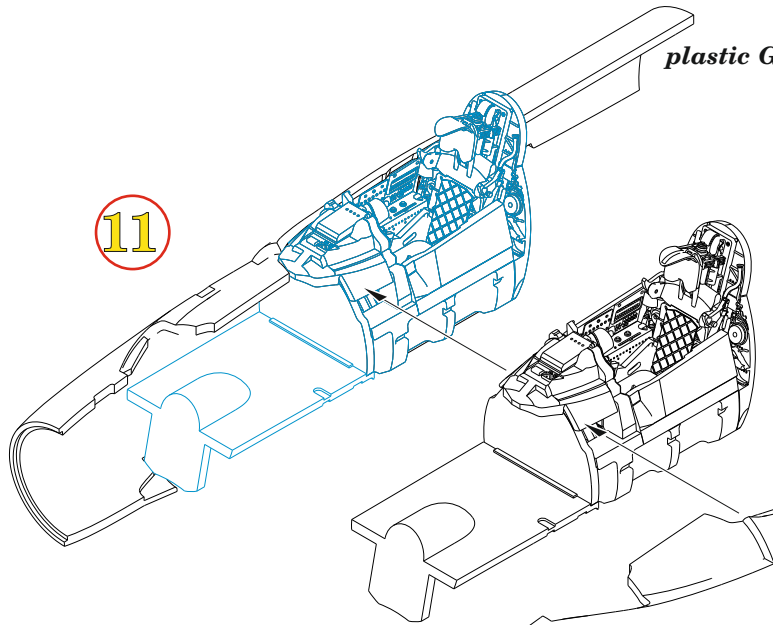
R61



CORRECT POSITION OF PLASTIC D69 + PLASTIC D63

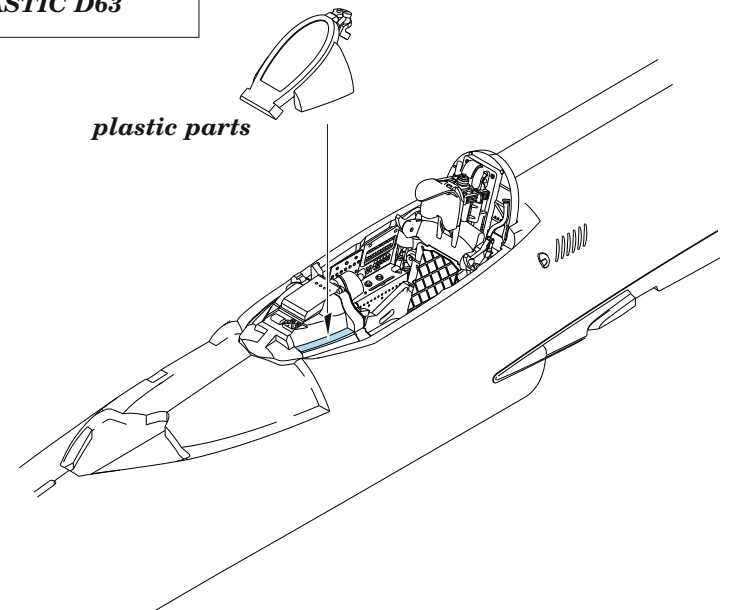
plastic G12

11



12

plastic parts



plastic G11