

Su-22M3

Malowanie i oznakowanie
Camouflage and Marking

Nakładanie kalkomanii.

1. Wyciąć wybrany znak z arkusza.
2. Zanurzyć w naczyniu z ciepłą wodą na czas ok. 10 sek..
3. Po wyjściu z wody poczekać aż kalkomania całkowicie odmoknie (2-5min.) i daje się łatwo przesunąć po papierze.
4. Przenieść kalkomanie na model.
5. Wgnieść kalkomanie w fakturę modelu przy pomocy miękkiej szmatki, usuwając jednocześnie pęcherze powietrza i wodę znajdującą się pod kalkomanią.

Decal Application.

1. Cut off decal from sheet.
2. Dip the decal in tepid water for about 10 sec. and place on a clean cloth.
3. Hold the backing sheet edge and slide decal onto the model
4. Move decal into position with a wet finger.
5. press decal gently down with a soft cloth until excess water and air bubbles are gone.

1

H....
malować
oil paint

K....
kalkomania nr.....
apply decal no....

H53

H56

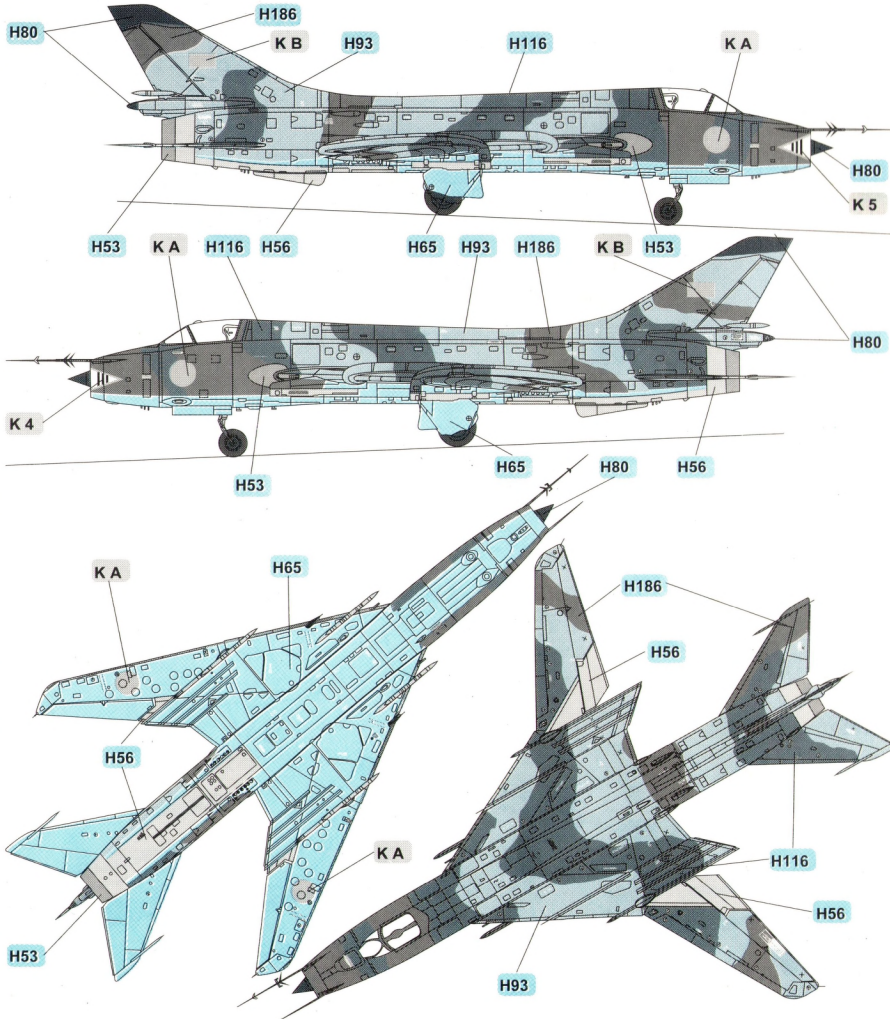
H65

H80

H93

H116

H186



LIBIAN AIR FORCE / LIBIJSKIE SIŁY POWIETRZNE

Specjalne podziękowania dla / Special thanks to:

Agencji Lotniczej "Altair" - Warszawa,
Firmy "HDL" Katowice,
Firmy "Techmod".
Wszystkich klientów i pracowników sklepu modelarskiego
"PANTERA" ul. Sw. Marcin 61, Poznan.

Producent / Manufactured by:

"PANTERA"
ul. Sw. Marcin 61
61-806 POZNAŃ
POLAND
TEL. +48(61)53-65-79



Suchoj Su-22M3 "Fitter H"

MODEL DO SKLEJANIA / MODEL KIT No 7204

Podziaka 1:72 / 1:72 Scale



SU-22M3 jest jednomiejscowym, naddźwiękowym samolotem szturmowo-bombowym o zmiennej geometrii skrzydeł w układzie średniopłata..

The Sukhoi Su-22M3 is a single seat, supersonic, sweep-wing aircraft for ground-attack missions.

Zestaw nie zawiera farb i kleju.

Dane taktyczno-techniczne:

Długość-19,26m.
Rozpiętość-13,6m/10,025m.
Wysokość-5,13m.
Max. masa startowa 19700kg.
Prędkość max. na wys 11000m-2,1 Macha.
Pułap-15200m.
Zasięg-2300km.
Silnik-AL-21F-3S o ciągu 112,5kN z dopalaniem.
Uzbrojenie: stałe 2 działka NR-30 kal.30mm z zapasem amunicji 80 pocisków każde; podwieszane - pociski raketowe, bomby o masie 4000kg.

Technical data:

Length overall- 19.260m.
Wingspan- 13.6/10.025m.
Height- 5.13m.
Max. speed at 11000m- M=2,1
Max ceiling- 15200m.
Max. range- 2300km.
Engine- AL-21F-3S, max. power with afterburner 112.5kN.
Fixed armament: Two NR-30 cal. 30mm cannons, each with 80 rounds of ammunition.

Glue and paint are not included.

Zabawka nie jest przeznaczona dla dzieci poniżej 10 lat.

For modeler age 10 and over.

UWAGA:

Przed przystąpieniem do montażu przestuduj uważnie rysunki.

Nie odłamuj części z ramek. Należy je delikatnie wyciąć nożykiem lub szczypcami. Zbędne elementy wypraski najlepiej opłówać pilnikiem.

Używając kleju i farb, pamiętaj o częstym wietrzeniu pomieszczenia. Zarówno klej jak i niektóre gatunki farb zawierają substancje lotne, szkodliwe dla zdrowia.

Zgodnie z instrukcją należy pomalować wiele elementów przed ich końcowym montażem.

ATTENTION:

Study drawings and practice assembly before cementing parts together.

Do not break parts away from the runner frame, but cut off carefully with a pair of plies.

Use glue sparingly. Use only enough glue to avoid damaging the model. Paint small parts before assembly. When you use glue or paint, do not use near open flame, and use in well ventilated room.

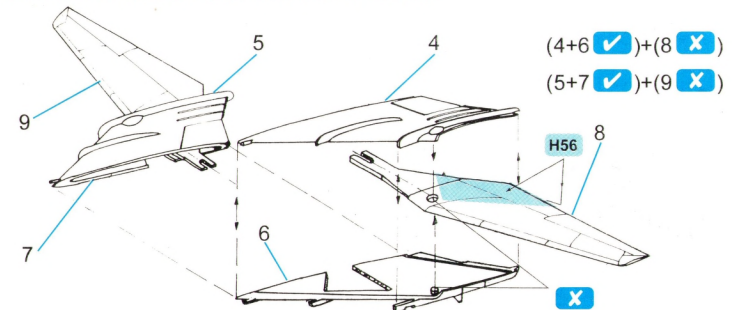
A	H11	Silver	Srebrny	J	H86	Light Olive	Jasnooliwkowy
B	H33	Black	Czarny	K	H93	Desert Yellow	Piaskowy
C	H34	White	Biały	L	H101	Mid Green	Zielony
D	H53	Gunmetal	Stal oxyd.	M	H116	US Dark Green	Ciemnozielony
E	H56	Aluminium	Aluminium	N	H119	Light Earth	Ziemisty jasny
F	H60	Scarlet	Szkarłatny	O	H122	Pale Blue	Niebieskozielony
G	H64	Light Grey	Jasnoszary	P	H155	Olive Drab	Oliwkowy
H	H65	Aircraft Blue	Błękitny	R	H186	Brown	Brązowy
I	H80	Grass Green	Zielony				

TABELA KOLORÓW HUMBROL

COLORS under HUMBROL



Uwaga: Części nr 24,25,30,35,45 nie występują w tym zestawie.
Attention: Parts No 24,25,30,35,45 not for use.



Su-22M3
Instrukcja montażu
Assembly instruction

łączyć klejem
glue together

łączyć bez kleju
stick without glue

H....
malować
oil paint

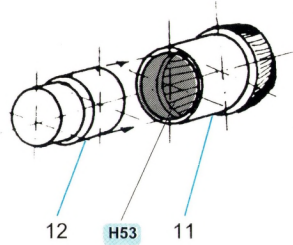
Su-22M3

instrukcja montażu
Assembly instruction

2

11+12 ✓

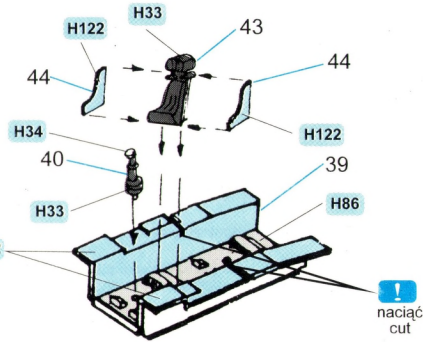
✓
łączyć klejem
glue together



X
łączyć bez kleju
stick without glue

3

(43+44 ✓) ✓ (39+40 ✓)



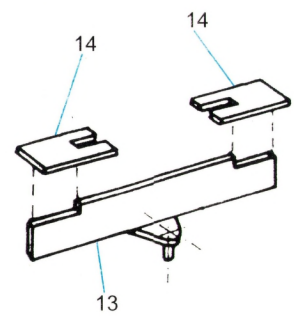
! naciąć
cut

4

13+14 ✓

H...
malować
oil paint

!
uwaga
be careful

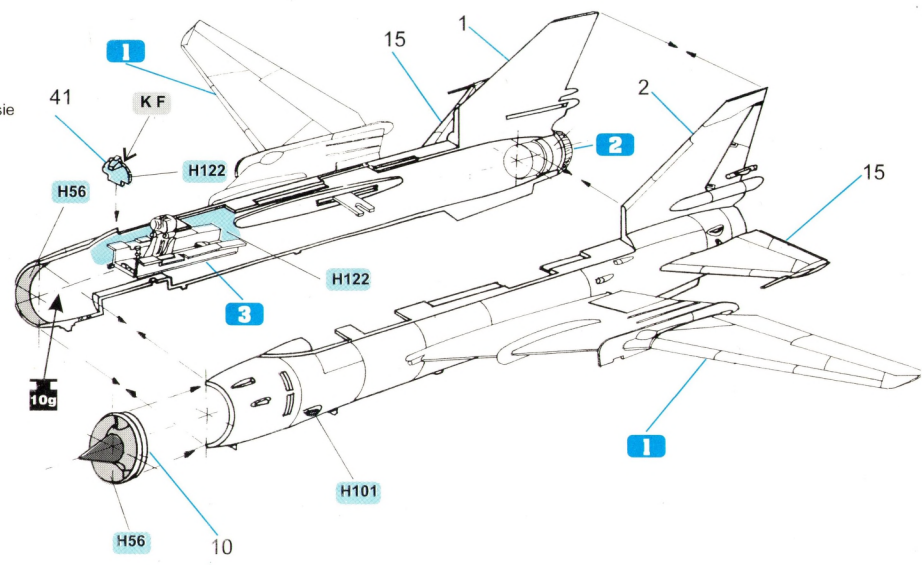


K...
kalkomania nr...
apply decal no...

5

(3 +1+2 + 1 +10+15+41+ 2) ✓

10g
ciężarek o masie
10g
ballast 10g.



Su-17M3

instrukcja montażu
Assembly instruction

6

(4 + 5) X
(5 +3+16+17+26)

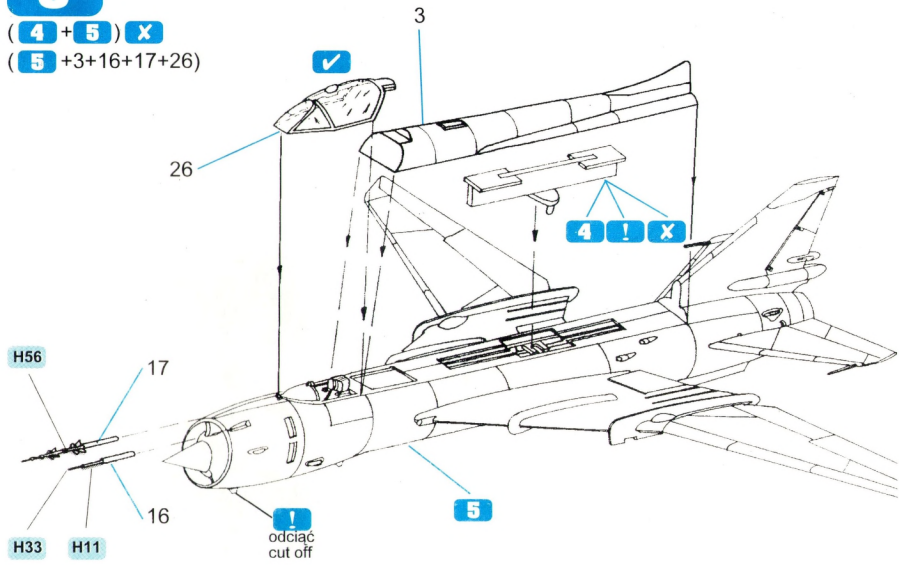
✓
łączyć klejem
glue together

X
łączyć bez kleju
stick without glue

H...
malować
oil paint

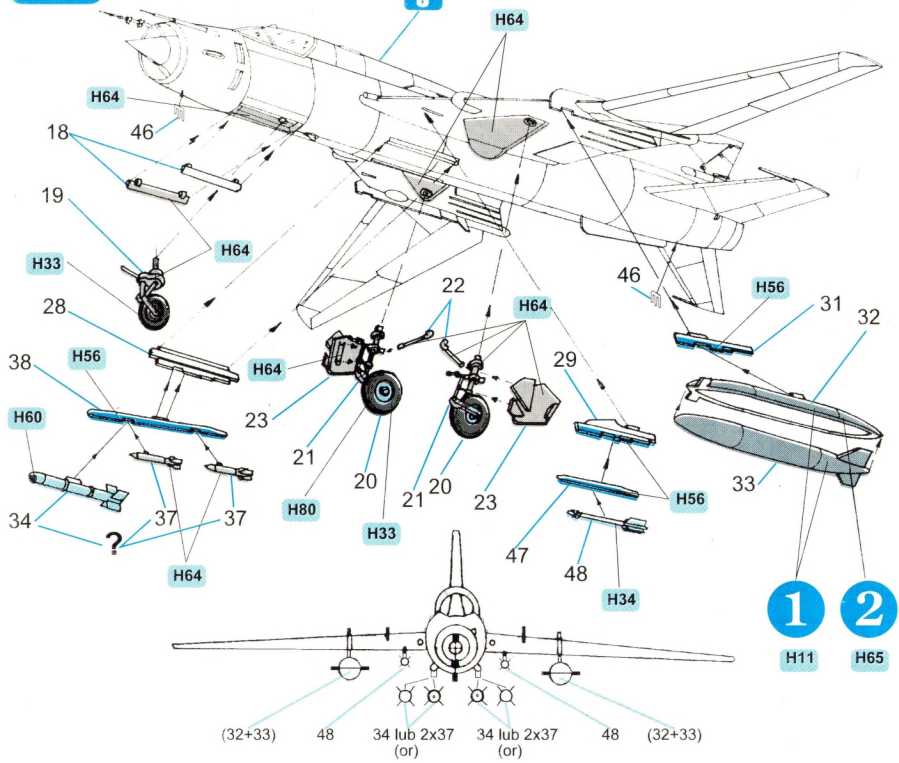
!
uwaga
be careful

wersja malowania
painting version



7

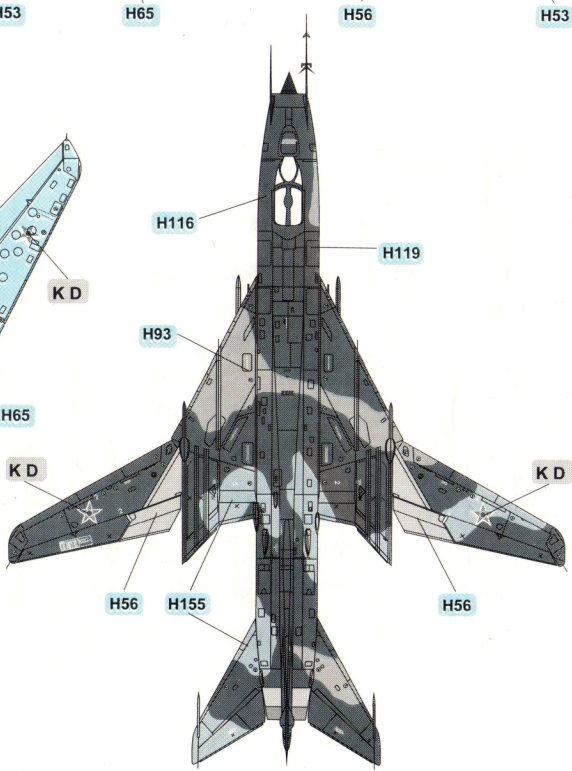
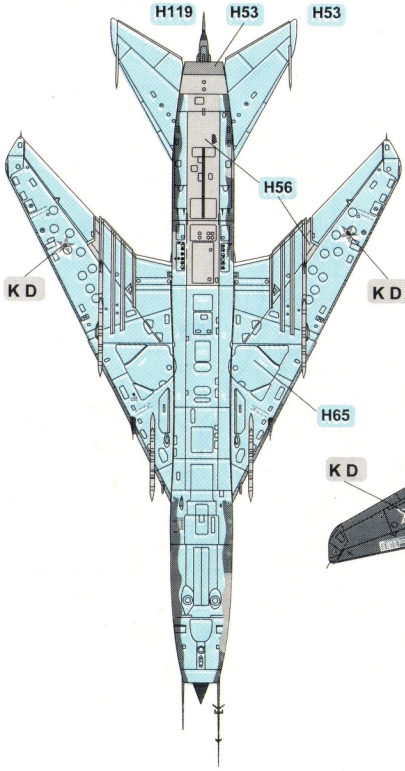
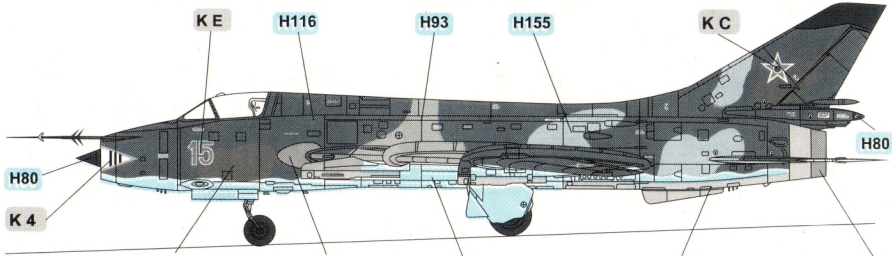
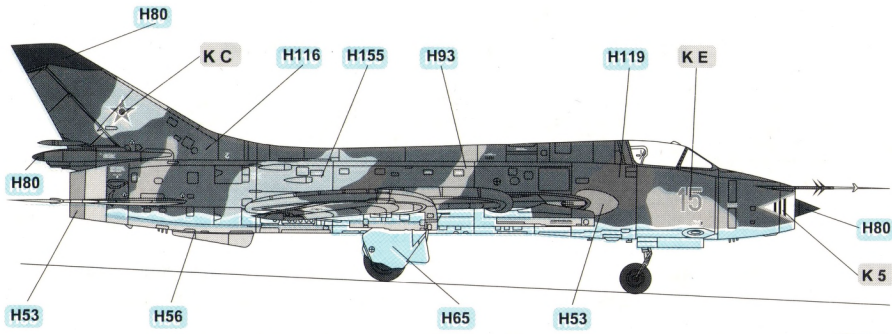
(6 +18+19+20+21+22+23+28+29+31+32+33+34+37+38+46+47+48) ✓



Su-22M3

Malowanie i oznakowanie
Camouflage and Marking

2



H....
malować
oil paint

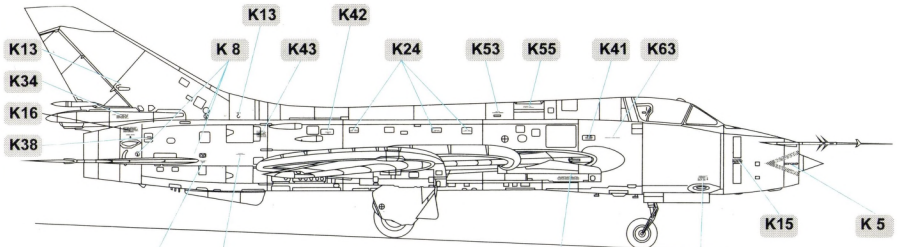
K....
kalkomania nr.....
apply decal no.....

- H53
- H56
- H65
- H80
- H93
- H116
- H119
- H155

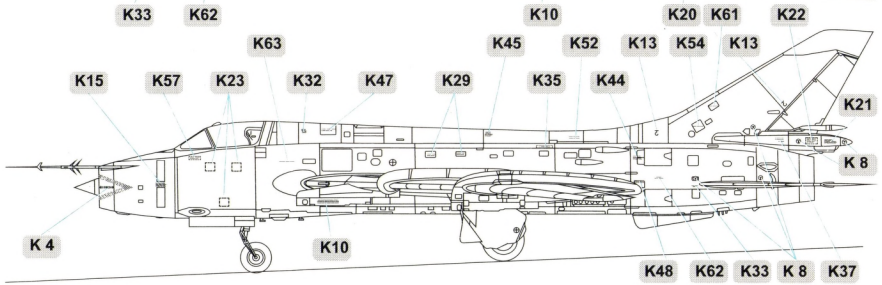
Su-22M3

Umieszczenie napisów eksploatacyjnych. Stenciling.

1



2



K....
kalkomania nr....
apply decal no....

