



1:72 Avro Lancaster B.III

A08013A SCALE MODEL CONSTRUCTION KIT | Wingspan: 432mm Fuselage Length: 294mm | Two Decal Schemes Included Options

GB

Of the RAF bombers involved in operations over Germany during the Second World War, the Avro Lancaster must rank as the most famous of them all. Designed by Roy Chadwick, the Lancaster actually stemmed from the twin engine Avro Manchester, which had a short service career, plagued by unreliable Rolls Royce Vulture engines. However, with the change to four Rolls Royce Merlin engines and enlargement of the airframe, the legend of the Lancaster was born.

As the strategic bomber offensive gathered momentum, it was the Lancaster that came to the fore after entering service with the RAF in 1942, overshadowing its other four-engine contemporaries, the Handley-Page Halifax and the Short Stirling. Due to its cavernous unobstructed bomb-bay, the Lancaster was able to carry heavier and heavier bomb loads as the war progressed, culminating in the 22,000 lb "Grand Slam" earthquake bomb that was carried by special versions, for attacks on heavily fortified U-boat pens late in the war. The Lancaster boasted a defensive armament of eight .303 in machine guns in three power operated turrets. Some versions also had a ventral turret with an additional two machine guns, but this was often omitted from later aircraft, leaving the underside of the airframe undefended against German night fighters.

The Lancaster is also famous for its role in breaching the dams on the Dambusters raid. While the strategic value of these raids may have been in question, the positive effect on the nation's morale could not be denied.

Lancasters flew 156,000 sorties and dropped 608,612 tons (618,378 tonnes) of bombs between 1942 and 1945. Just 35 completed more than 100 successful operations and 3,249 were lost in action. The most successful

survivor completed 139 operations, but this historically important airframe was sadly scrapped in 1947.

Post-war, the Lancaster found service as a maritime reconnaissance aircraft, replacing the bombing role by the Avro Lincoln. Some had been earmarked to go to the Far East to continue as part of the RAF's Tiger Force against Japan, but the war ended before this occurred.

It was the Lancaster that spearheaded the battles for Berlin and Hamburg, as well as playing a vital role in the devastating raids upon Dresden. The Lancaster has become the symbol of Bomber Command and as such, a symbol of British air power during the Second World War. Today, two Lancasters remain airworthy — one in Canada, where so many of its crews came from — and one with the Battle of Britain Memorial Flight.

Specification

Maximum Speed: 282 mph (455km/h)

Range: 2,530 miles (4,070 km) with maximum fuel

Wingspan: 102 ft 0 in (31.09m)

Length: 64 ft 4 in (21.11 m)

Armament: 8x 0.303 in (7.7 mm) Machine guns, up to 22,000 lb of bombs.

FR

Parmi tous les bombardiers de la RAF qui participèrent aux opérations aériennes au-dessus de l'Allemagne pendant la Deuxième Guerre mondiale, le plus célèbre était sans doute l'Avro Lancaster.

Conçu par Roy Chadwick, le Lancaster fut extrapolé du bombardier bimoteur Avro Manchester dont la vie opérationnelle fut raccourcie à cause de problèmes des moteurs Rolls Royce Vulture peu fiables. Cependant, grâce à l'installation de quatre moteurs Rolls Royce Merlin et à l'élargissement de la cellule, le Lancaster légendaire naquit.

Au fur et à mesure que l'offensive de bombardement stratégique montait en puissance, ce fut le Lancaster qui s'imposa après être entré en service au sein de la RAF en 1942, éclipant les autres avions quadrimoteurs contemporains, le Handley-Page Halifax et le Short Stirling. Grâce à sa soute à bombes immense et non obstruée, le Lancaster était capable de transporter des charges de bombes de plus en plus lourdes au cours de la guerre, aboutissant à la bombe dévastatrice « Grand Slam » de 10 tonnes transportée par des variantes spéciales pour attaquer les bases de sous-marins lourdement fortifiées vers la fin de la guerre. Le Lancaster était muni d'un armement défensif de huit mitrailleuses de 7,7 mm installées dans trois tourelles motorisées. Certaines versions disposaient d'une tourelle ventrale avec deux mitrailleuses supplémentaires mais celle-ci n'apparaissait pas souvent sous les avions construits plus tard, ce qui laissait le dessous de la cellule sans défense contre les chasseurs de nuit allemands.

Le Lancaster est également célèbre pour sa participation à la brèche dans les barrages lors du raid des Dambusters. Même si les avantages stratégiques de ces raids étaient peut-être douteux, leur incidence positive sur le moral de la nation était indéniable.

Entre 1942 et 1945, les Lancaster effectuèrent 156.000 sorties tout en larguant 618.378 tonnes de bombes. Seulement 35 appareils achevèrent plus de 100 missions réussies et 3.249 furent abattus. Le Lancaster qui survécut

le plus longtemps avait effectué 139 missions mais malheureusement cette cellule historiquement importante fut mise à la ferraille en 1947.

Après la guerre, Le Lancaster fut remplacé par l'Avro Lincoln dans son rôle de bombardier et utilisé en tant qu'avion de reconnaissance maritime. Certains avaient été destinés aux opérations en Extrême-Orient afin de participer à la « Force Tigre » de la RAF contre le Japon mais la fin de la guerre empêcha cette affectation.

Le Lancaster était le fer de lance des batailles de Berlin et de Hambourg, tout en jouant un rôle primordial lors des raids dévastateurs sur Dresde. Le Lancaster est devenu symbolique du Bomber Command et par conséquent de la puissance aérienne britannique pendant la Deuxième Guerre mondiale. De nos jours, il y a deux Lancaster qui restent en état de voler — l'un se trouve au Canada, d'où provenaient tant de leurs équipages — et l'autre fait partie de l'escadille commémorative de la bataille d'Angleterre.

Spécification:

Vitesse maximale: 455 km/h

Autonomie: 4.070 km avec carburant maximum

Envergure: 31,09 m

Longueur: 21,11 m

Armement: huit mitrailleuses de 7,7 mm et jusqu'à 10.000 kg de bombes.

DE

Unter den Bombern der RAF, die im Zweiten Weltkrieg im deutschen Luftraum in Aktion waren, ist die Avro Lancaster zweifellos am bekanntesten geworden. Von Roy Chadwick entworfen, basierte ihre Konstruktion zunächst auf der zweimotorigen Avro Manchester. Sie war jedoch nur kurze Zeit in Einsatz gewesen, da sie sich aufgrund motorischer Schwächen ihrer Rolls Royce Vulture Triebwerke als unzuverlässig erwies. Mit ihrer Umrüstung auf vier Rolls Royce Merlin Motoren und einem vergrößerten Flugwerk war jedoch ein Flugzeug geschaffen worden, dessen Ruf bald legendär wurde.

Mit der zunehmend fortschreitenden Umsetzung der strategischen Bomberoffensive trat die Lancaster immer stärker in den Vordergrund. 1942 von der RAF in den Dienst übernommen worden, überflügelte sie bald die anderen damals eingesetzten viermotorigen Bomber, nämlich die Handley-Page Halifax und die Short Stirling. Mit ihrem enormen, durchgängigen Bombenschacht konnte die Lancaster die im Kriegsverlauf stets schwerer werdenden Bombenlasten mitführen. Die schwerste dieser Waffen war die rund zehn Tonnen wiegende Sprengbombe „Grand Slam“, die von speziellen Versionen des Bombers bei Angriffen auf schwerst gepanzerte U-Boot-Bunker gegen Kriegsende abgeworfen wurde. Die Lancaster war zur eigenen Verteidigung mit acht in drei angetriebenen Gefechtsständen angeordneten 7,7 mm MG bestückt. Manche Versionen waren auch mit einer unter dem Rumpf befestigten Kanzel mit zwei weiteren MG ausgerüstet. Bei späteren Ausführungen wurde aber oft auf diese zusätzliche Bewaffnung verzichtet, wodurch allerdings der untere Bereich des Flugwerks den Angriffen von deutschen Nachtjägern ausgesetzt war.

Die Lancaster trug auch zur Zerstörung der Eder- und Mähnetalsperren bei, die in Großbritannien als „Dambusters“ Raid“ weithin bekannt wurde. Während der strategische Wert dieser Angriffe eher zweifelhaft war, kann ihre positive Wirkung auf die Kriegsmoral der britischen Bevölkerung kaum verneint werden.

Lancaster Bomber flogen zwischen 1942 und 1945 156.000 Kampfeinsätze und warfen dabei 618.378 Tonnen

Bomben ab. Bloß 35 Maschinen überlebten mehr als 100 Einsätze, während 3249 verloren gingen. Der langlebigste der Bomber führte 139 Einsätze aus, doch wurde das historisch wichtige Flugwerk leider 1947 verschrottet.

Nach dem Ende des Zweiten Weltkriegs wurde die Lancaster dann noch als Seeaufklärungsflugzeug verwendet, in ihrer Funktion als Bomber aber durch die Avro Lincoln ersetzt. Einige sollten zunächst nach im Fernen Osten in der Tiger Force der RAF gegen Japan eingesetzt werden, doch endete dann der Krieg, bevor dieser Plan verwirklicht werden konnte.

Die Lancaster war an den Luftangriffen auf Berlin und Hamburg wie auch an den verheerenden Angriffen auf Dresden in vorderster Rolle beteiligt. Sie wurde zum Symbol des RAF Bomber Command und damit auch der gesamten britischen Luftstreitkräfte des Zweiten Weltkriegs. Heute sind nur noch zwei Lancaster flugtüchtig — eine in Kanada, woher viele ihrer Besatzungsmitglieder stammen — und eine als Bestandteil des Battle of Britain Memorial Flight.

Spezifikation:

Höchstgeschwindigkeit: 455 km/h

Reichweite: 4070 km mit maximaler Treibstoffladung

Spannweite: 31,09 m

Länge: 21,11 m

Bewaffnung: acht 7,7 mm MG; bis zu 10.000 kg Bomben.

FOR BEST RESULTS:

Surfaces to be painted should be clean — before parts are removed from the sprue, wash in warm, soapy water, rinse and dry thoroughly. Stir paints thoroughly before use.

PLEASE NOTE:

Some parts in the kit may not be required to build the model specified.

HORNBY HOBBIES



Manufactured by: Hornby Hobbies Ltd Westwood, Margate, Kent, CT9 4JX, UK +44(0)1843 233525 customerservices.uk@hornby.com

EU Authorised Representative: Hornby Italia SRL Viale dei Caduti, 52/A6, Castel Mella (BS), Italy, 25030 +39 0687501292 customerservices.it@hornby.com

ES

De los bombarderos de la RAF que participaron en operaciones sobre Alemania durante la Segunda Guerra Mundial, el Avro Lancaster es, sin duda, uno de los más famosos. Diseñado por Roy Chadwick, el Lancaster fue en realidad un modelo derivado del bimotor Avro Manchester, aparato que tuvo una breve vida en servicio como consecuencia de la falta de fiabilidad de los motores Rolls Royce Vulture. Sin embargo, la utilización de cuatro motores Rolls Royce Merlin y la ampliación del armazón dio lugar a la leyenda del Lancaster. A medida que la ofensiva estratégica con bombarderos fue ganando fuerza, el Lancaster pasó a primer plano tras su entrada en servicio en la RAF en 1942, superando ampliamente a otros cuatrimotores de la época, como el Handley-Page Halifax y el Short Stirling. Su bodega para bombas, en forma de caverna sin obstrucciones, permitió al Lancaster transportar cargas cada vez más pesadas a medida que avanzaba la guerra, hasta culminar con la bomba terremoto "Grand Slam" de 10.000 kg, transportada en versiones especiales para ataques sobre bases fortificadas para submarinos en los últimos estadios de la guerra. El armamento defensivo del Lancaster estaba compuesto por ocho ametralladoras de 7,7 mm en tres torretas motorizadas. Algunas versiones contaban también con una torreta ventral que equipaba dos ametralladoras adicionales. Sin embargo, esta torreta se dejó de lado en los aparatos posteriores, dejando la parte inferior del bastidor indefensa ante los cazas nocturnos alemanes.

El Lancaster alcanzó también la fama por su participación en la misión contra los embalses alemanes conocido como Dambusters Raid. Aunque el valor estratégico de estas incursiones pueda haberse visto cuestionada, su positivo efecto en la moral del país fue innegable.

Los Lancaster realizaron 156.000 misiones y soltaron 618.378 toneladas métricas de bombas entre 1942 y 1945. Tan solo 35 unidades llegaron a realizar más de 100 operaciones con éxito y 3.249 cayeron en acción. El superviviente de mayor éxito realizó 139 operaciones, pero, lamentablemente, el bastidor de este aparato histórico

fue desguazado en 1947.

Después de la guerra, el Lancaster siguió en servicio como avión de reconocimiento marítimo, siendo sustituido para misiones de bombardeo por el Avro Lincoln. Algunas unidades ya estaban preparadas para partir hacia el lejano oriente e integrarse en la Tiger Force de la RAF en la guerra contra Japón, pero las hostilidades concluyeron con anterioridad.

El Lancaster fue la punta de lanza en las batallas de Berlín y Hamburgo, además de jugar un papel central en el devastador bombardeo de Dresde. Con los años, el Lancaster se ha convertido en símbolo del Mando de Bombardeo y del dominio aéreo británico durante la Segunda Guerra Mundial. En la actualidad se conservan en condiciones de vuelo dos unidades, una en Canadá, país de procedencia de muchos de sus tripulantes, y otra en el Vuelo Memorial de la Batalla de Inglaterra.

Especificación:

Velocidad máxima: 455 km/h

Autonomía: 4.070 km con carga máxima de combustible

Envergadura: 31,09 m

Longitud: 21,11 m

Armamento: 8 ametralladoras de 7,7 mm, hasta 10.000 kg de bombas.

SE

Avro Lancaster är förmodligen det mest berömda RAF-bombplanet som flögs över Tyskland under andra världskriget. Lancaster, som ritades av Roy Chadwick, härstammade faktiskt från det tvåmotoriga Avro Manchester som gavs en kort tjänstgöringsperiod på grund av de opålitliga Rolls Royce Vulture-motorena. Legendan om Lancaster föddes i och med övergången till fyra Rolls Royce Merlin-motorer och ett större flygplansskrov.

När den strategiska bombplansoffensiven satte fart var det Lancaster som tog ledningen efter att ha inlett sin tjänstgöring i RAF 1942 och där överskuggat sina fyrmotoriga motsvarigheter Handley-Page Halifax och Short Stirling. Tack vare ett rymligt och hinderfritt bombrum kunde Lancaster bestyckas med allt tyngre bomber i takt med att kriget framskred, en process som kulminerade i den väldiga 10-tonsbomben "Grand Slam", som transporterades av specialversioner av planet inför attacker mot väl försvarade U-båtshamnar under kriget. Lancaster hade en defensiv bestyckning på åtta 7,7 mm-kulsprutor i tre elmanövrerade vapentorn. Vissa versioner hade även ett torn i buken med plats för två extra kulsprutor, men denna resurs togs bort på senare konstruktioner, vilket gjorde planet undersida sårbart mot tyska nattbombplan.

Lancaster är även berömt för sin roll i förstörelsen av fiendens dammar under de s.k. Dambusters-attackerna. Det strategiska värdet av dessa attacker kan debatteras, men det råder inget tvivel om den positiva effekt de hade på nationens moral.

Lancaster-planen genomförde 156 000 uppdrag och släppte 618 378 ton bomber mellan 1942 och 1945. 35 plan genomförde mer än 100 framgångsrika uppdrag och 3 249 förlorades i strid. Det mest framgångsrika planet

genomförde 139 uppdrag innan denna så historiskt viktiga flygplansmodell övergavs 1947.

Efter kriget användes Lancaster som planingsplan till sjöss efter att ha ersatts av bombplanet Avro Lincoln. En del plan skulle sändas till Fjärran östern som en del av RAF:s Tiger Force mot Japan, men kriget slutade innan detta kunde ske.

Det var Lancaster som ledde striderna över Berlin och Hamburg, och planet spelade även en viktig roll under de förödande attackerna mot Dresden. Lancaster har blivit en symbol för Bomber Command och således även för britiskt flyg under andra världskriget. Idag är endast två Lancaster-plan flygdugliga: ett i Kanada, från vilket många besättningsmän kom, och ett som tillhör Battle of Britain Memorial Flight.

Specifikation:

Maximal hastighet: 455 km/h

Räckvidd: 4070 km med full tank

Spännvidd: 31,09 m

Längd: 21,11 m

Bestyckning: 8 st. 7,7 mm-kulsprutor, upp till 10 ton bomber.

Assembly Instructions

GB Study drawings and practise assembly before cementing parts together. Carefully scrape paint from cementing surfaces. All parts are numbered. Paint small parts before assembly. To apply decals cut sheet as required, dip in warm water for a few seconds, slide off backing into position shown. Use in conjunction with box artwork. Not appropriate for children under 36 months of age, due to the presence of small detachable parts.

FR Étudier attentivement les dessins et simuler l'assemblage avant de coller les pièces. Gratter soigneusement toute peinture sur les surfaces à coller. Toutes les pièces sont numérotées. Peindre les petites pièces avant l'assemblage. Pour coller les décalcomanies, découper le motif, le plonger quelques secondes dans de l'eau chaude puis le poser à l'endroit indiqué en décollant le support papier. Utiliser conjointement avec les illustrations sur la boîte. Ne convient pas aux enfants de moins de 36 mois – présence de petits éléments détachables.

DE Vor dem Zusammenkleben der Teile die Zeichnungen sorgfältig ansehen und die zu verklebenden Teile zur Vermeidung möglicher Fehler versuchsweise zusammenfügen. Dann an den Klebeflächen vorhandene Farbbeschichtung vor dem Zusammenkleben vorsichtig abkratzen. Alle Bestandteile sind mit Nummern versehen. Kleine Teile vor dem Zusammenbau bemalen. Abziehbilder wie gewünscht ausschneiden. Vor dem Anbringen einige Sekunden in warmes Wasser tauchen und dann vom Trägerpapier in ihre vorgesehene Position schieben. Dabei die Abbildungen auf der Schachtel beachten. Nicht für Kinder unter 36 Monaten geeignet, da abnehmbare bzw. lose angebrachte Kleinteile enthalten sind.

ES Estudiar los dibujos y practicar el montaje antes de pegar las piezas. Raspar cuidadosamente la pintura en las superficies de contacto antes de pegar las piezas. Todas las piezas están numeradas. Es conveniente pintar las piezas pequeñas antes de su montaje. Para aplicar las calcomanías, cortarlas de la hoja, sumergirlas en agua tibia durante unos segundos y deslizarlas a la posición indicada. Utilizar en conjunción con la ilustración de la caja. No es adecuado para niños menores de 36 meses, ya que contiene piezas pequeñas que podrían soltarse.

IT Studiare i disegni ed esercitarsi a montare i vari pezzi prima di fissarli con la colla. Raschiare con cura le tracce di vernice dalle superfici da incollare. Tutti i pezzi sono numerati. Verniciare i pezzi di piccole dimensioni prima di montarli. Per applicare le decalcomanie, ritagliare il foglio nel modo richiesto, immergere in acqua calda per alcuni secondi, quindi staccare la decalcomania dalla carta di supporto e posizionarla nel punto desiderato. Usare le decalcomanie come indicato nell'illustrazione riportata sulla confezione. Non adatto a bambini di età inferiore a 36 mesi per la presenza di componenti di piccole dimensioni che potrebbero staccarsi.

DK Studér tegningerne nøje og forsøg at sætte delene sammen, inden de klæbes sammen. Skrab forsigtigt malingen af de overflader, der skal klæbes sammen. Alle dele er nummererede. Små dele skal males, før de monteres. Overføringsbillederne påføres ved at klippe dem ud af arket, som påkrævet, dyppe dem i varmt vand i nogle få sekunder, hvorefter underlaget glides af i de viste positioner. Påføres ifølge illustrationerne på æsken. Ikke egnet til børn under 3 år på grund af tilstedeværelse af små aftagelige dele.

NL Tekeningen bestuderen en delen in elkaar zetten alvorens deze te lijmen. Lak voorzichtig van lijmvlakken afschrapen. Alle delen zijn genummerd. Kleine delen vóór montage verven. Voor aanbrengen van stickers, gewenste stickers uit het vel knippen, een paar seconden in warm water dompelen en dan van het schutblad af op afgebeelde plaats schuiven. Hierbij afbeelding op doos raadplegen. Niet geschikt voor kinderen onder 3 jaar, omdat kleine deeltjes gemakkelijk kunnen losraken.

SE Studera bilderna noggrant och sätt ihop delarna innan du limmar ihop dem. Skrapa försiktigt bort färg från limmade delar. Alla delarna är numererade. Måla smådelarna före ihopsättning. Sätt fast dekalerna genom att klippa arket, doppa i varmt vatten några sekunder och låta baksidan glida på plats som bilden visar. Använd enligt bildanvisningarna på kartongen. Rekommenderas ej för barn under 3 år. Innehåller löstagbara smådelar.

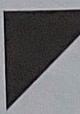
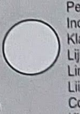
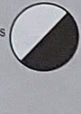
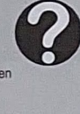
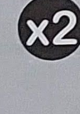
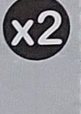
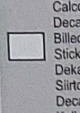
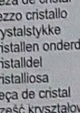
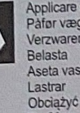


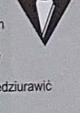
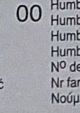
FI Tutustu piirroksiin ja harjoittele kokoamista, ennen kuin liimaat osat yhteen. Raaputa maali varovasti pois liimattavilta pinnoilta. Kaikki osat on numeroitu. Maalaa pienet osat ennen kokoamista. Siirtokuvien kiinnittämiseksi leikkaa ne arkista tarpeen mukaan. Kasta kuva lämpimään veteen muutama sekunnin ajaksi, anna takapuolen liukua kovalle osoitettuun kohtaan. Käytetään yhdessä laatikon kuvituksen kanssa. Ei suositella alle kolmivuotiaille lapsille. Pajon irrotettavia pikkuosia.

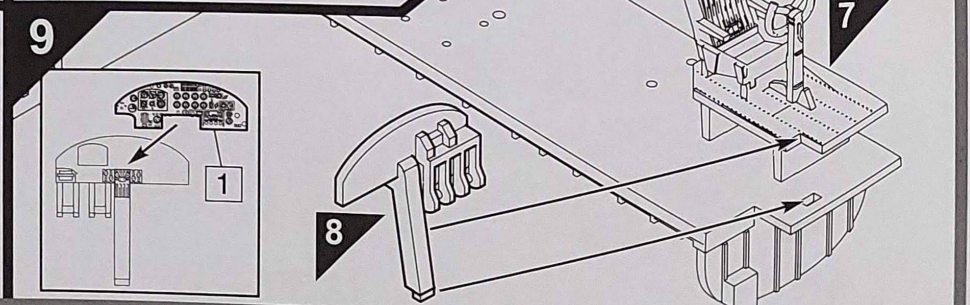
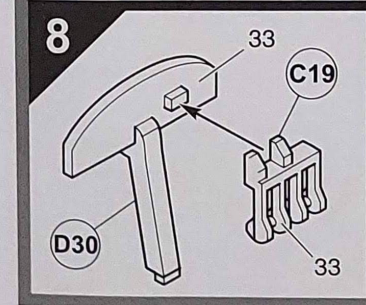
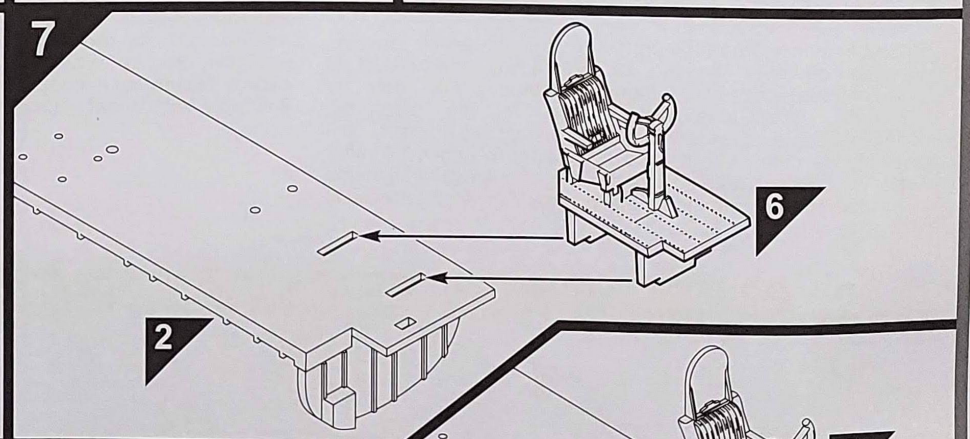
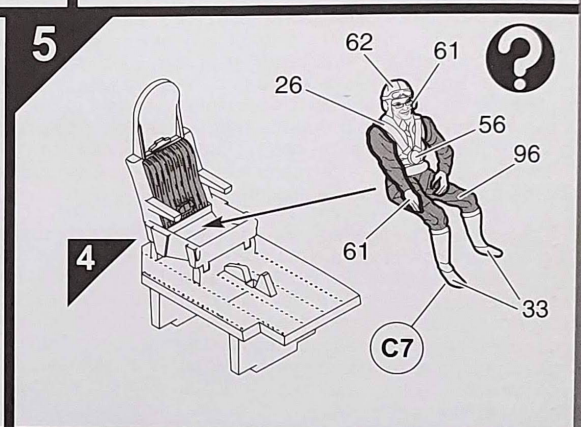
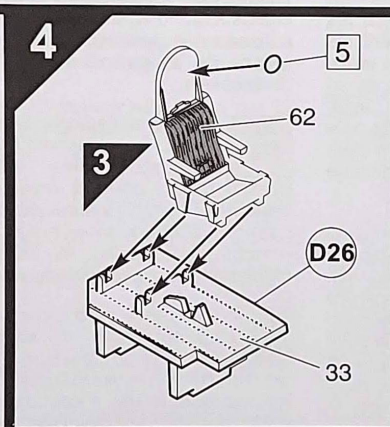
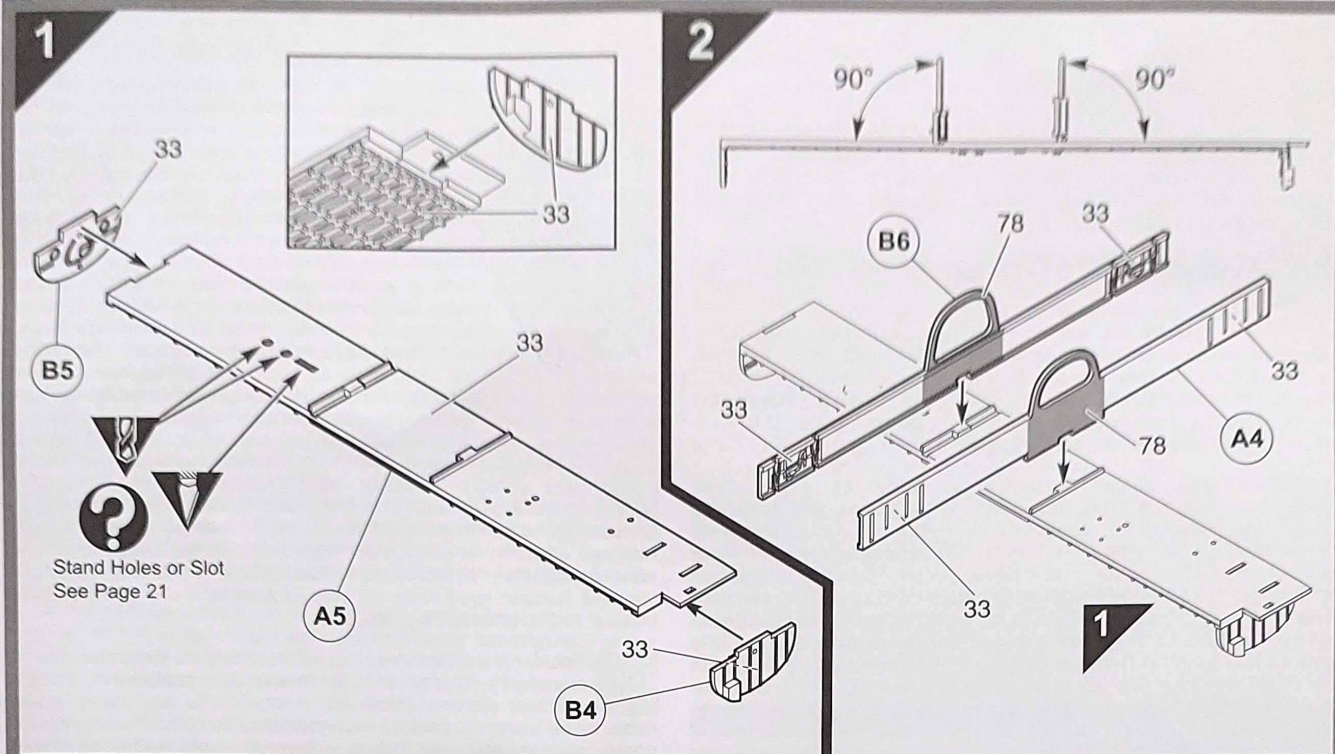
PT Estudar atentamente os desenhos e experimentar a montagem. Raspar cuidadosamente as superfícies de modo a eliminar pintura antes de colar. Todas as peças estão numeradas. Pintar as pequenas peças antes de colar. Para aplicar as decalcomanias, cortar as folhas e mergulhar em água morna por alguns segundos, depois deslizar e aplicar no respectivo lugar, como indicado nas ilustrações na caixa. Não convém a uma criança de menos de 36 meses devido à presença de pequenos elementos destacáveis.

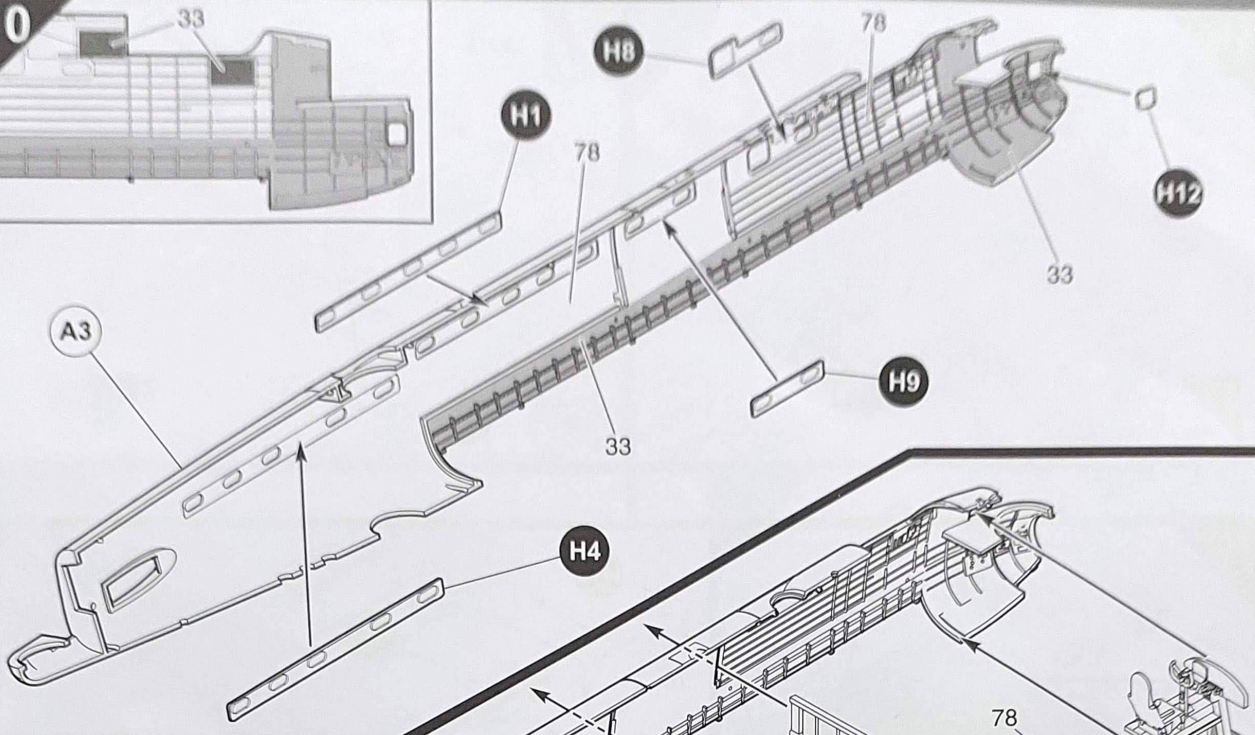
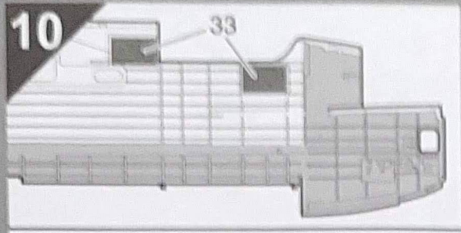
PL Przed przystąpieniem do sklejania przestuduj uważnie rysunki i przećwicz składanie części. Ostrożnie zeskrob ze sklejaných powierzchni farbę. Wszystkie części są ponumerowane. Drobne części pomaluj przed ich złożeniem. Celem przeniesienia kalkomanii wytnij ją z arkusza, zanurz na kilka sekund w letniej wodzie i zsuń z podłoża na wymagane miejsce. Używaj w połączeniu ze wzorami na pudełku. W związku z obecnością wielu drobnych, rozbiernych części, nieodpowiednie dla dzieci poniżej 3 lat.

EL Μελετήστε προσεκτικά τα σχέδια και συναρμολογήστε για πρώτη φορά τα κομμάτια χωρίς να τα συγκολλήσετε. Αφαιρέστε επιμελώς την πλαστική βαφή από τις επιφάνειες τις οποίες θα συγκολλήσετε. Όλα τα κομμάτια είναι αριθμημένα. Χρωματίστε τα μικρά κομμάτια πριν από τη συναρμολόγηση. Για να κολλήσετε τις χαλκομανίες, κόψτε γύρω από το σχέδιο όπως απαιτείται, βυθίστε το μερικά δευτερόλεπτα σε χλιαρό νερό και μετά τοποθετήστε το στη θέση που υποδεικνύεται, αφαιρώντας τη μεμβράνη που το καλύπτει. Λάβετε υπόψη σας ταυτόχρονα την εικονογράφηση του κουτιού. Ακατάλληλο για παιδιά ηλικίας κάτω των 36 μηνών λόγω ύπαρξης μικρών κομματιών που αποσπώνται.

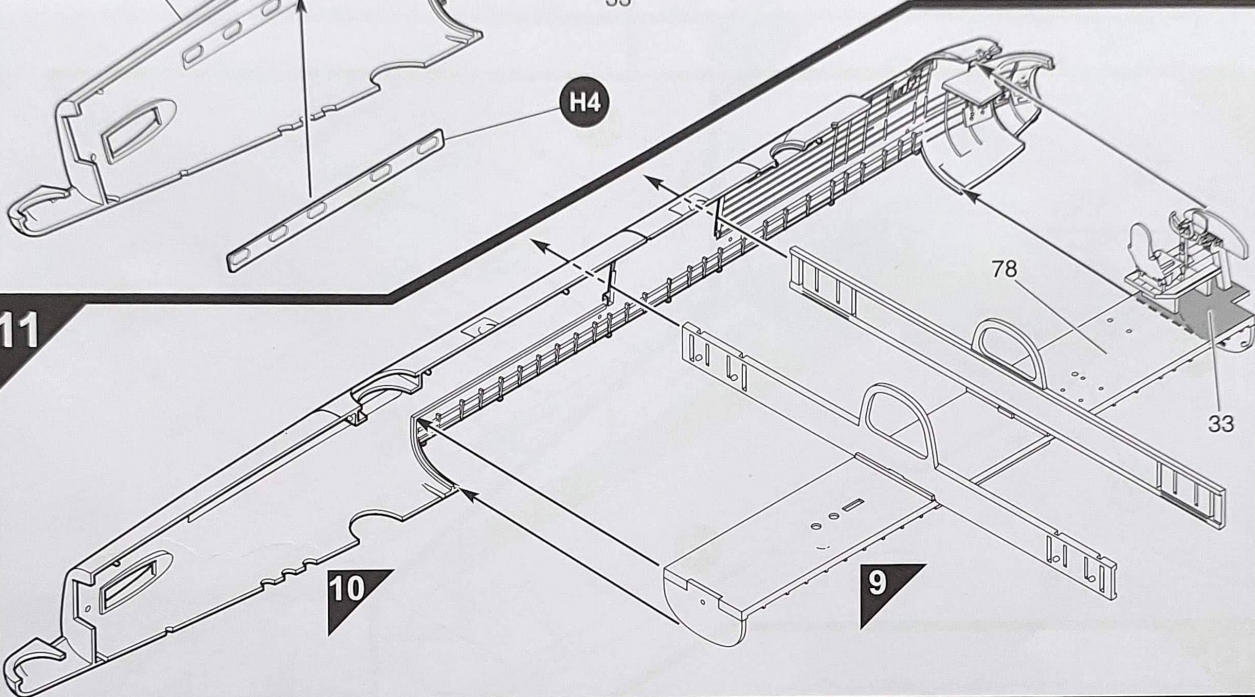
ASSEMBLY ICON INSTRUCTIONS

<p>Assembly phase Phase de montage Montagephase Fase de montaje Fase di montaggio Montieringsfase Montagefase Montieringsfasen Kokoamisvaihe Fase de montagem Faza skladania Φάση συναρμολόγησης</p> 	<p>Cement Coller Kleben Pegar Incollare Klæbes Lijmen Limma Liimaa Colar Kleic Κleic Συγκολλήστε</p> 	<p>Do not cement together No pas coller Nicht kleben No pegar Non incollare Skal ikke klæbes Niet lijmen Limma inte Älä liimaa Não colar Nie kleić Niet συγκολλήστε</p> 	<p>Symmetrical assembly Montage symétrique Symmetrischer Aufbau Montaje simétrico Montaggio simmetrico Symmetrisk samlning Symmetrische montage Symmetrisk monterng Symmetrinen asentaminen Montagem simétrica Montaż symetryczny Συμμετρική Συναρμολόγηση</p> 	<p>Alternative part(s) provided Autre(s) pièce(s) fournie(s) Ersatzteil(e) mitgeliefert Se incluye(n) pieza(s) alternativa(s) Uno o più componenti alternativi forniti Alternativ(e) del(e) medfølger Alternatieve onderdelen meegeleverd Alternativ(a) del(ar) ingår Vaihtoehtoiset osat pakkauskassa Peça(s) alternativa(s) fornecida(s) Dostępne części zamienne Παρέχονται εναλλακτικά κομμάτια</p> 	<p>Repeat this operation Répéter l'opération Vorgang wiederholen Repètir la operación Ripetere l'operazione Manevren gentages De verrichting herhalen Upprepa åtgärden Toista toimenpide Repètir a operaçã Powtórzyc operację Επανάλαβετε τη διαδικασία</p> 	
<p>Decals Decalcomanias Abziehbilder Calcomanias Decalcomanie Billedoverføring Stickers Dekalier Siirtokuvat Decalcomania Kalkomanie Χαλκομανίες</p> 	<p>Crystal part Pièce cristal Kristallteil Pieza de cristal Pezzo cristallo Krystalstykke Kristallen onderdeel Kristalidel Kristalliosa Peça de cristal Część kryształowa Κομμάτι κρυστάλλου</p> 	<p>Weight Lester Beschweren Lastrar Appliquer un peso Påfør vægt Verzwaren Belasta Aseta vastapaino Lastrar Obciążyc balastem Επιθέστε βαρος</p> 	<p>Remove by filing Enlever avec une lime Abfeilen Eliminar con lima Ta bort genom att fila Rimuovere con la lima Verwijderen door afvijlen Remova limando Fjern ved at file væk Poista viilaamalla Usunąć przy użyciu pilnika Αφαιρέστε λιμόντορας με λίμα</p> 	<p>Drill or pierce Perçer Durchbohren Perforar Trapanare o forare Gennembor Boren of doorboren Borra Poraa tai puhkaise Furar Wywieróć lub przedziurawić Τρυπήστε</p> 	<p>Cut Découper Schneiden Cortar Tagliare Skær Snijden Skär Leikkaa Cortar Przeciać Κόψτε</p> 	<p>Humbrol paint number Nº peinture Humbrol Humbrol-Farbummer Nº de pintura Humbrol Nº vernice Humbrol Humbrol malingnummer Humbrol farvnummer Humbrol-färg nummer Humbrol-maalin numero Nº de pintura Humbrol Nr farby Humbrol Número cromatos Humbrol</p> 

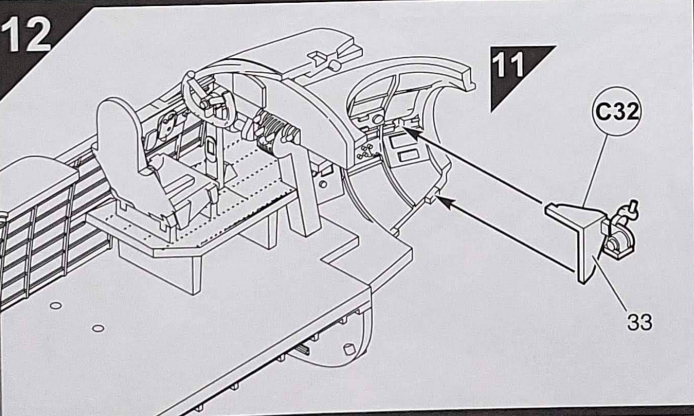




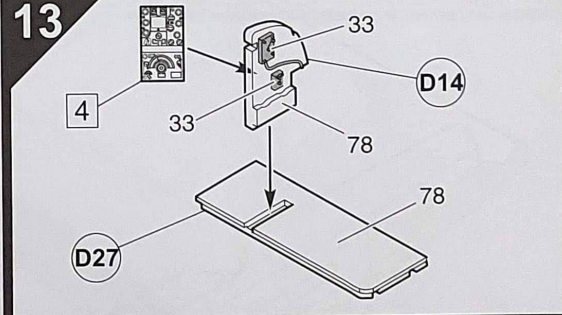
11



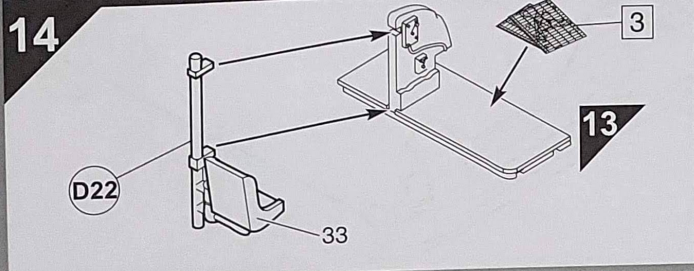
12



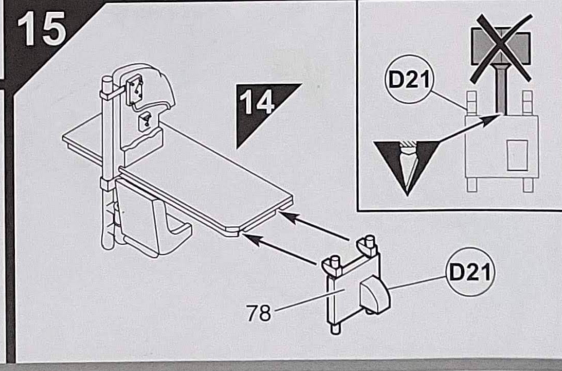
13



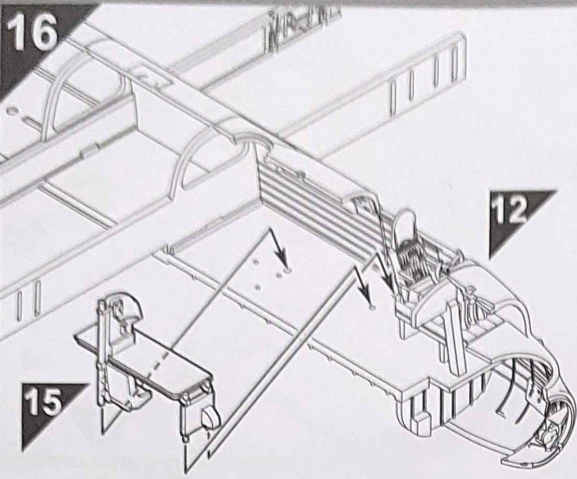
14



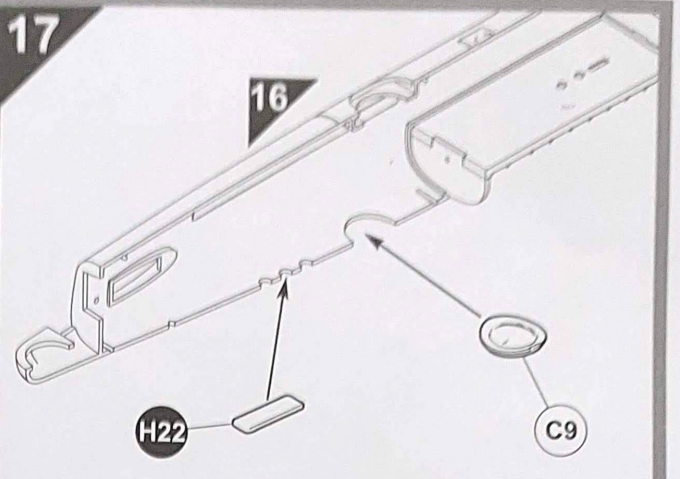
15



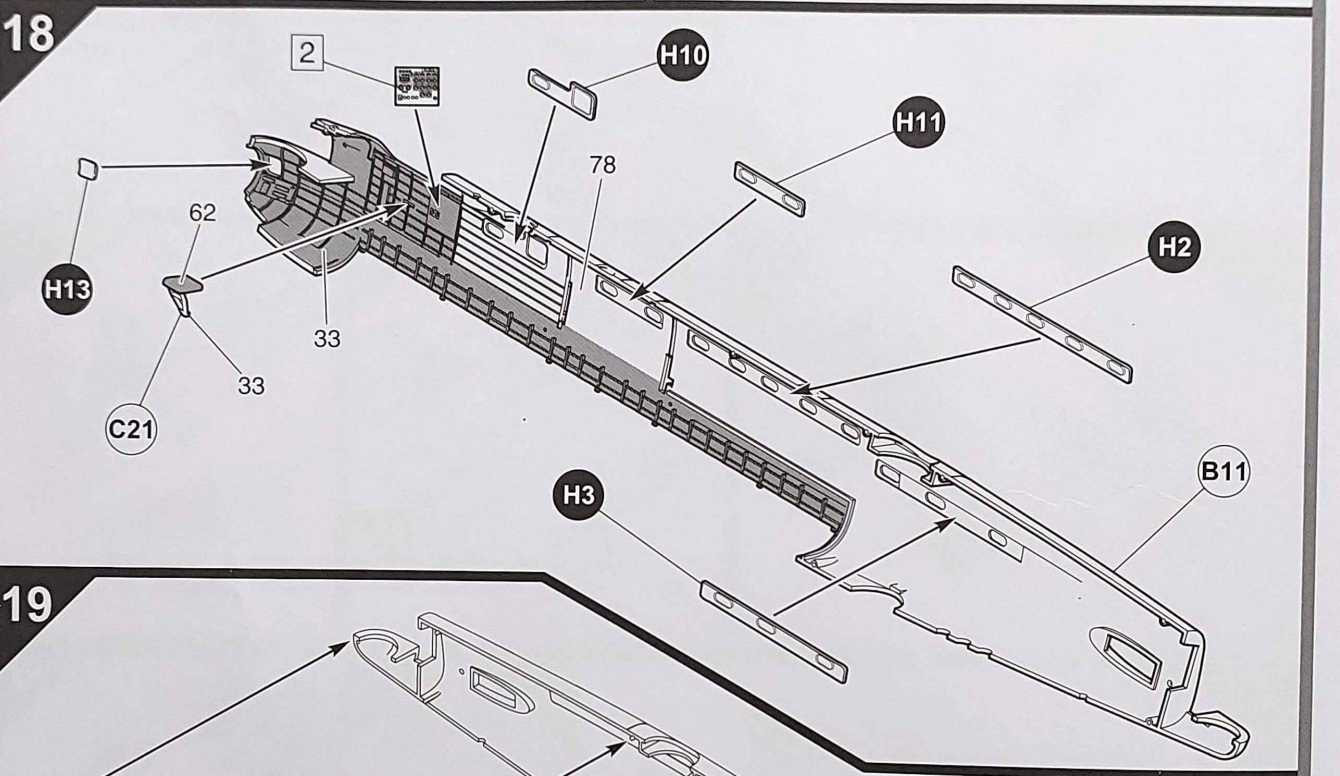
16



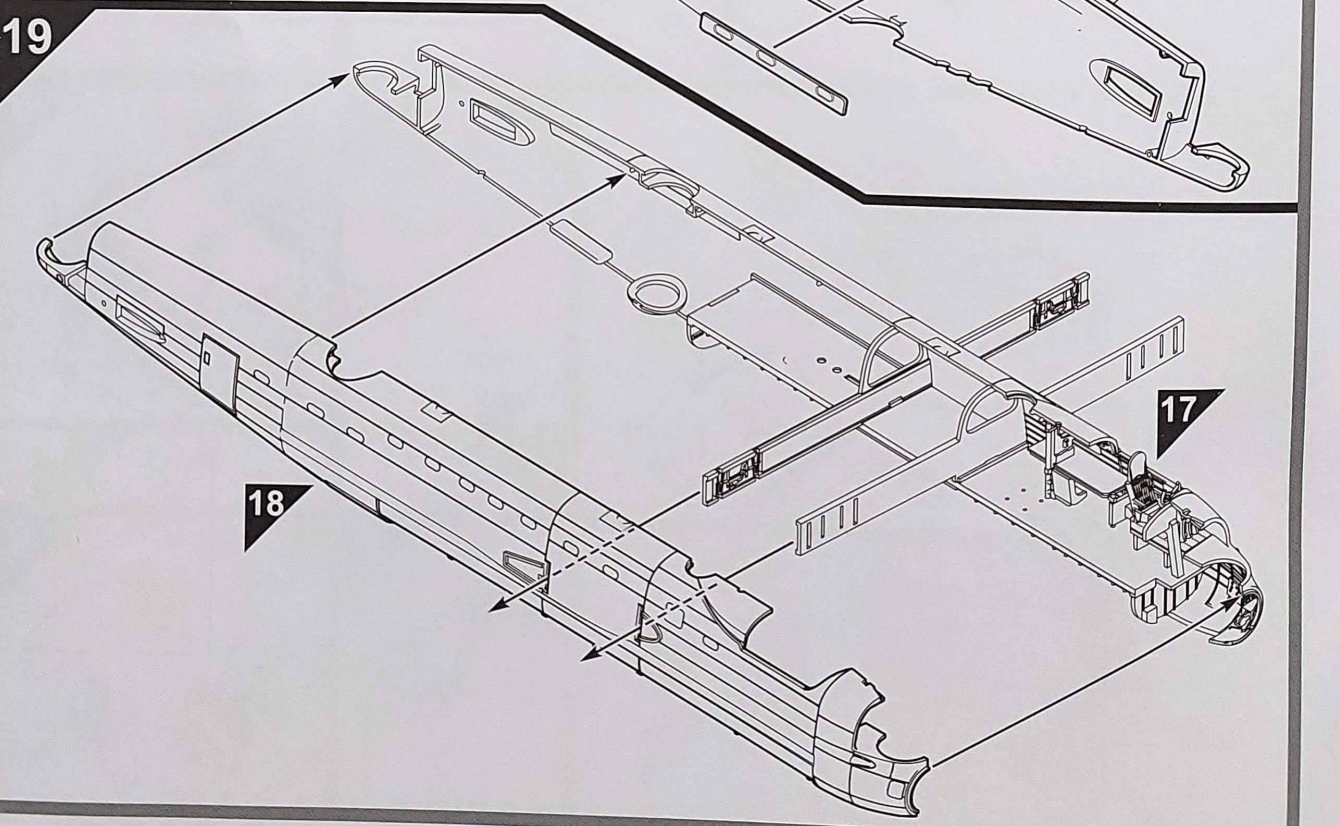
17



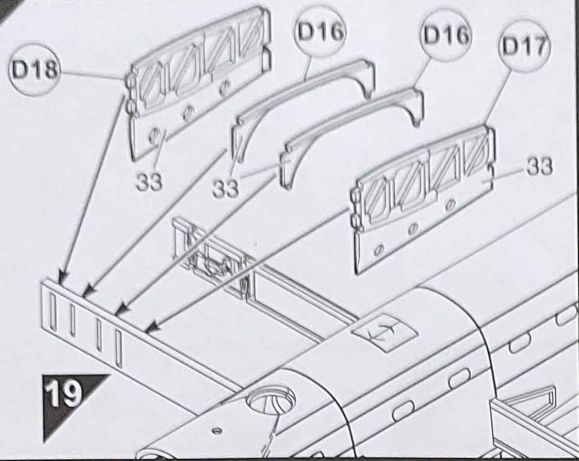
18



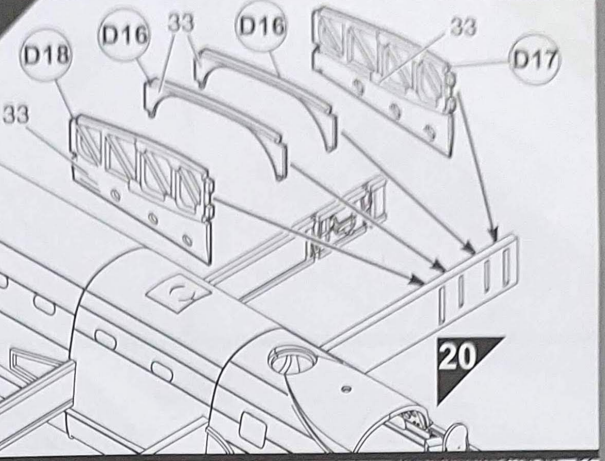
19



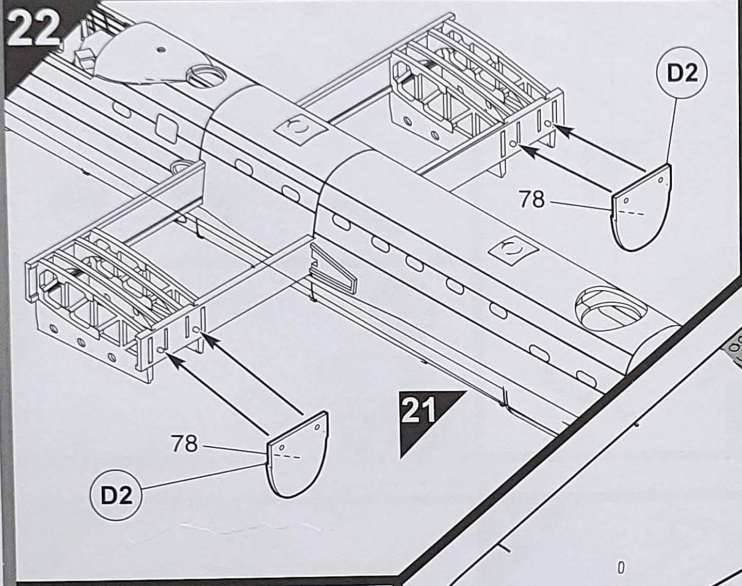
20



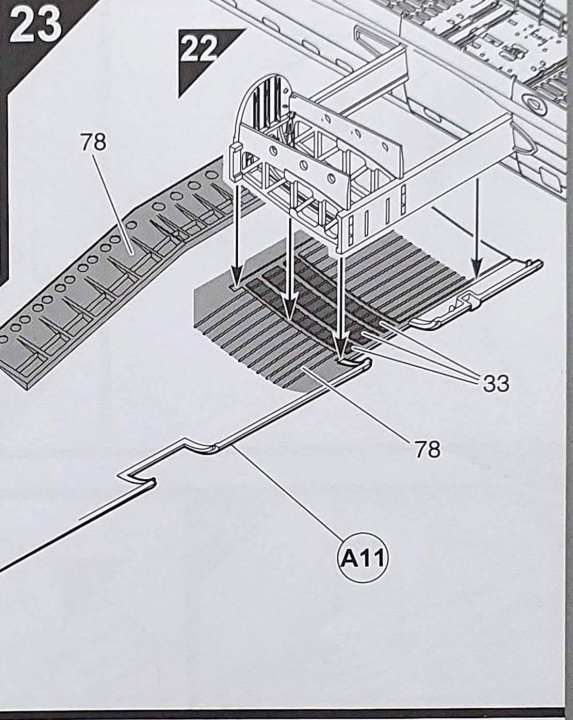
21



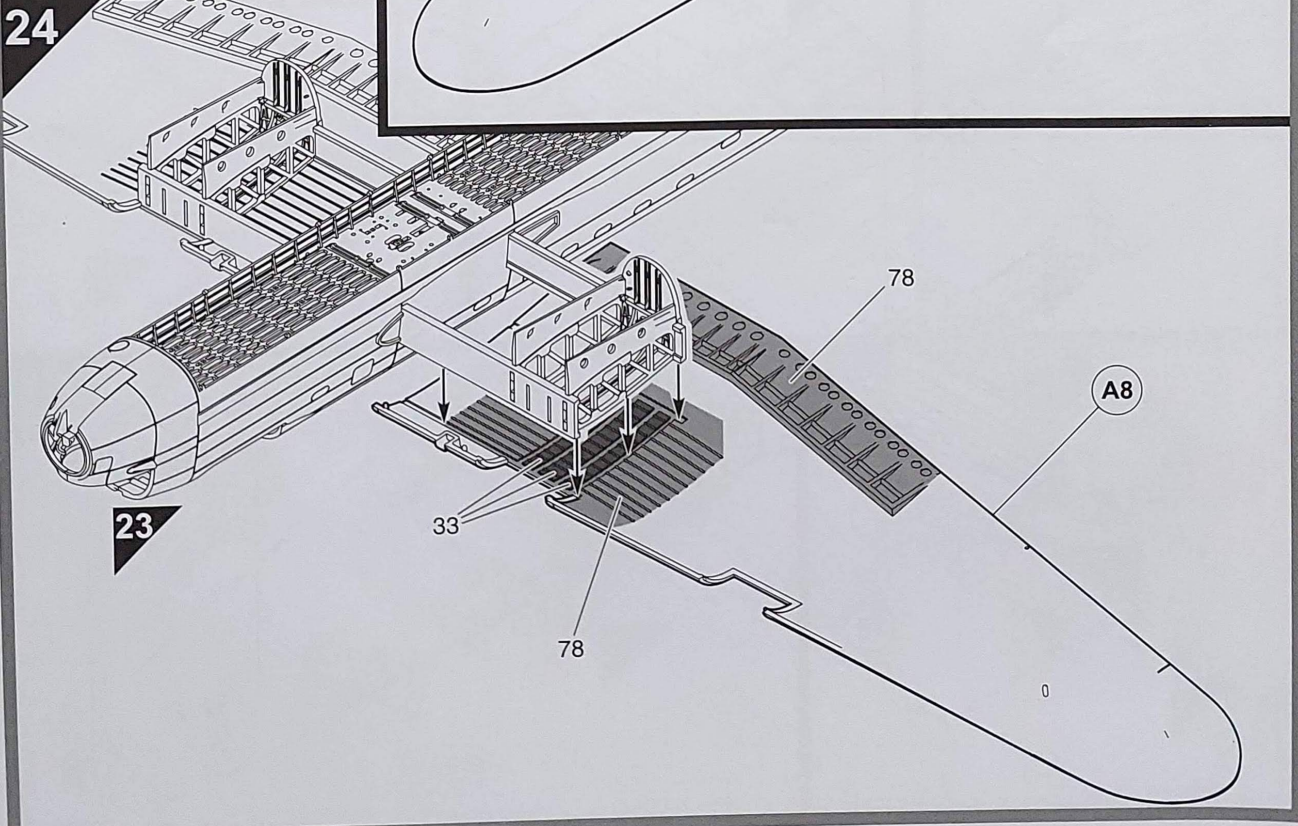
22



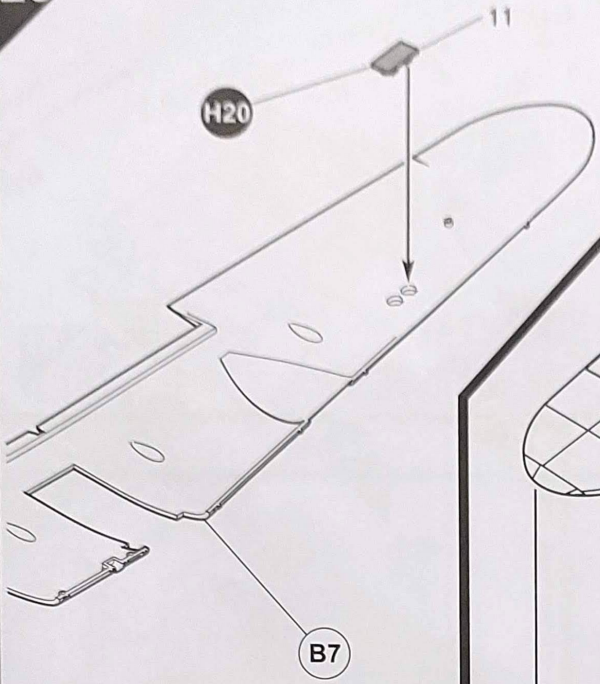
23



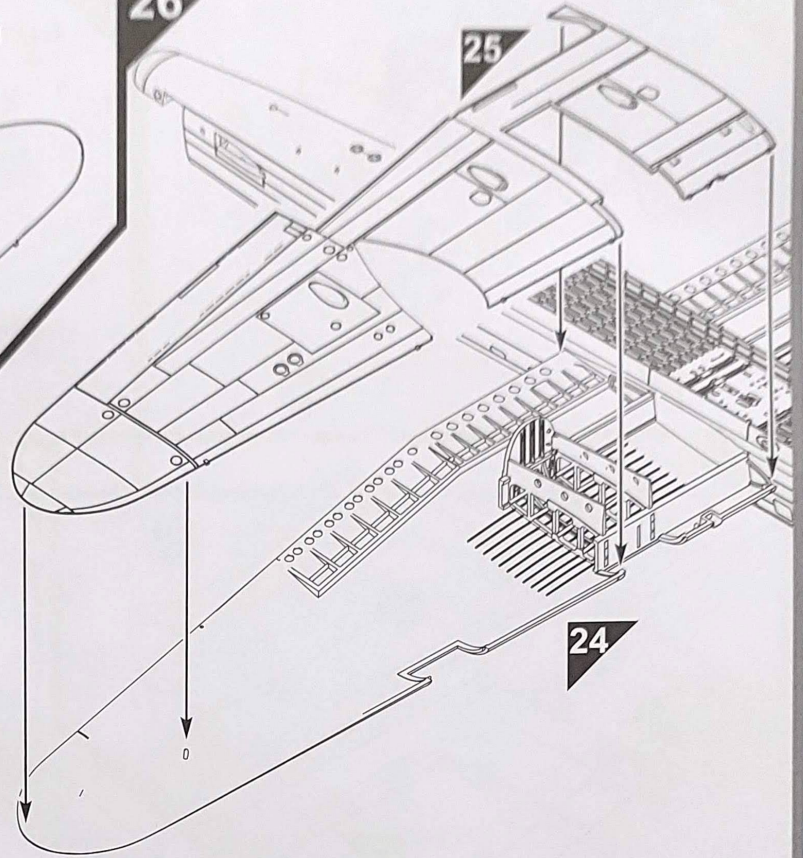
24



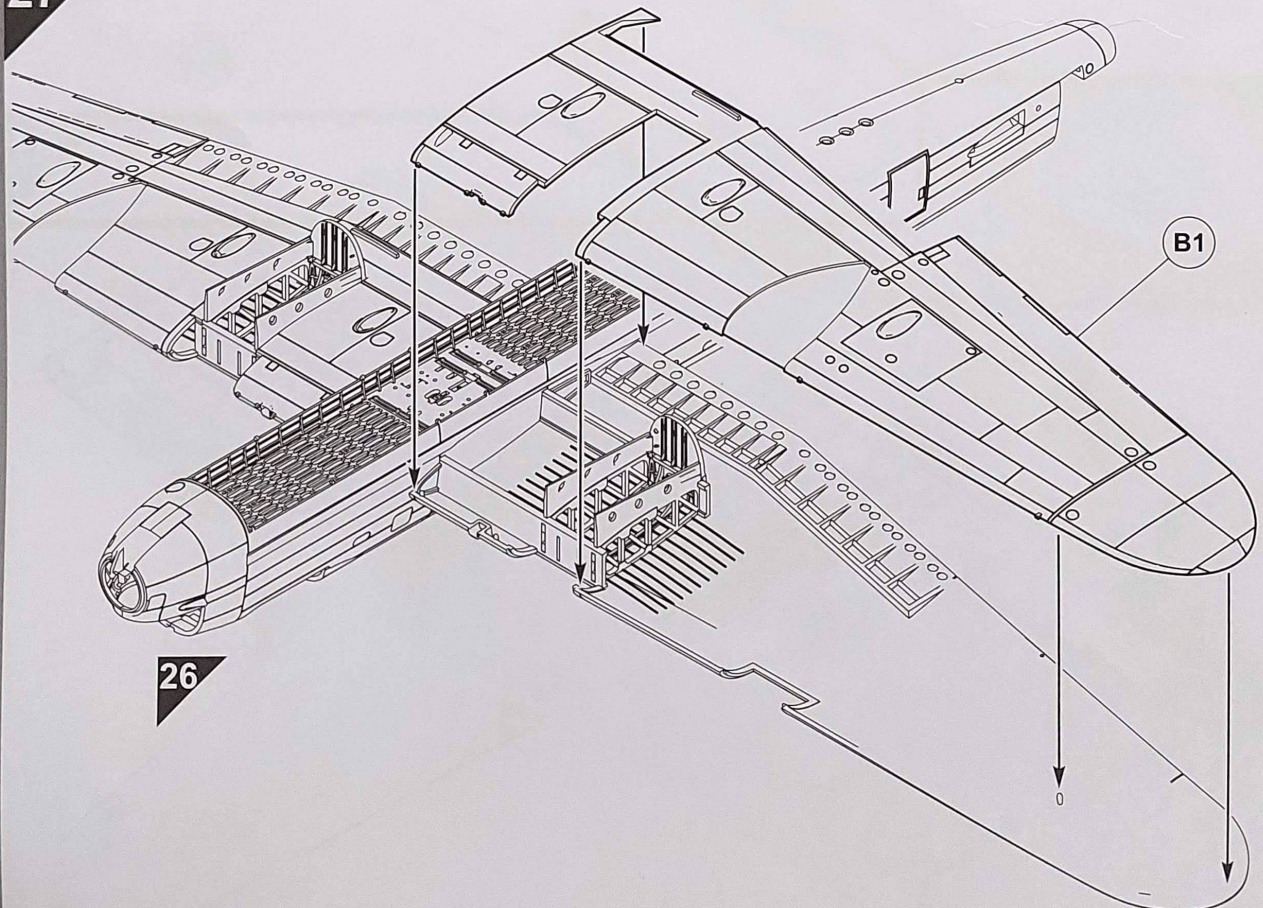
25

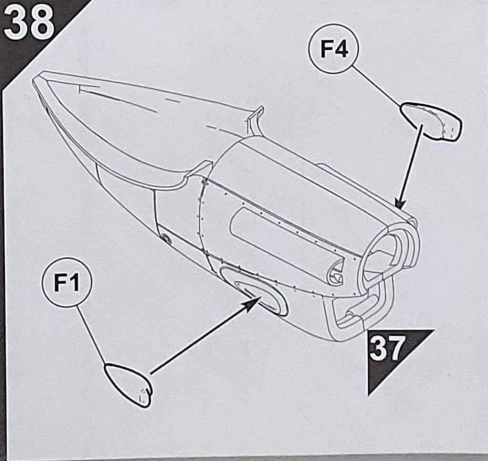
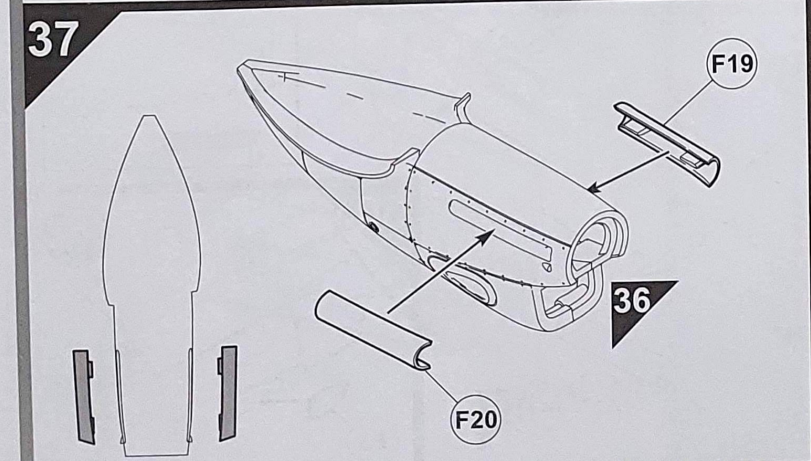
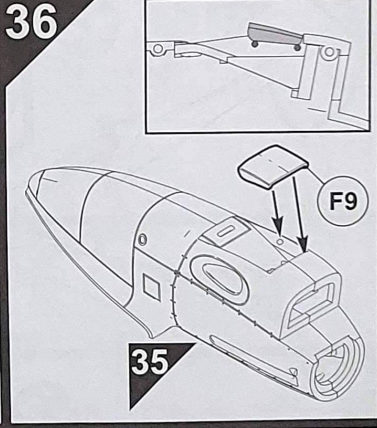
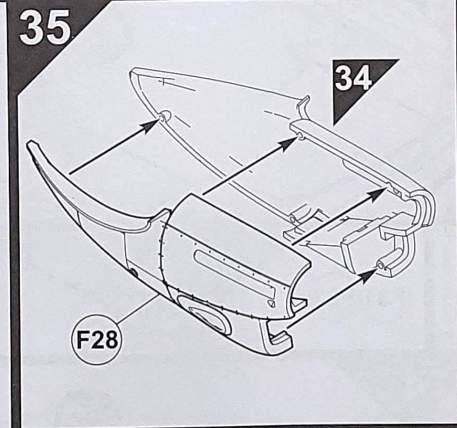
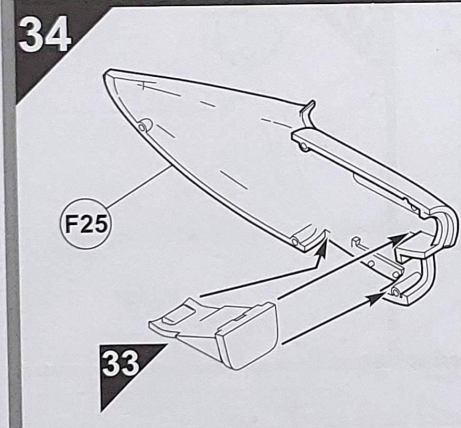
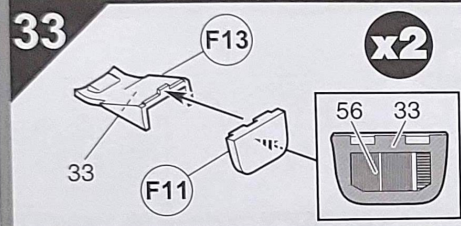
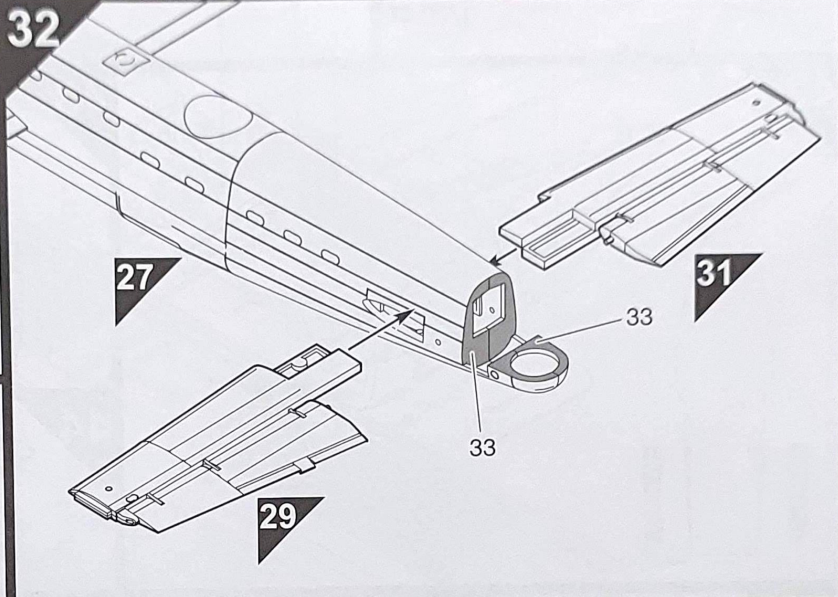
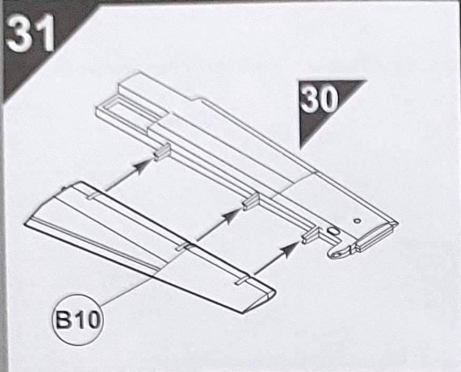
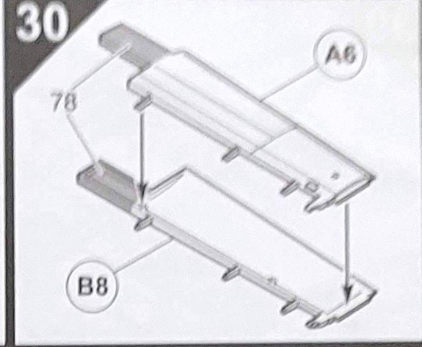
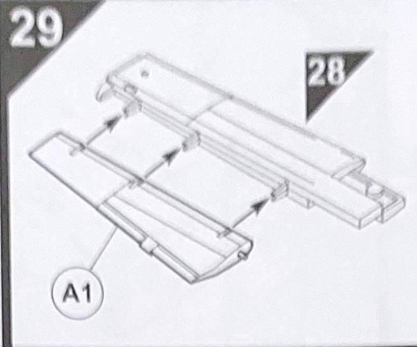
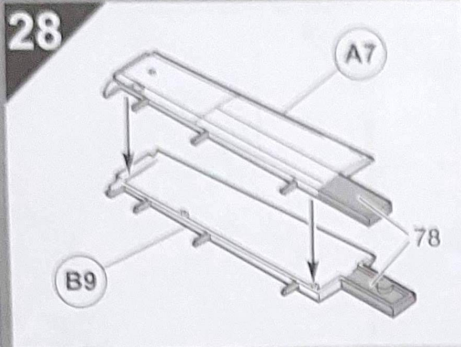


26



27

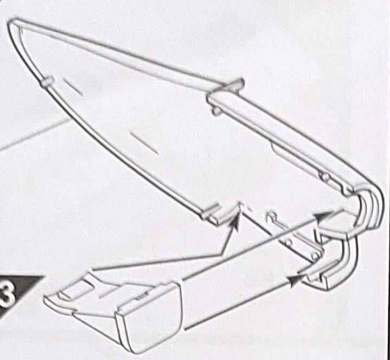




39

F27

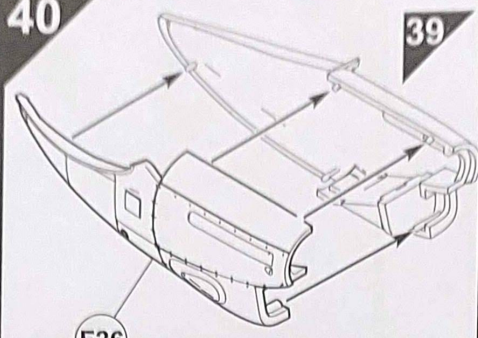
33



40

F26

39



41

F9

40

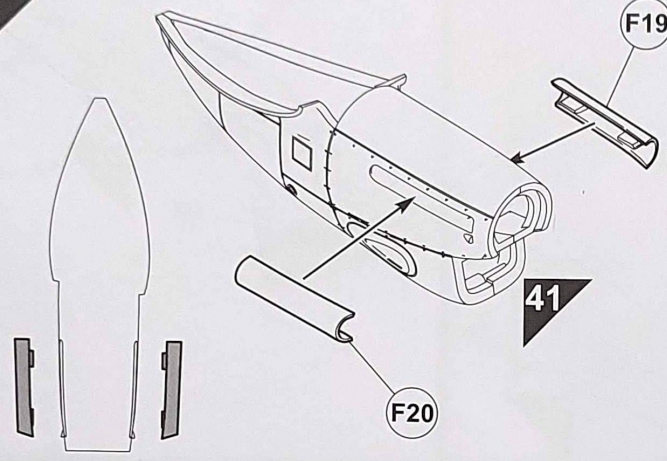


42

F19

41

F20

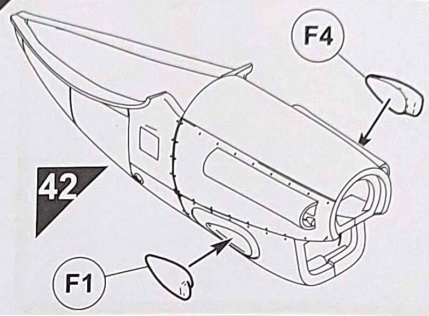


43

F4

42

F1



44

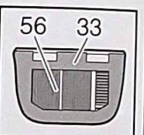
x2

F10

F14

33

33



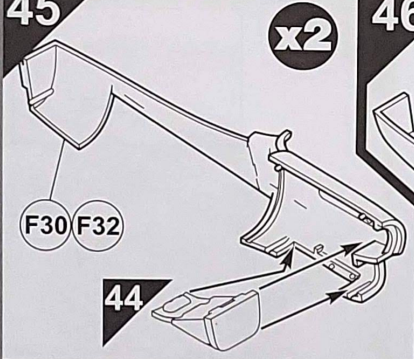
45

x2

F30

F32

44



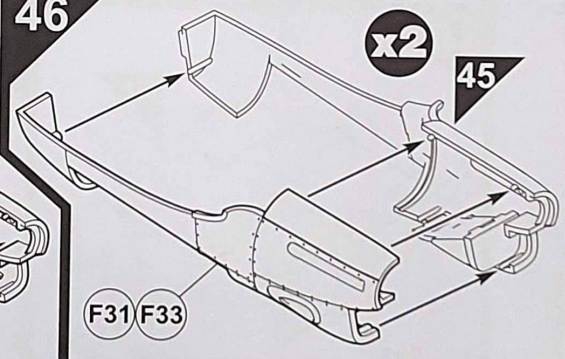
46

x2

45

F31

F33

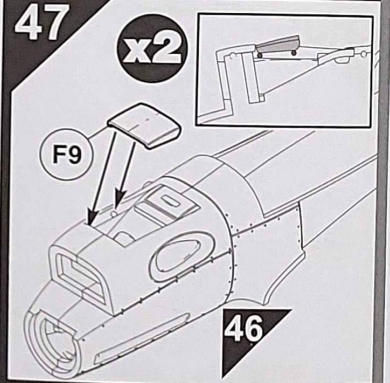


47

x2

F9

46



48

x2

60

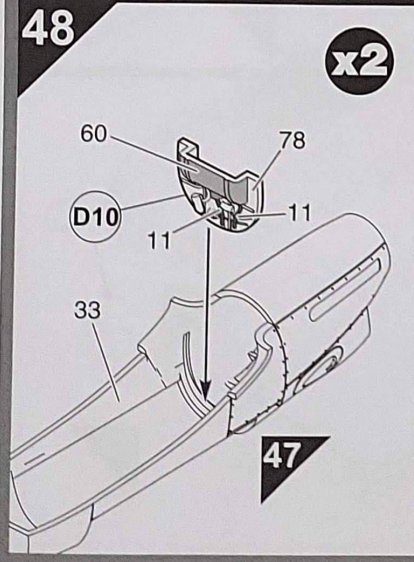
78

D10

11

47

33



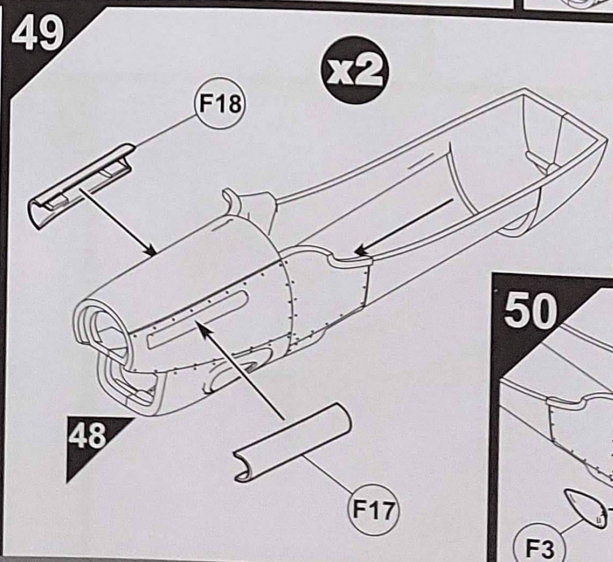
49

x2

F18

48

F17

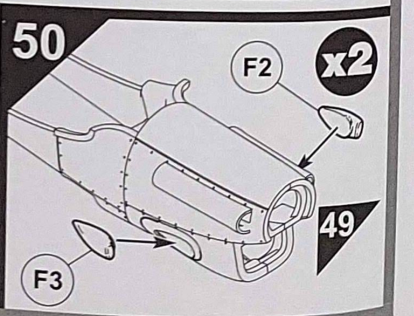


50

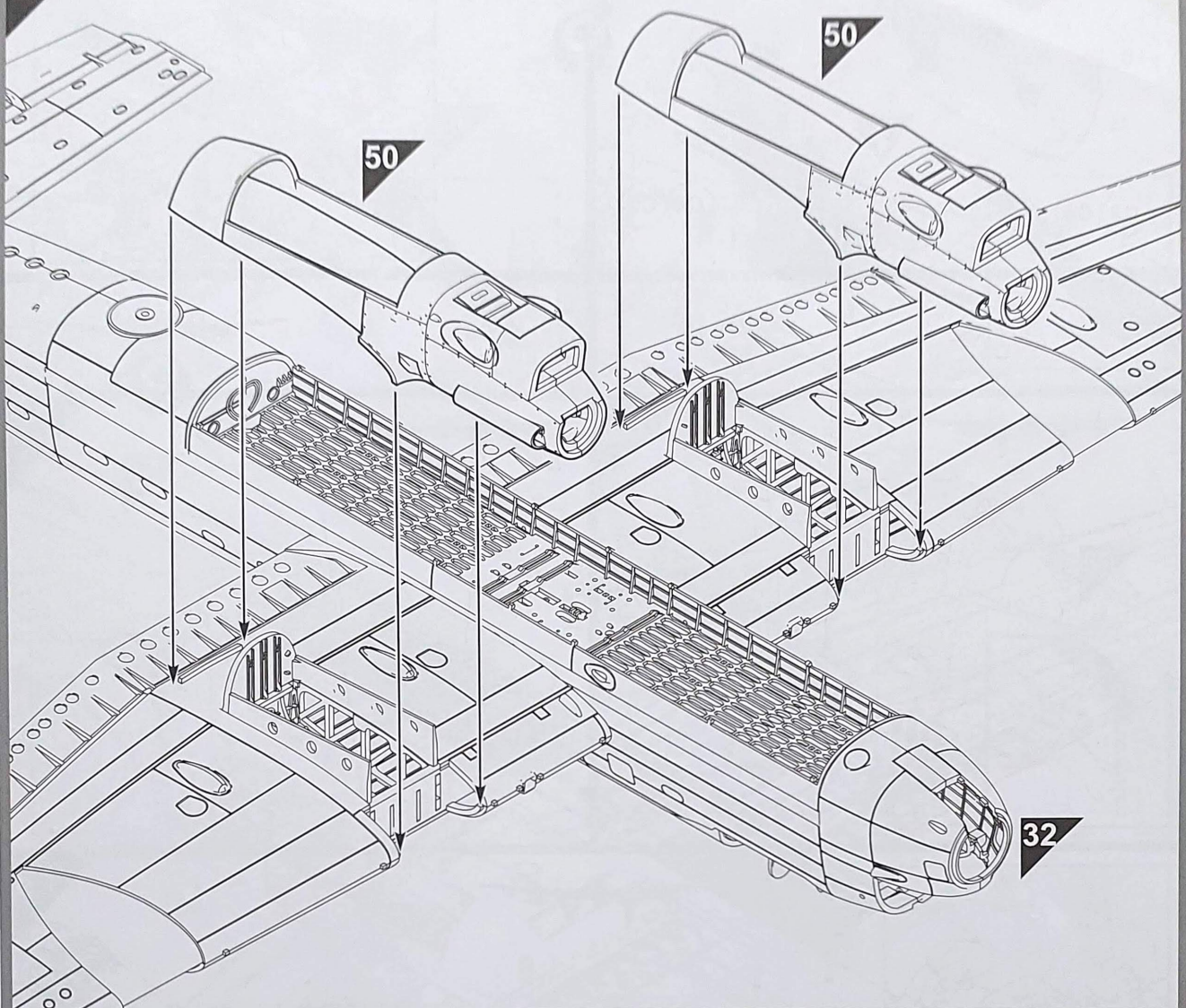
F2

x2

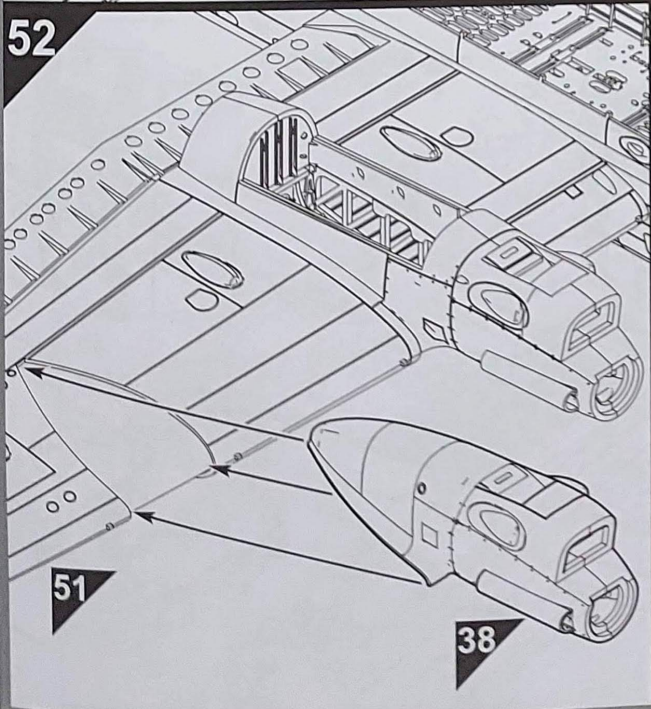
49



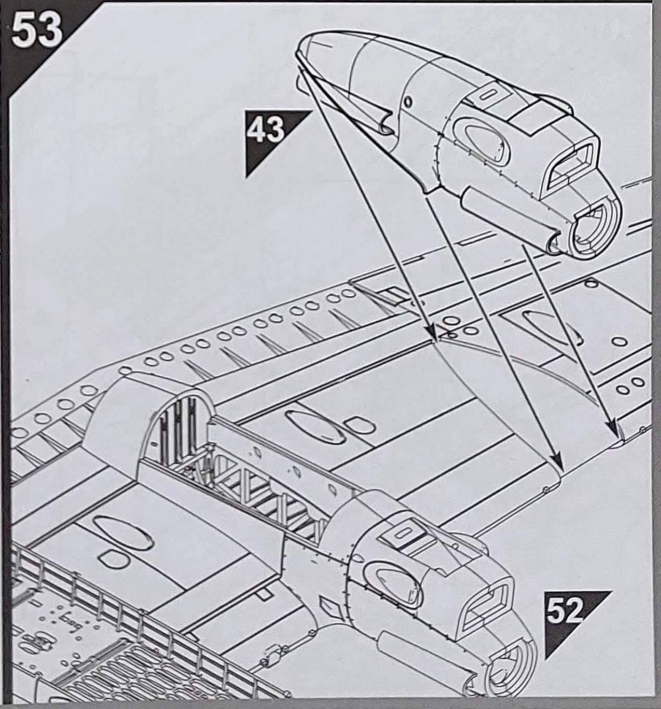
51



52

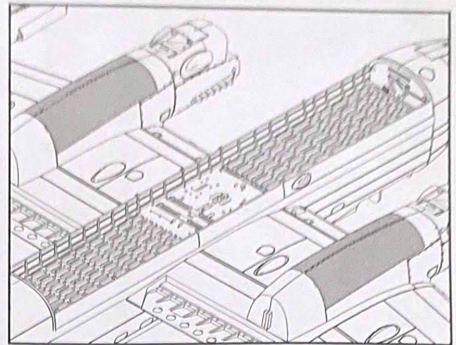
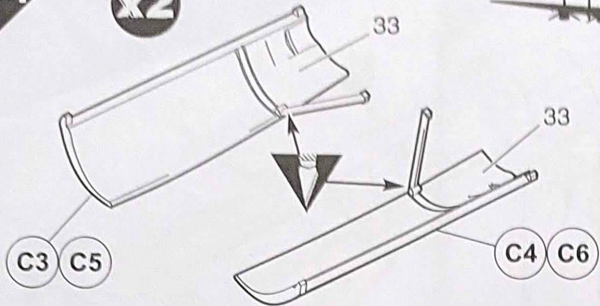


53

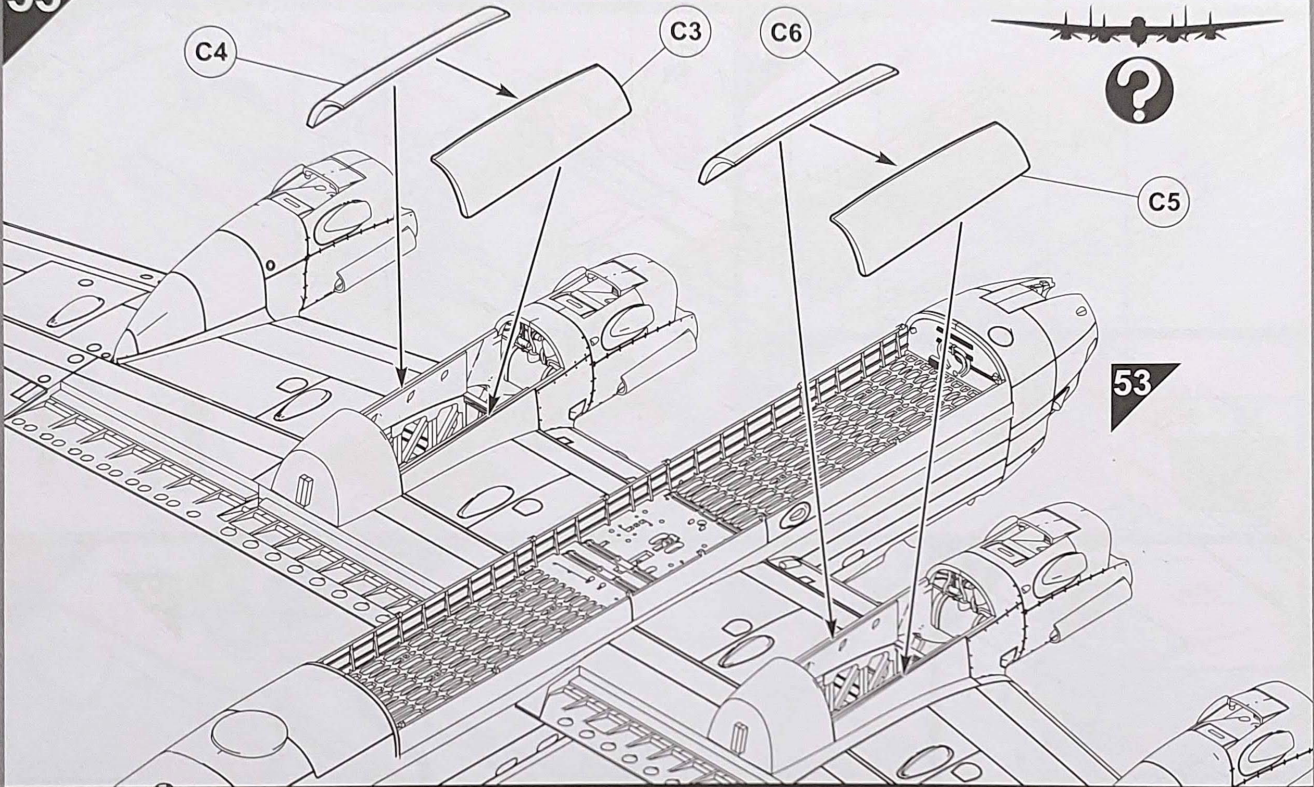


54

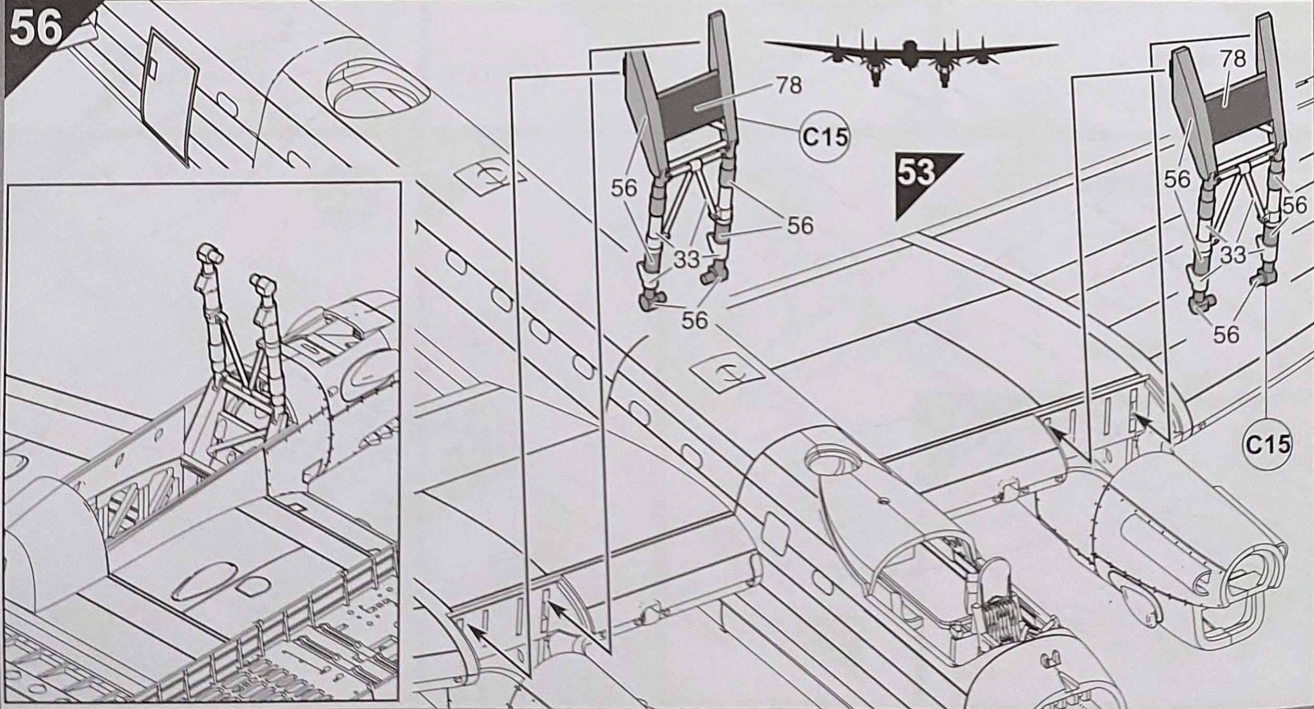
x2



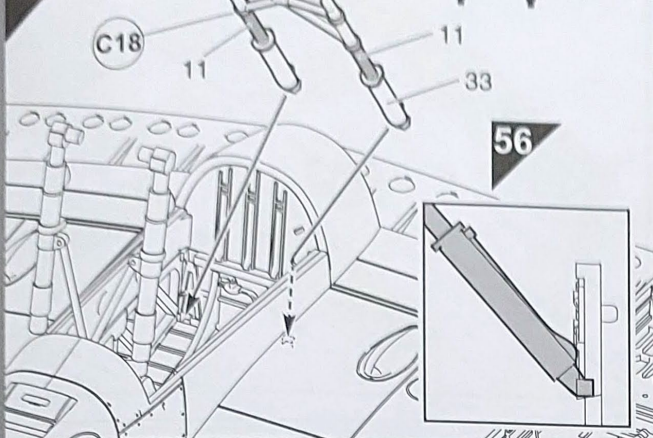
55



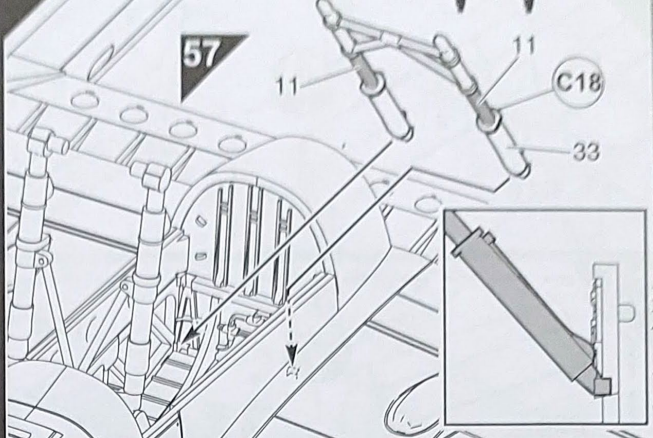
56



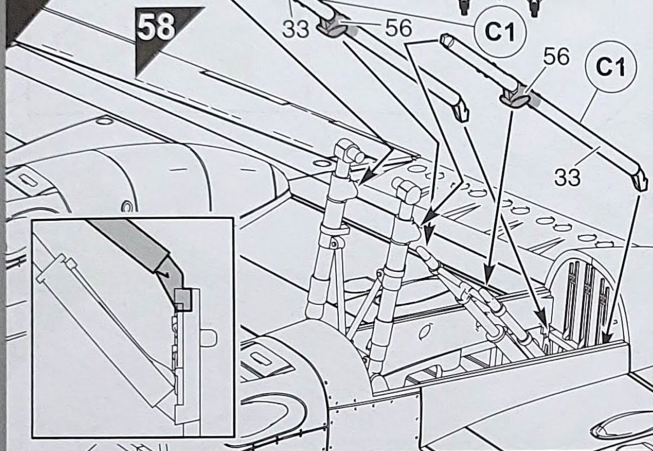
57



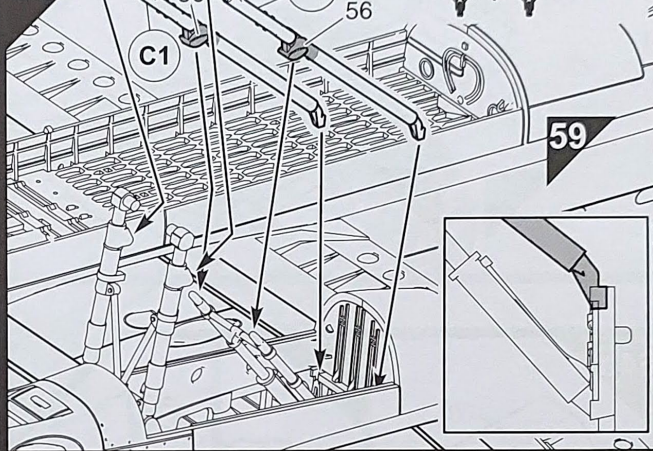
58



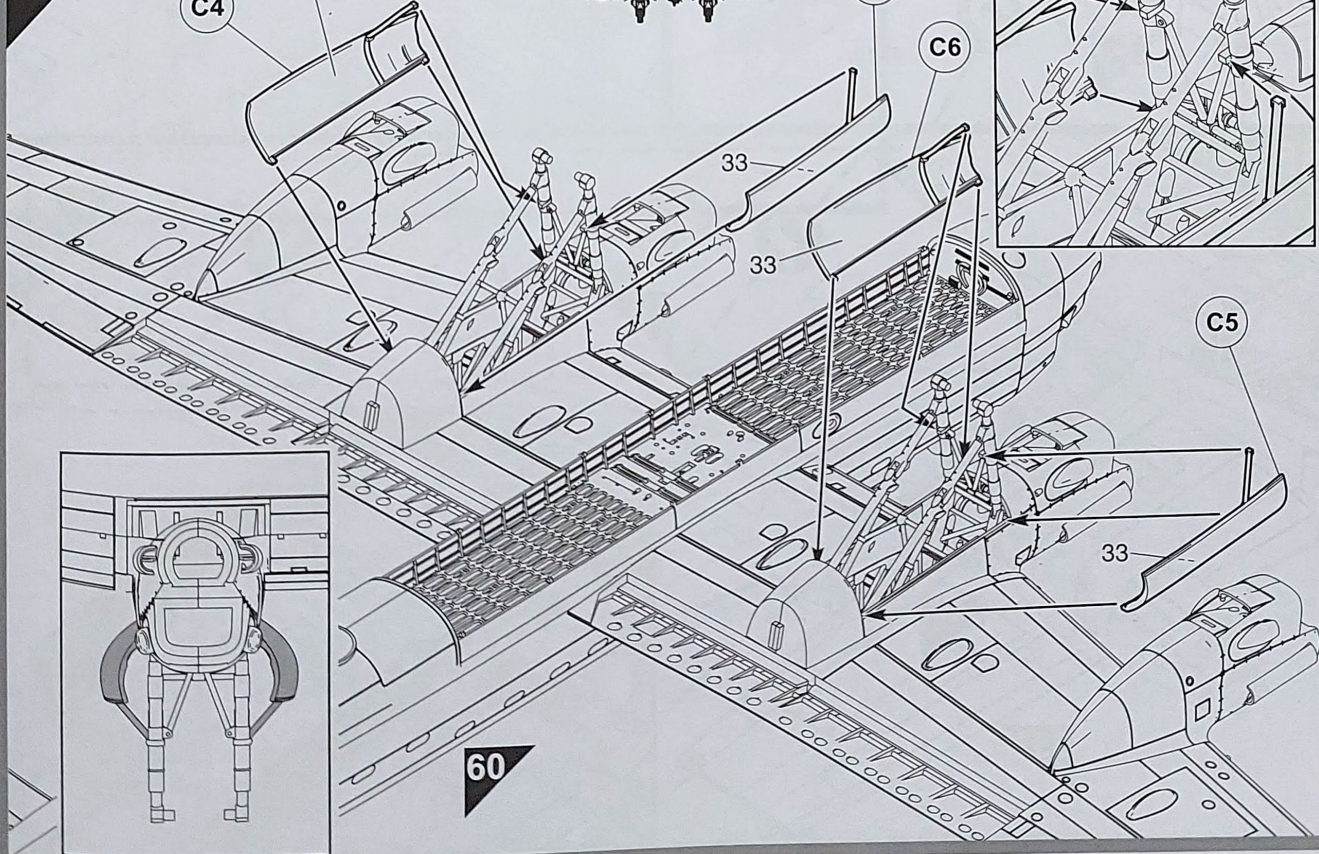
59



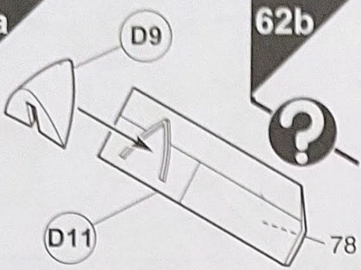
60



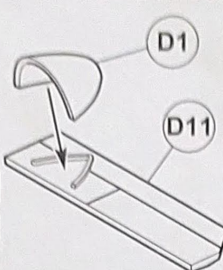
61



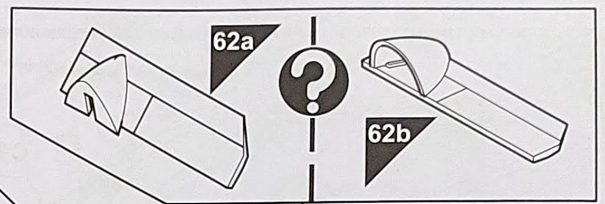
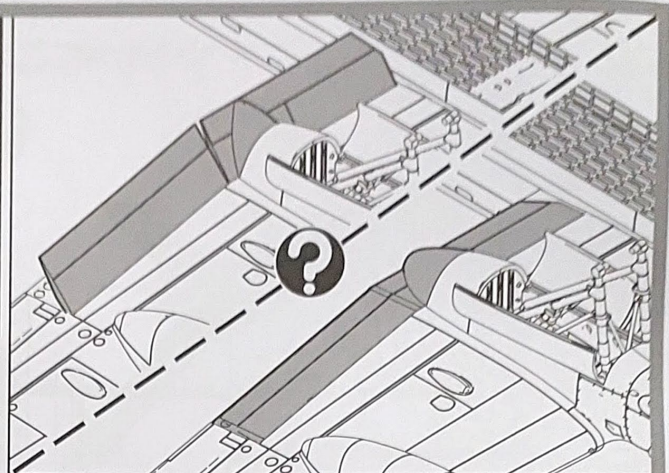
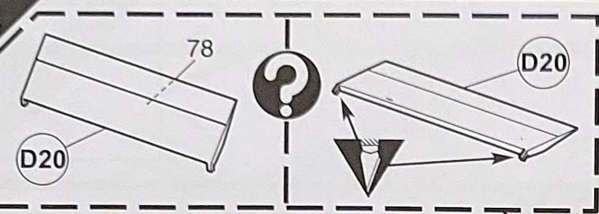
62a



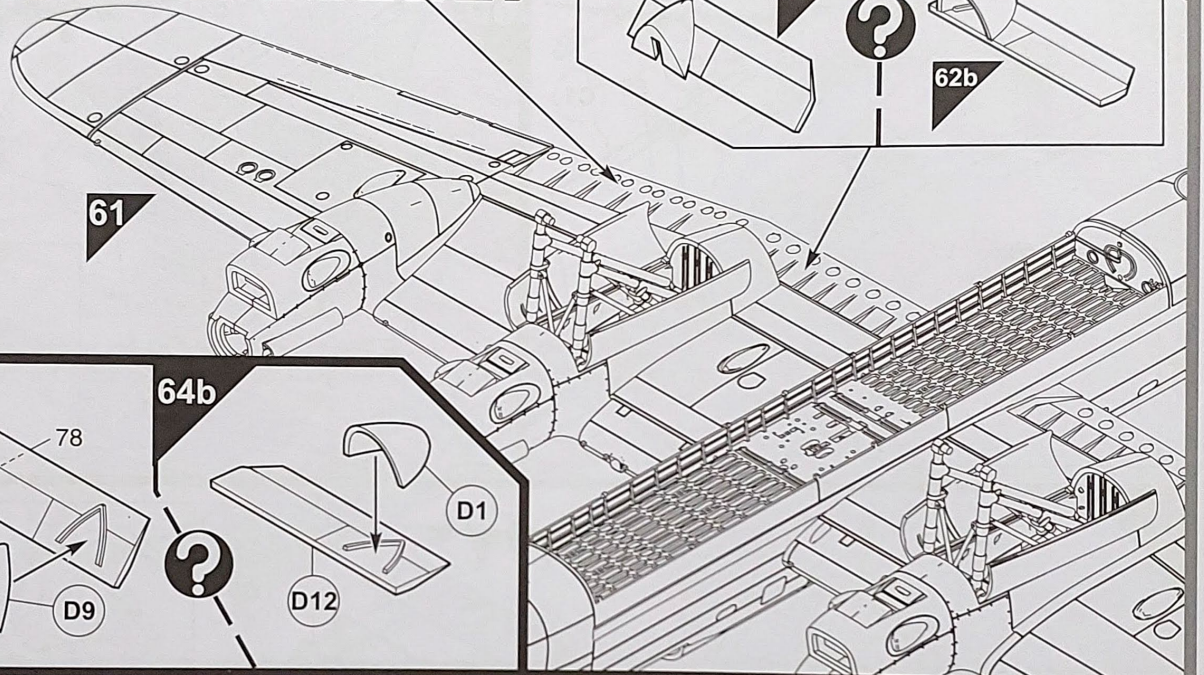
62b



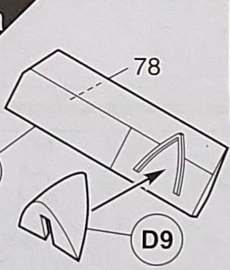
63



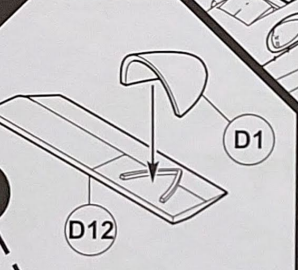
61



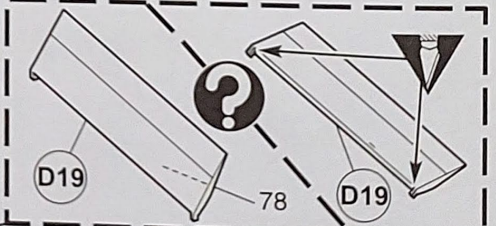
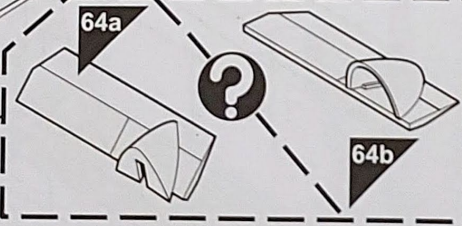
64a



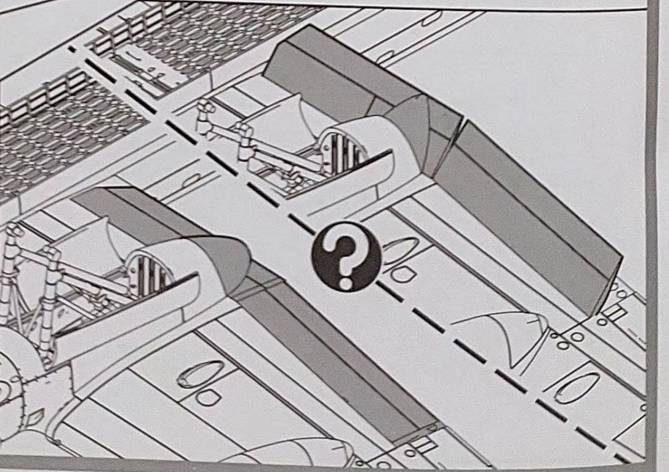
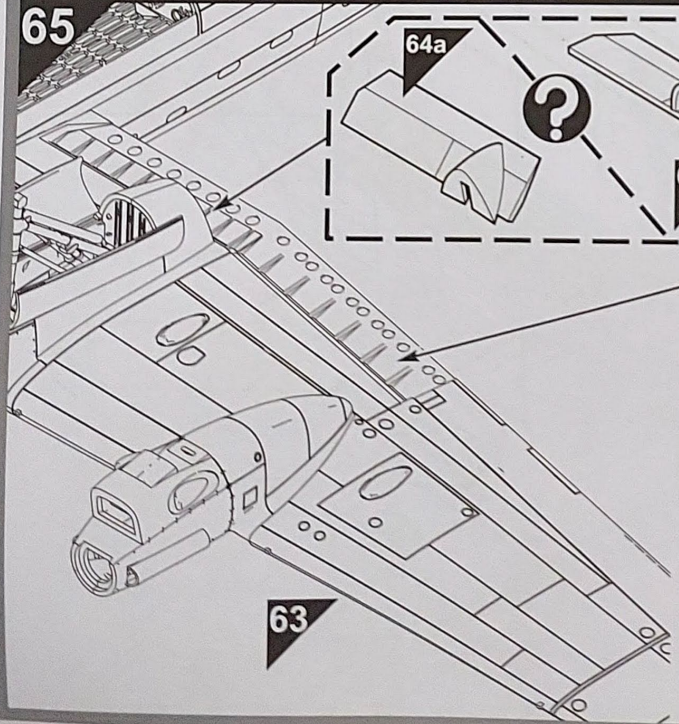
64b



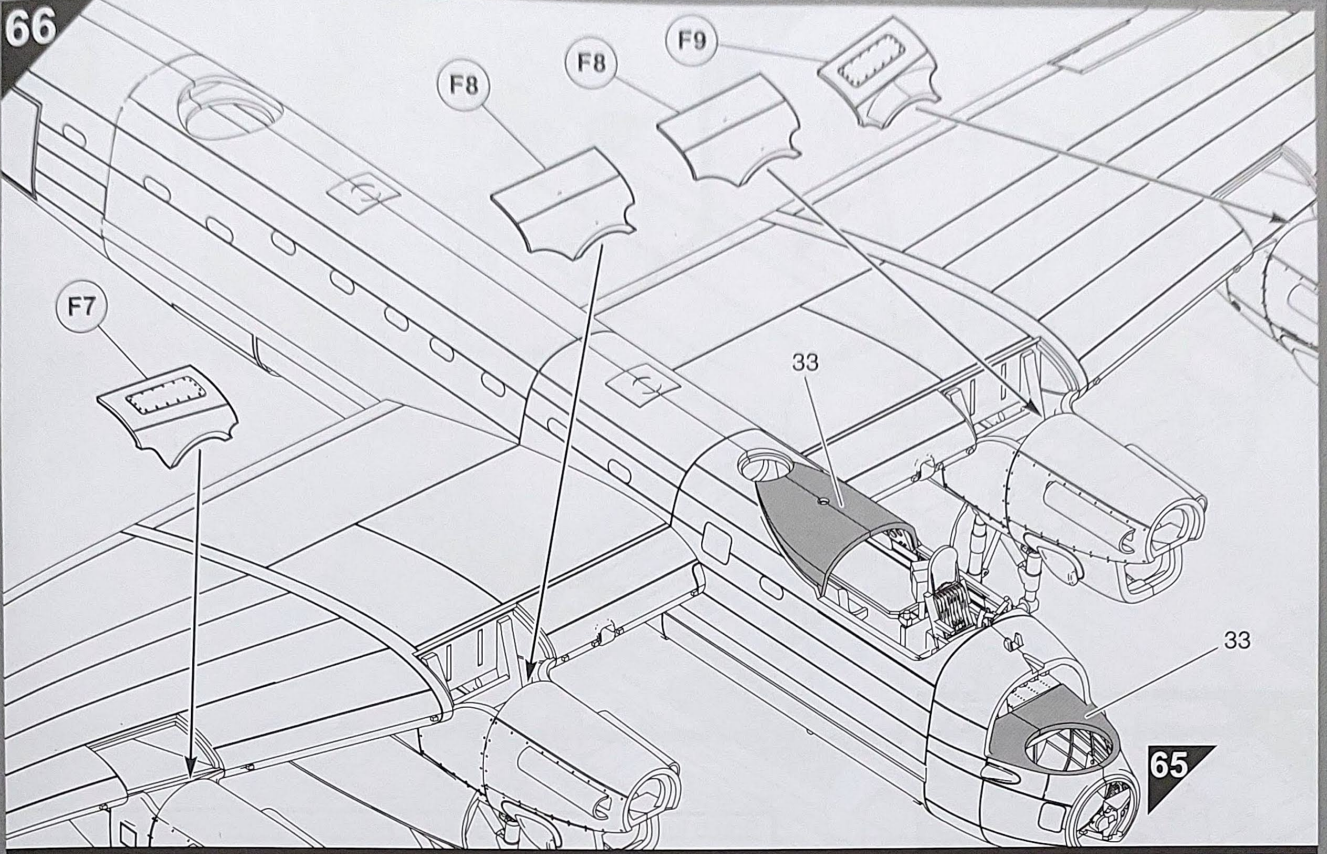
65



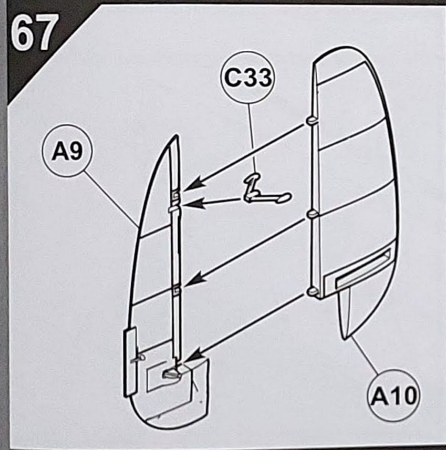
63



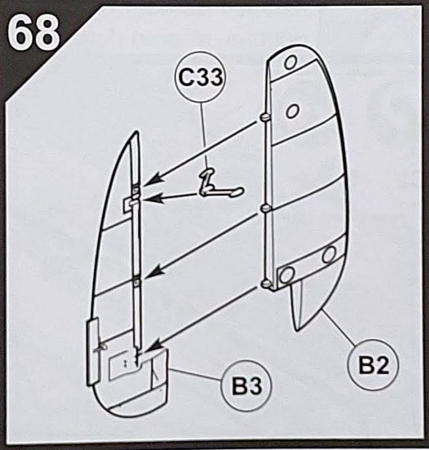
66



67

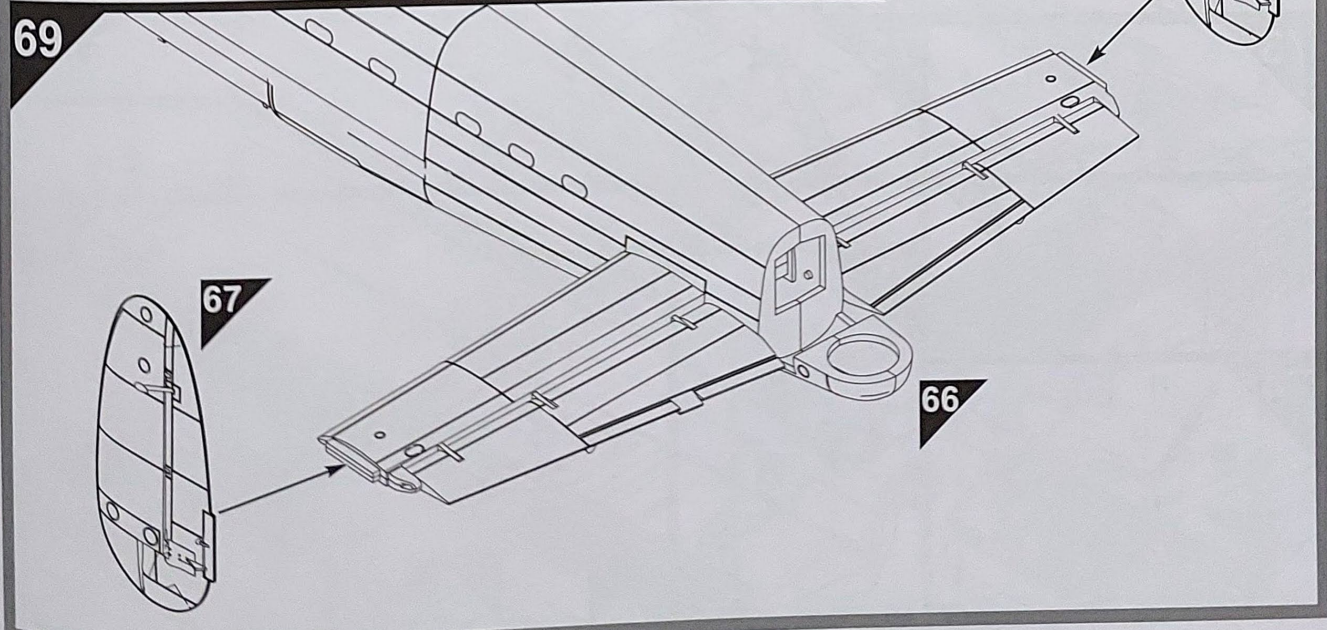


68

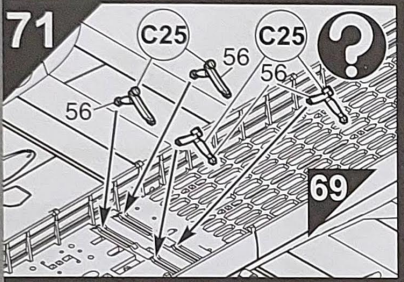
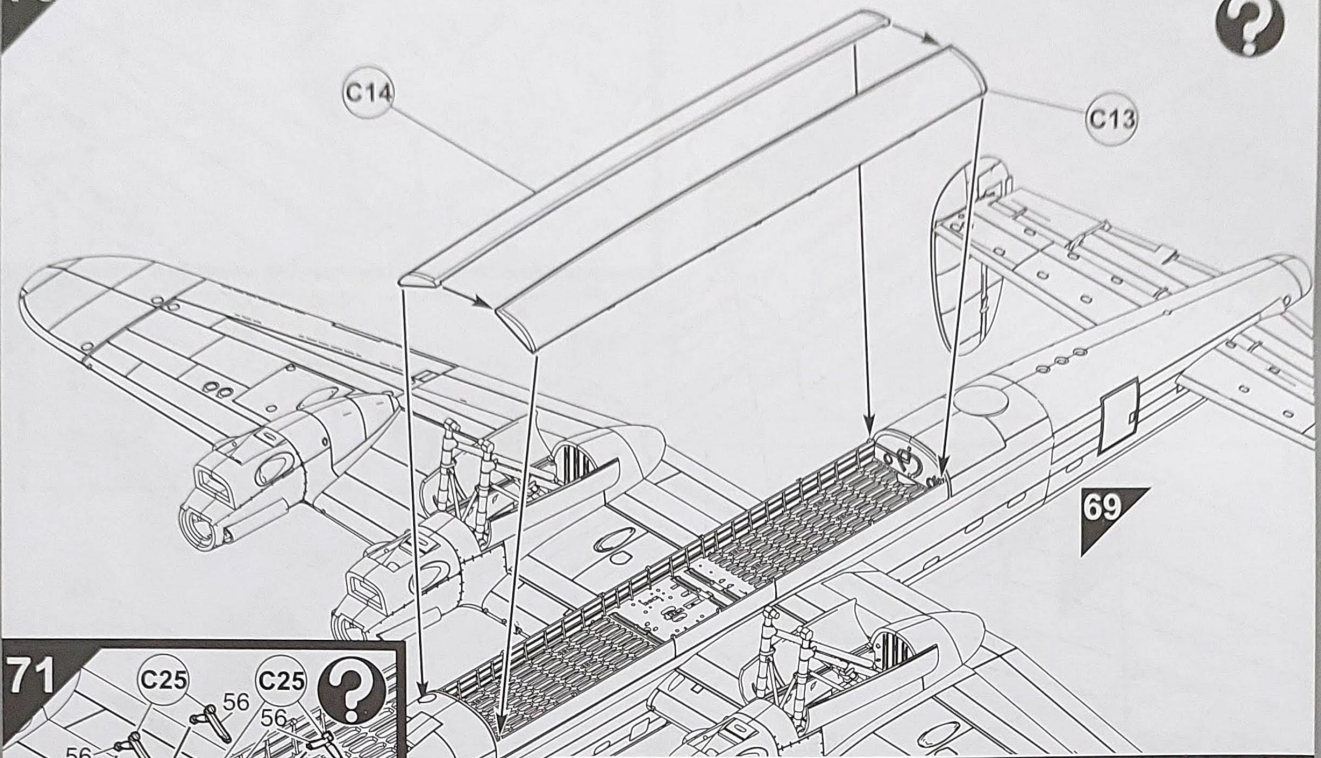


68

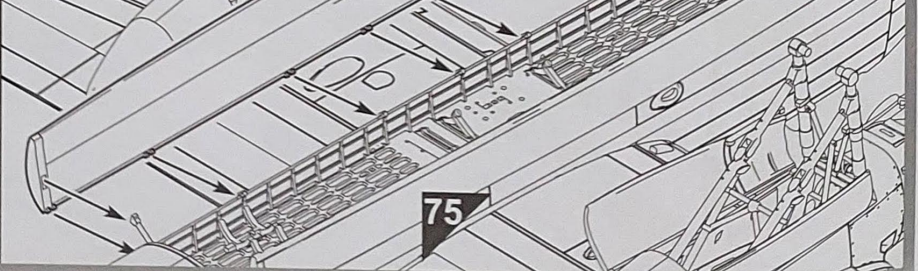
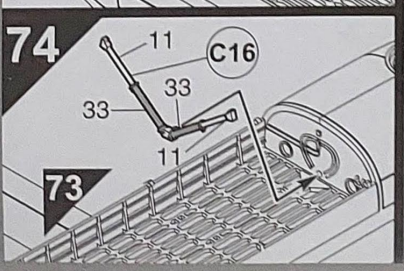
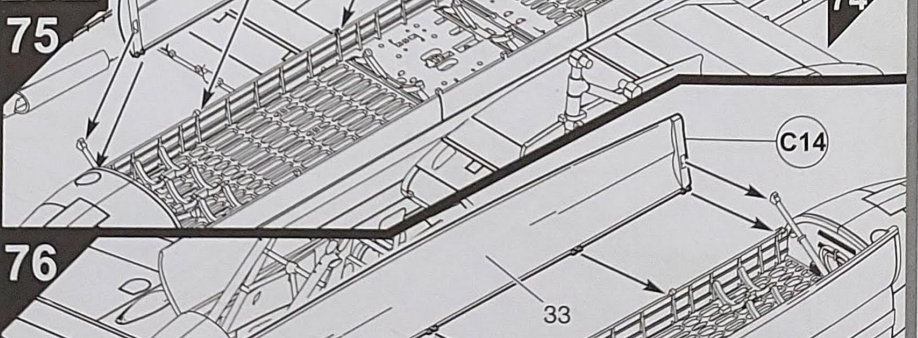
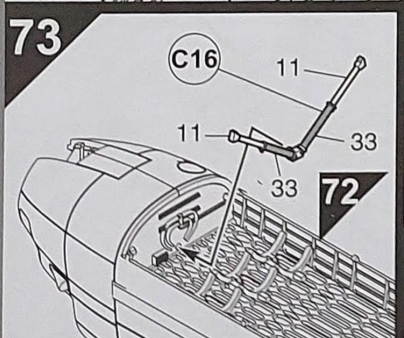
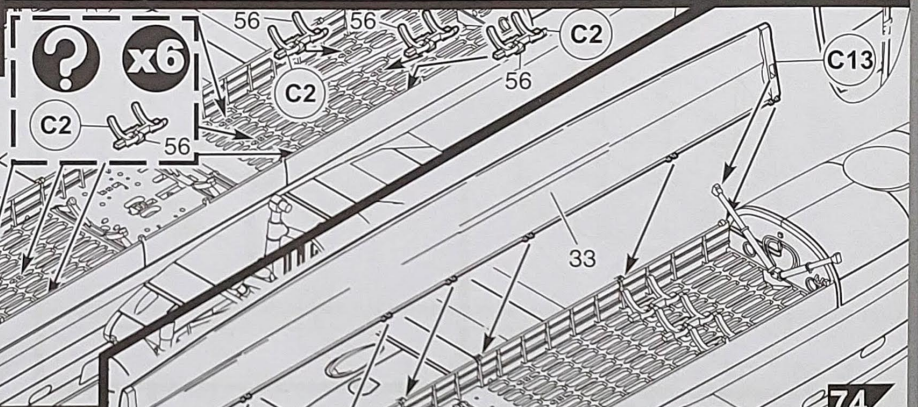
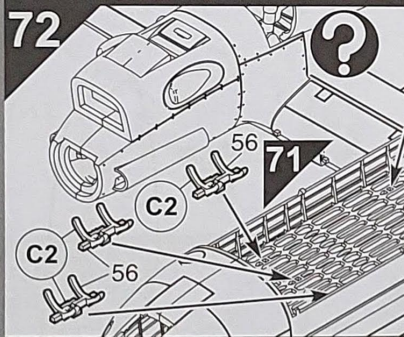
69



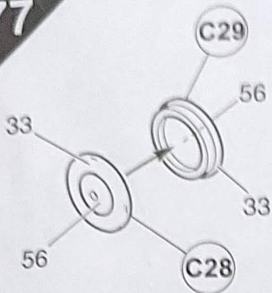
70



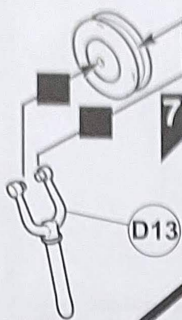
Bomb loads to suit this model are available separately in the A05330 Bomber Re-Supply Set. For bomb load and location options, refer to diagrams on page 22.



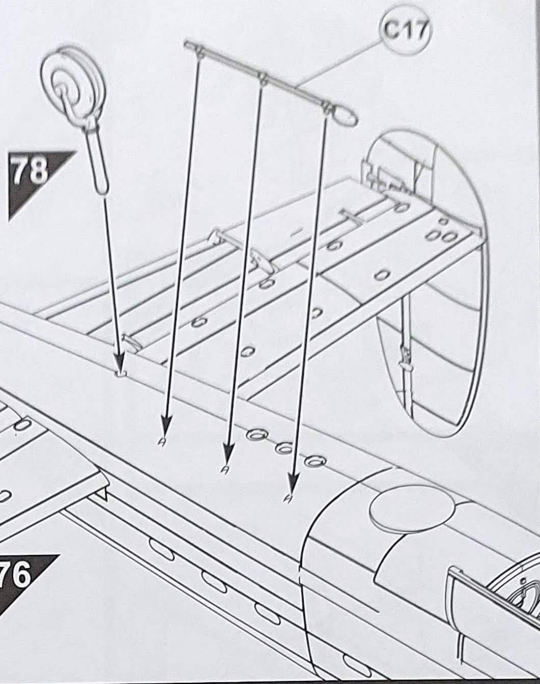
77



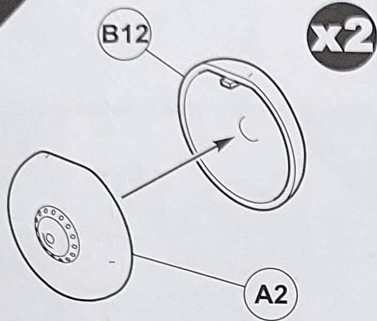
78



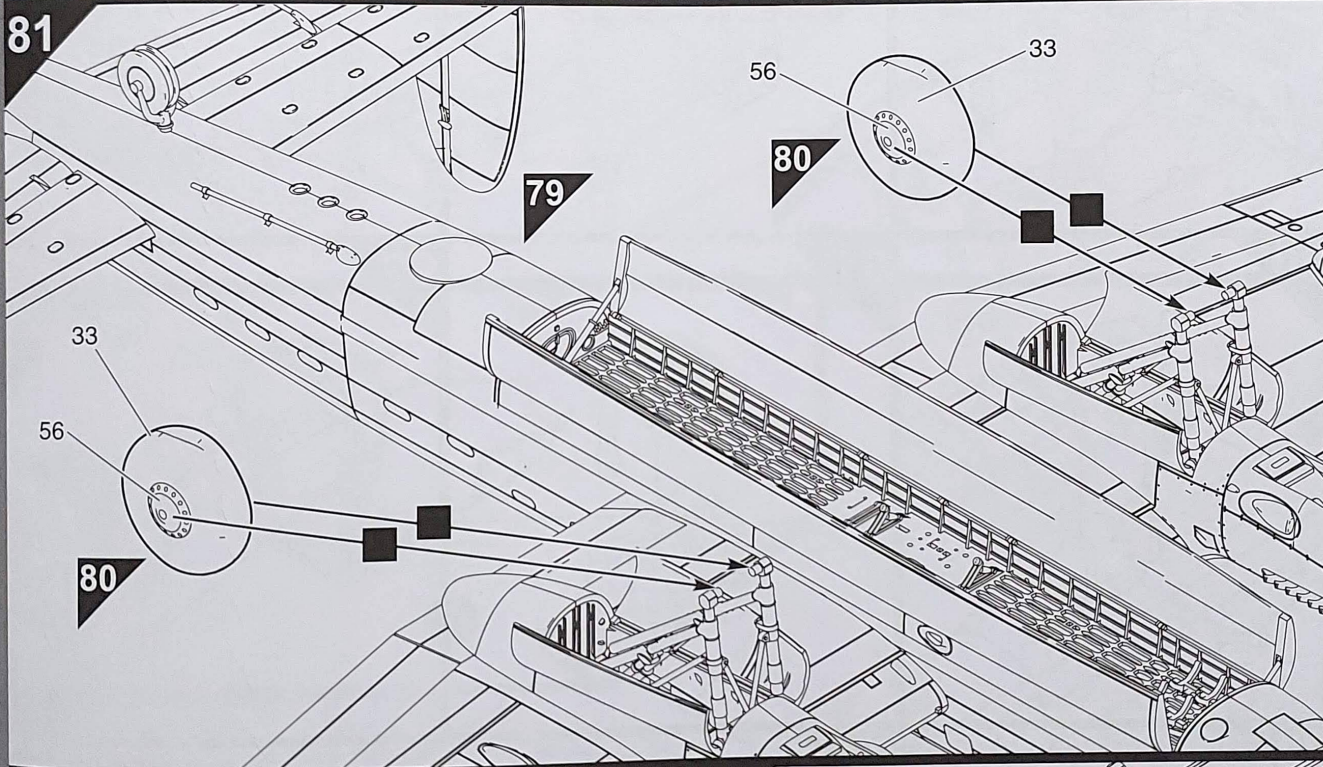
79



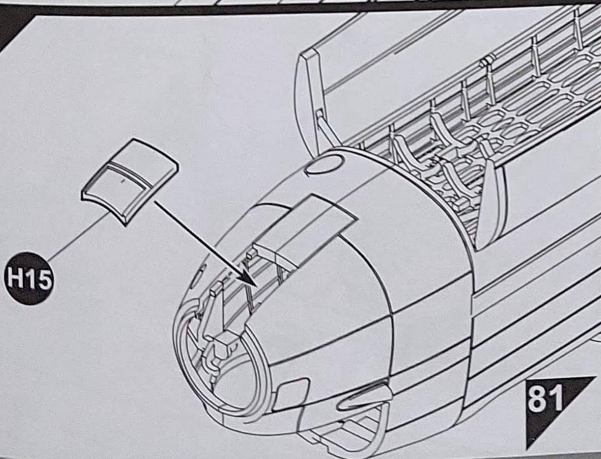
80



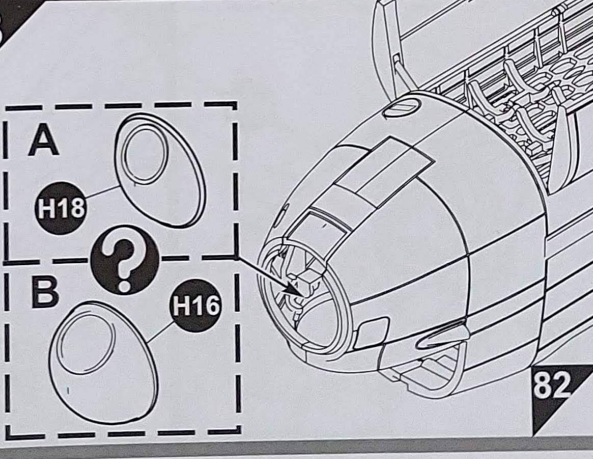
81



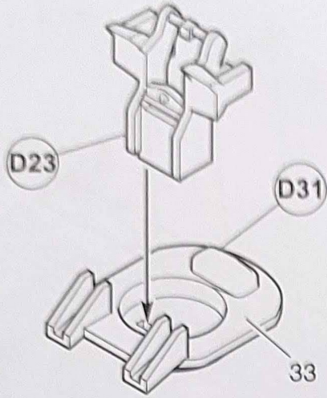
82



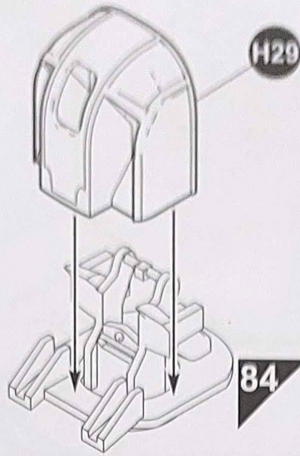
83



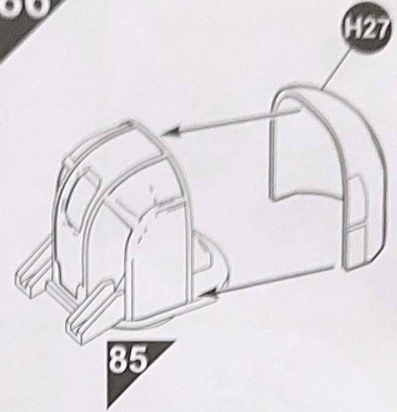
84



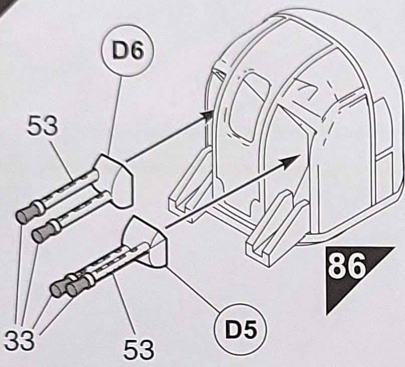
85



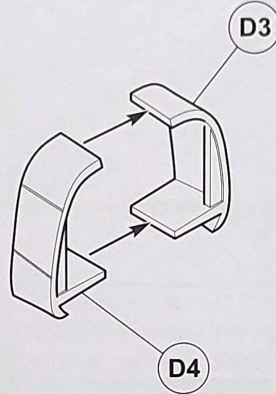
86



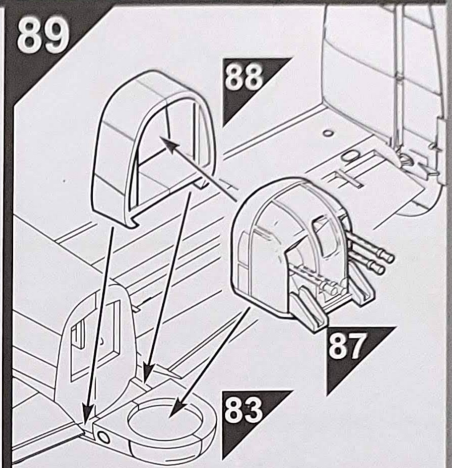
87



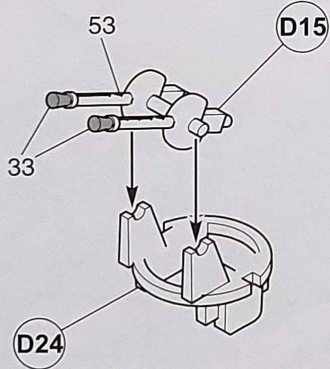
88



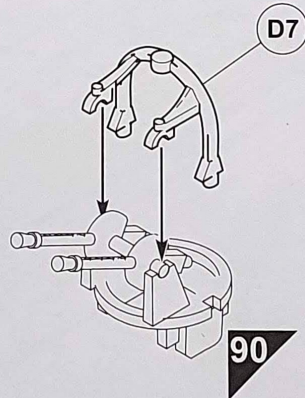
89



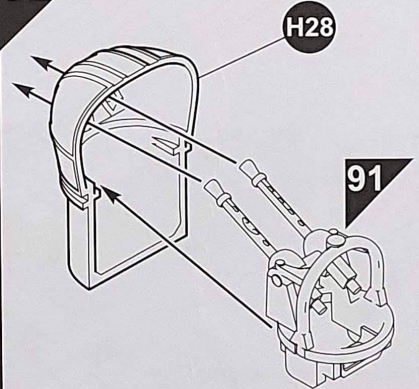
90



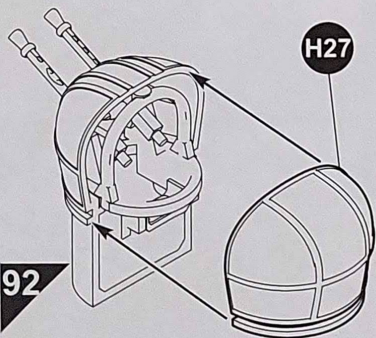
91



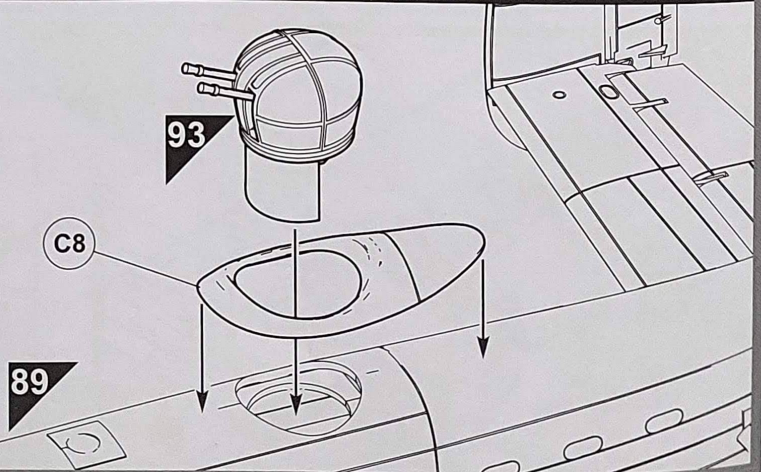
92



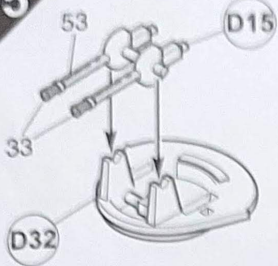
93



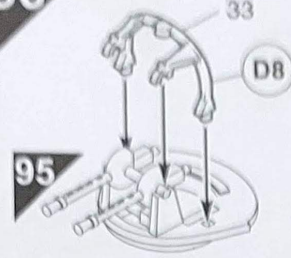
94



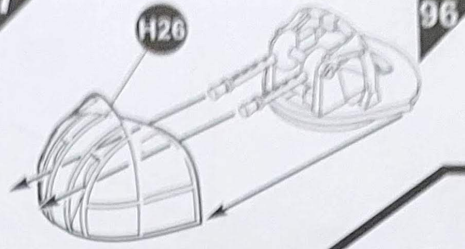
95



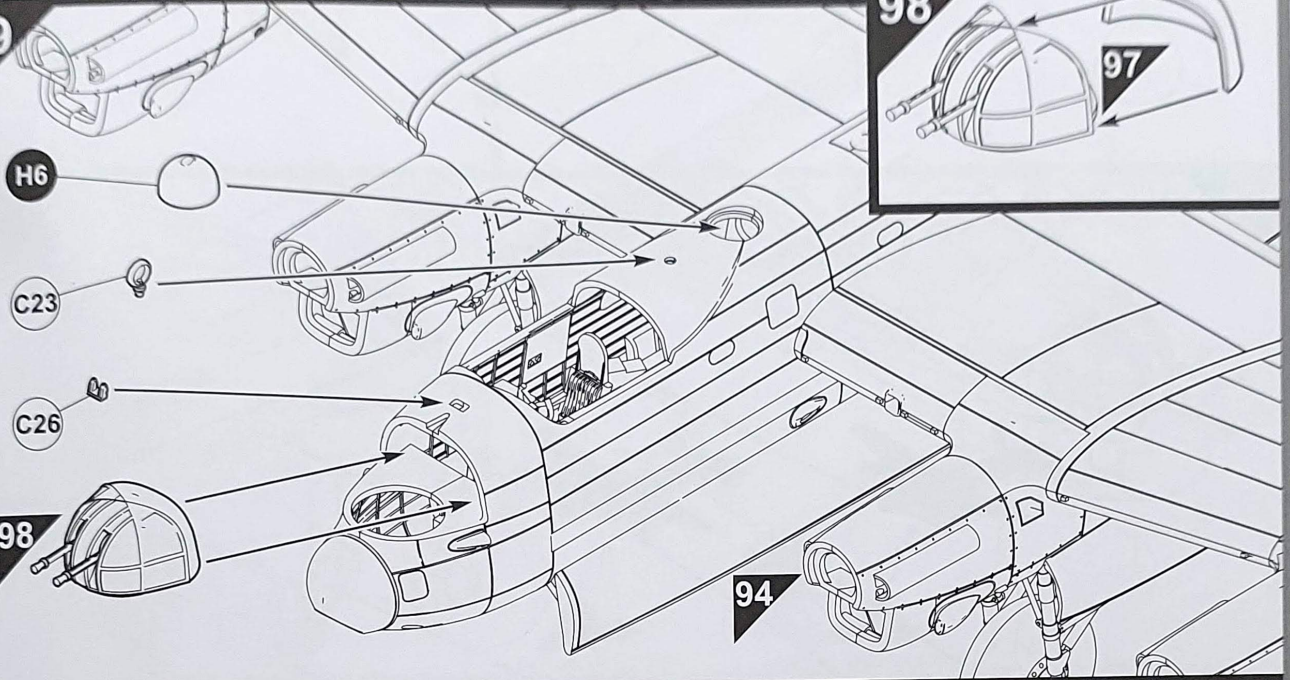
96



97



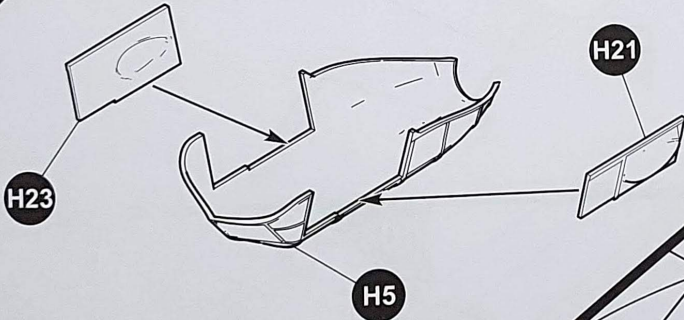
99



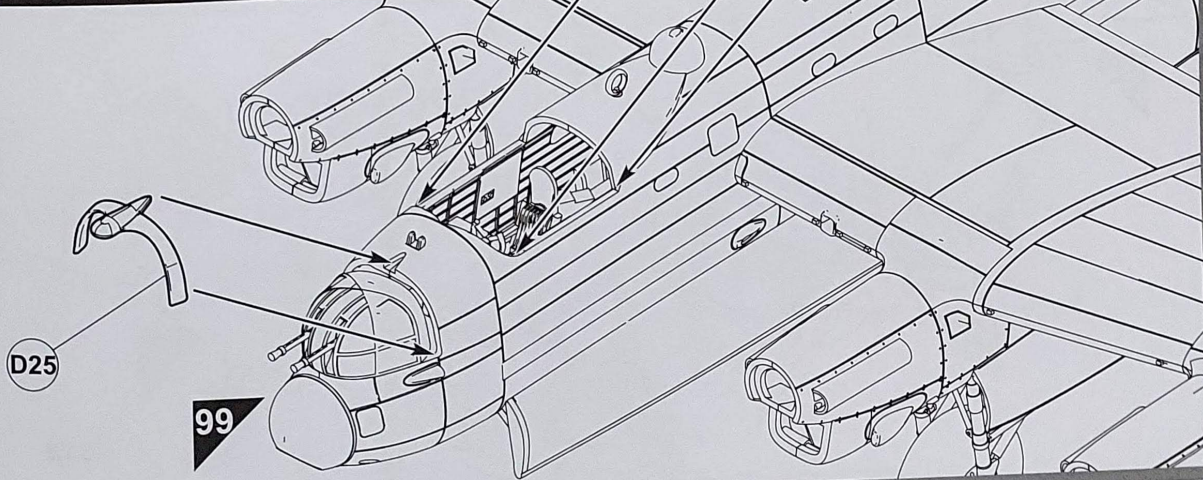
98



100

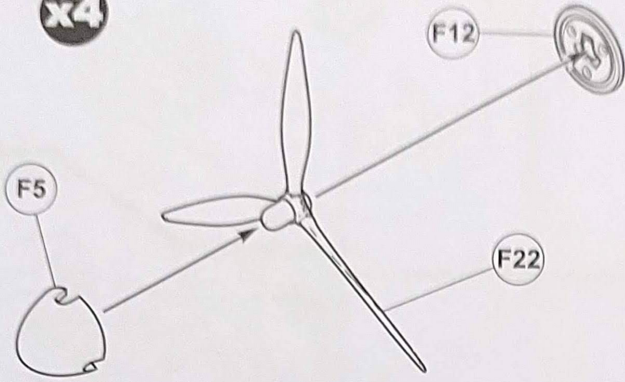


101



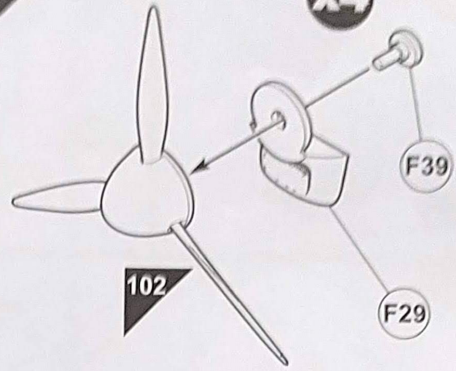
102

x4

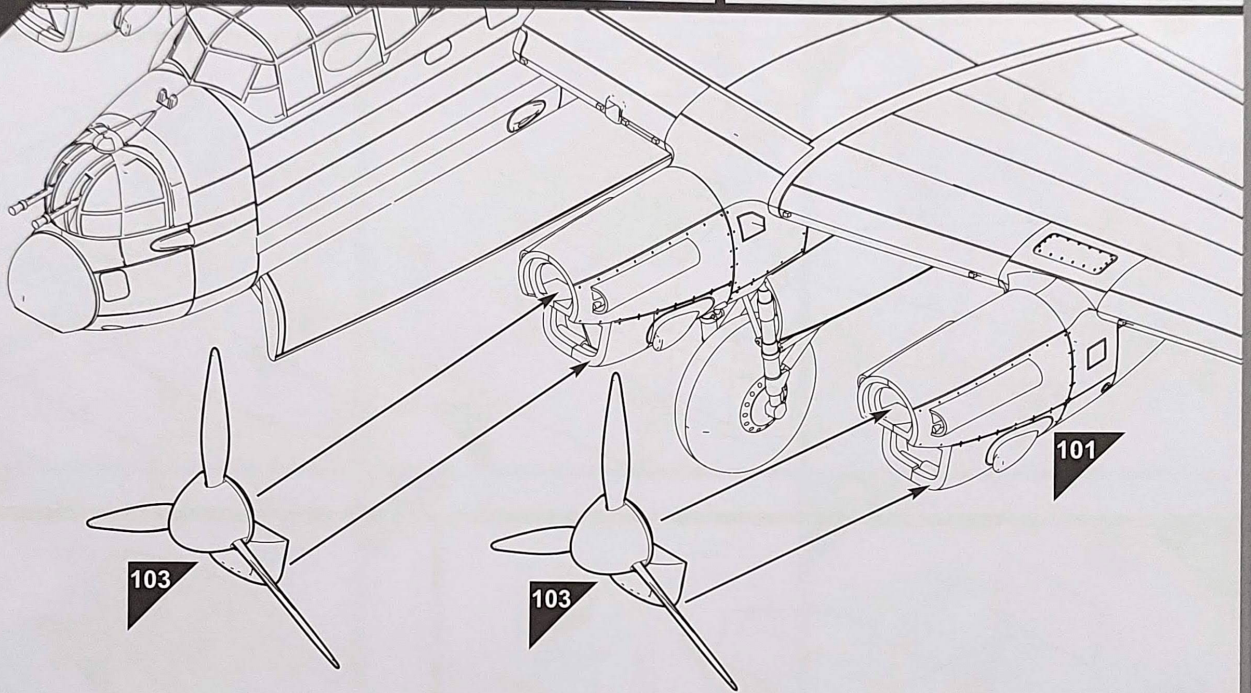


103

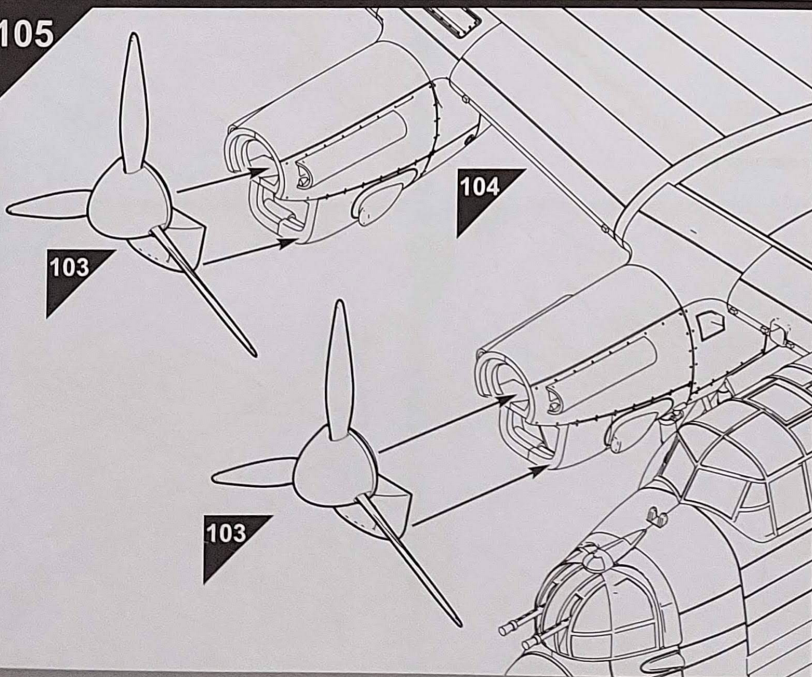
x4



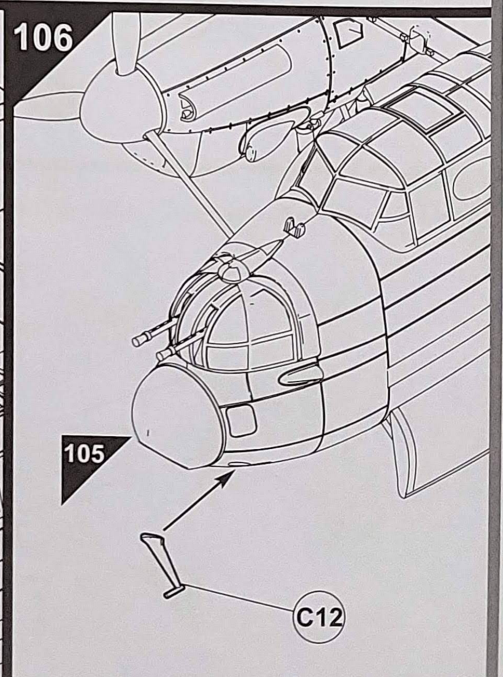
104



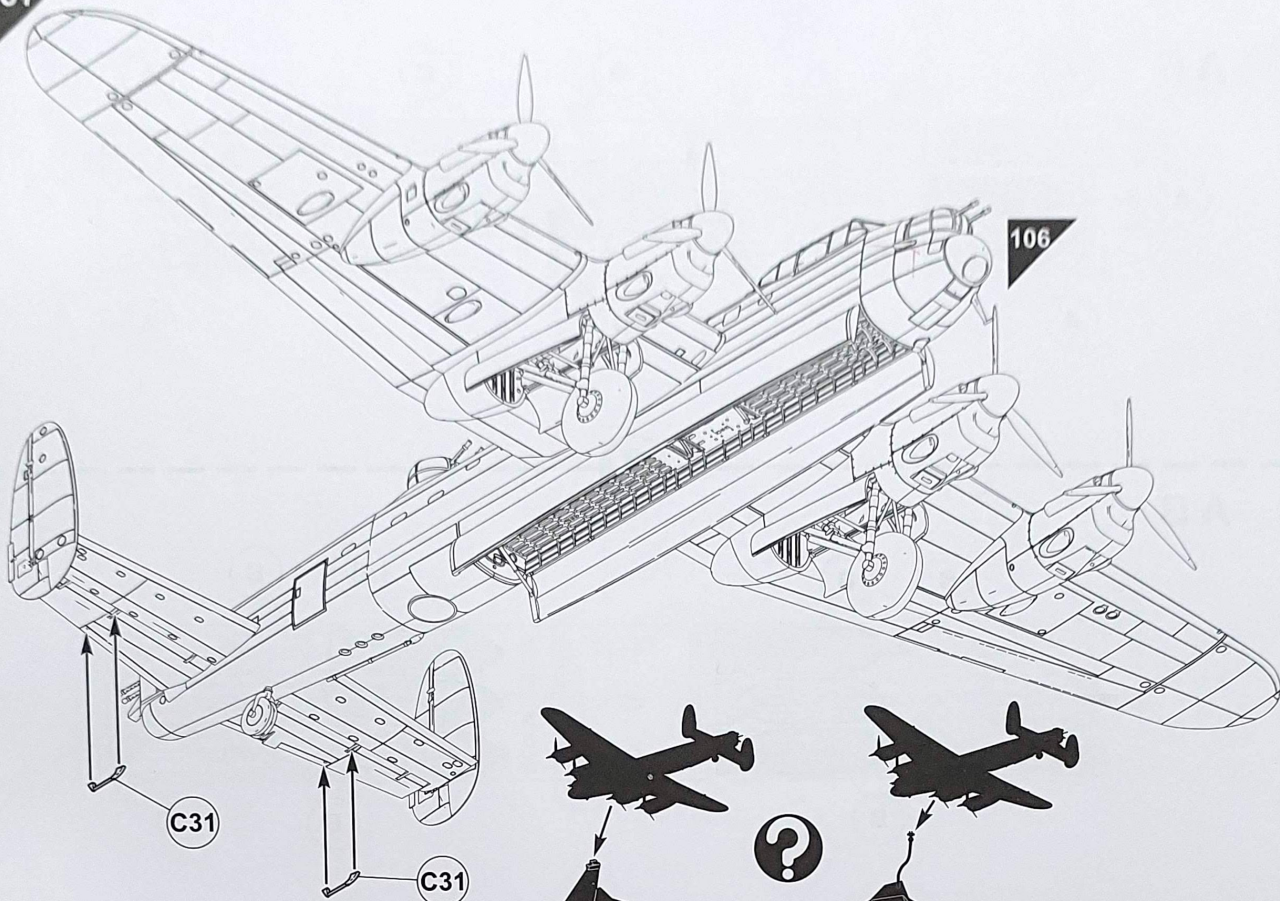
105



106



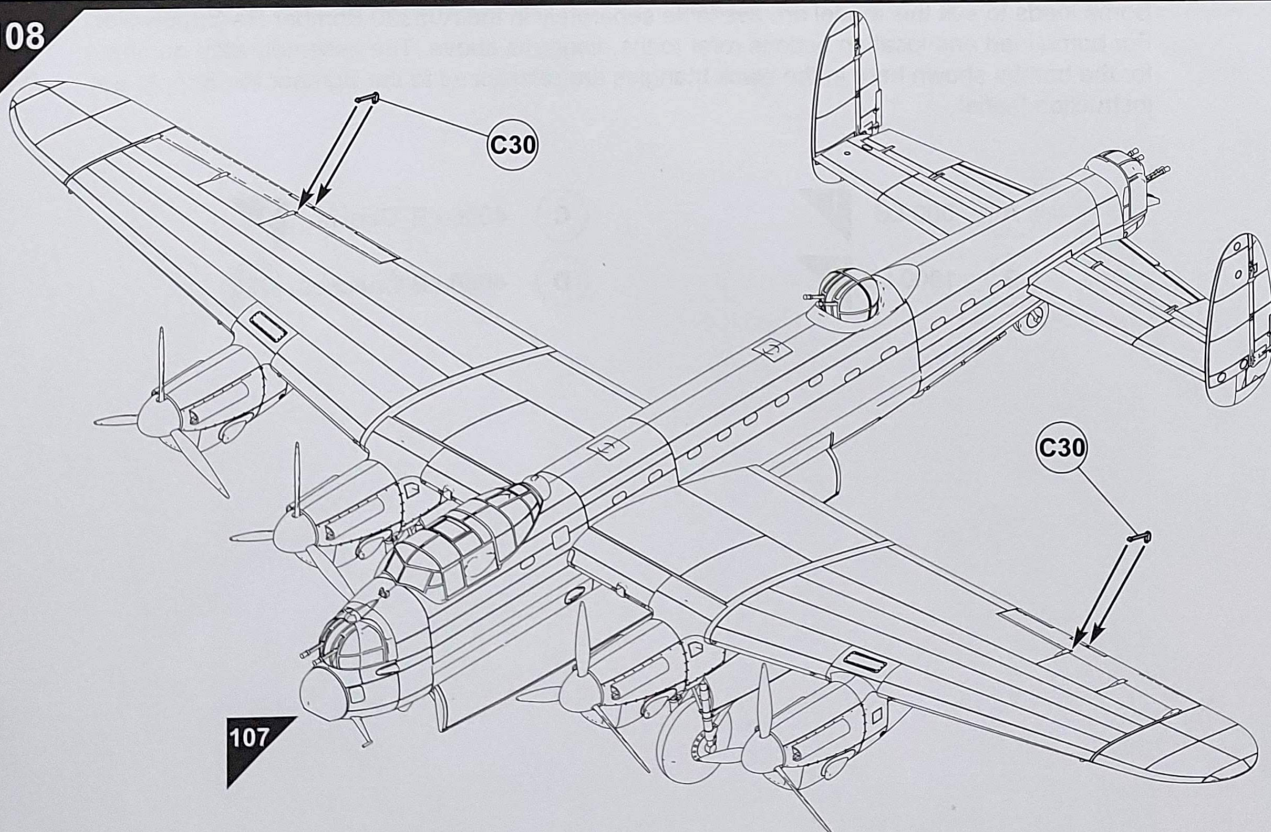
107



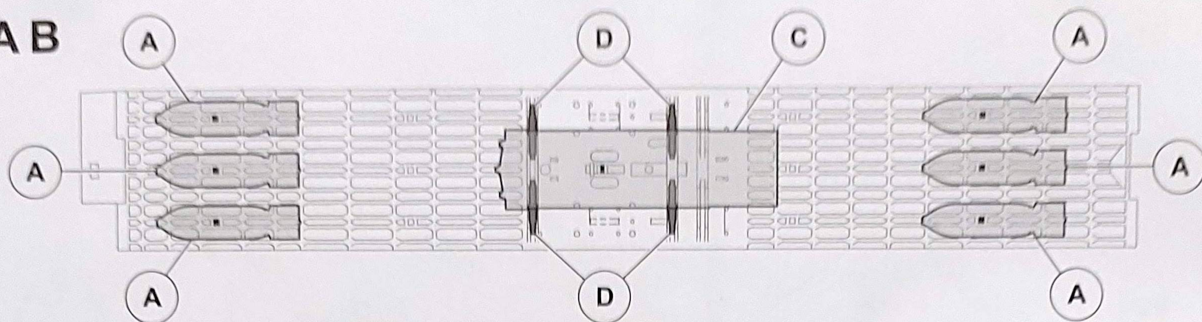
AF1007 AIRCRAFT STAND
SOLD SEPARATELY

AF1006 AIRCRAFT STAND
SOLD SEPARATELY

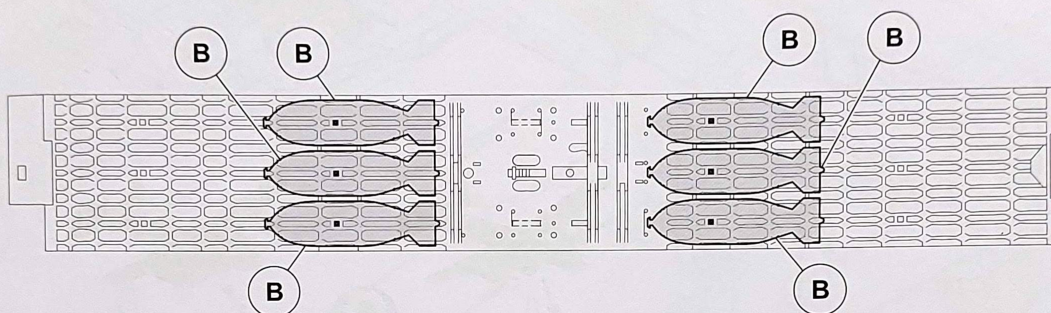
108



AB



AB



Bomb loads to suit this model are available separately in the A05330 Bomber Re-Supply Set. For bomb load and location options refer to the diagrams above. The assembly step numbers for the bombs shown here in the black triangles are referenced to the Bomber Re-Supply Set instruction leaflet.

(A) 500 LB **1**

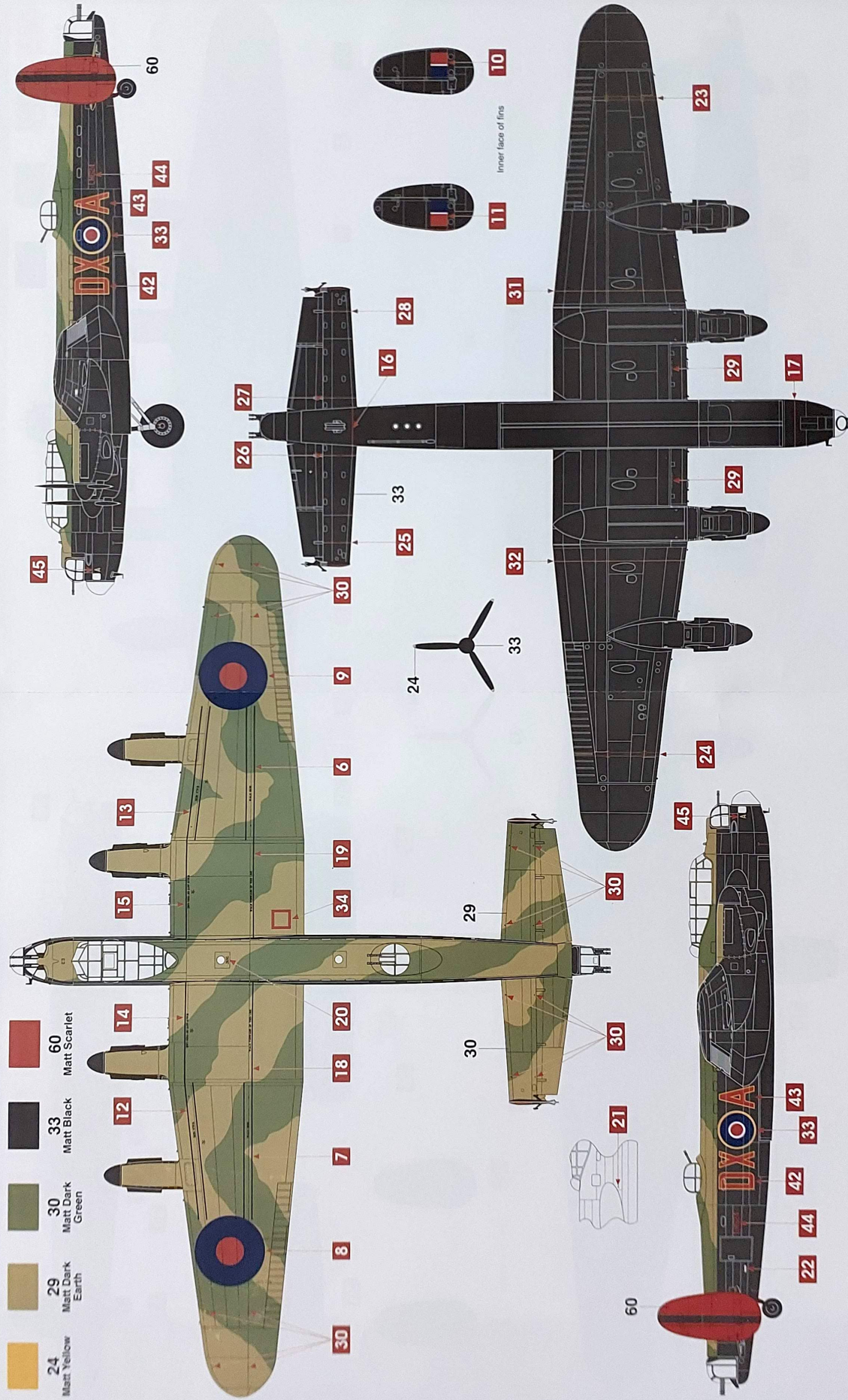
(C) 4000 LB 'Cookie' **3**

(B) 1000 LB **2**

(D) 4000 LB Crutches **(C25)**

B Avro Lancaster B.III

No.57 Sqn, Royal Air Force East Kirkby, Lincolnshire, England, July 1944.



A Avro Lancaster B.III

"S for Sugar", No 467 Squadron, Royal Australian Air Force, Royal Air Force Waddington, Lincolnshire, England 1944.

- 24 Matt Yellow
- 29 Matt Dark Earth
- 30 Matt Dark Green
- 33 Matt Black

