



◆組み立てには特に指示がある場合を除いて
プラモデル用接着剤を使用してください。
Use glue to attach parts unless otherwise
indicated.

本キットは2種類のマークが入っています。

1

第1戦車大隊 第1中隊車両
1st Tank Battalion, 1st Company



2

戦車教導団 第3中隊車両
3rd Company



本キットで使用する塗料/使用マークの意味

◆色を塗る時は、安全な水性塗料を使いましょう。

◆キットの指定塗料は「GSIクレオス」社製です。

12組つくります。
Make 12 sets.
12Sätze erstellen.
同様の製作12套。

デカールをはります。
Apply decal.
Abziehbilder anbringen.
Coller le décalque.
Adhiera la calcomanía.
貼上水印紙。

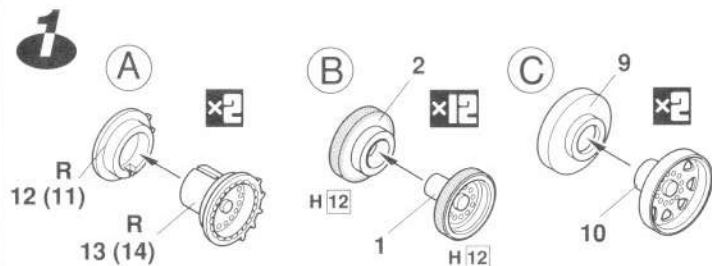
接着はしません。
Do not cement.
Nicht kleben.
Ne pas coller.
No pegue.
不合黏合。

反対側にもあります。
Repeat for opposite side.
Wiederholung für gegenüberliegende Seite.
Répétition de la page précédente.
También en el lado opuesto.
另一邊同樣制作。

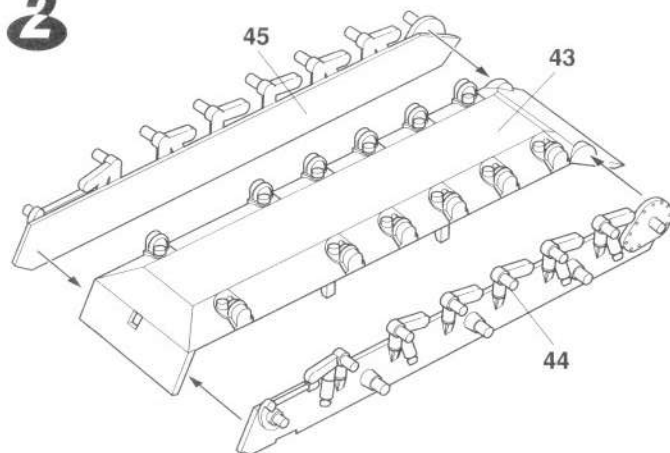
2組つくります。
Make 2 sets.
2Sätze erstellen.
Réaliser deux pièces.
Ensamble dos juegos.
同様の製作2套。

| | | | | | | | |
|-------|-----|----------------|---------------|----------------|-----------------|----------------|--------|
| H 2 | 2 | ブラック | BLACK | SCHWARZ | NOIR | NEGRO | 黒色 |
| H 1 | 1 | ホワイト | WHITE | WEIß | BLANC | BLANCO | 白色 |
| H 8 | 3 | シルバー | SILVER | SILBER | ARGENT | PLATA | 銀色 |
| H 12 | 33 | つや消しブラック | FLAT BLACK | MATT SCHWARZ | NOIR MAT | NEGRO MATE | 啞黒色 |
| H 18 | 28 | 黒鉄色基本色(黒、エンシ)用 | STEEL | STAHL | ACIER | ACERO | 黒鉄色 |
| H 27 | 44 | ライトブラウン(タン) | TAN | GELB BRAUN | COULEUR DU TAN | MARRON CLARO | 黄褐色 |
| H 44 | 51 | はだ色 | FLESH | FLEISCHFARBE | CHAIR | CARNE | 肌肉色 |
| H 52 | 12 | オリーブドラブ(1) | OLIVE DRAB(1) | OLIVE DRAB(1) | OLIVE DRAB(1) | OLIVO PARDO(1) | 橄欖色(1) |
| H 26 | 26 | 青鉄色 | METAL BLACK | METALL SCHWARZ | NOIR METALLIQUE | NEGRO METALICO | 金属黒色 |
| H 77 | | タイヤブラック | TIRE BLACK | REIFEN SCHWARZ | NOIR DE PNEU | NEGRO LLANTA | 輪胎黒 |
| H 320 | 320 | 薄松葉色 | DARK GREEN | DUNKEL GRÜN | VERT FONCE | VERDE OSCURO | 深緑色 |

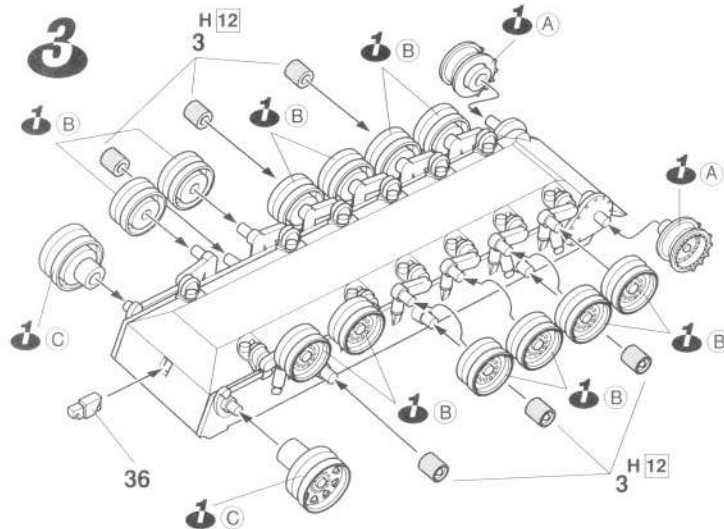
組み立て ※接着しないところ()に注意して組んでください。



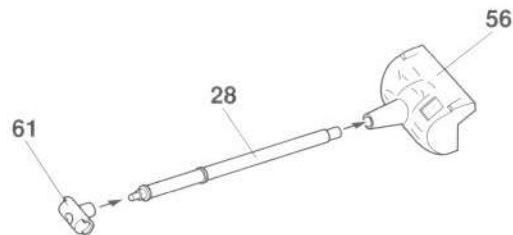
2

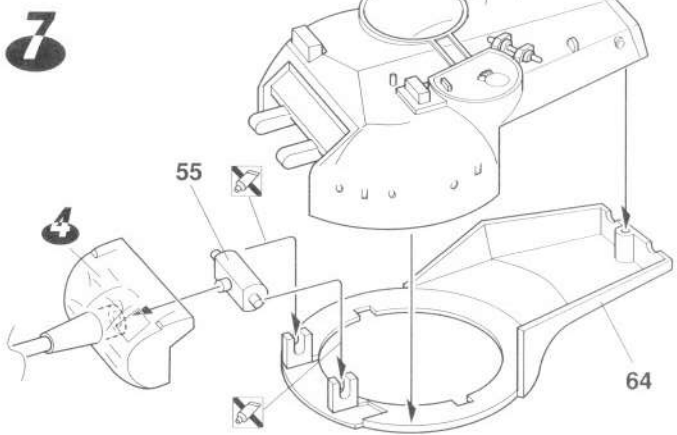
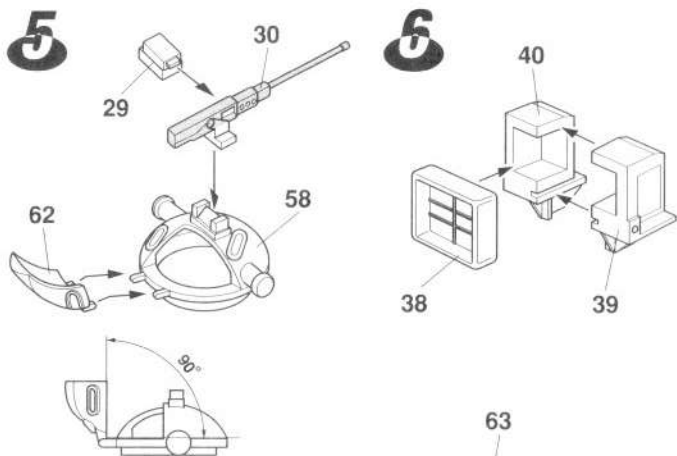


3

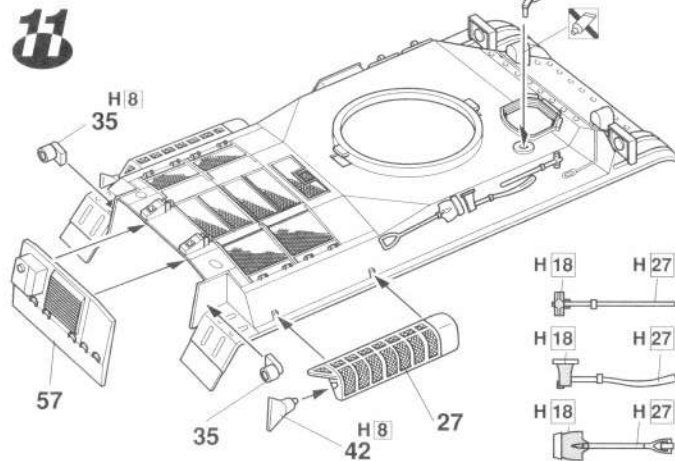
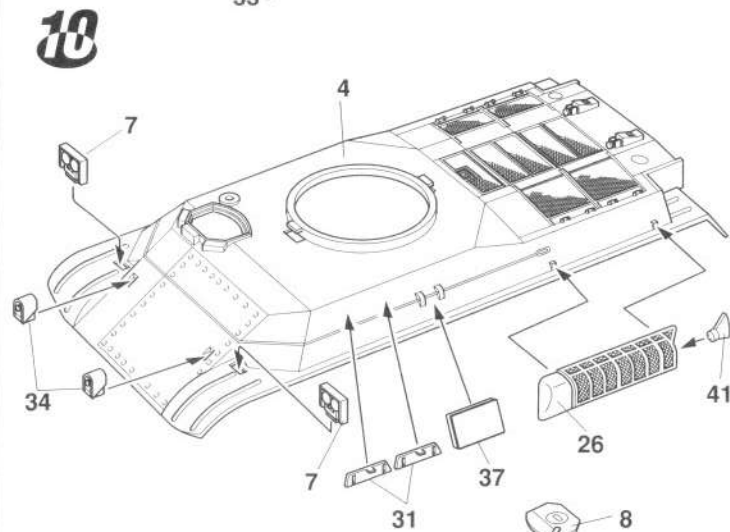
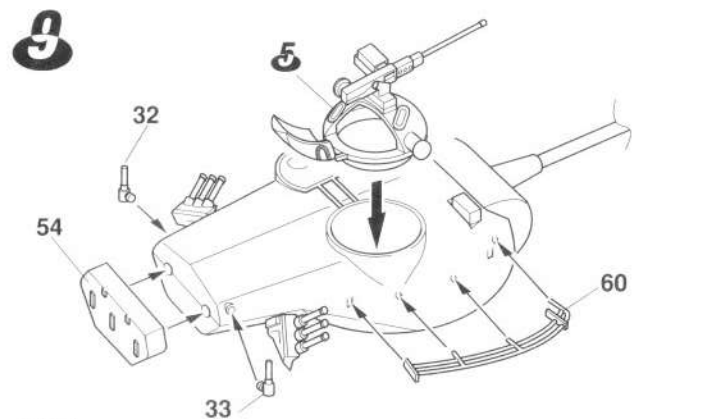
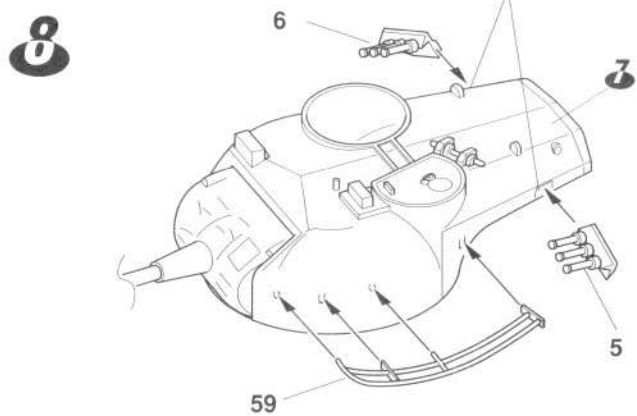


4

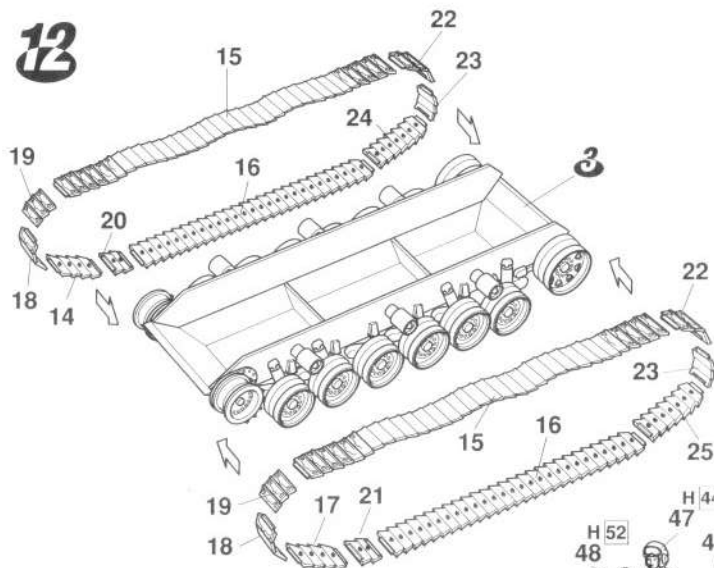




(注) 5,6の部品を使用しない場合は
凹線をパテで埋めて下さい。

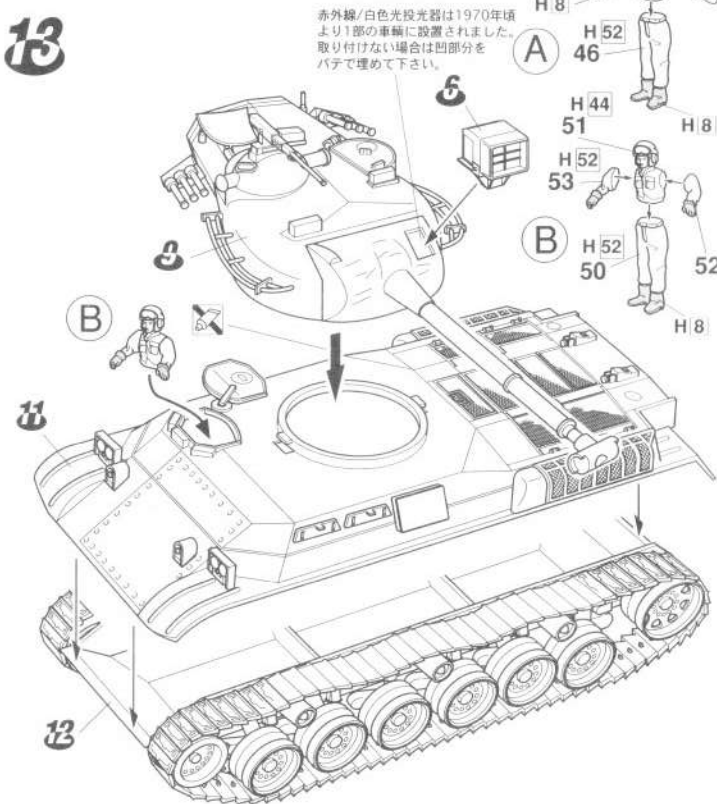


12



13

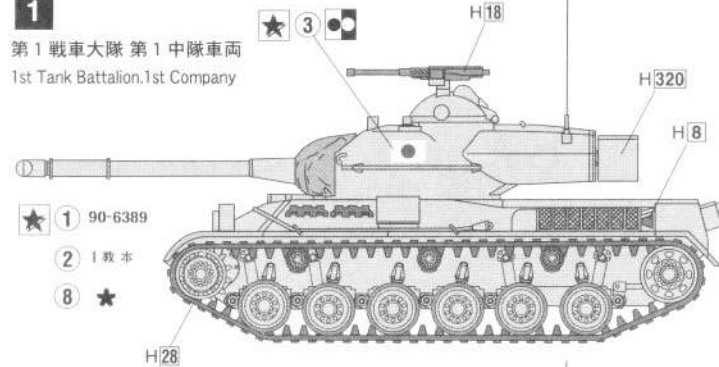
赤外線/白色光投光器は1970年頃より1部の車輛に設置されました。取り付けない場合は凹部分をパテで埋めて下さい。



Marking & Painting マーキング & ペインティング

1

第1戦車大隊 第1中隊車両
1st Tank Battalion, 1st Company



★

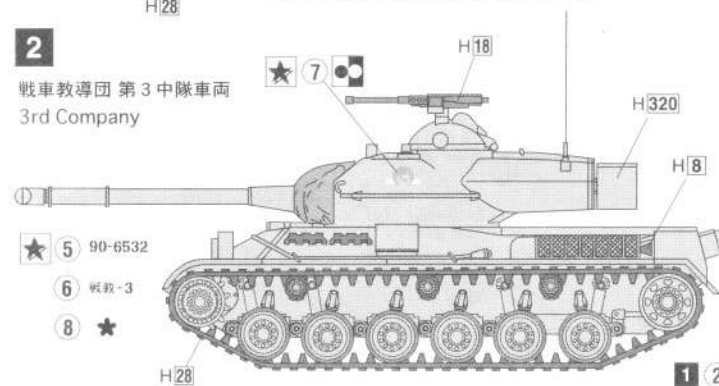
1 90-6389

2 I 教本

8 ★

2

戦車教導団 第3中隊車両
3rd Company

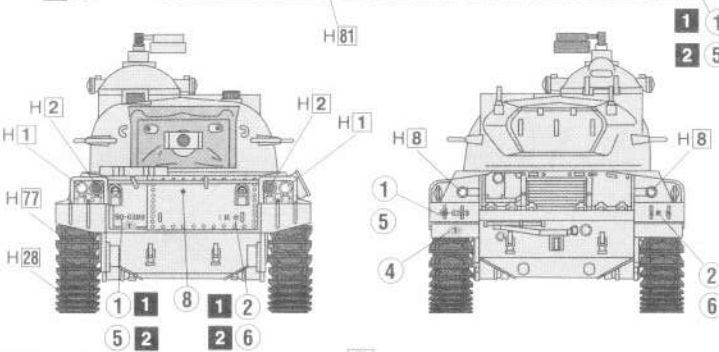
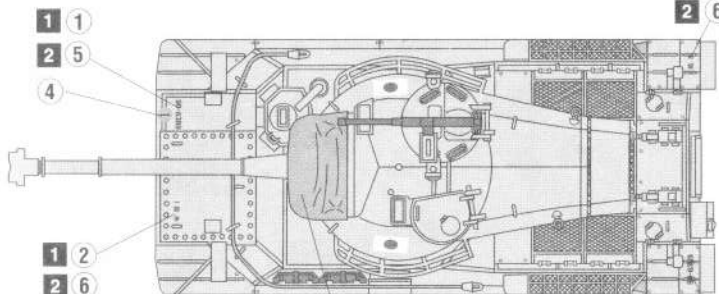


★

5 90-6532

6 戦教-3



8 ★



① 砲塔前部 砲塔後部 ⑤ 砲塔前部 砲塔後部

② 砲塔前部 砲塔後部 ⑥ 砲塔前部 砲塔後部

③   ⑦  

④  ⑧       

④  ⑨       

FUJIMI

1/76 J.G.S.D.F TANK Type61 ④

76079

© PRINTED IN JAPAN