

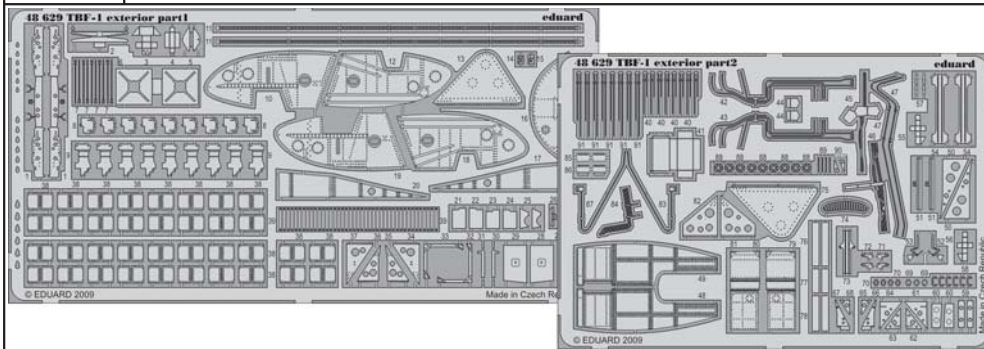


TBF-1 exterior

eduard

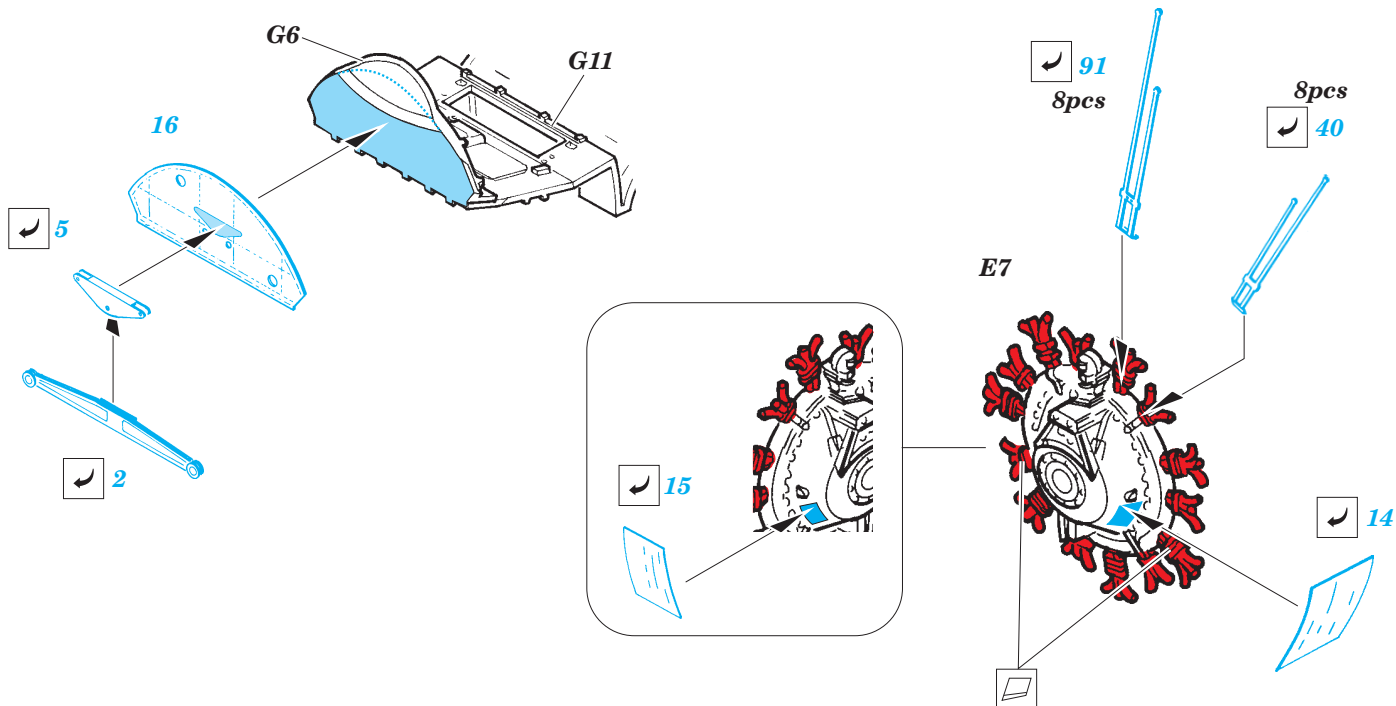
48 629

1/48 scale detail set for HOBBY BOSS kit • sada detailů pro model 1/48 HOBBY BOSS



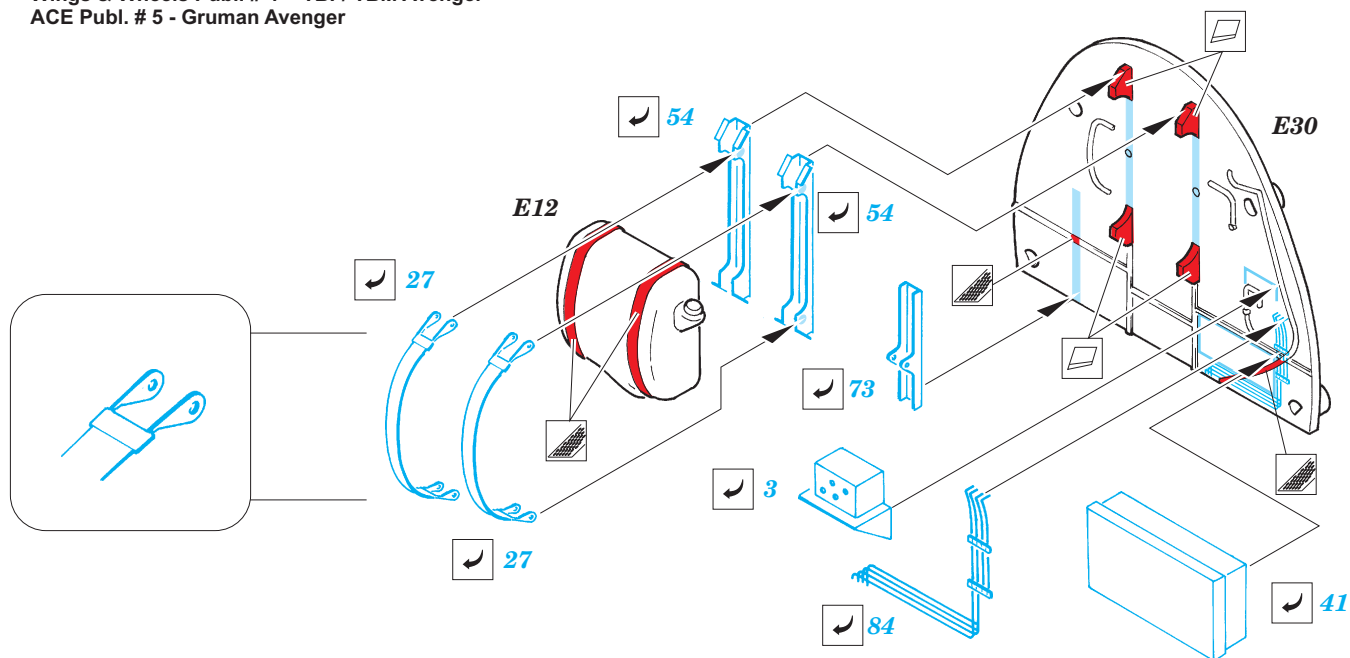
- ★ APPLY EXPRESS MASK AND PAINT BEFORE GLUING
POUŽIT EXPRESS MASK NABARVIT PŘED SLEPENÍM
- ☉ SYMMETRICAL ASSEMBLY
SYMETRICKÁ MONTÁŽ
- REMOVE
ODSTRANIT
- ▨ GRIND
OBROUSIT
- ⊘ DRILL HOLE
VRTAT OTVOR
- ↪ BEND
OHNOUT
- ? OPTION
VOLBA
- Ⓜ REPLACE
NAHRADIT

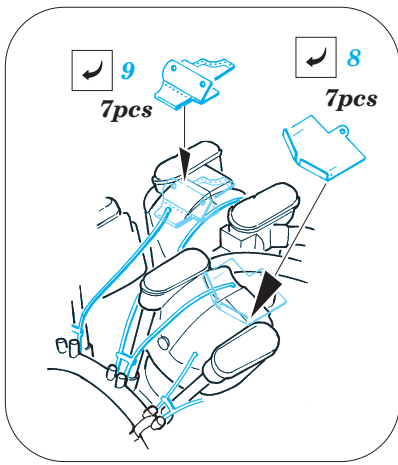
ORIGINAL KIT PARTS
PŮVODNÍ DÍLY STAVEBNICE
 PHOTO-ETCHED PARTS
LEPTANÉ DÍLY
 PARTS TO BE REMOVED
DÍLY K ODSTRANĚNÍ
 FILL
TMELIT



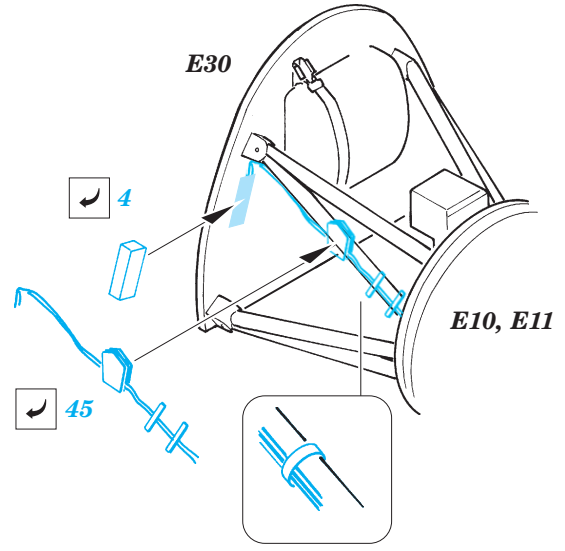
REFERENCES:

- Squadron/Signal Publ.: Walk Around # 5525 - TBF/ TBM Avenger
- Squadron/Signal Publ.: In Action # 1082 - TBF/ TBM Avenger
- Wings & Wheels Publ. # 4 - TBF/ TBM Avenger
- ACE Publ. # 5 - Gruman Avenger

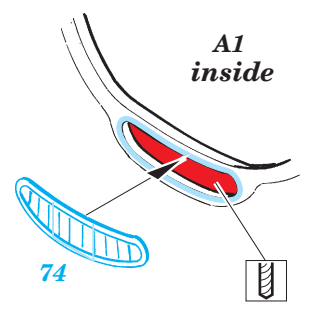
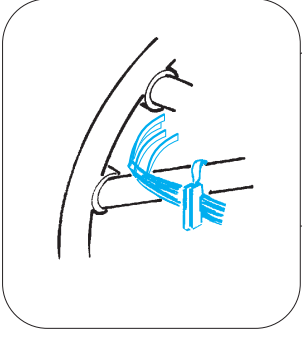
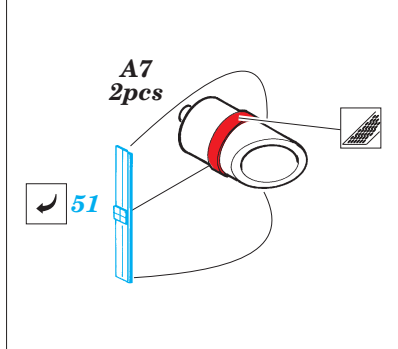
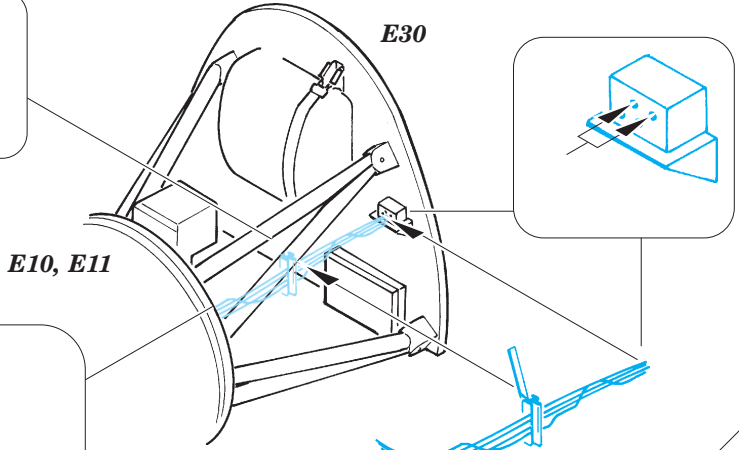
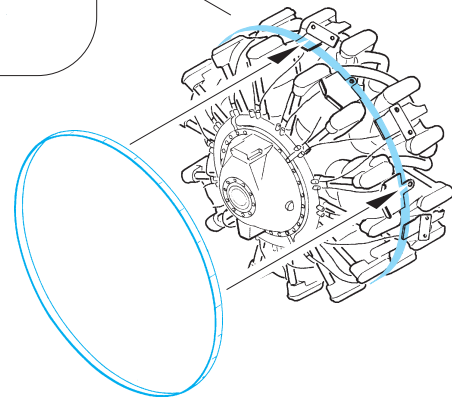




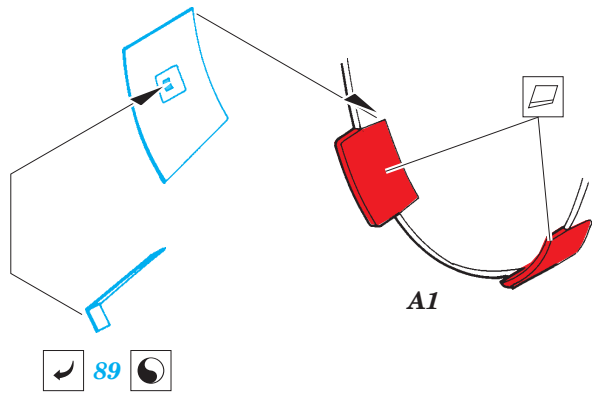
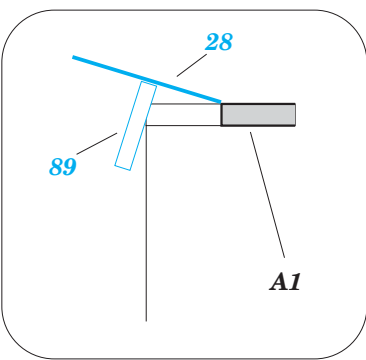
E8, E9, E13, E14

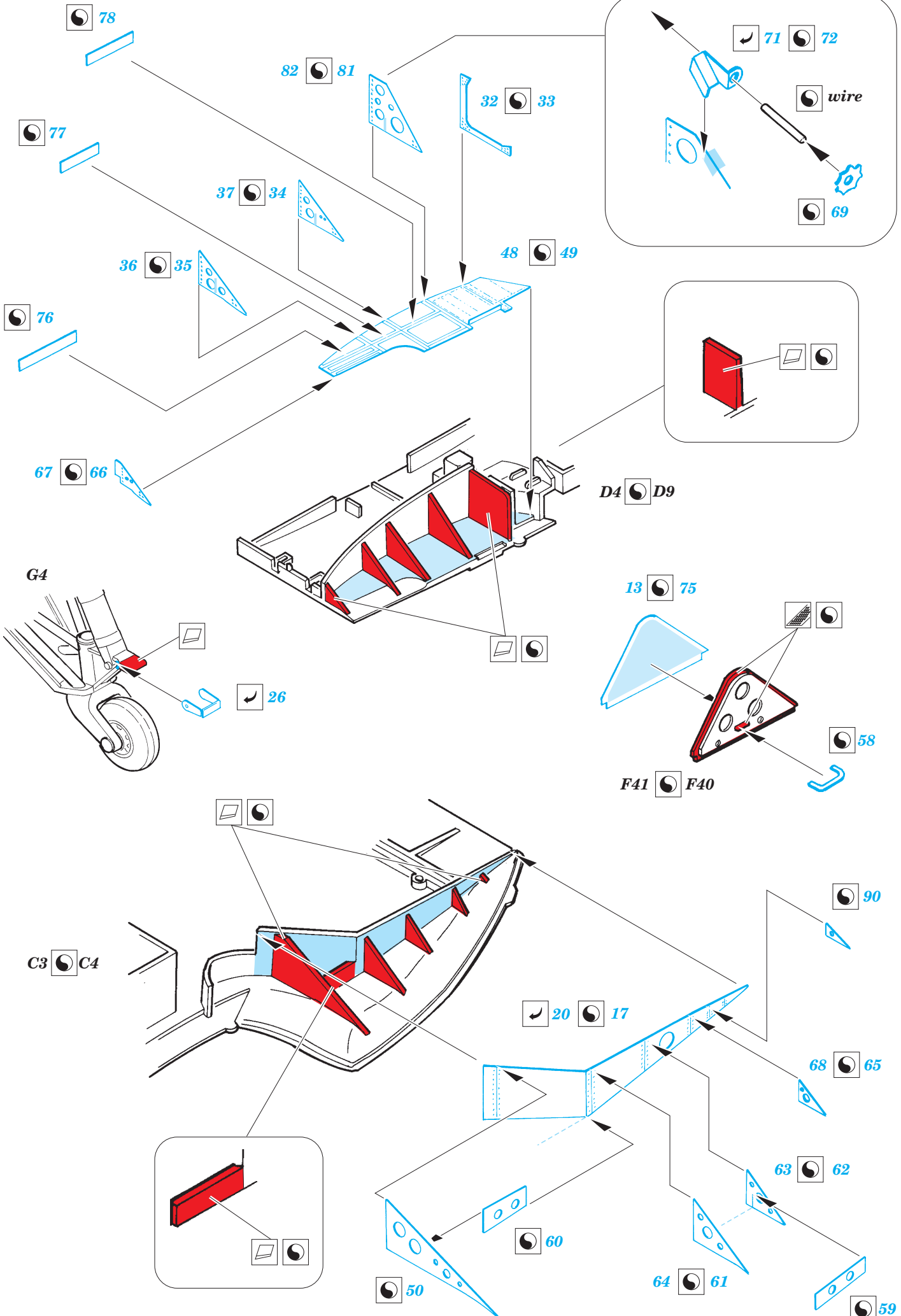


11

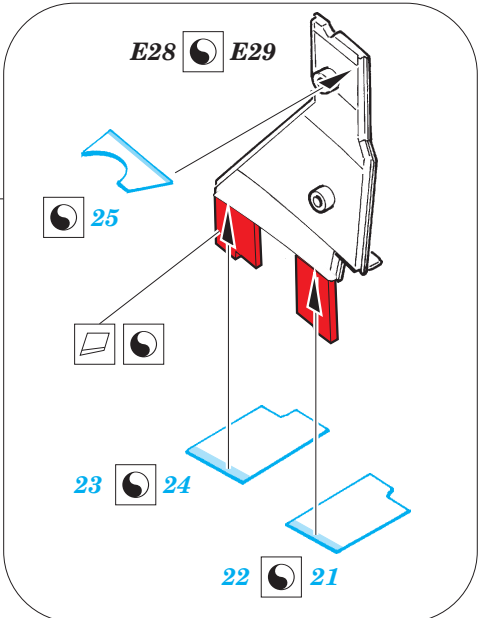
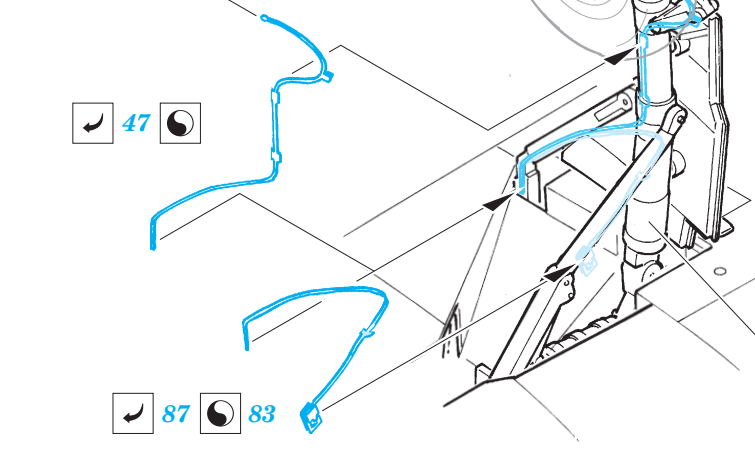
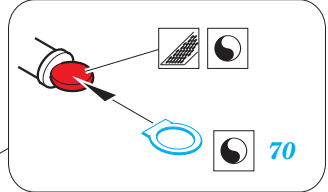
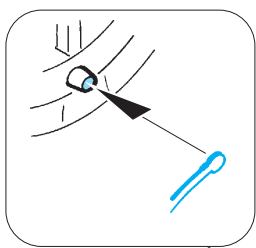
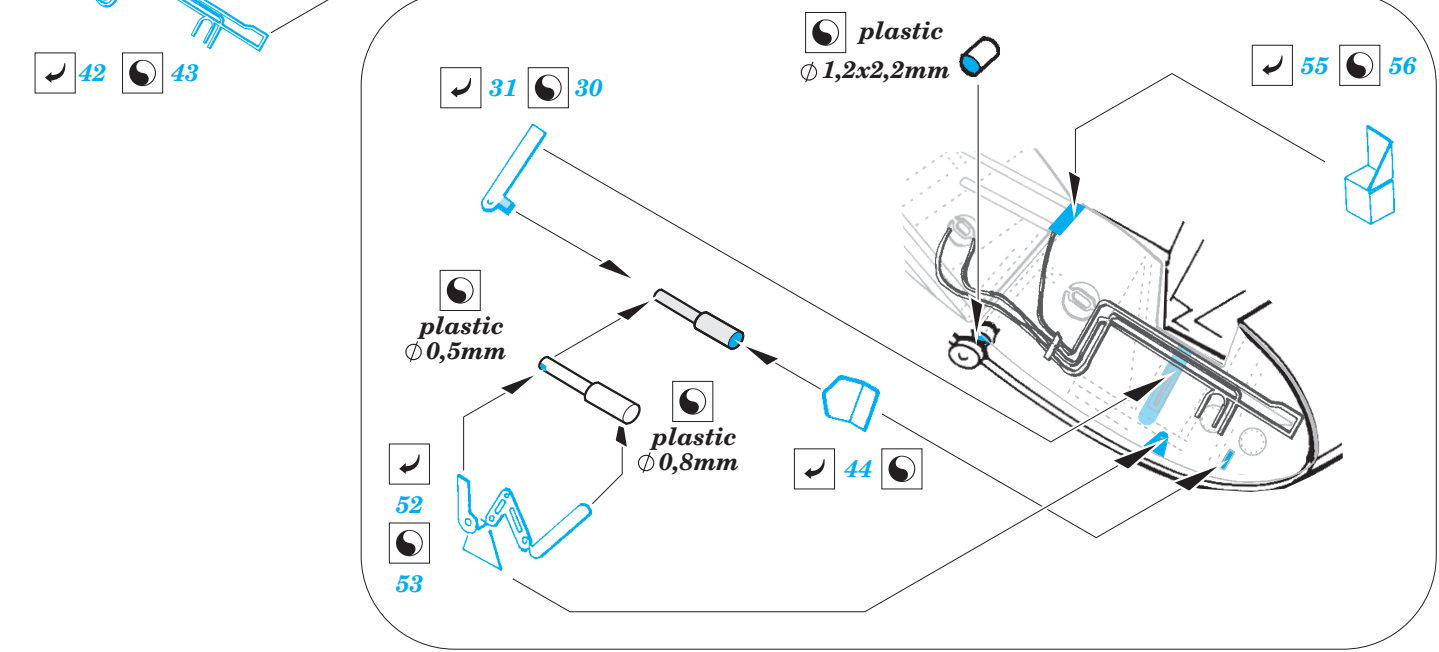
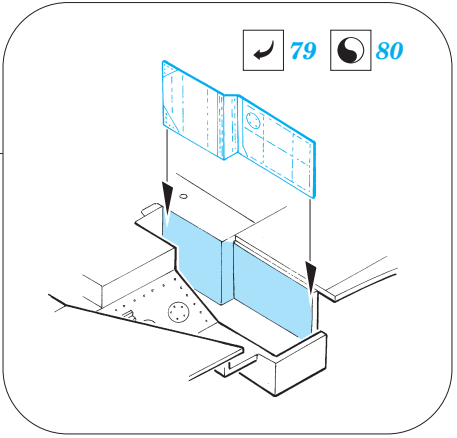
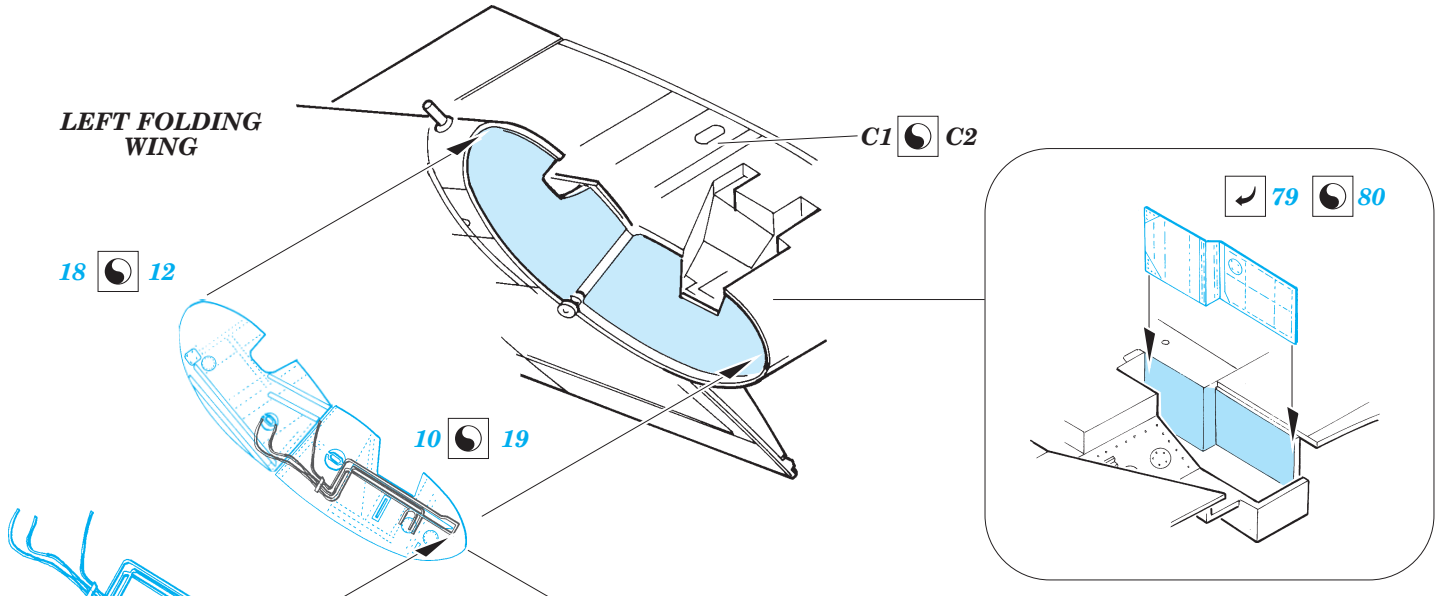


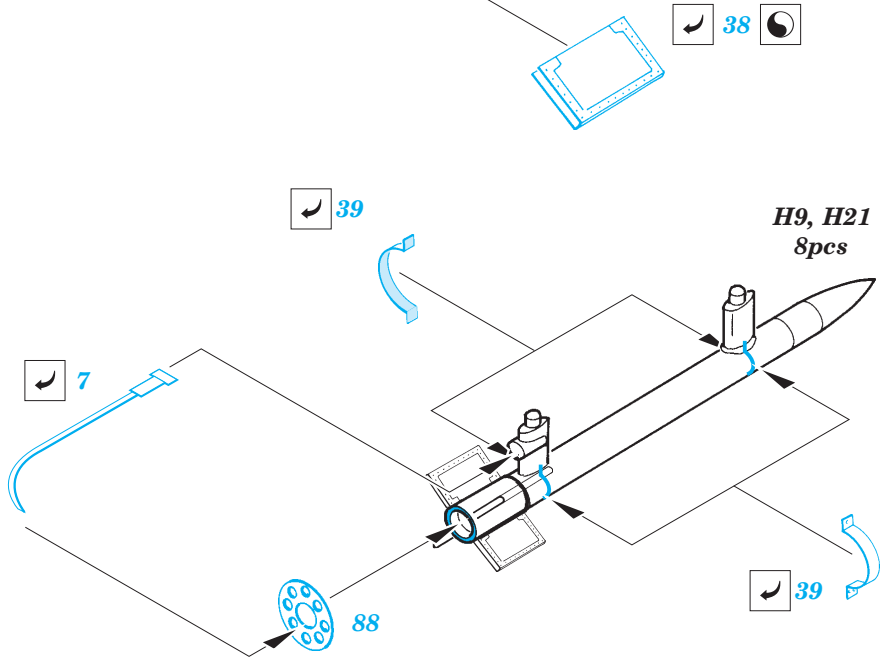
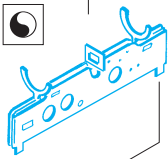
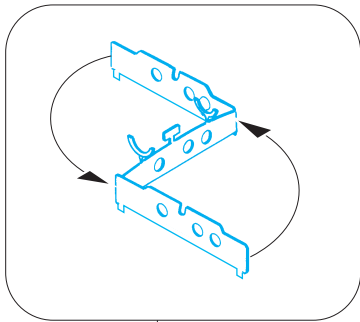
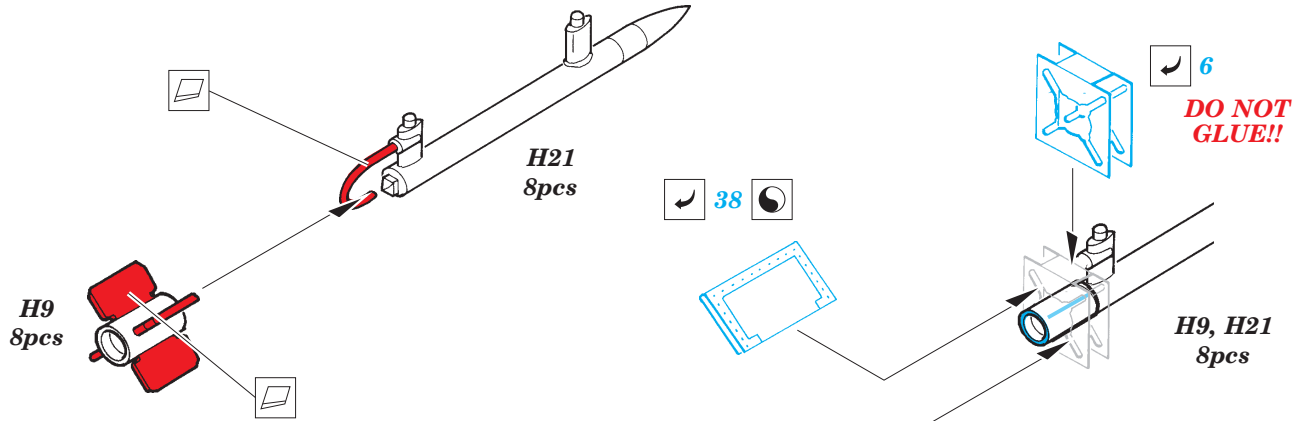
28 29





LEFT FOLDING WING





RIGHT FOLDING WING



F17

