

PLASTIKOVÁ STAVEBNICE MODELU LETADLA


1987

AERO A-100

Zhoršující se politické poměry v Evropě ve třicátých letech přinutily MNO ČSR modernizovat i své letecké síly. Proto v roce 1932 MNO vypsaló soutěž na konstrukci moderního zvědného a bombardovacího, tzv. „jednotného typu“ letounu, který by nahradil zastaralé stroje A-11, S-16 a AP-32. V soutěži se prosadila továrna AERO svým prototypem A-100; konkurenční letoun, Praga E-36 nebyl včas dokončen a soutěže se nezúčastnil.

Nový typ A-100 představoval na svou dobu rychlý dvouplášník čistých, aerodynamických tvarů. Veřejnosti jej předvedl poprvé na leteckém dnu v Praze dne 10. září 1933 tovární pilot Vnuk. V té době byl již tento stroj v závěrečné fázi vojenských zkoušek, které probíhaly od května 1933, kdy byl letoun A-100 zalétán, vojenské zkoušky byly dokončeny v říjnu roku 1933.

Hlavní potíže nového typu A-100 způsobily silné vibrace draku, zvláště ocasních ploch a konců křídel. Také letové vlastnosti po zástavbě vojenského zařízení plně MNO neuspokojovaly, a proto prošel prototyp A-100 rekonstrukcí konců křídel, ocasních ploch, byla prodloužena před a provedeny další úpravy.

Dne 18. října 1933 objednal MNO I. sérii, 11 letounů A-100, vojenská komise je převzala v červenci až říjnu 1934, II. sérii 33 letounů přebírala komise od ledna do května 1935.

Vzhledem k rychlosti letounu typ A-100 používaný především ke zpravodajským účelům, a proto jej nalézáme většinou u zvědných letek. V dálkozvědné verzi tyto stroje mohly zůstat ve vzduchu při 7/10 výkonu motoru až 5 hodin. Jako bombardovací unesly až 600 kg pum. Pod trupem a křídlovými nástavci byly 4 kombinované závěsníky pro pumy o hmotnosti 50 a 200 kg, v trupové pumovnici mohly být umístěny pumy až do celkové hmotnosti cca 300 kg. Jako zpravodajské stroje byly letouny A-100 u bojových útvarů ještě při mobilizaci v roce 1938.

Pro přeškolení posádek létalo ve Vojenském leteckém učilišti (VLU) v Prostějově několik speciálních strojů A-100 se dvojitým řízením.

Z letounu A-100 byly vyvinuty typy A-101 a Ab-101.

Technický popis:

Letoun A-100 byl dvoumístný dálkozvědný a bombardovací dvouplášník smíšené konstrukce s pevným podvozem záďového typu.

Trup příhradové konstrukce byl svařen z ocelových trubek, na této příhradovině byla upevněna tvarová karosérie eliptického průřezu. Přední část trupu kryly duralové panely, zbytek byl potažen plátnem.

Křídla byla dvouosníková, klasické dřevěné stavby, potažená plátnem. Vytvářena křídélka s kovovou kostrou a plátněným potahem byla umístěna pouze na horním křídle. Mezikřídelní vzpěry a vzpěry baldachýnu byly tvořeny ocelovými trubkami s profilovaným zákrtem. Vnější výtuhy křídel tvořila dvojitá profilovaná lana, později profilové dráty AVIA.

Ocasní plochy měly kostru svařenou z ocelových trubek a plátněný potah.

Přistávací zařízení robustní stavby s koly 800 x 160 mm s pneumatickými brzdami Dunlop. Ostruhu tvořila ocelová trubka s vyměnitelnou botkou.

ná jednotka byla tvořena licenčním motorem „Avia Hispano Su Vr-36, vodou chlazeným dvanáctiválcem do „V“, který měl objem 36,05 litru a podával výkon 544 kW (740k) při 2 100 ot/min. Byl opatřen reduktorem na vrtuli s převodem 1:2. Palivo tvořila směs benzínu a benzolu 70:30. Bandážovaná a okovaná vrtule Aero měla průměr 3,95 m.

Výzbroj. V dálkozvědné verzi byl letoun vyzbrojen 4 kulomety. Za motorem po obou stranách trupu byly dva synchronizované kulomety, vzor 29, ráže 7,92 mm, ovládané pilotem. Pozorovatel ovládal otočné kulometné dvojce vz. 30, ráže 7,92 mm, usazené na vysouvací kulometné lafetě Škoda Su-31. Pro každý kulomet byla zásoba nábojů v osmi bubnech po 70 ks.

Technická data letounu A-100:

Rozpětí horního křídla	14,70 m
Rozpětí spodního křídla	12,75 m
Délka letounu	11,08 m
Výška letounu	3,60 m
Maximální rychlost	260 km
Cestovní rychlost	230 km
Praktický dostup	6 500 m
Dolet cca	880 km

Obsáhleji:

Letectví a kosmonautika č. 21/1974 – Monografie typu A-100
 Václav Němeček – Československá letadla, NV 1983

Die düsternden politischen Verhältnisse der 30-er Jahre in Europa zwangen die tschechoslowakische Armee zur Modernisierung ihrer Luftstreitkräfte. Deshalb wurde vom Verteidigungsministerium 1932 ein Konkurs für Konstruktion eines modernen Aufklärungs- und Bombenflugzeuges ausgeschrieben. Das neue Flugzeug sollte die Maschinen A-11, S-16 und AP-32 ersetzen, es sollte ein sogenannter „einheitlicher“ Typ sein. Und hier siegte die Fabrik Aero mit ihrem Prototyp von A-100; das Konkurrenzflugzeug Praga E-36 wurde nicht rechtzeitig fertiggestellt und nahm an dem Konkurs nicht teil.

In seiner Zeit konnte der Typ A-100 als ein schneller Doppeldecker geschätzt werden, mit reinen, aerodynamischen Formen.

Zum ersten Mal wurde die Maschine an dem Flugtag 10. 9. 1933 der Öffentlichkeit vorgestellt, gesteuert vom Fabrikpiloten Vnuk.

Die Militärteste des Flugzeuges erfolgten von Mai (Einfliegen) bis Ende Oktober 1933.

Zu den bedeutendsten Mängeln des neuen Typs A-100 gehörten starke Vibrationen des Flugwerkes, insbesondere der Heckflächen und der Flügelenden. Auch mit den Flugeigenschaften nach Einbau der Kampfausrüstung war das Ministerium nicht zufrieden und der Prototyp wurde an Flügelenden und an den Heckflächen umgebaut. Es wurden auch der Vorderteil verlängert und weitere Änderungen vorgenommen.

Am 18. 10. 1933 bestellte die Armee die erste Serie – 11 Flugzeuge A-100. Die Übernahme durch Militärkommission erfolgte im Zeitraum von Juli bis Oktober 1934, die Übernahme der zweiten Serie im Zeitraum von Januar bis Mai 1935.

Dank ihrer Geschwindigkeit fanden die Maschinen A-100 besonders für Aufklärungszwecke ihre Verwendung. In der Aufklärungsversion konnten sie bei 7/10 der Motorleistung bis zu 5 Stunden in der Luft bleiben.

Die Traglast der Bomber-Version war 600 kg. Unter dem Rumpf und den Flügelaufläufen waren 4 kombinierte Hängeträger für Bomben von 50 bis 200 kg, im Bombenraum des Rumpfes konnten bis 300 kg Bomben befördert werden.

Als Auklärer blieben die Maschinen A-100 bei den Kampftruppen noch während der Mobilisation in 1938.

Einige Spezialmaschinen A-100 mit Doppelsteuerung dienten zur Umschulung der Besatzungen in der Militärfliegerschule in Prostějov.

Aus dem Typ A-100 wurden die Flugzeuge A-101 und Ab-101 entwickelt.

Technische Beschreibung:

A-100 war ein zweisitziges Aufklärungs- und Bombendoppeldecker gemischter Konstruktion mit festem Fahrwerk des Hecktyps.

Rumpf: Fachwerk, geschweisst aus Stahlröhren, auf dem Fachwerk eine Formkarosserie mit Ellipse-Querschnitt befestigt, Vorderteil des Rumpfes mit Duraluminium-Platten bedeckt, der Rest mit Leinen bezogen.

Flügel: zweiholmig, klassischer Holzbau, mit Leinen bezogen. Die gerimten Querrieder mit Metallgerippe, leinenbezogen, nur auf dem oberen Flügel angebracht. Die Flügel- und Baldachinstützen aus Stahlröhren mit profiliertem Abdeckung. Ausenversteifung der Flügel aus profilierten Doppelseilen, später mit Verwedung von AVIA-Drähten.

Leitwerk: Gerippe geschweisst aus Stahlröhren, mit Leinen bezogen.

Fahrwerk: robust, Räder 800 x 160 mm, pneumatische Bremsen Dunlop, Stahlrohr-Sporn mit auswechselbarem Schuh.

Antrieb: Lizenzmotor Avia Hispano Suiza Vr-36, wassergekühlt, V-Motor mit 12 Zylindern, Volumen 36,05 Liter, Leistung 544 kW (740 PS) bei 2 100 U/min.

Untersetzungsgetriebe zur Luftschaube mit Verhältnis 1:2. Kraftstoff: Mischung Benzin (Flugbenzol 70:30. Durchmesser der bandagierten und beschlagenen Luftschaube 3,95 m.

Bewaffung: (Aufklärungsversion) 4 Maschinengewehre. Hinter dem Motor an den beiden Rumpfsseiten zwei synchronisierte Maschinengewehre Typ 29, Kaliber 7,92 mm, durch den Flieger betätigt. Der Beobachter betätigte einen drehbaren Maschinengewehr-Zwilling Typ 30, Kaliber 7,92, der an einer ausschiebbaren Lafette Typ Skoda Šu-31 gelagert wurde. Vorrat für jedes Maschinengewehr: 8 Trommeln mit je 70 Ladungen.

Technische Daten:

Spannweite des oberen Flügels	14,70 m
Spannweite des unteren Flügels	12,75 m
Länge des Flugzeuges	11,08 m
Höhe des Flugzeuges	3,60 m
Max. Geschwindigkeit	260 km/h
Reisegeschwindigkeit	230 km/h
Gipfelhöhe	6 500 m
Reichweite	880 km

Nähere Angaben in: Zeitschrift „Letectví a kosmonautika“ (Flugwesen und Weltraumflüge), 1974, Nr. 21, Artikel „Monographie A-100“.
 Buch von Němeček Václav: „Československá letadla“ (Tschechoslowakische Flugzeuge), Verlag „Naše vojsko“, 1983.

In thirties, when the political situation in Europe grew worse, the Czechoslovakian Ministry of National Defence was forced to modernise the Air Force. In 1932 the Ministry organised a competition for design of modern reconnaissance and bomber plane, which would be an 'uniform plane', as replacement for obsolete biplanes Aero A-11, Letov S-16 and Aero Ap-32. The competition won Aero Factory with the prototype Aero A-100, against the Praga E-36, which was not finished in time.

At its time, Aero A-100 was a fast biplane of clean aerodynamical shapes. The first public demonstration occurred during the air show in Prague on 10th September 1933, with test pilot Vnuk at controls. The main problems of A-100 prototype were the vibrations of the frame, particularly of the tail unit and wing-tips. After the installation of military equipment also the flight characteristics left much to be desired. The wingtips and tail parts of the prototype were re-designed and the nose part prolonged.

The Ministry of National Defence ordered the first series of eleven A-100 on 18th October 1933. This were taken over by Army during July-October 1934. The second series of thirty three were taken over during January-May 1935. According to the speed, the A-100s were used mainly for reconnaissance role and allocated by recon-squadrons of air regiments. The long-range version of A-100, by 7/10 power, could achieve five hours of flight-duration. The bomber version beared 600 kg of bombs. The bombs could be fitted on four underwing racks and in a fuselage bomb bay, in combinations of 50, 200, 300 kg of weight. As reconnaissance planes, A-100s were on squadron-duty until the mobilisation in 1938. Some few A-100s were converted for training purposes, having dual controls. This served by Military Flying School in Prostějov. The development of A-100 continued with A-101 and Ab-101 versions.

Technical description:

The Aero A-100 was a two-seat, long-range reconnaissance and bomber biplane of mixed construction with fixed undercarriage. The fuselage of welded steeltubes formed a framed structure with elliptical shaped body. The forward part was covered with duralumin panels, the rest with fabric. The wings were of two-spar, classic wooden construc-

tion, fabric covered. The metal skelet of ballanced ailerons, fitted on upper wing only, was also fabric covered. The interplane struts were steel tubes with streamlined covers, the streamlined bracing wires were of AVIA type. The tail unit was of metal tubes, fabric covered. The robust undercarriage with wheels 800 X 160 mm had pneumatic Dunlop brakes. The tail skid formed a steel tube with interchangeable boot. Power plant: One AVIA built Hispano-Suiza Vr-36 twelve-cylinder vee liquid-cooled engine rated at 544 kw (or 740H.P.) at 2 100 r. p. m., with airscrew reduction 1:2. The diametre of two-blade wooden Aero propeller was 3.95 m. The fuel was a 70:30 mixture of benzin and benzol. The armament comprised a pair of fixed, forward firing synchronised 7.92 mm MGs type 29, placed on fuselage sides, and a pair of movable 7.92 MGs type 30, fitted on retractable lafette Skoda Šu-31 in observers position. Eight ammunition drums contained 70 cartridges each.

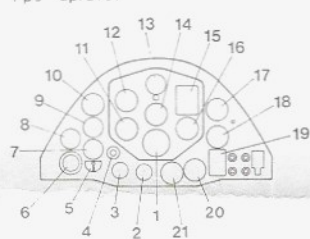
Technical data:

Span of upper wing	14.70 m
Span of lower wing	12.75 m
Lenght	11.08 m
Hight	3.60 m
Max. speed	260 km/h
Cruising speed	230 km/h
Service ceiling	6 500 m
Range	880 km

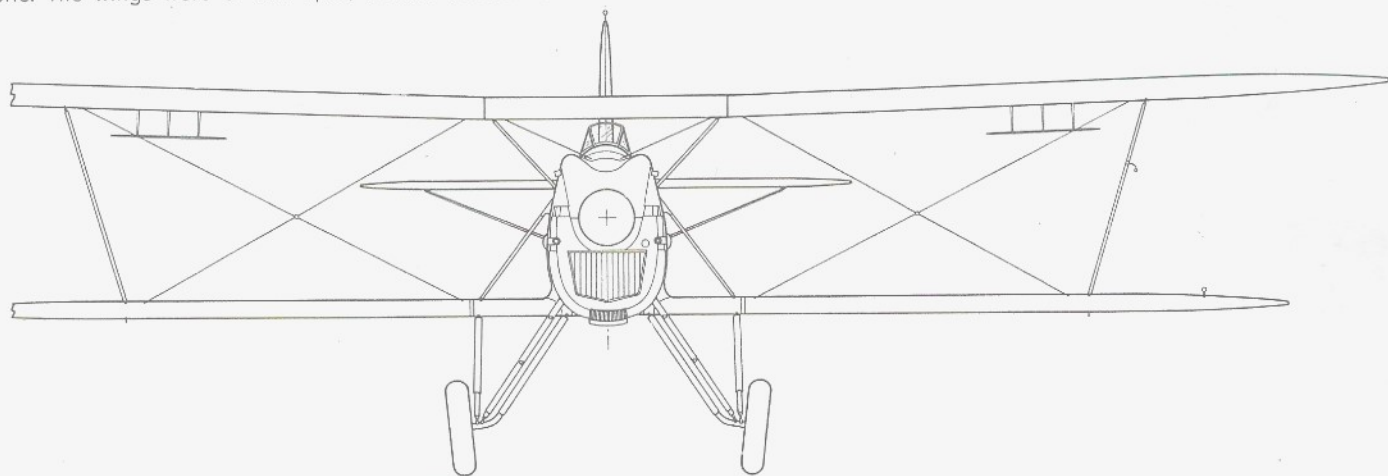
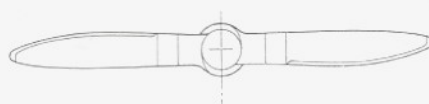
Titul:

For more details see: Letectví + kosmonautika No. 21/1974, Václav Němeček – Československá letadla, NV 1983.

PALUBNÍ DESKA PILOTA
/po úpravě/



- 1 Umělý horizont
- 2 Tlak. paliva
- 3 Tlak. oleje
- 4 Kohout tlak. pal.
- 5 Palivový kohout
- 6 Přepínač magnet
- 7 Teploměr oleje
- 8 Ukazatel stabiliz.
- 9 Teploměr vody
- 10 Otáčkoměr
- 11 Rychloměr
- 12 Příst. výškoměr
- 13 Setrvačnickový kompas
- 14 Zatačkoměr
- 15 Kompas magnetický
- 16 Variometr
- 17 Výškoměr
- 18 Signální př. hasidla
- 19 Spouštěč hasidla
- 20 Tlak. brzd
- 21 Palivoměr



Makety
Obal a obtisky
Příprava výroby

Jirí Pála
Jaroslav Velc
Slavomír Goldemund

Při výrobě stavebnic pracujeme pečlivě, přesto může dojít k chybě. Případná reklamacie musí být uplatněna u organizace, kde byl model zakoupen. —ÚŘJ KP—

DŘÍVE NEŽ ZAČNETE:

1. Prostudujte stavební postup a seznamte se s čísly na náčrtku číslování jednotlivých částí.

2. Části odděluje až před použitím, odstraňte otřepy vzniklé lisováním a vždy před lepením si je vyzkoušejte na suchu a pokud je to nutné, upravte.

3. Protože výlisky jsou z polystyrenu, použijte k lepení pouze lep' jla na polystyren (Igetex, xylen, toluen).
Doporučujeme lepidlo Styrofix, které vyrábí Druchema Praha.

4. Lepidlo opatrně nanášejte štětečkem nebo kuličkem pouze na styčné plochy lepených částí, dostane-li se na vnější plochy, poleptá je.

5. Části z rámečků odděluje nožem, nůžkami nebo štípacími kleštěmi, otřepy odstraňte pilníčkem. Malé části si přidržujte pinzetou. Slepěné části k sobě stiskněte gumičkou, kuličkem na prádlo nebo isolepou a nechte dostatečně dlouho v klidu před dalším opracováním.

6. Malování provádějte barvami na plastické stavebnice. Vhodné jsou barvy Unicol Model. (K dostání v modelářských prodejnách a drogeriích.)

7. Vyzkoušejte si doby schnutí Vašich barev a podle velikosti natírané plochy volte štětec. S namalovanými částmi pracujte až po důkladném zaschnutí barev.

8. Malé součásti malujte před oddělením částí, velké plochy až po dokončení stavby. Viz kamufláže.

9. Obtisky nanášejte až po sestavení na natřený model. Suchý obtisk neprohýbejte, jednotlivé obtisky odstříhnete a ponořte na několik vteřin do horké vody. Obtisk se zkroutí a opět sám narovná. Jemným tlakem prstů obtisk sesuňte z podložky na patřičné místo a kouskem molitanové houby jej pečlivě přitiskněte k modelu.

10. Pracujte pečlivě, nespěchejte, dokonalý vzhled modelu záleží jen na Vás.

BEFORE YOU START:

1. Read instructions and study exploded drawings to become familiar with all model parts. Numbers of parts are in drawing-Numbers of particular parts.

2. Carefully remove each part from its bar only when that part is to be used. Carefully trim any excess of plastic from part before assembling. Check the lift of each part before you cement in into place.

3. Since this model is moulded of styrene plastic, use only styrene cement for assembly.

4. Apply cement on inside surfaces only. Use a small amount of cement to avoid damage of your model. Apply cement with small paint brush or pin.

5. Break part from its bar with sharp knife, scissors or pincers, as well as any excess of plastic, and flash trim by smooth file. Use tweezers to pick up and hold small parts. Use rubber bands or tape to hold parts together until cement dries. Allow time for cement to dry thoroughly before further handling.

6. Use enamels or paints for plastic only.

7. Larger areas are best covered with Thoxo.mwidernbg-qyV, small areas with thin brush. Allow time for paint to dry thoroughly before further handling.

8. Paint small parts before detaching from bars. Start with lighter colours. Scrape of paint where cement is to be applied, cement will not work on paint.

9. After assembly and painting apply decals. Cut each design from sheet as needed and dip in lukewarm water for a few seconds. Use a small brush to wet your model and slide decal from paper into correct position. Do not touch decal with fingers, press down with blotter.

10. Please take your time, do not hurry. You will find that your finished model will reflect your time, work and patience. Enjoy your kit.

BEVOR SIE BEGINNEN:

1. Studieren Sie die Bauanleitung und machen Sie sich auf der Skizze mit den Nummern der einzelnen Teile vertraut.

2. Trennen Sie die Teile erst vor der Verwendung ab, entfernen Sie die Gußüberstände und passen sie die Teile vor dem Kleben immer trocken aneinander und passen Sie sie, wenn notwendig, ein.

3. Da die Prtteile aus Polystyrol bestehen, verwenden Sie zum Kleben nur Klebstoff für Polystyrol.

4. Tragen Sie den Klebstoff vorsichtig mit einem Pinsel oder einem Stäbchen nur auf die Kontaktflächen auf. Gelingt er auf die Außenflächen werden diese verätzt.

5. Trennen Sie die Teile mit einem Messer, einer Schere oder einer Zwickzange vom Rahmen, Gußüberstände entfernen Sie mit einer kleinen Feile. Kleine Teile werden mit einer Pinzette festgehalten. Zusammengeklebte Bauteile pressen Sie mit einem Gummiring, einer Wäscheklammer oder einem Klebeband aneinander und lassen Sie sie vor der weiteren Bearbeitung ausreichend lange in Ruhe.

6. Die Bemalung führen Sie mit Farben durch, die Polystyrol nicht angreifen.

7. Erproben Sie vorher die Trockenzeit Ihrer Farben und wählen Sie nach der Größe der zu bemalenden Flächen die Pinsel. Mit dem Bemalen der Details beginnen Sie erst nach vollständigem Trocknen der Farben.

8. Kleinteile bemalen Sie vor dem Abtrennen vom Rahmen, große Flächen, z. B. Tarnbemalung, erst nach dem Zusammenbau.

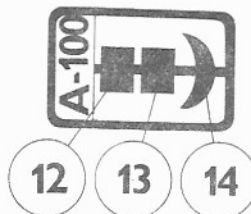
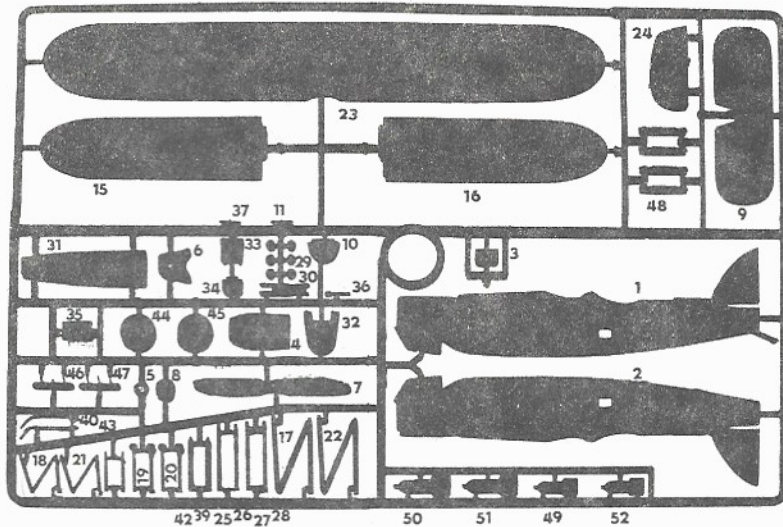
9. Die Abziehbilder bringen Sie erst nach dem Zusammenbau auf das bemalte Modell auf. Knicken Sie die getrockneten Abziehbilder nicht, schneiden Sie sie einzeln sorgfältig ab und tauchen Sie sie einige Sekunden in heißes Wasser. Das Abziehbild krümmt sich zuerst und blättert sich dann von selbst. Schieben Sie das Abziehbild mit leichtem Fingerdruck von der Unterlage auf den vorgesehenen Platz und pressen Sie es mit einem Schwamm vorsichtig an die Oberfläche des Modells.

10. Arbeiten Sie sorgfältig, überhasten Sie nichts, schließlich hängt das Aussehen des Modells von Ihnen ab.

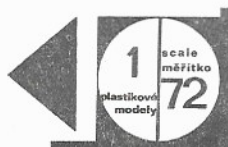
Plastikové stavebnice
letadel vyráběné
Kovozávody Prostějov:

ČÍSLOVÁNÍ ČÁSTÍ NUMBERS OF PARTS NUMERIERUNG DER TEILE

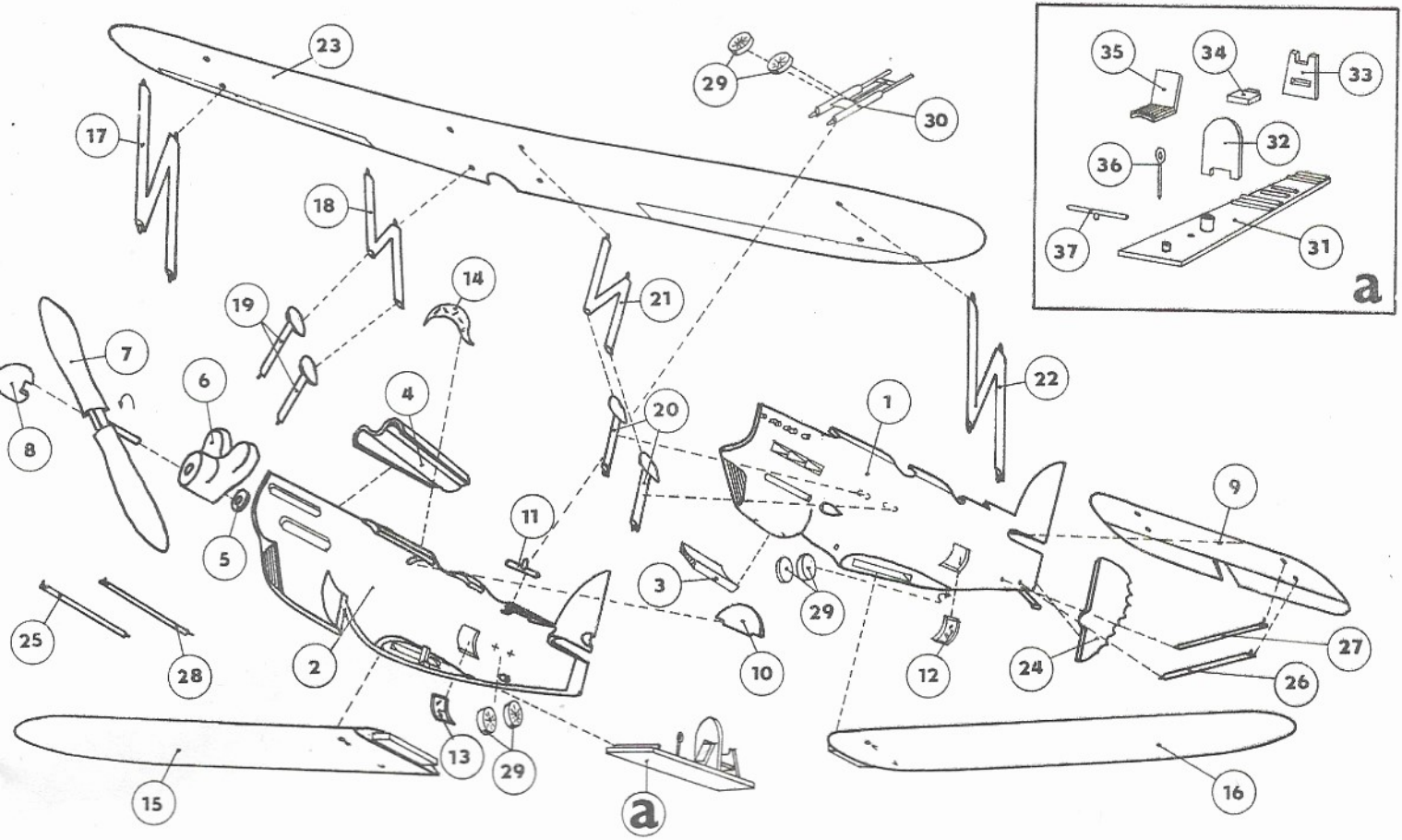
Aero L-29
Avia B-534
Avia B-33 (II-10)
MiG-19
Letov Š-328
La-7
MiG-17
Avia B-35
Po-2
Aero C-3A
Avia S-199
Avia CS-199
MiG-15
MiG-15 UTI
Avia C-2
Aero L-39 Albatros
Letov Š-16
Avia B-21
Jak-23
MiG-21 MF
Spitfire L.F. Mk.IX
Aero MB-200
Avia BH-3
Letov Š-231
La-5 FN
Su-7BKL
AERO A-100



KOVOZÁVODY
OPP-PROSTĚJOV
WOLKEROVA 25
796 93 PROSTĚJOV



AERO A-100



ZAVĚŠENÍ PUM

