

10 2012/06 SH72237 P-35A

Special HOBBY 1/72



SH 72237

P-35A "Philippine Defender"

**GB**  
Fighter bi-planes prevail in both US Army and US Navy air forces in the beginning of 1930s. The twin-engine monoplane bombers designed in that time reached higher speeds. In the same time in Europe the rearmament of the Germany was in its beginning and it brought new phenomenon cantilever low wing monoplane fighters with retractable undercarriage. New European designs, such as Hurricane, Spitfire, Bf 109 or MS-406 surpassed anything that flew in USA up to that time. In 1934 new fighter competition was issued by US Army Air Corps High Command. Several companies entered this competition, but the final duel for the largest US Army Air Corps contract ever for single type was fought between Seversky and Curtiss companies. Alexander Seversky entered the competition with SEV-2XP machine. This aircraft was derived from the SEV-3 floatplane. Quite unhappy was a fact that this aircraft was a double seater with fixed landing gear, which basically disqualified this aircraft. Nevertheless, during the ferry flight to Wright Field for military trials the aircraft crashed. This accident postponed the trials and Seversky had time for modifications. In short time the machine was modified to single seater designated SEV-1XP with undercarriage also modified to retractable. Due to the rearward retracting the wheels were stowed in big covers. This characteristic feature remained same for all P-35 series. SEV-1XP was compared to the Curtiss model 75. During the trials the current Wright R-1820-39 engine was exchanged for Pratt & Whitney R-1830-9 engine. In June 1936 SEV-1XP in this configuration became the winner. But only 77 machines were ordered under designation P-35. Due to the deterioration of Europe's situation, where among others Civil War in Spain broke out, US Army Air Corps uphold additional order for 220 new fighters. But they also enforce the new round of trials to be held between Seversky and Curtiss machines. This second round was predominantly won by Curtiss with its improved model 75 and subsequently received order for 220 machines designated P-36. Therefore Seversky turned his attention to foreign customers. Thanks to the European demonstrations of the improved EP-1-68 machine, Sweden ordered the machine with factory designation EP-1-106 and assigned it military designation J-9. Compared to P-35, the new EP-1-106 featured lengthened fuselage and heavier armament. In total, Sweden placed three orders for 120 machines with only 60 machines reaching Sweden, eventually. The latter were supplied by Republic Company. Due to poor economic results the Board repealed A. Seversky from the presidential post on October 13, 1939 and transformed the company into Republic Aviation Corporation. Though remaining 60 machines were produced they were seized by US Government due to the imminent war conflict (Sweden didn't received any Vultee Vanguard but received all except 2 SEV-2PA double seaters; these were used in USA as trainers and designated AT-12). The production P-35s were initially assigned by USAAC to 1st Pursuit Group based at Selfridge Field in Michigan. Later on, during rapid development in USAAC when new units were organized, P-35s were re-assigned to six different fighter units. Though P-35s were obsolete even before USA entered the war, they served on the US mainland until the final Japanese surrender in 1945. In the beginning P-35s served for pilots' training, later many of them served as aid for mechanics. Unlike pilots, mechanics didn't like these machines at all mainly due to the integral wing fuel tanks' leakage. J-9s were in Sweden assigned to Fighter Wing 8 that protected Stockholm. Subsequently, rests of J-9s were assigned to other units as trainers and reconnaissance aircraft. The last machines were withdrawn from service in 1954. The seized, originally Swedish J-9 were designated P-35A. Most of P-35As were ferried to Philippines and assigned to 34. FS. The rest of them that remained in USA served for training purposes. Some sources state that 6 machines were delivered to Ecuador. P-35 / P-35A  
Wingspan: 10.97 m / 10.97 m, Length: 7.67 m / 8.18 m, Max. Speed: 452 km/h / 499 km/h, Service Ceiling: 9,327 m / 9,571 m, Range: 1,860 km / 1,529 km, Armament: one 7,62 mm + one 12,7 mm machine guns / two 7,62 mm + two 12,7 mm machine guns (J-9 armament: two 7,9 mm + two 13,2 mm machine guns)

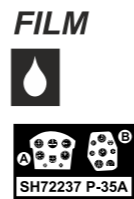
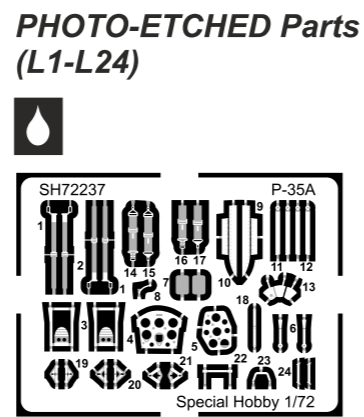
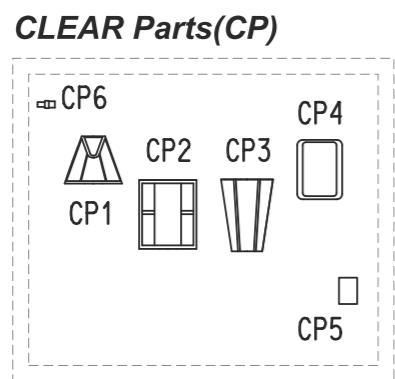
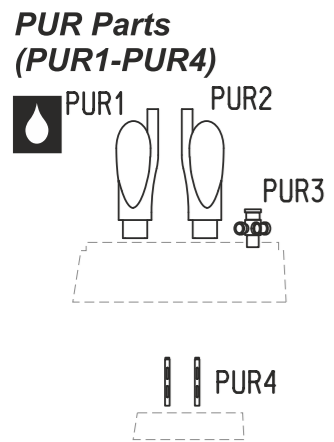
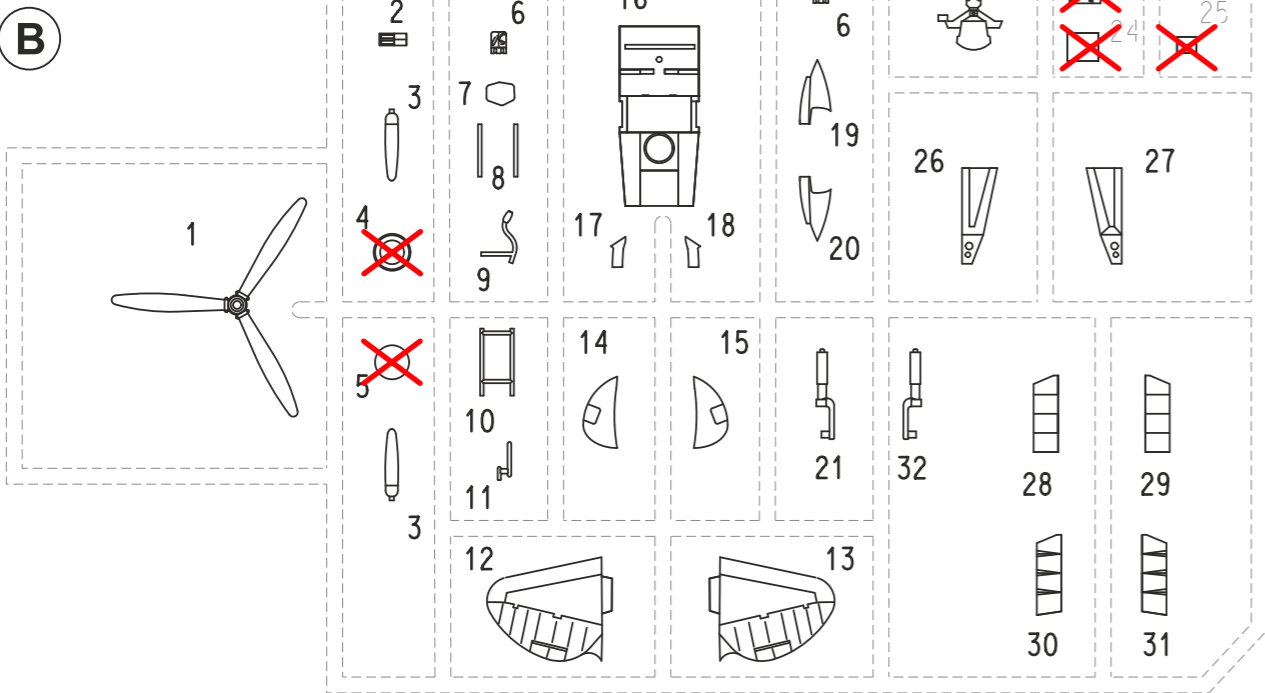
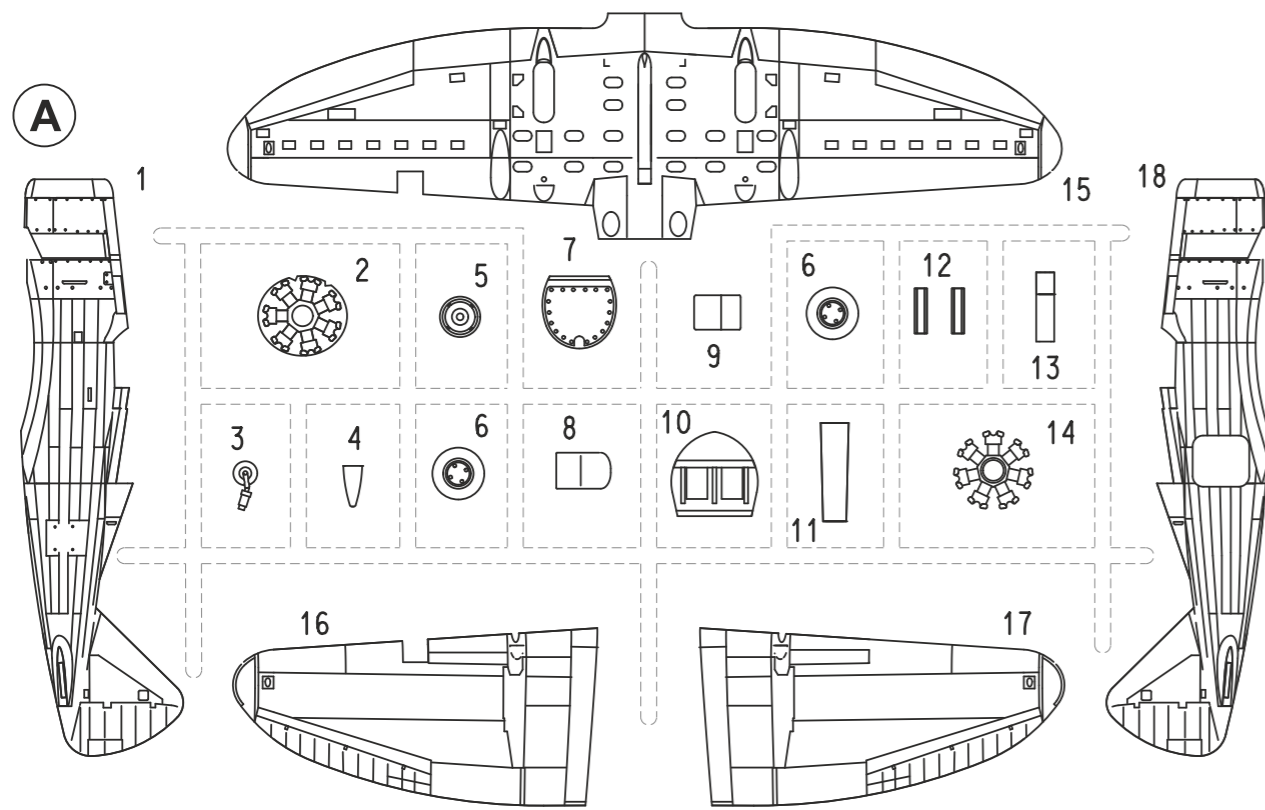


USE CMK TOOLS AND WEATHERING PIGMENTS FOR YOUR KITS



All of the above items can be found and ordered via our official website and e-shop ..... [WWW.SPECIALHOBBY.EU](http://WWW.SPECIALHOBBY.EU) [WWW.CMKKITS.COM](http://WWW.CMKKITS.COM)

**CZ**  
Na začátku třicátých let minulého století kralovaly v americkém armádním i námořním letectvu stíhací dvouplošníky. Jednoplošné dvoumotorové bombardéry vzniklé ve stejné době dosahovaly vyšších rychlostí. V Evropě se v té době rozbíhalo znovuvybrojování Německa a s tím souvisel i vznik nového fenoménu samonosného stíhacího dolnoplošníku se zatahovacím podvozkem. Nové připravované evropské konstrukce jako Hurricane, Spitfire, Bf 109 či MS-406 překonávaly vše, co v USA létalo. V roce 1934 vypsal proto velení US Army Air Corps soutěž na novou stíhačku. Do té se přihlásilo několik firem, ale konečný soubor o do té doby největší záležitost na jeden typ letadla pro US Army Air Corps se odehrál mezi firmami Seversky a Curtiss. Alexander Seversky do soutěže přihlásil stroj označený SEV-2XP. Ten vycházel z třímístného plovákového stroje SEV-3. Pikantní bylo, že to byl dvoumístný stroj s pevným podvozkem a to jej v podstatě vyřadilo ze soutěže. Při letu k vojenským testům na Wright Field však stroj "havaroval". To vedlo k odložení testů a dalo firmě čas na úpravy. Ta ve velmi krátké době stroj přepracovala na jednomístný, označený SEV-1XP. Podvozek byl přepracován na zatahovací. Vzhledem k tomu, že se kola zatahovaly dozadu, kryly je výrazné kryty. To zůstalo charakteristickým rysem prakticky celé řady P-35. SEV-1XP byl porovnáván s modelem 75 firmy Curtiss. Během testů došlo k výměně typu motoru, místo R-1820-39 firmy Whight byl namontován R-1830-9 Twin Wasp od Pratt&Whitney. V této podobě se v červnu 1936 stal SEV-1XP vítězem soutěže. Bylo objednáno ale jen 77 kusů s označením P-35. Vzhledem k zhoršující se situaci v Evropě, kde mimo jiné vypukla občanská válka ve Španělsku, prosadilo US Army Air Corps další objednávku na 220 kusů nových stíhaček. Prosadilo ale nové kolo porovnání strojů Seversky a Curtiss. Toto druhé kolo ale vyhrál s převahou Curtiss s vylepšeným modelem 75 a dostal objednávku na 220 ks strojů P-36. Seversky se proto zaměřil na zahraniční zákazníky. Díky předvádění vylepšeného stroje EP-1-68 v Evropě objednal Švédsko verzi s továrním označením EP-1-106 a švédským vojenským J-9. Oproti P-35 měl nový EP-1-106 prodloužený trup a zesílenou výzbroj. Výše celkem tří objednávek dosáhla 120 ks, do Švédska dorazilo jen 60 ks. Ty navíc dodávala firma Republic, díky špatným hospodářským výsledkům akcionáři sesadili na valné hromadě 13. října 1939 A. Severskyho z postu prezidenta společnosti a firmu transformovali na Republic Aviation Corporation. Zbýlých 60 ks bylo vyrobeno, ale zabavila americká vláda kvůli hrozícímu válečnému konfliktu (Švédsko také nedostala až na 2 ks objednané dvoumístné SEV-2PA, sloužily v USA jako AT-12 a žádné Vultee Vanguard). Sériové P-35 zařadilo USAAC nejprve k 1st Pursuit Group sídlící na letišti Selfridge Field v Michiganu. Později, během bouřlivého rozvoje USAAC a vzniku mnoha nových jednotek přerozdělilo P-35 šesti stíhacím skupinám. Přestože byli P-35 zastaralé již před vstupem USA do války, sloužili na americké půdě až do japonské kapitulace v roce 1945. Zpočátku sloužili k výcviku pilotů, později jich mnoho skončilo jako pomůcka pro mechaniky. Ti je na rozdíl od pilotů příliš nemilovali, hlavně díky unikajícímu palivu z křídla, které tvořilo integrální nádrž. Švédské J-9 dostalo stíhací křídlo 8, které mělo na starosti ochranu Stockholmu. Postupně je dostávaly další jednotky s přesunem J-9 k výcviku a průzkumu. Poslední byly vyřazeny v roce 1954. Zabavené původně švédské J-9 dostaly označení P-35A. Většina P-35A byla přesunuta na Filipíny a tam jimi byla vyzbrojena 34. FS. Zbýlé zůstaly v USA a sloužily k výcviku. Některé prameny uvádí, že 6 ks se dostalo do Ecuadoru. TTD P-35 / P-35A  
rozpětí: 10,97 m / 10,97 m, délka: 7,67 m / 8,18 m, max. rychlost: 452 km/h / 499 km/h, dostup: 9 327 m / 9 571 m, dolet: 1 860 km / 1 529 km, výzbroj: kulomet 1x 7,62 mm+1x12,7 mm / kulometry 2x 7,62 mm + 2x 12,7 mm (výzbroj J-9: kulometry 2x 7,9 mm + 2x 13,2 mm)

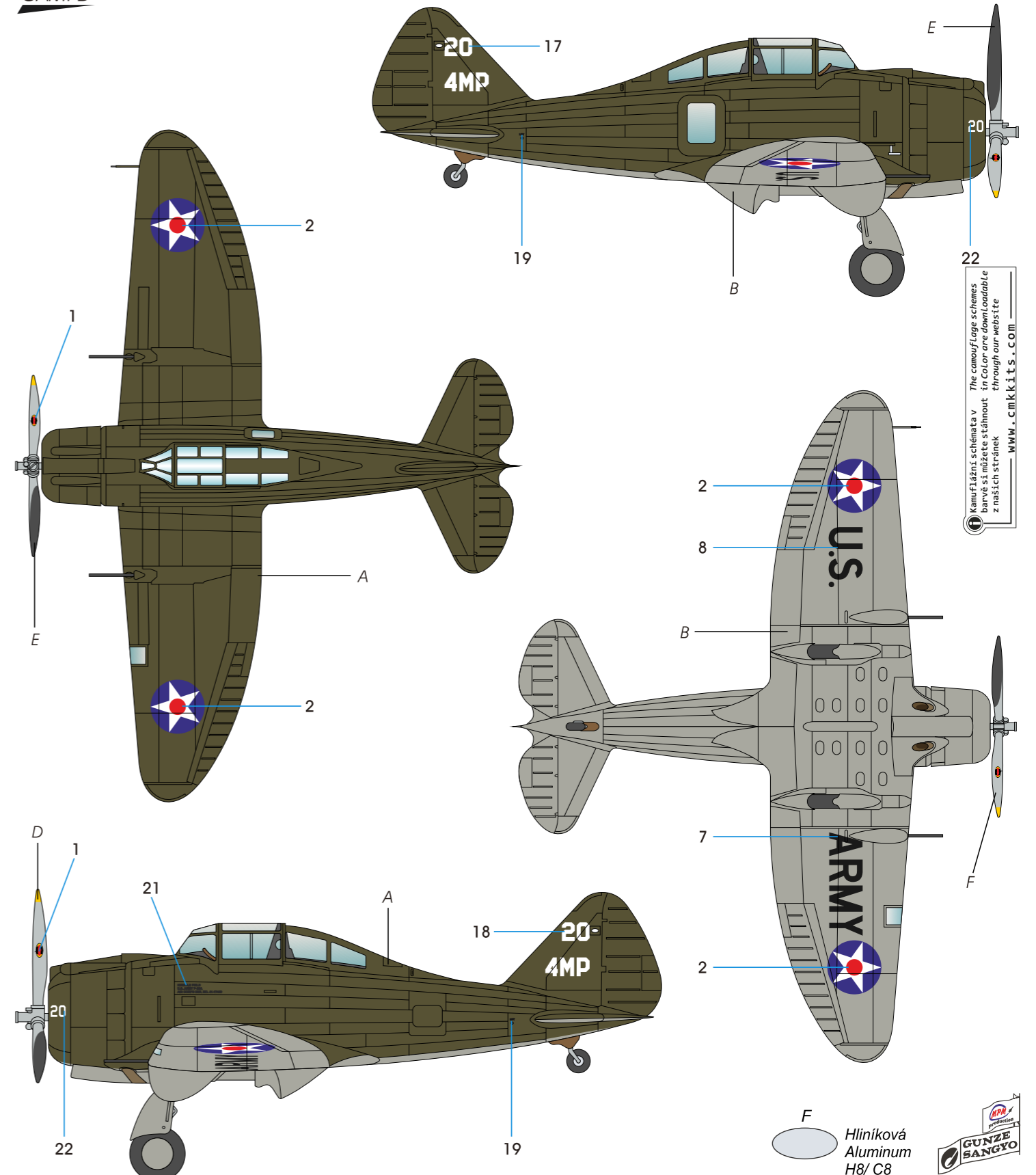


2012/06 SH72237 P-35A

P-35A, 20/4MP, 17. stíhací squadrona, Iba Field, Filipíny, prosinec 1941. Stejný stroj jako je uveden v kamufláži C, ovšem v podobě při japonském útoku na Filipíny, kdy už byl kamuflován barvami Olive Drab a Neutral Grey. Jelikož byly barvy nanášeny v polních podmínkách, letoun měl velmi olétaný vzhled.

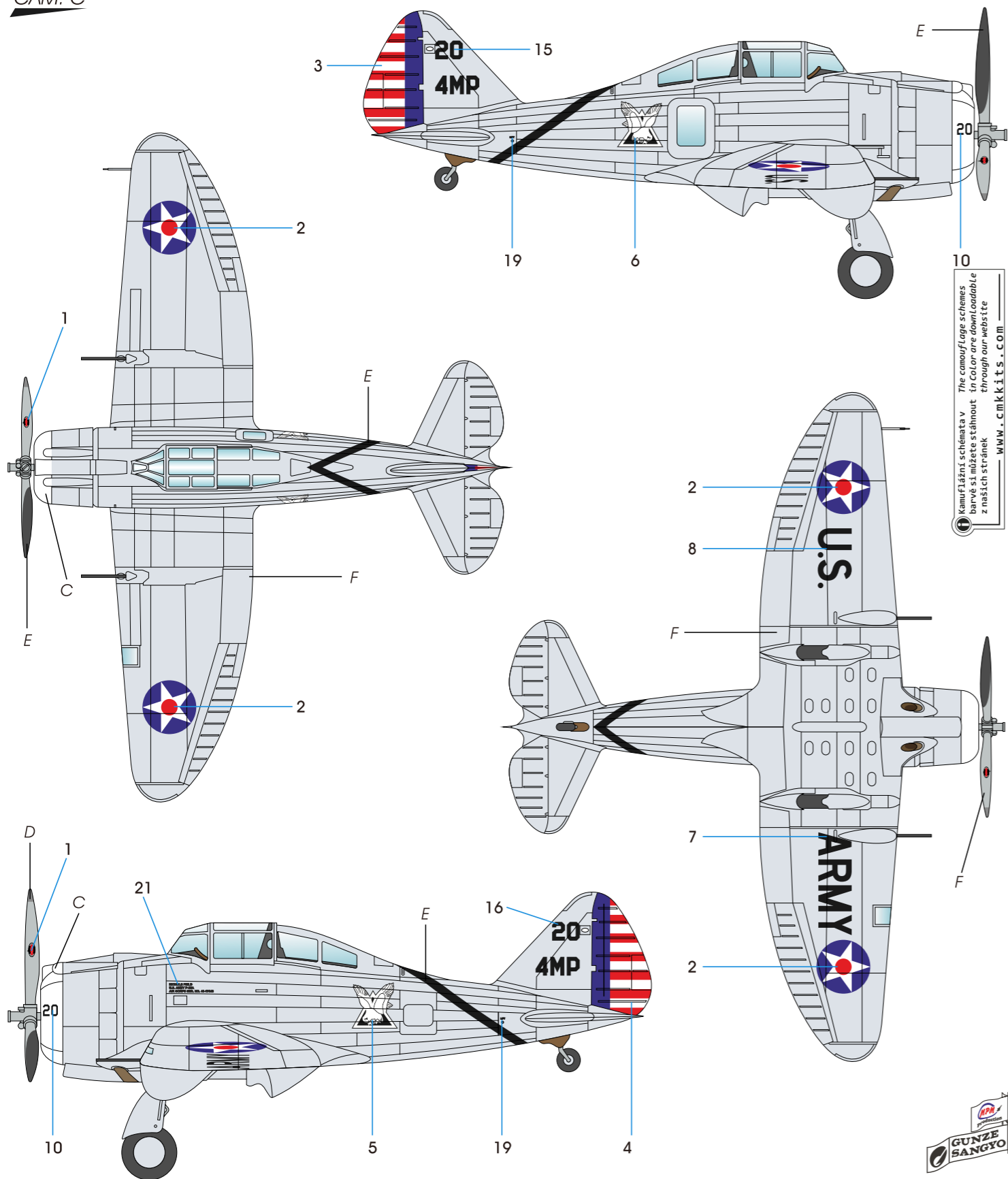
**CAM. D**

P-35A, 20/4MP, 17th Pursuit Squadron, Iba Field, the Philippines, December 1941. This is the same machine as in Camo "C" this time as it appeared during the Japanese attack on Philippines. The machine was already camouflaged by Olive Drab and Neutral Grey. Since the machine was camouflaged in field conditions colors were heavily weathered and chipped.



- A** Olivová 41  
Olive Drab 41  
H52 / C12
- B** Světle šedá 43  
Neutral Grey 43  
H53 / C13
- C** Matná Bílá  
Flat White  
H11 / C62
- D** Žlutá  
Yellow  
H329 / C329
- E** Matná Černá  
Flat Black  
H12 / C33

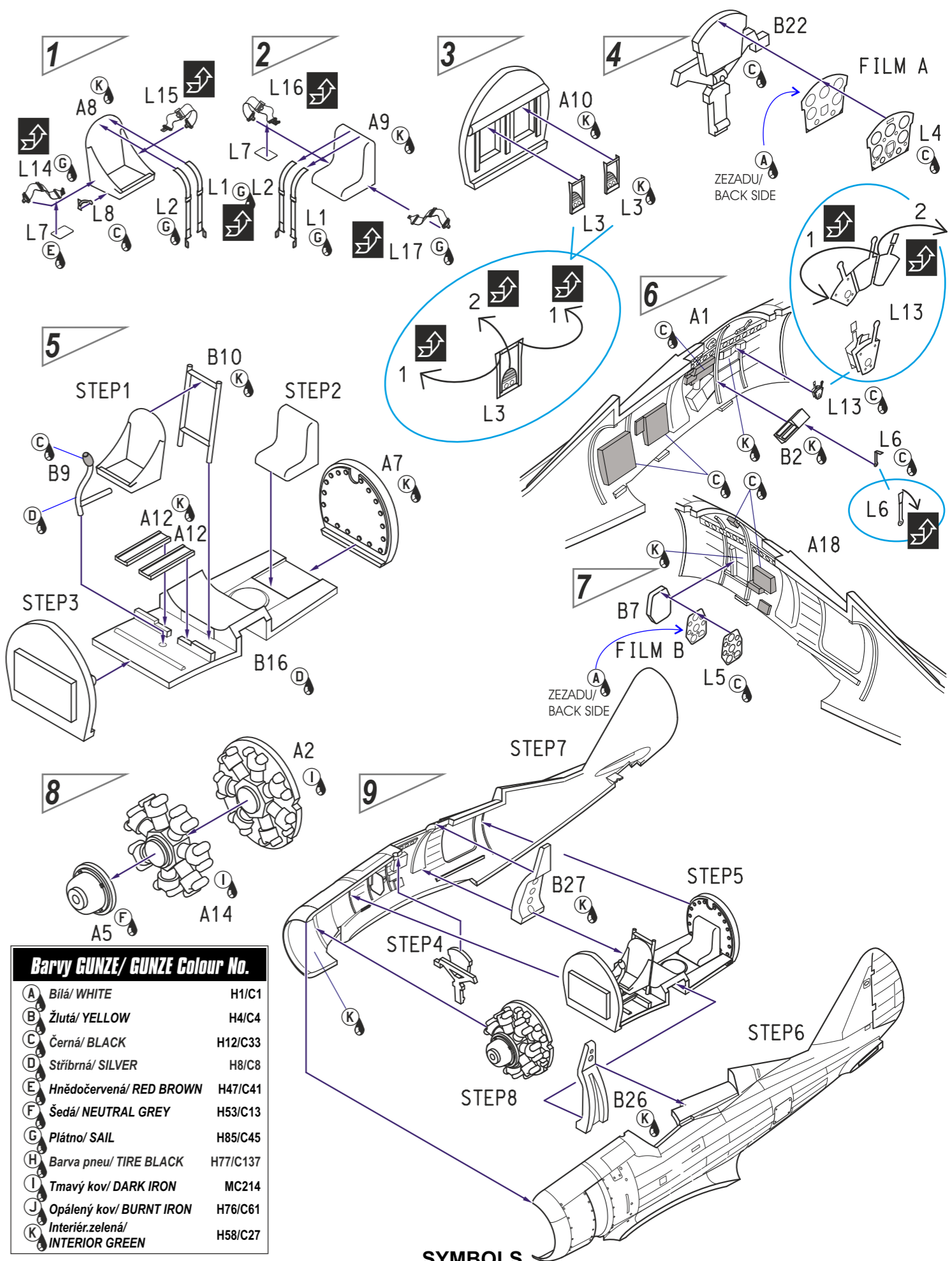
CAM. C



Kamuflažní schémata v barvě si můžete stáhnout z našich stránek  
The camouflage schemes in color are downloadable through our website  
WWW.CMKKITS.COM



- C** Matná Bílá / Flat White H11/ C62
- D** Žlutá / Yellow H329/ C329
- E** Matná Černá / Flat Black H12/ C33
- F** Hliníková / Aluminum H8/ C8

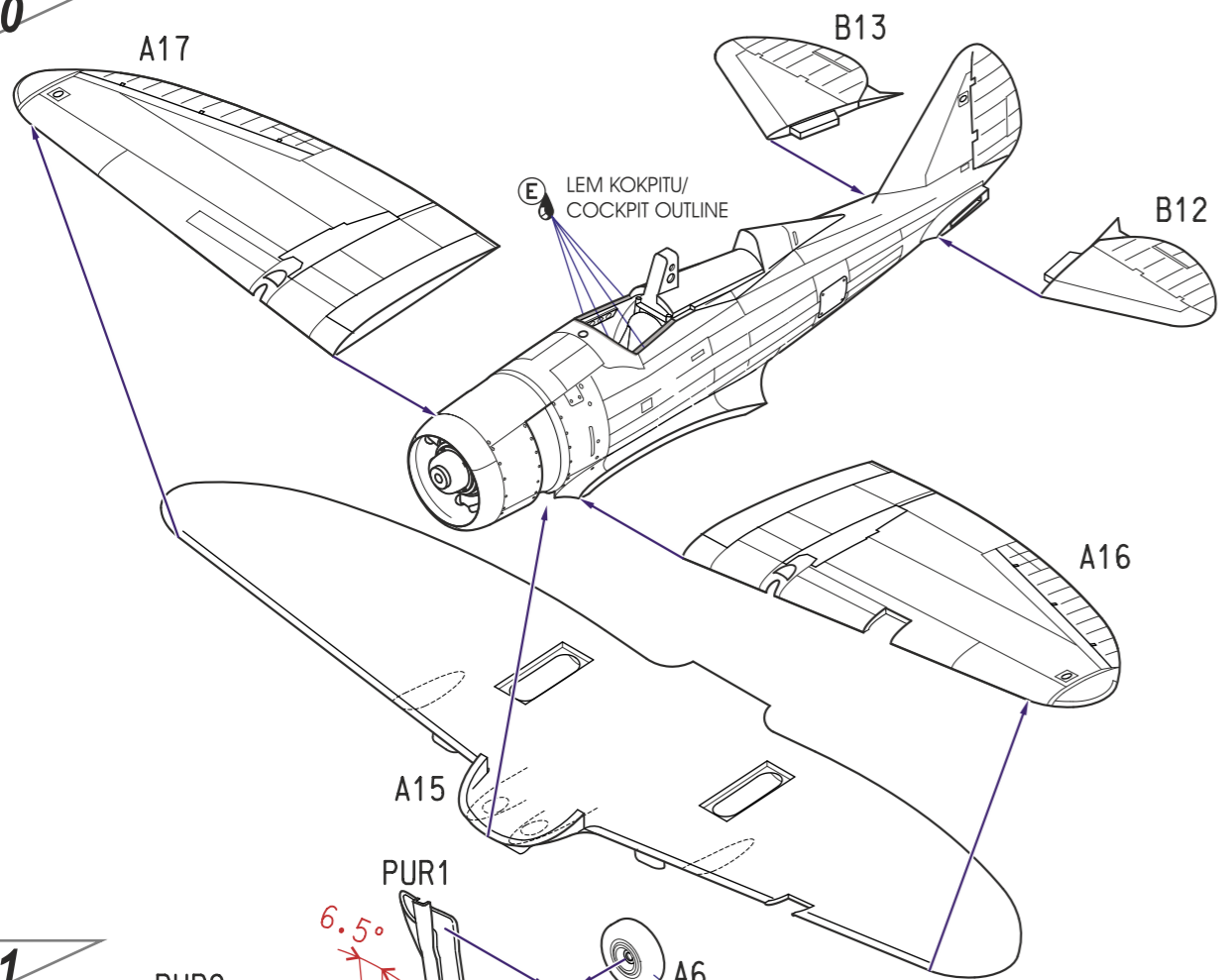


**Barvy GUNZE/ GUNZE Colour No.**

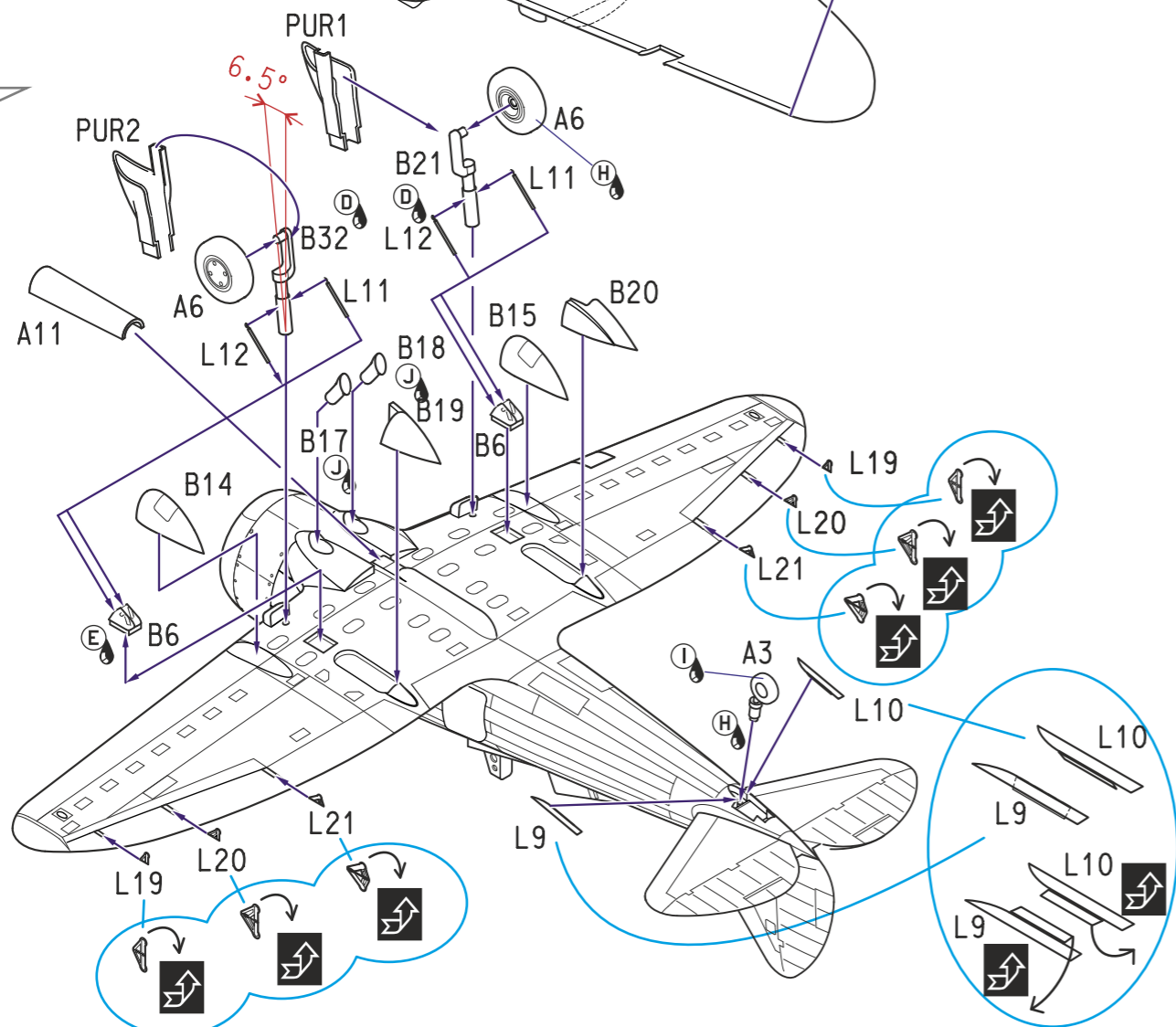
<b>A</b> Bílá/ WHITE	H1/C1
<b>B</b> Žlutá/ YELLOW	H4/C4
<b>C</b> Černá/ BLACK	H12/C33
<b>D</b> Stříbrná/ SILVER	H8/C8
<b>E</b> Hnědočervená/ RED BROWN	H47/C41
<b>F</b> Šedá/ NEUTRAL GREY	H53/C13
<b>G</b> Plátno/ SAIL	H85/C45
<b>H</b> Barva pneu/ TIRE BLACK	H77/C137
<b>I</b> Tmavý kov/ DARK IRON	MC214
<b>J</b> Opálený kov/ BURNT IRON	H76/C61
<b>K</b> Interiér.zelená/ INTERIOR GREEN	H58/C27

- ?** MOŽNOST VOLBY / OPTIONAL NACH BELIEBEN / OPTION
- 🔹** POUŽIT KYANOAKRYLÁTOVÉ LEPIDLO / INSTANT CYANOACRYLATE GLUE / ZYANOAKRYLATKLEBER / ADHESIF CYANOACRYLAT
- ↷** OHNOUT BEND / BIEGEN / COURBER
- ✋** ZHOTOVIT NOVÉ / SCRATCH BUILD / FERTIGSTELLEN / ACHEVER
- 🔪** ŘEZAT/VRTAT / CUT OFF/DRILL / ENTFERNEN / DETACHER

10



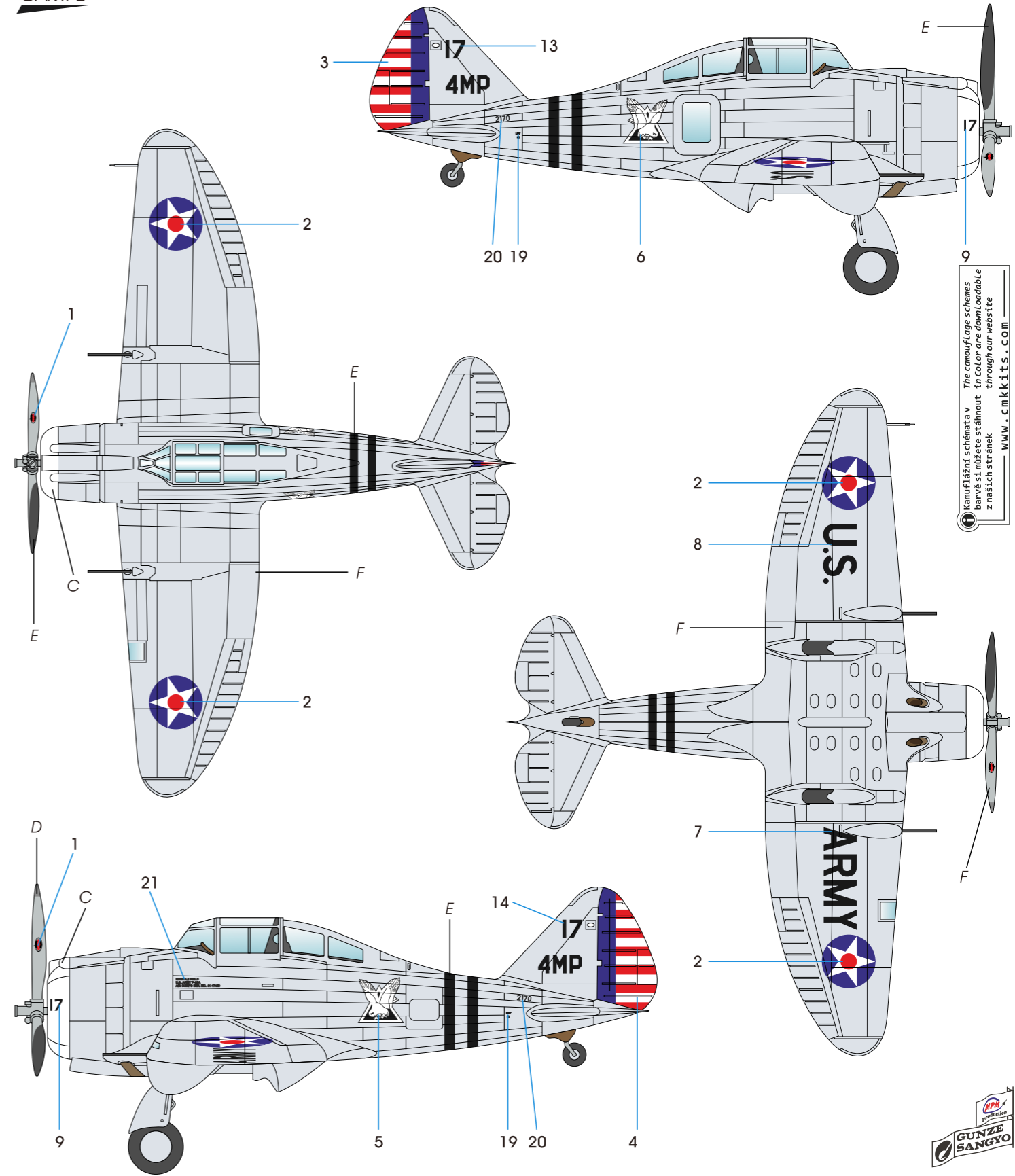
11



P-35A, 17/4MP, 17. stíhací squadrona, osobní stroj Lt. Boyda D. „Buzz“ Wagnera, Nichols Field, Filipíny, 1941. Lt. Boyd d. „Buzz“ Wagner se stal v bojích na Filipínách prvním esem US Army ve druhé světové válce.

P-35A, 17/4MP, 17th Pursuit Squadron, personal mount of Lt. Boyd D. "Buzz" Wagner, Nichols Field, the Philippines, 1941. During aerial fights over Philippines, Lt. Boyd d. „Buzz“ Wagner became the first US Army fighter ace in World War 2.

CAM. B



- C Matná Bílá / Flat White / H11/ C62
- D Žlutá / Yellow / H329/ C329
- E Matná Černá / Flat Black / H12/ C33
- F Hliníková / Aluminum / H8/ C8

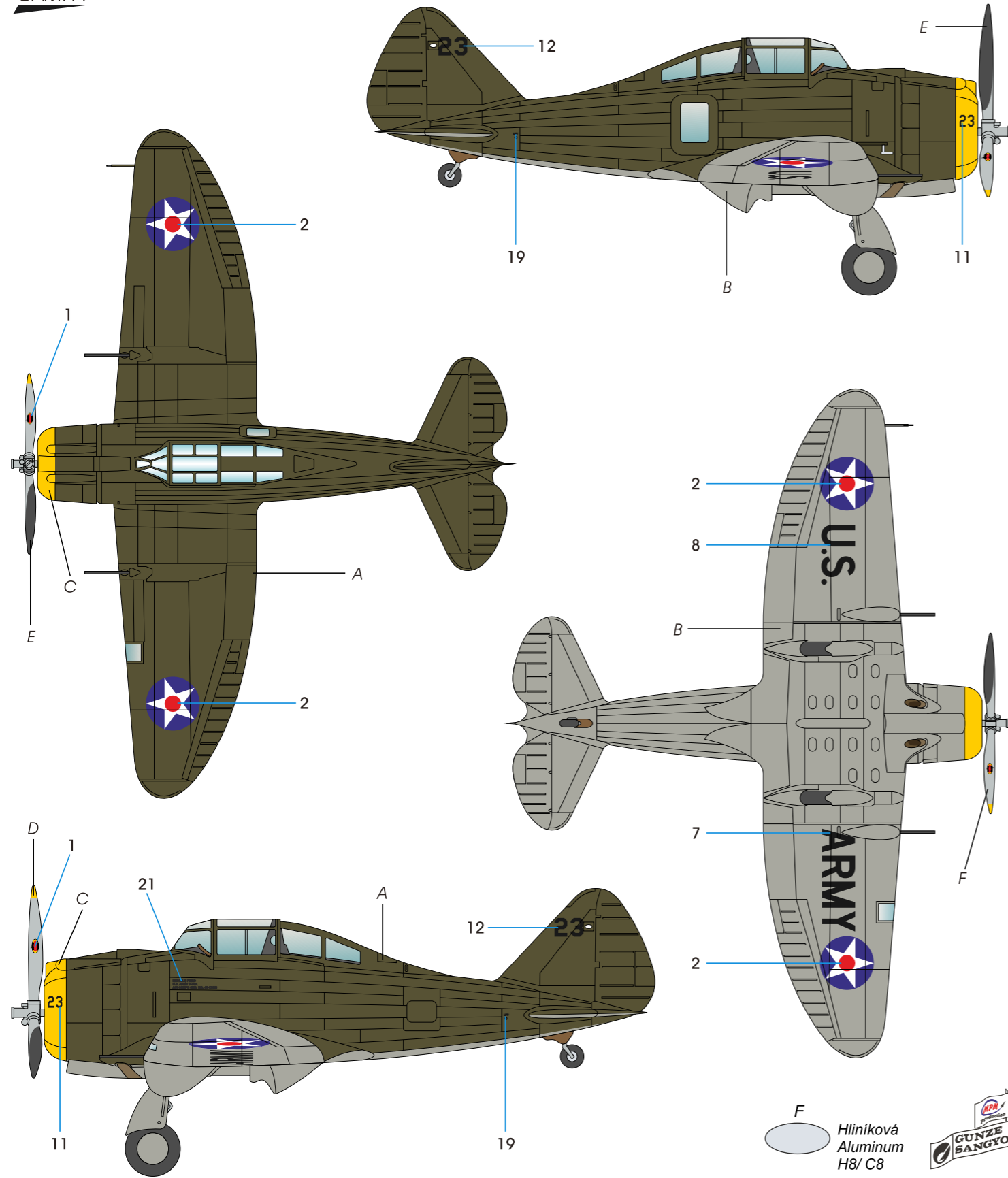
The camouflage schemes in Color are downloadable through our website WWW.CMKKIT.S.COM



P-35A, č.23, 34. stíhací squadrona, základna Del Carmen, Filipíny, 8. prosince 1941. V této době byl již tento letoun kamuflován barvami Olive Drab a Neutral Grey. Jelikož byly barvy nanášeny v polních podmínkách, letoun měl velmi olétaný vzhled.

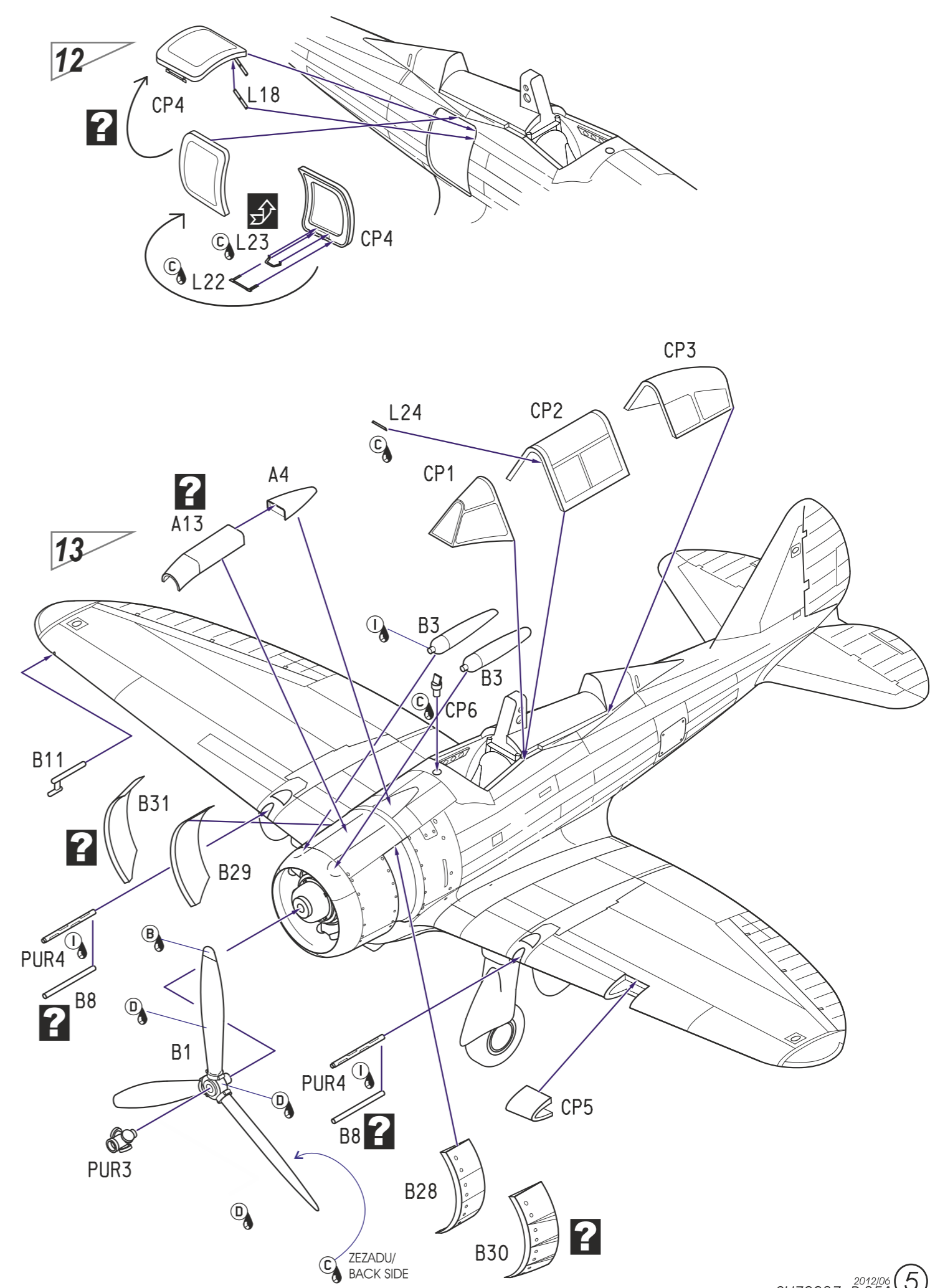
P-35A, No.23, 34th Pursuit Squadron, Del Carmen air base, the Philippines, December 8, 1941. The machine was already camouflaged by Olive Drab and Neutral Grey at that time. Since the machine was camouflaged in field conditions colors were heavily weathered and chipped.

CAM. A



- A**  
 Olivová 41  
 Olive Drab 41  
 H52 / C12
- B**  
 Světle šedá 43  
 Neutral Grey 43  
 H53 / C13
- C**  
 Matná Bílá  
 Flat White  
 H11 / C62
- D**  
 Žlutá  
 Yellow  
 H329 / C329
- E**  
 Matná Černá  
 Flat Black  
 H12 / C33

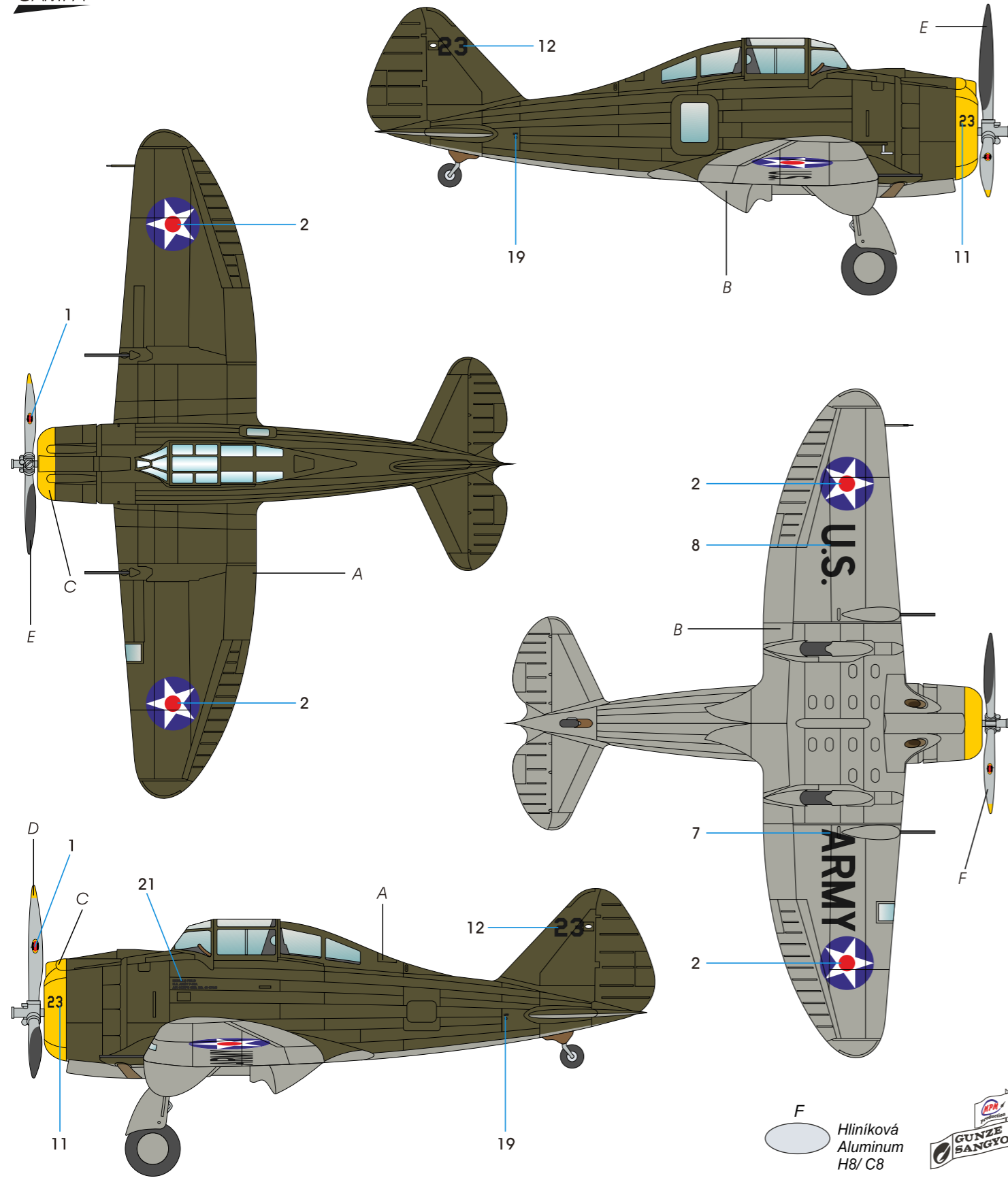
**F**  
 Hliníková  
 Aluminum  
 H8 / C8



P-35A, č.23, 34. stíhací squadrona, základna Del Carmen, Filipíny, 8. prosince 1941. V této době byl již tento letoun kamuflován barvami Olive Drab a Neutral Grey. Jelikož byly barvy nanášeny v polních podmínkách, letoun měl velmi olétaný vzhled.

P-35A, No.23, 34th Pursuit Squadron, Del Carmen air base, the Philippines, December 8, 1941. The machine was already camouflaged by Olive Drab and Neutral Grey at that time. Since the machine was camouflaged in field conditions colors were heavily weathered and chipped.

CAM. A



- A**  
 Olivová 41  
 Olive Drab 41  
 H52 / C12
- B**  
 Světle šedá 43  
 Neutral Grey 43  
 H53 / C13
- C**  
 Matná Bílá  
 Flat White  
 H11 / C62
- D**  
 Žlutá  
 Yellow  
 H329 / C329
- E**  
 Matná Černá  
 Flat Black  
 H12 / C33

**F**  
 Hliníková  
 Aluminum  
 H8 / C8

