

# 零戦

— THE BEST —

## O4二式水戦

A6M2-N RUFÉ

### あると便利な道具

※刃物の取り扱いには十分にご注意ください。



プラモデル用ニッパー



カッターナイフ



ピンセット



流し込みタイプのプラモデル用接着剤

### 組み立てる前にならずお読みください

- このキットを組み立てる前に、あらかじめ組み立て説明書に目を通し、全体の流れを把握しておきましょう。
- ランナーからパーツを取り外す際はニッパー等で切り取り、残りをカッターで削り取ればよりきれいに仕上がります。
- このキットは接着剤のいらぬスナップキットですが、補助的に接着剤を使用するとより確実に組み立てることができます。

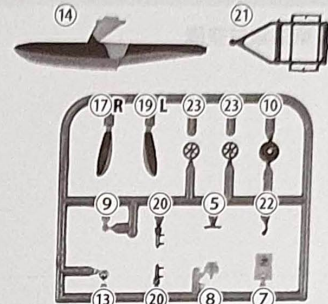
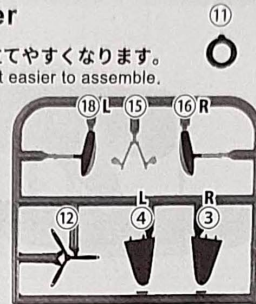
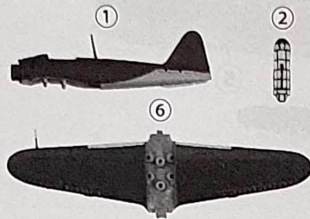
### デカールの貼り方、スケール系商品の組み立て方法について



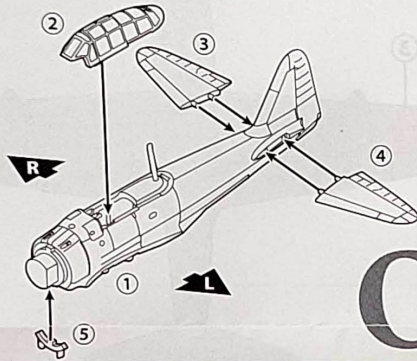
●左記 QR コード (または下記 URL) から、画像つきの解説がご覧いただけます。英文・中文もこちらからご覧いただけます。●You can be viewed from the QR code or URL how to apply a decal and assemble a scale model, in English and Chinese ver. ●水貼紙粘貼方法与模型类商品组装方法, 可以从二维码或 URL 中用英文版与中文版查看。 <https://www.f-toys.net/kumitate/detail.html>

### 部品番号 ● Part number

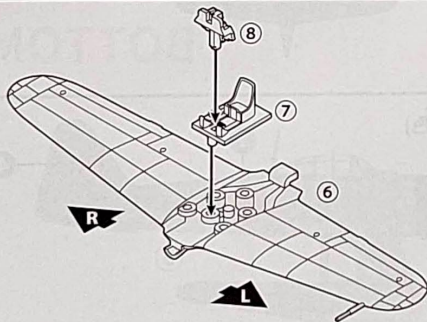
部品番号の順に組み立てると、より組み立てやすくなります。  
Assembling in order of part numbers makes it easier to assemble.



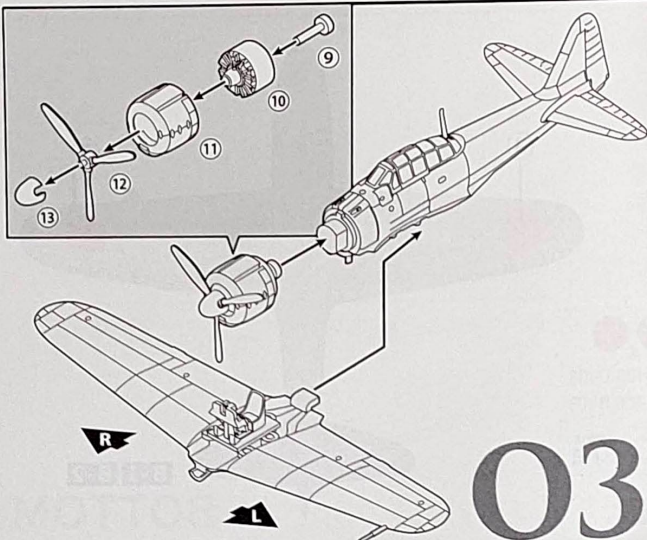
※ランナーに刻印されている番号は製造過程でできたもので、部品番号ではございません。お間違いないようご注意ください。



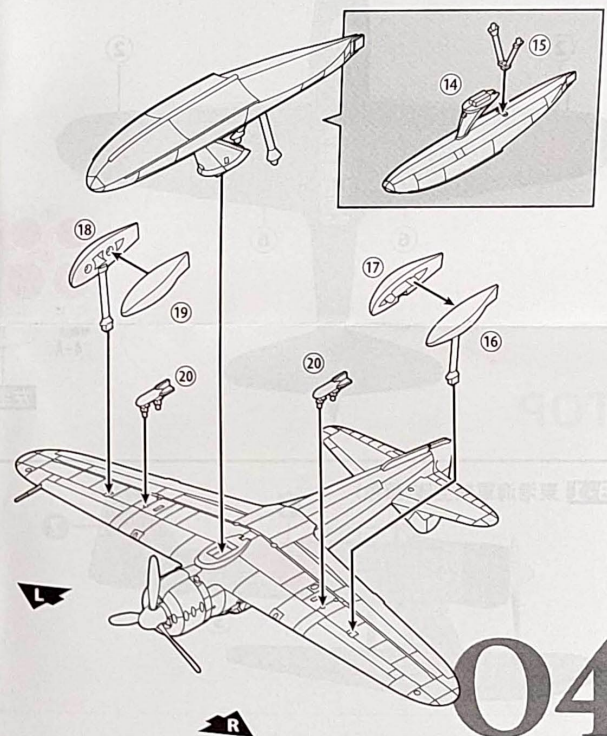
# 01



# 02

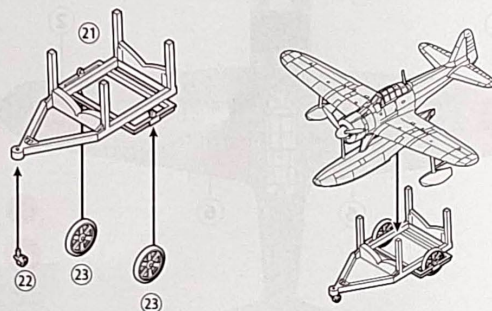


# 03



# 04

組み立てた台車の上に機体を乗せて、飾ることができます。



万一、不都合品がありましたら、右記住所宛に現品をお送りください。代品と送料をお送り致します。

エフトイズ・コンフェクト お客様相談室  
〒532-0003 大阪市淀川区宮原3-5-36  
TEL 06-6350-7007 受付時間 10:00~17:00  
月~金曜日(祝日を除く)  
WEBからのお問い合わせ 右側のQRコードをご利用ください



デカールの  
貼り方

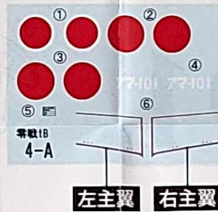
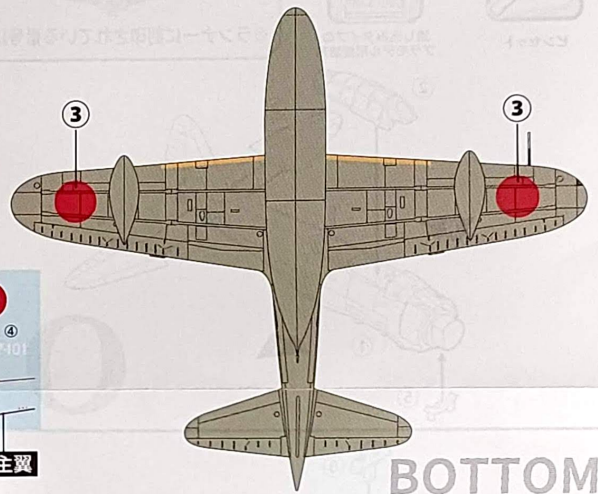
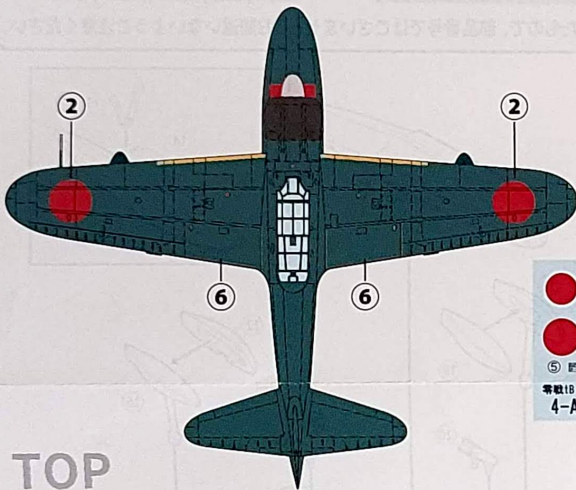
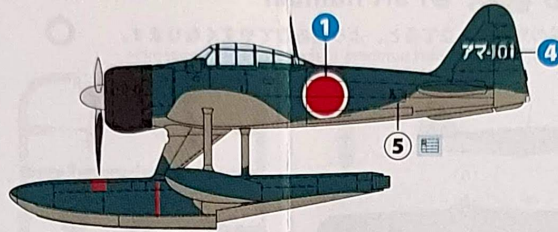
How to stick a decal

- ①デカール表面にある透明の保護シートをていねいにはがします。
  - ②貼りたいデカールをハサミで切り取り、台紙を下にして15秒ほどぬるま湯に浮かべます。
  - ③デカールを貼りたい位置に置き、台紙をずらします。
  - ④デカールを正しい位置にあわせ、水気をふきとります。
- ※(株)GSIクレオスから発売されているMr.マークセッターなどを使用すると貼りやすくなります。

No. 左右共通。  
Same left and right.

04 二式水戦

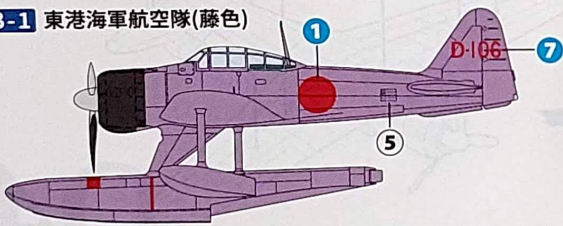
A 天草海軍航空隊



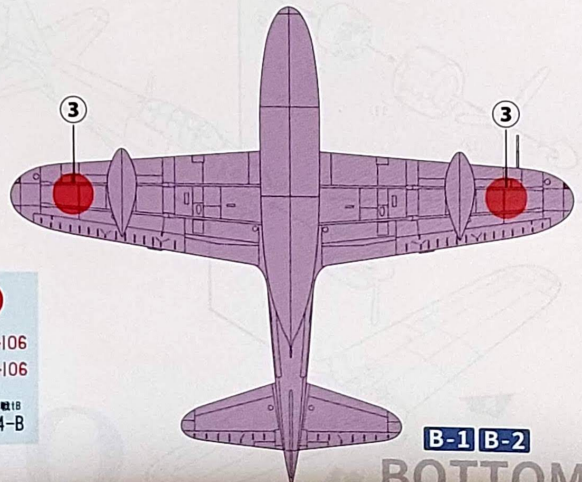
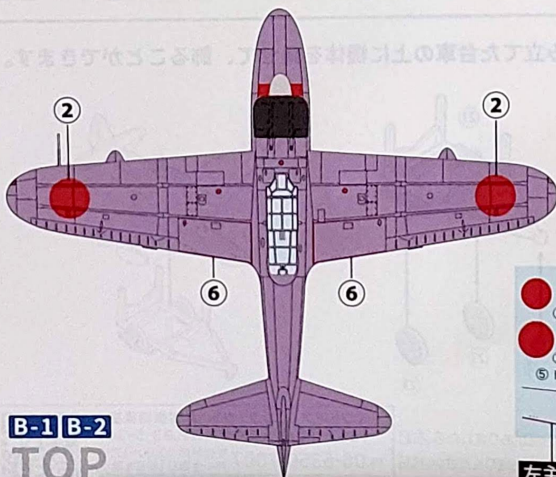
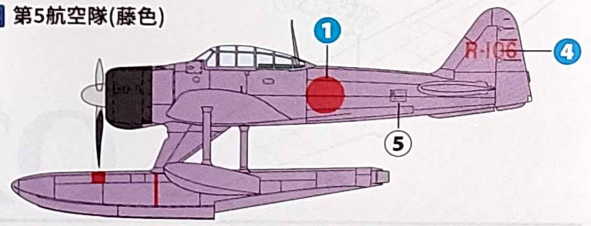
TOP

BOTTOM

B-1 東港海軍航空隊(藤色)



B-2 第5航空隊(藤色)



B-1 B-2  
TOP

B-1 B-2  
BOTTOM

1/144 WORK SHOP Vol.40

# 零 戦

— THE BEST —



**Ftoys**  
Confect. ©F-toys

全 8 種

ITEMS

半完成組立キット

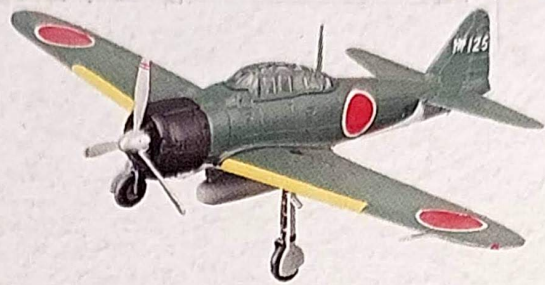
この商品は組み立てが必要です。

# 01 零戦21型

A6M2 ZERO FIGHTER



A. 赤城戦闘機隊



B. 第341海軍航空隊

# 02 零戦22型

A6M3 ZERO FIGHTER



A. 第202海軍航空隊



B. 甲型 第261航空隊

# 03 零戦52型

A6M5 ZERO FIGHTER



A. 第721海軍航空隊



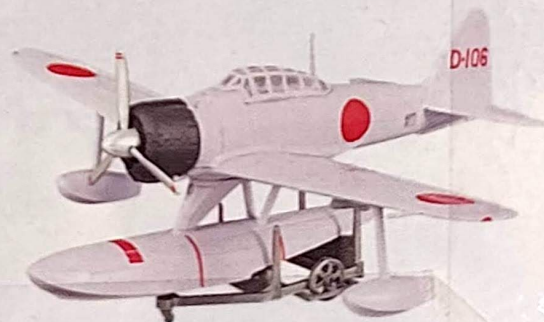
B. 第653航空隊

# 04 二式水戦

A6M2-N RUFU



A. 天草海軍航空隊



B. 東港海軍航空隊(藤色)

※この箱にはいずれか1つの商品が入っています。画像と実際の商品は多少異なる場合があります。