

Sd.Kfz. 250/1 "ALTE"

(late version - additional set)

[Późna wersja
- zestaw dodatkowy]

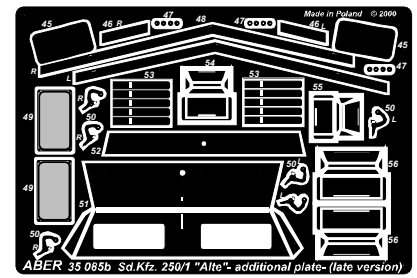
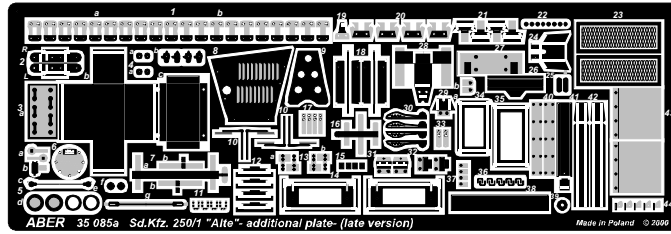
1/35 scale update for Dragon
and Revell models

ABER

35 085

WWW.ABER.NET.PL

Made in Poland ©2000



WARNING

Any unauthorized copying, producing and reproducing of ABER company products, or any part thereof, is strictly prohibited and any such action establishes liability for a civil action and may give rise to criminal prosecution.

OSTRZEŻENIE

Jakiegolwiek kopiowanie, produkowanie i reprodukcja wyrobów firmy ABER bez zezwolenia, w całości lub części jest surowo zabronione. Powyższe działania powodują powstanie odpowiedzialności cywilnej oraz mogą spowodować wszczęcie postępowania karnego.

Please note that, for purpose of improvement ABER sets designs are subjects to change without notice.

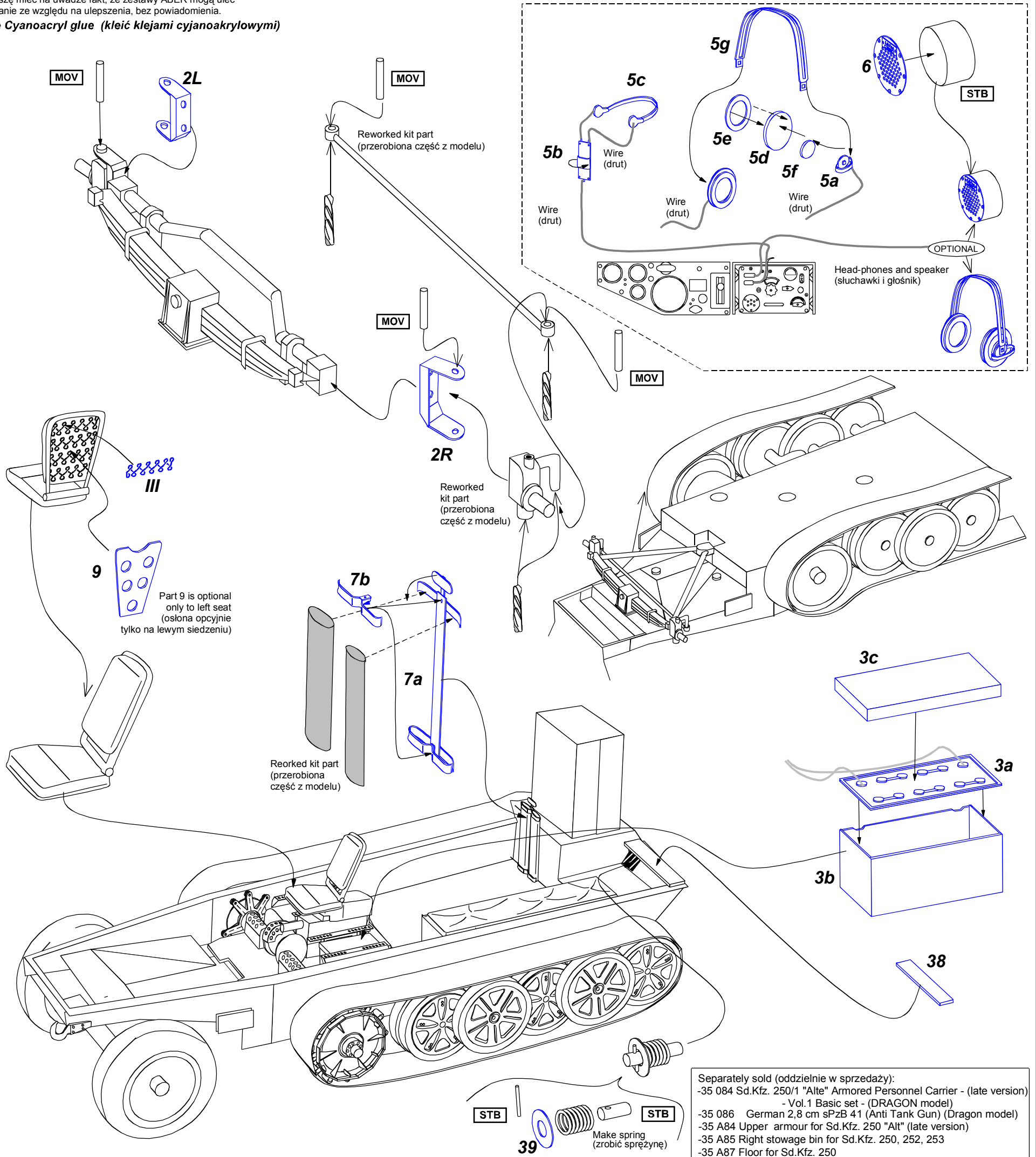
Proszę mieć na uwadze fakt, że zestawy ABER mogą ulec zmianie ze względu na ulepszenia, bez powiadomienia.

Use Cyanoacryl glue (kleić klejami cyjanoakrylowymi)

We advise that better method to join metal to metal is soldering. Use ABER soldering solution AF20 (doradzamy łączenie części metalowych za pomocą lutownia. Zastosuj nasz topnik AF20)

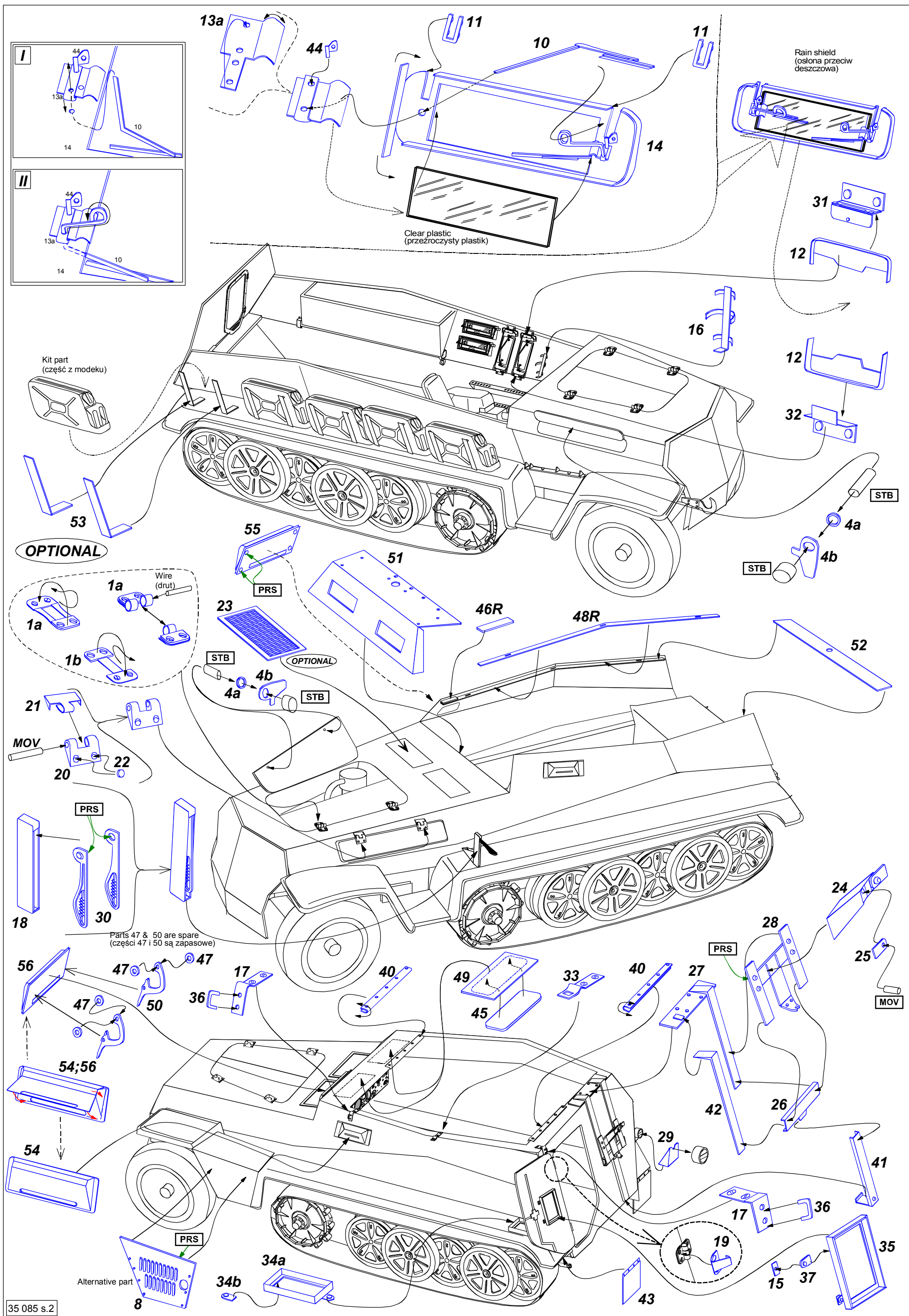
BIBLIOGRAPHY:

- Militar's kits hors serie no 1- Sd.Kfz.250 - (MK Editions)
- Schützenpanzer - B. Culver & U. Feist (Ryton Publications)
- Ground Power no 11/98
- Die Halbketten Fahrzeuge (Band 6) - Walter J. Spielberger (Motorbuch Verlag Stuttgart)



Separately sold (oddzielnie w sprzedaży):

- 35 084 Sd.Kfz. 250/1 "Alte" Armored Personnel Carrier - (late version) - Vol.1 Basic set - (DRAGON model)
- 35 086 German 2,8 cm sPzB 41 (Anti Tank Gun) (Dragon model)
- 35 A84 Upper armour for Sd.Kfz. 250 "Alte" (late version)
- 35 A85 Right stowage bin for Sd.Kfz. 250, 252, 253
- 35 A87 Floor for Sd.Kfz. 250



Rain shield
(osłona przeciw
deszczowa)

Clear plastic
(przezroczysty plastik)

Kit part
(część z modelu)

OPTIONAL

Wire
(druć)

PRS

OPTIONAL

STB

STB

Parts 47 & 50 are spare
(części 47 i 50 są zapasowe)

Alternative part