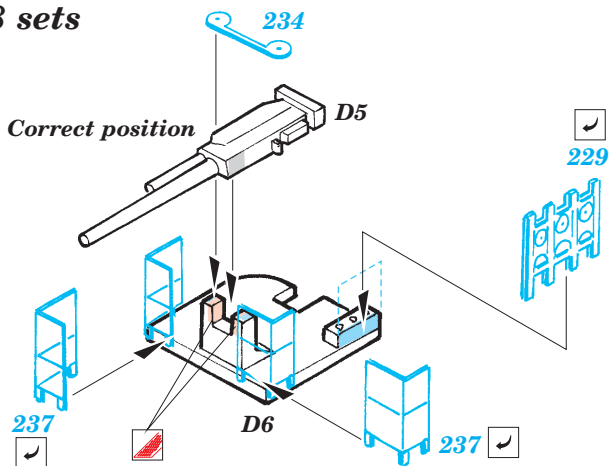
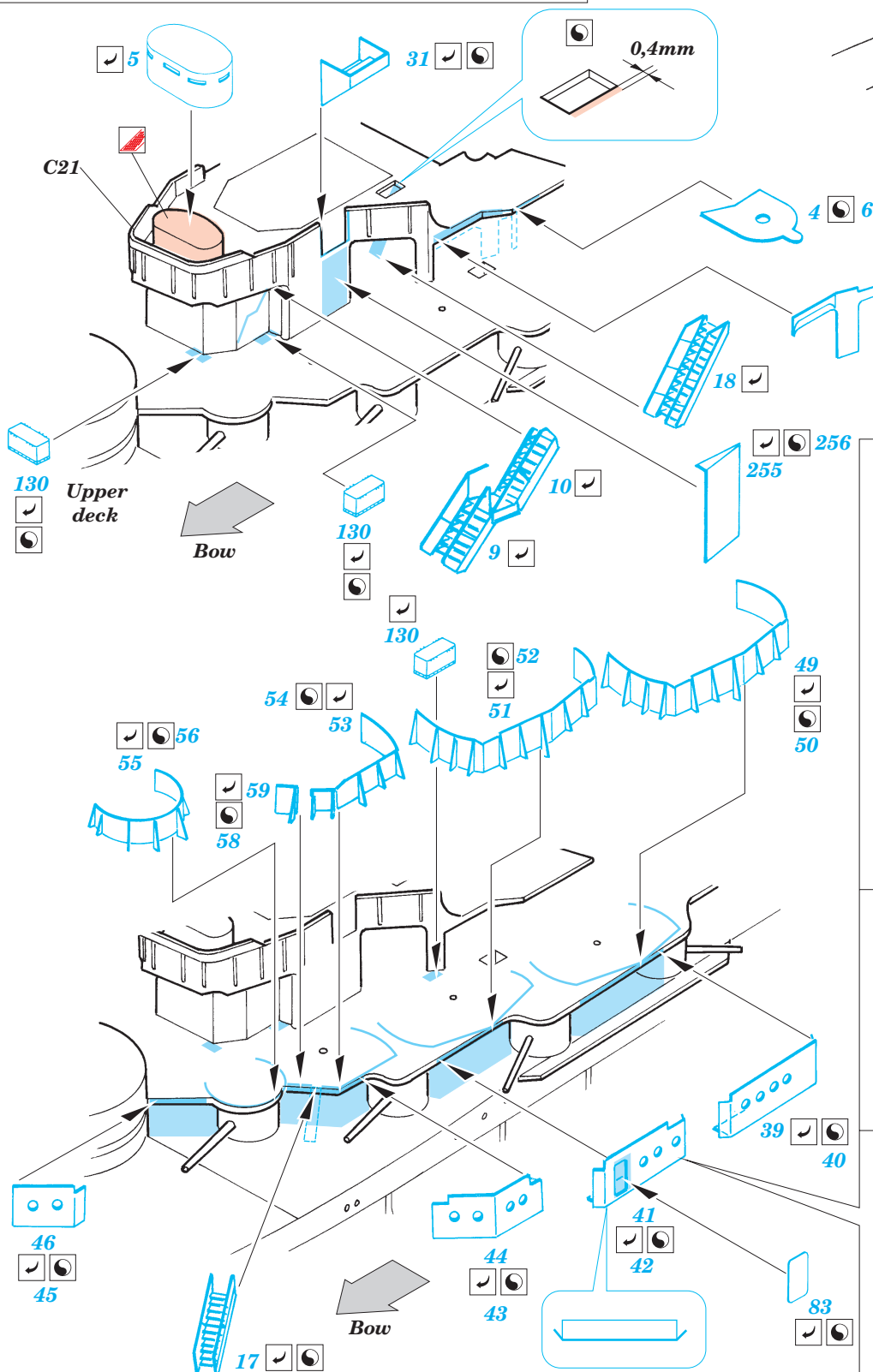
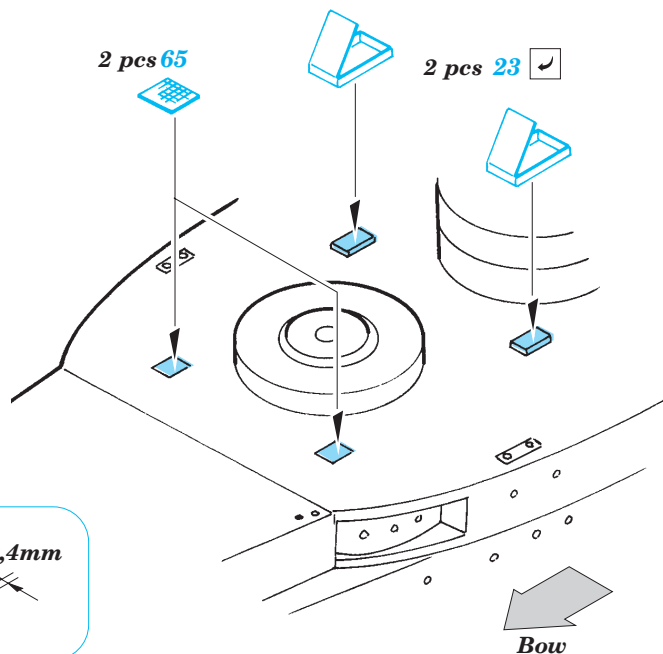


8 sets

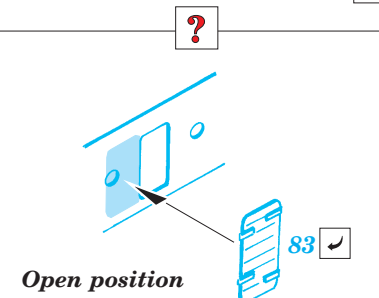
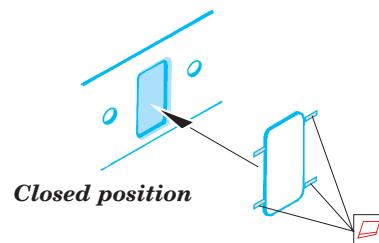
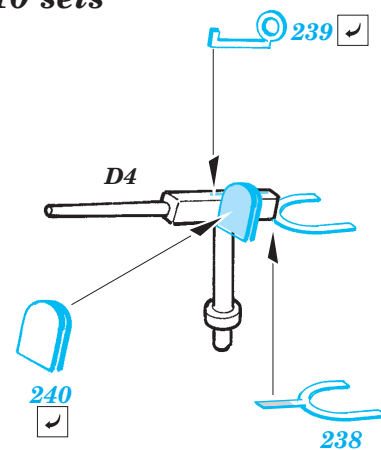


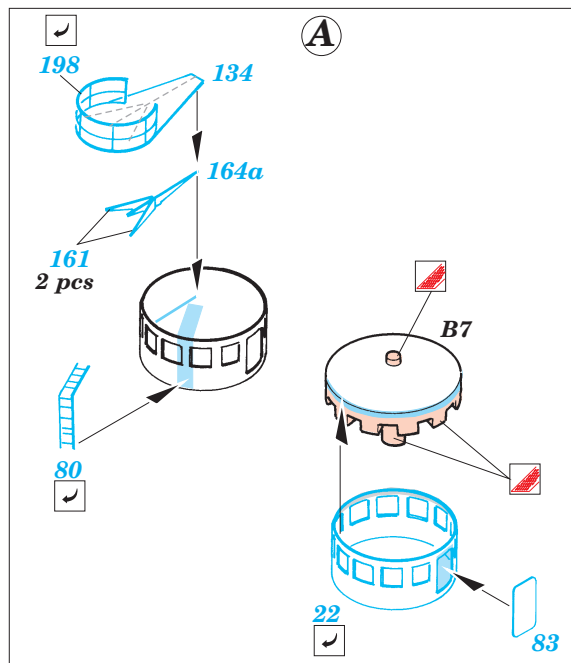
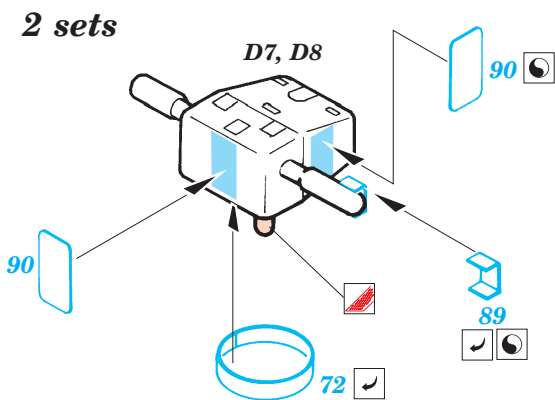
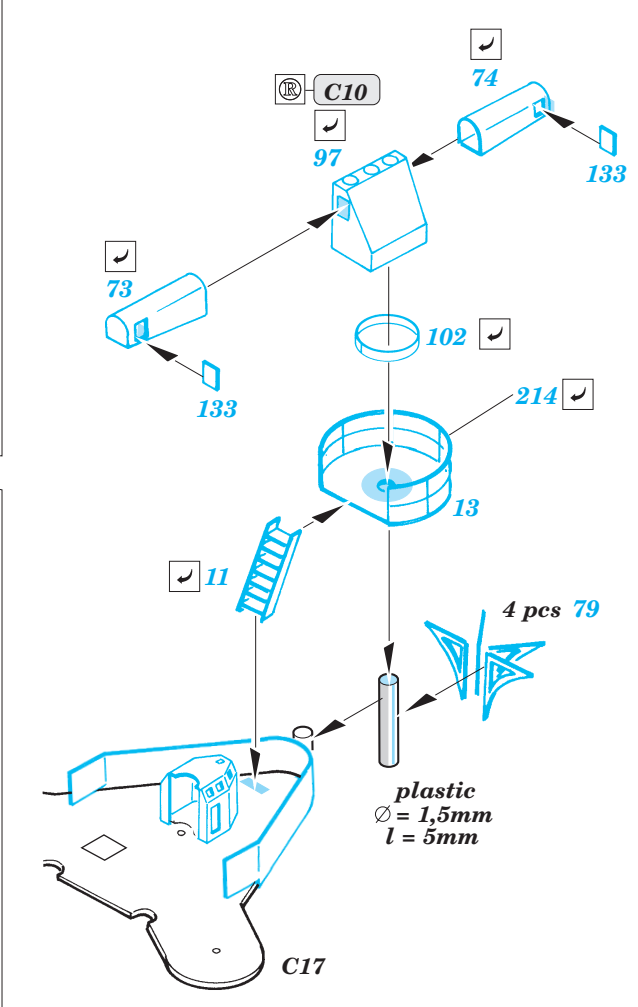
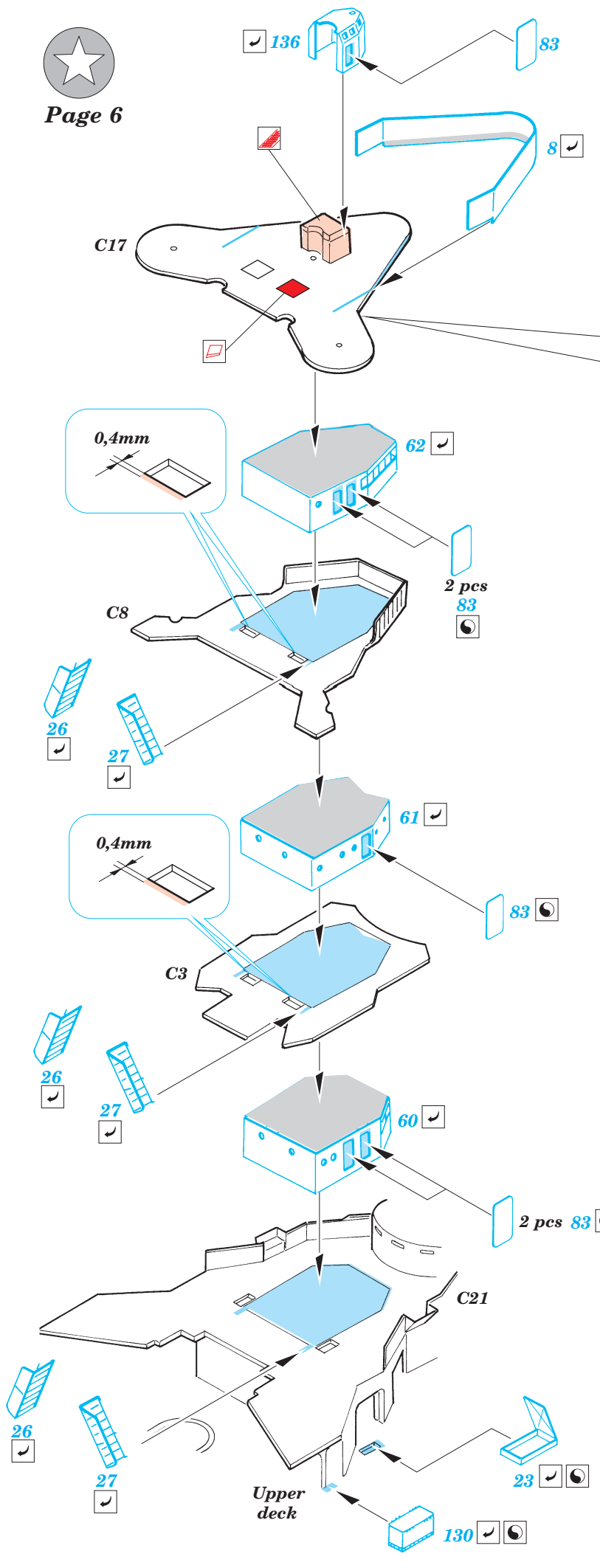
2 pcs 65

2 pcs 23

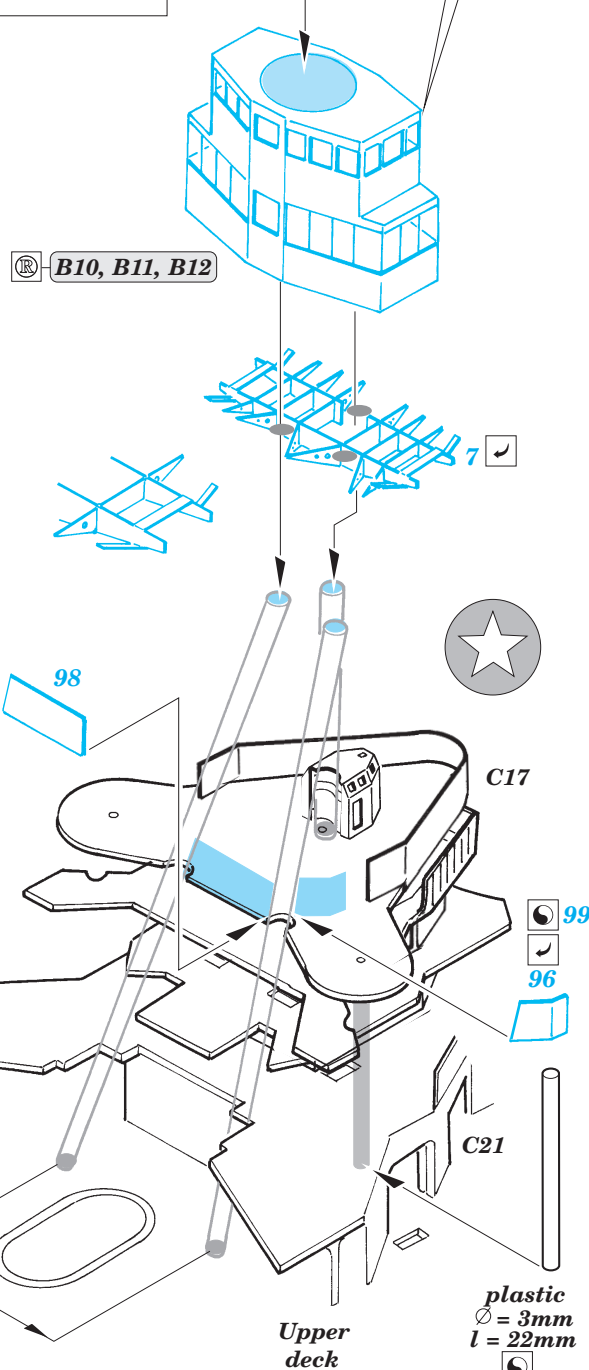
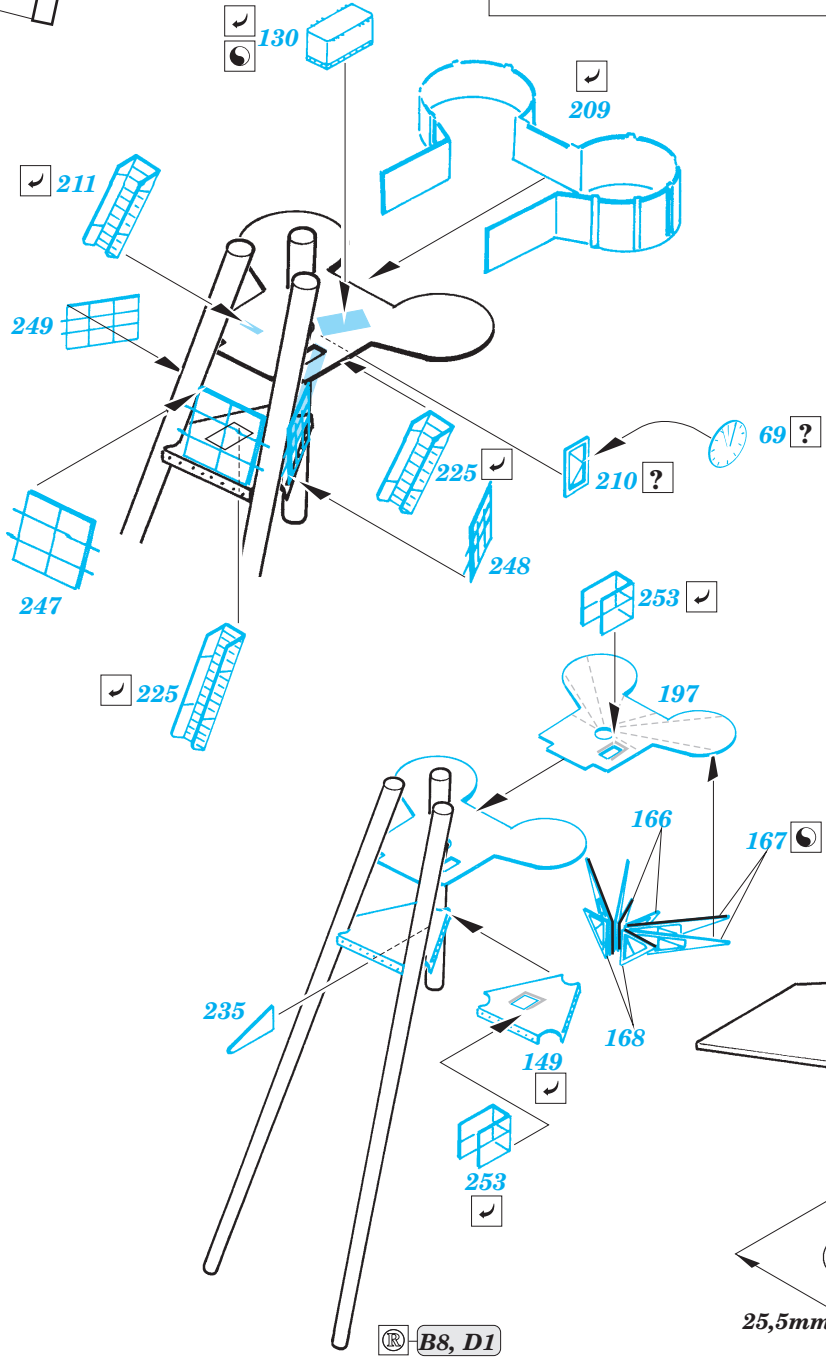
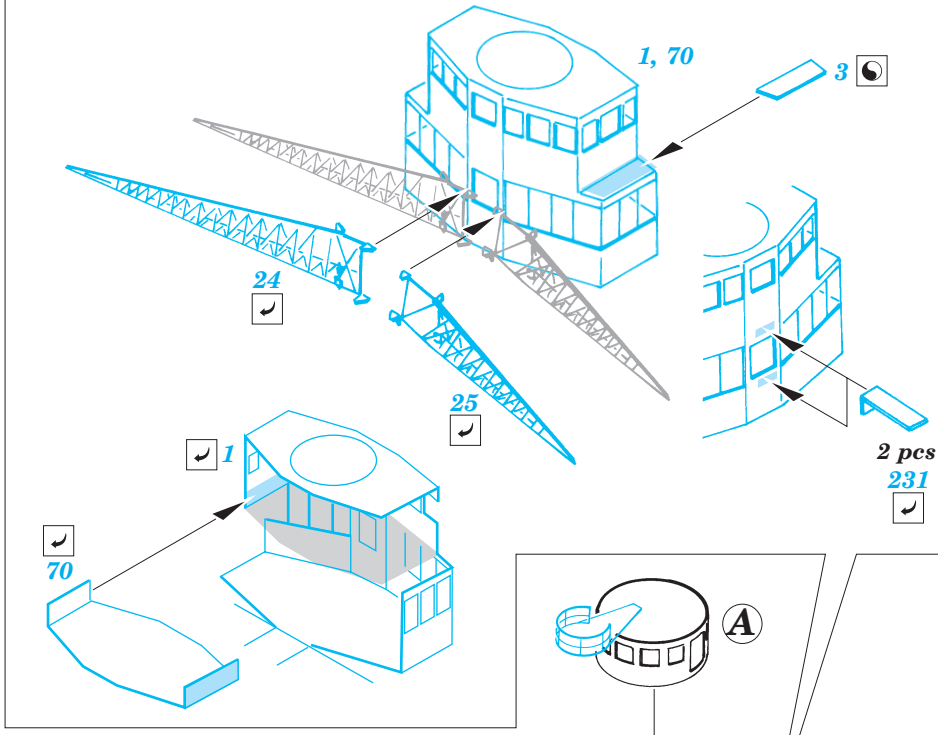
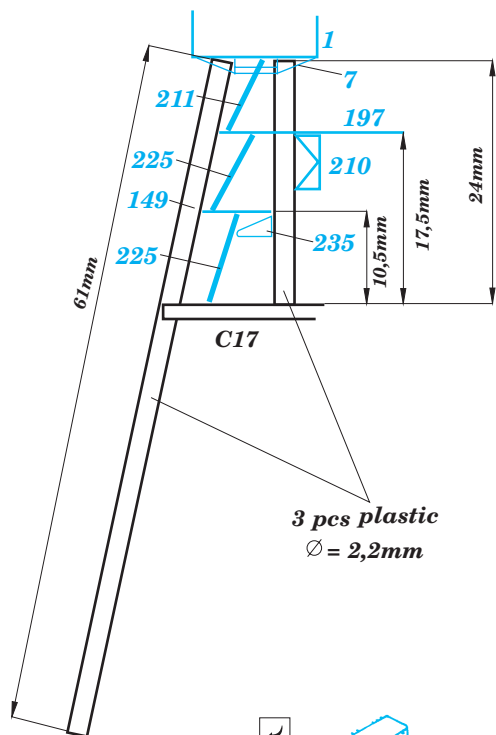


10 sets



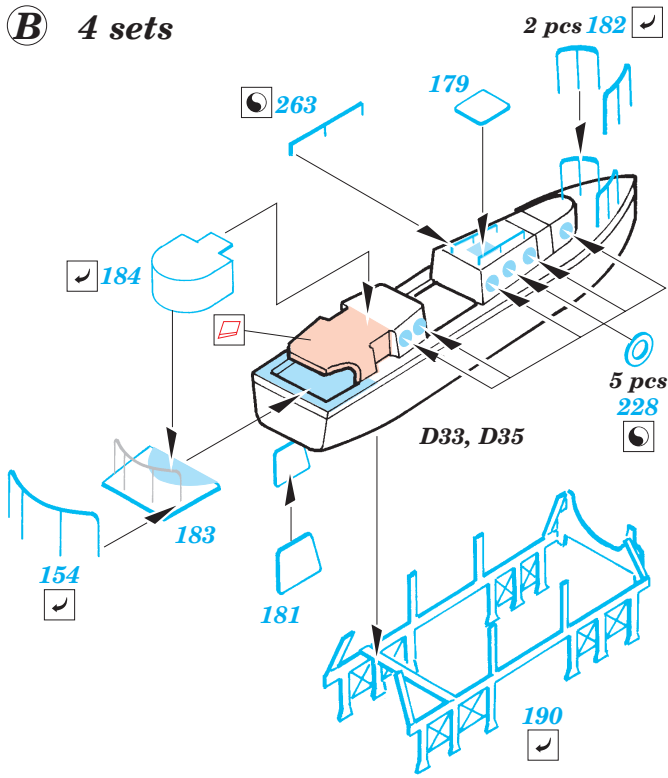




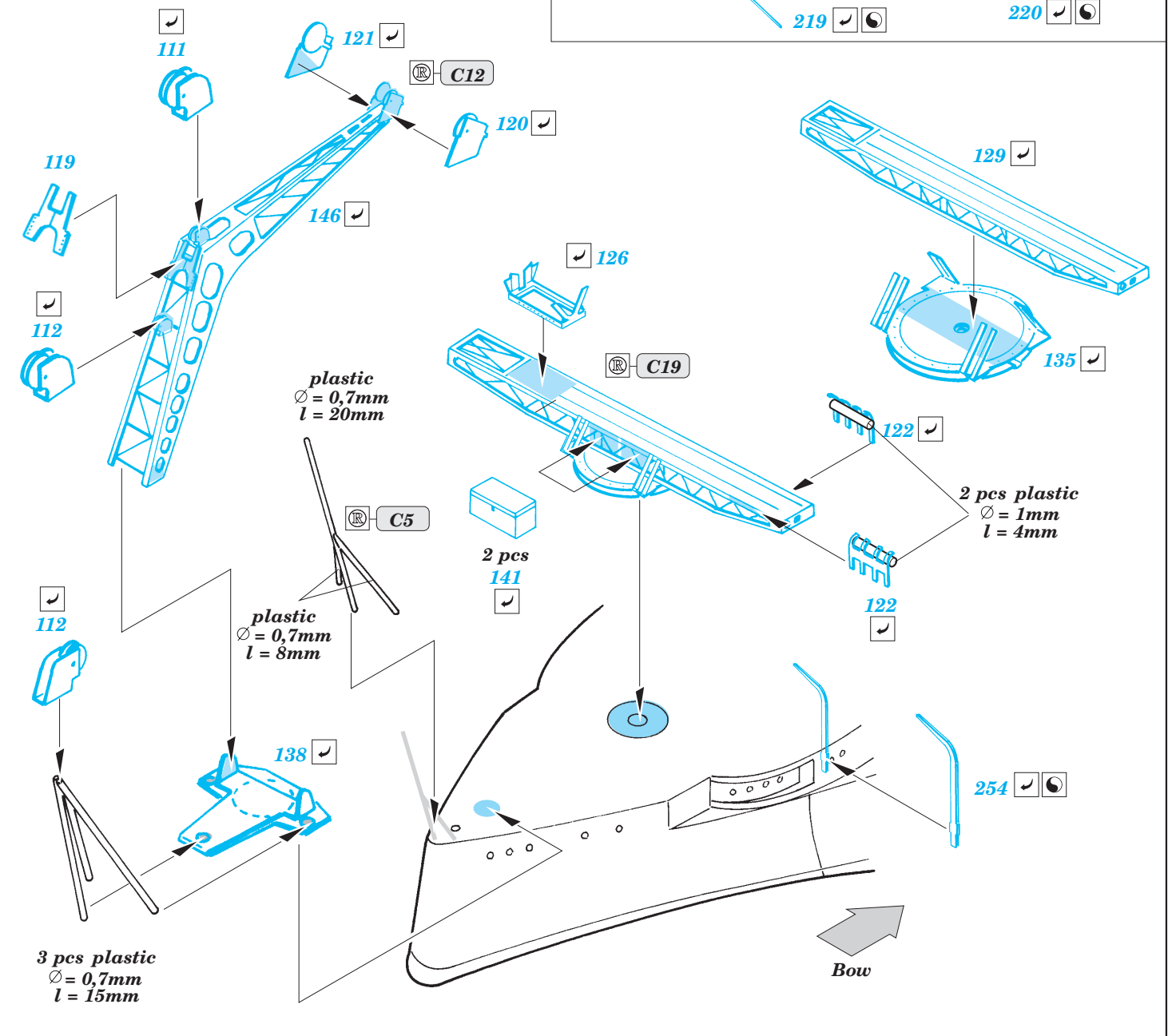
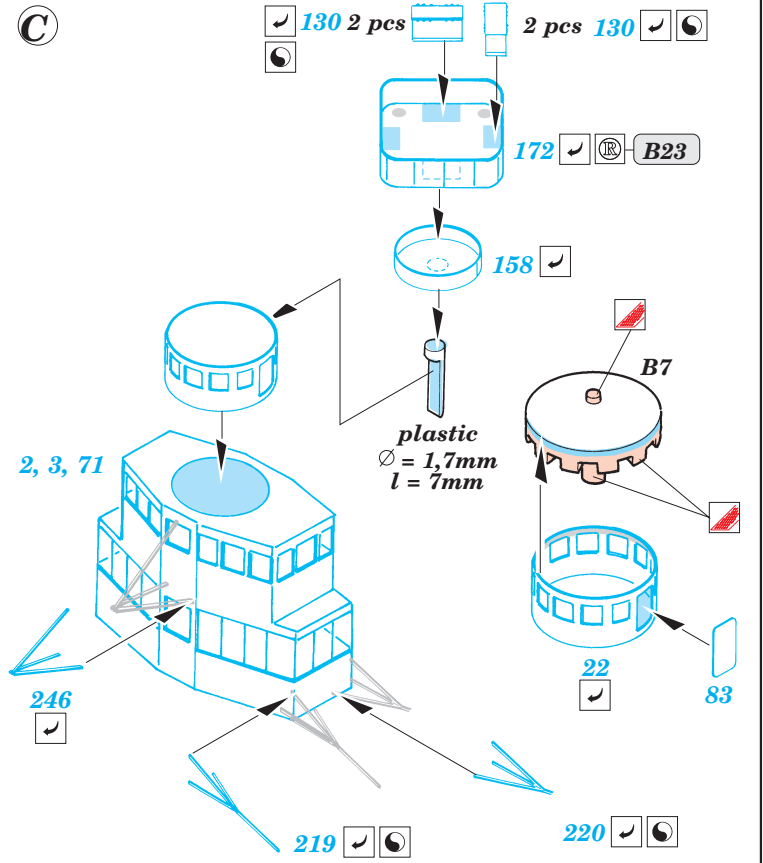




**B** 4 sets

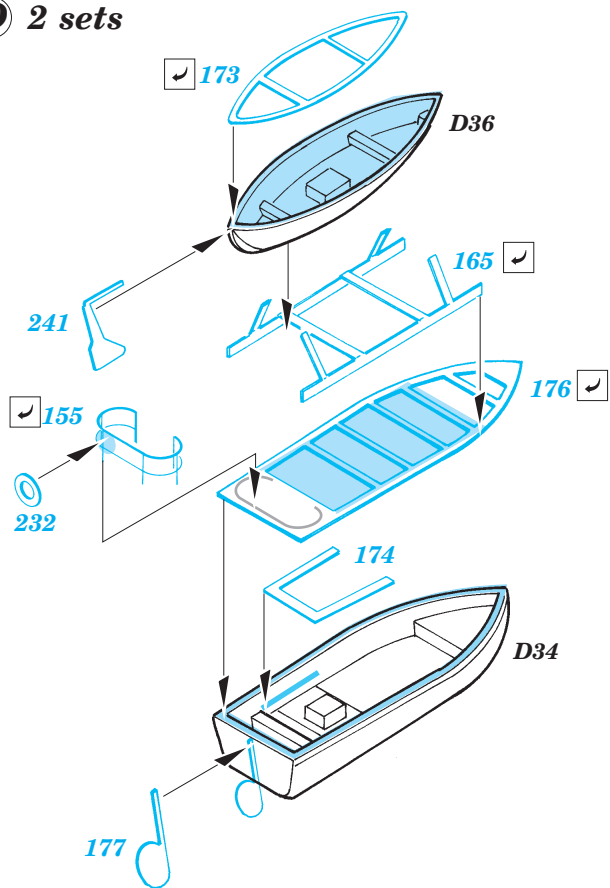


**C**

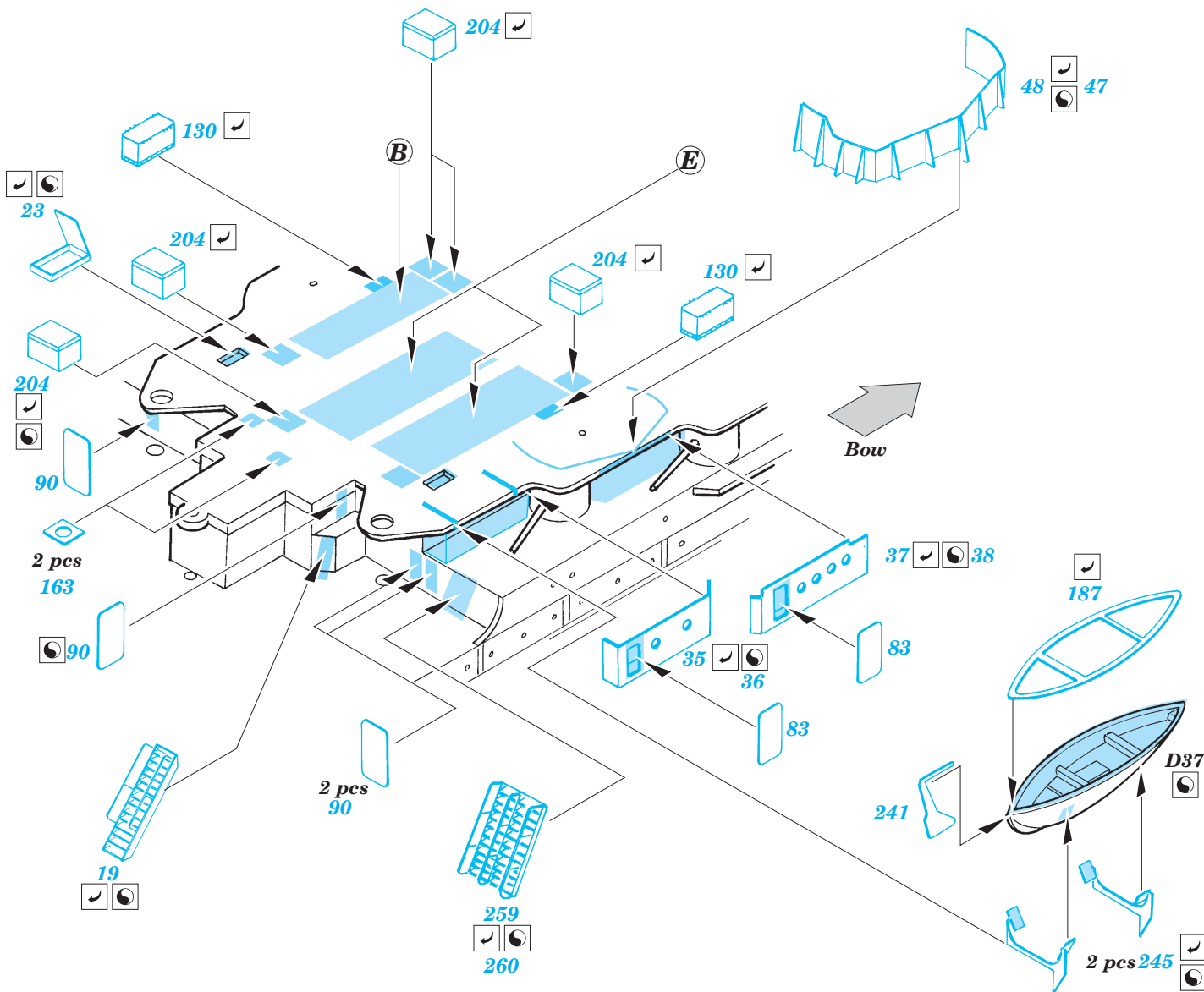
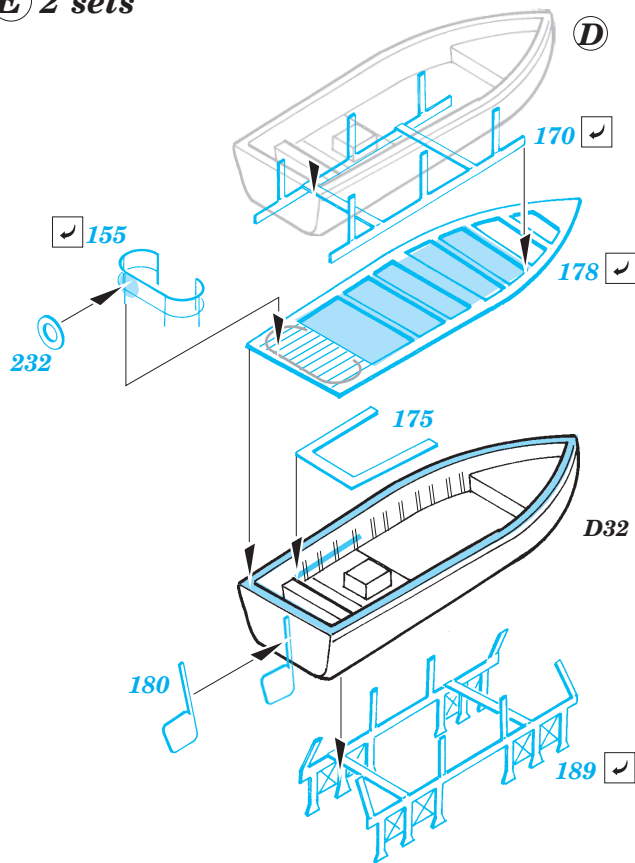




**D** 2 sets



**E** 2 sets





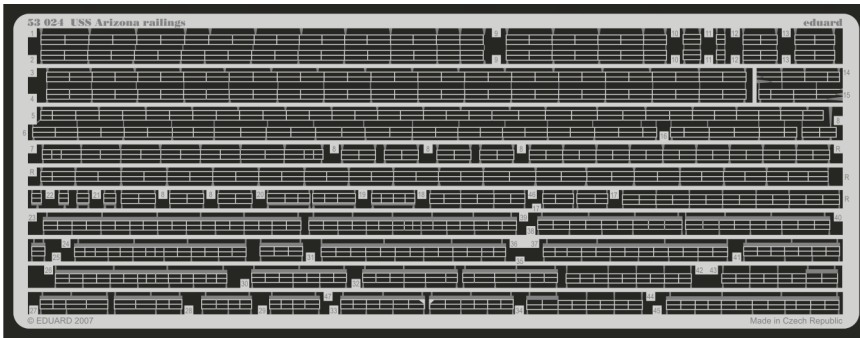


# USS Arizona railings 1/350

eduard

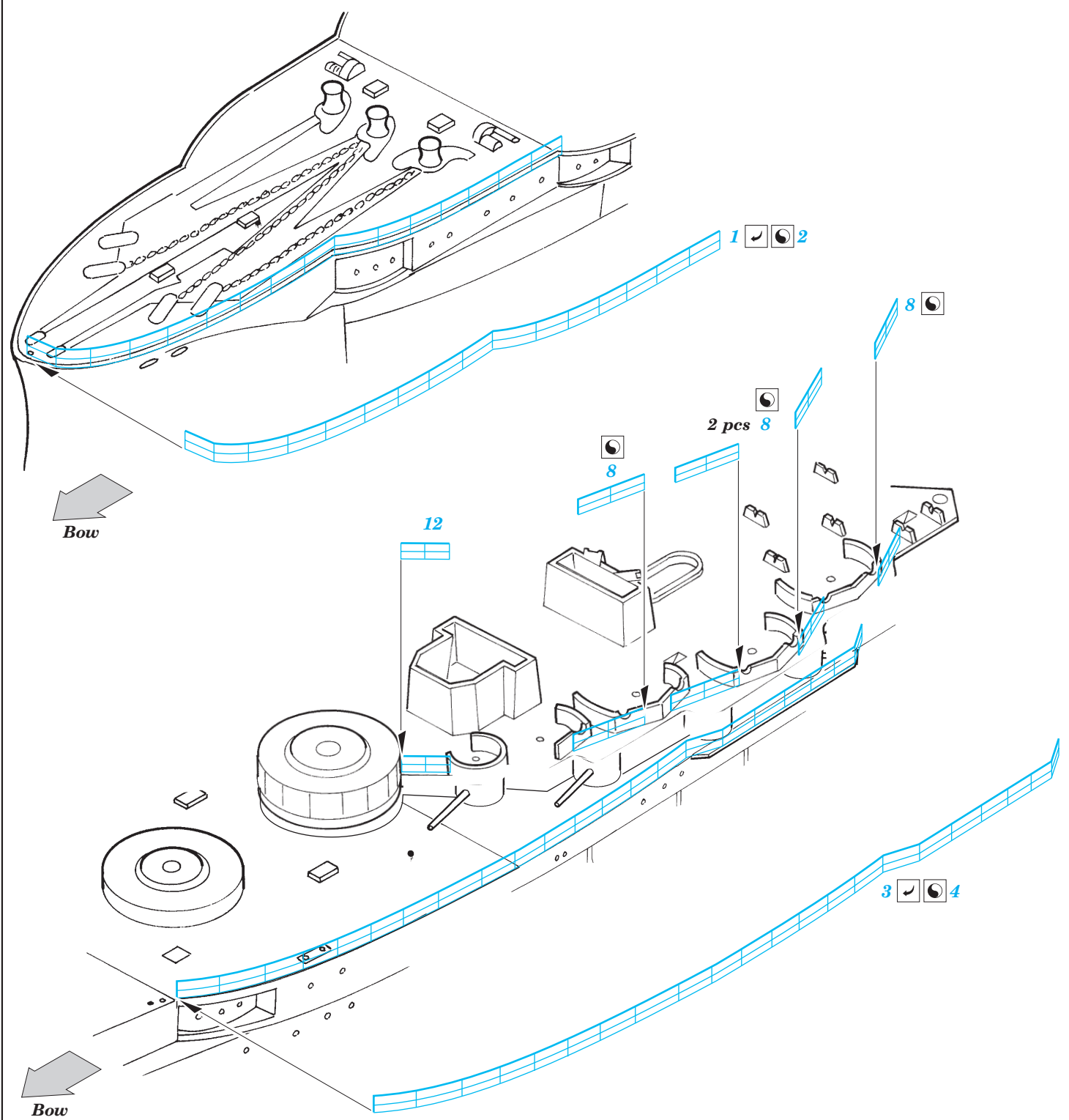
53 024

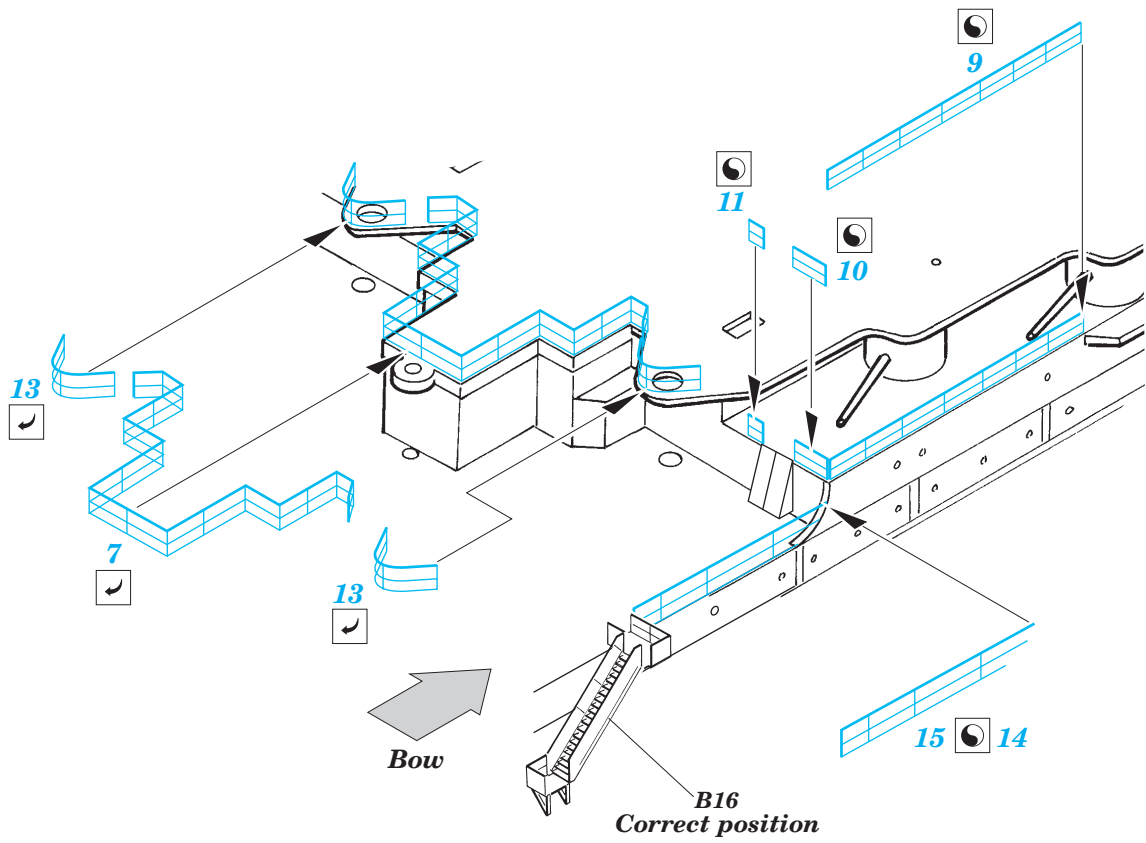
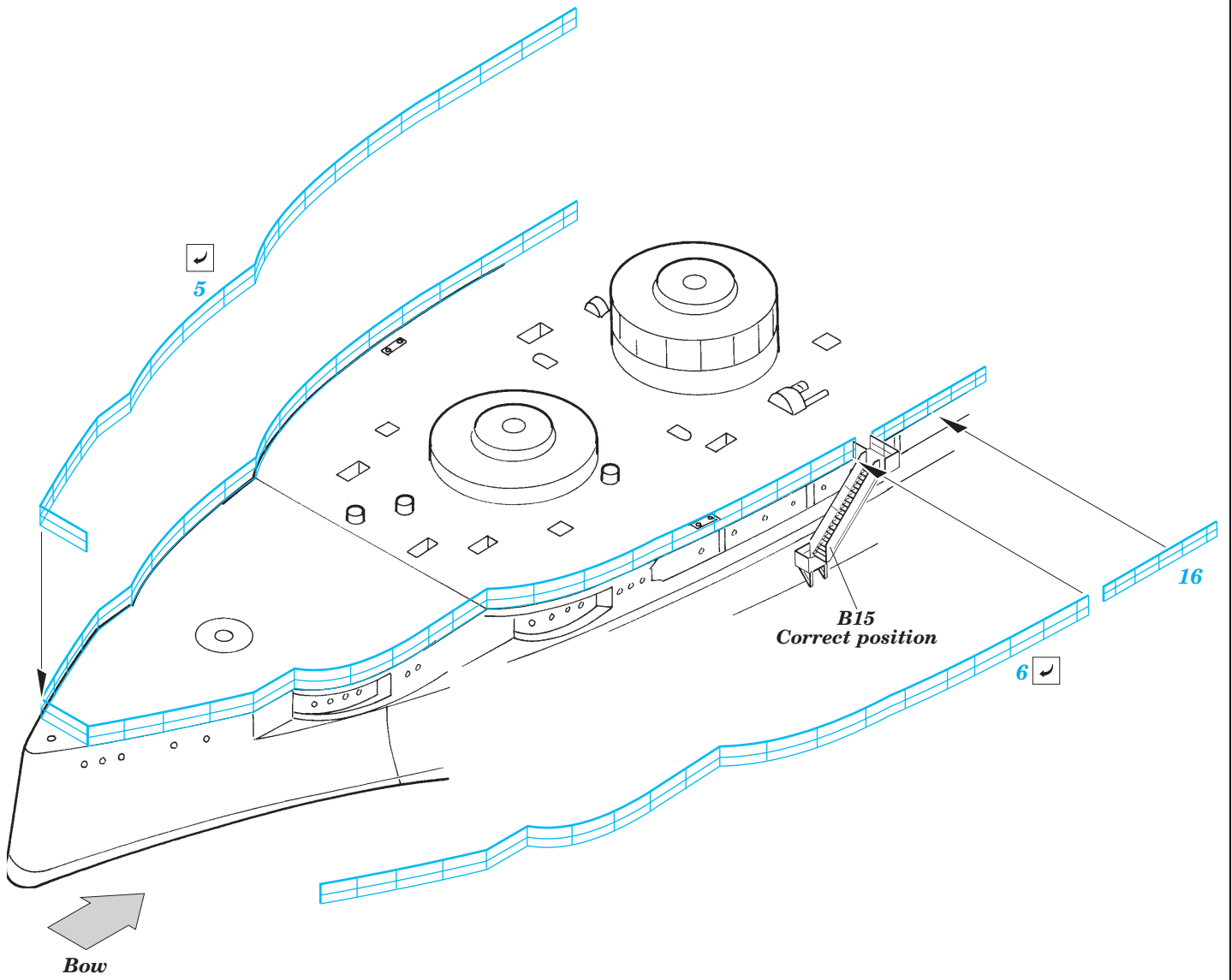
1/350 scale detail set for MiniHobbyModels No.80607 • sada detailů pro model 1/350 MiniHobbyModels 80607

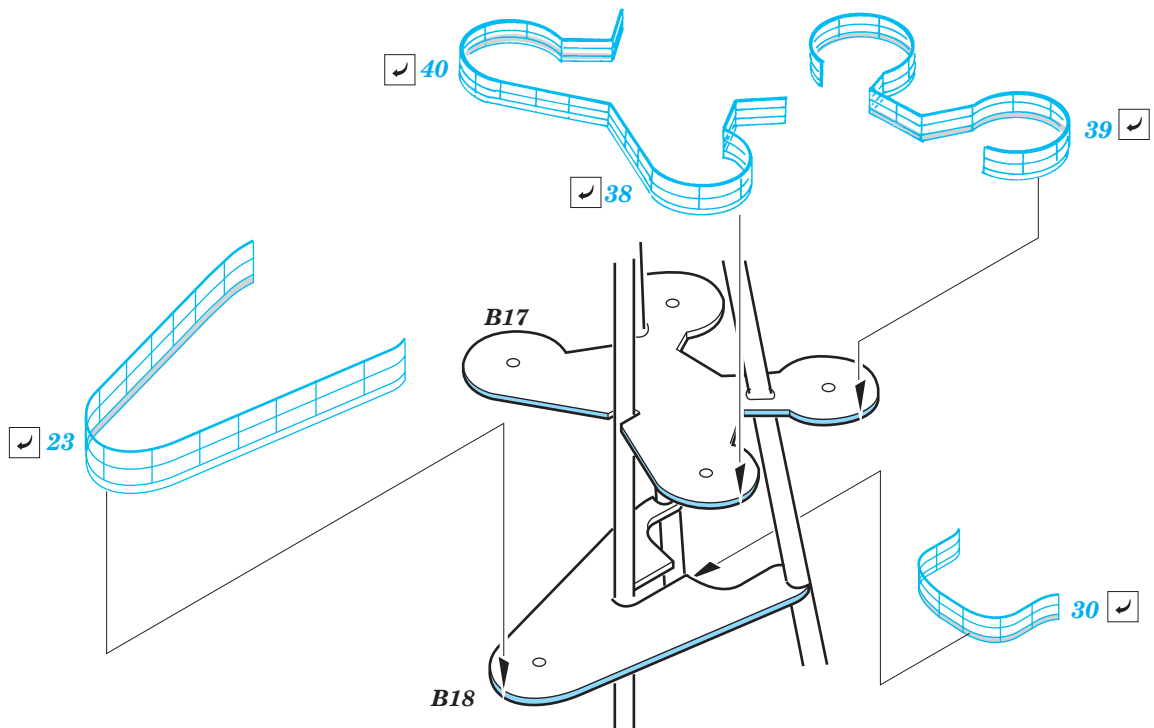
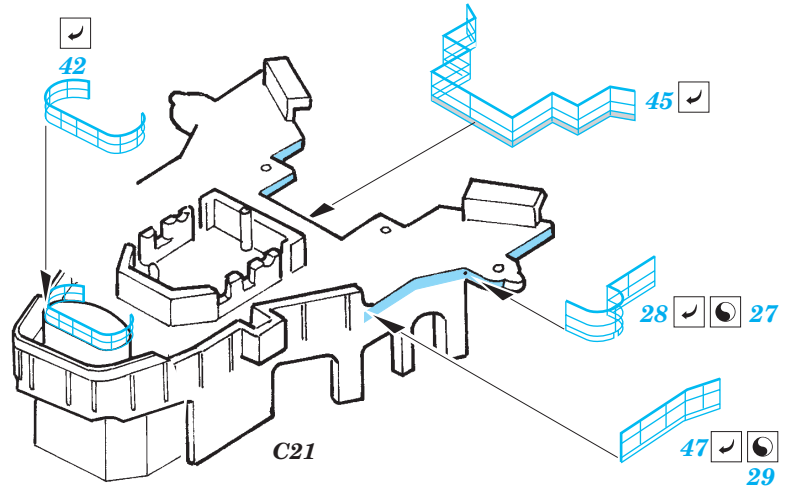
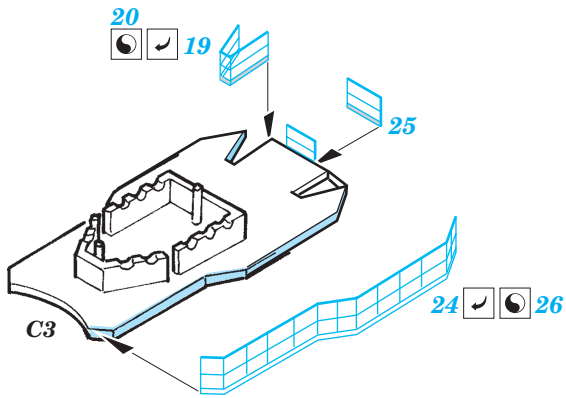
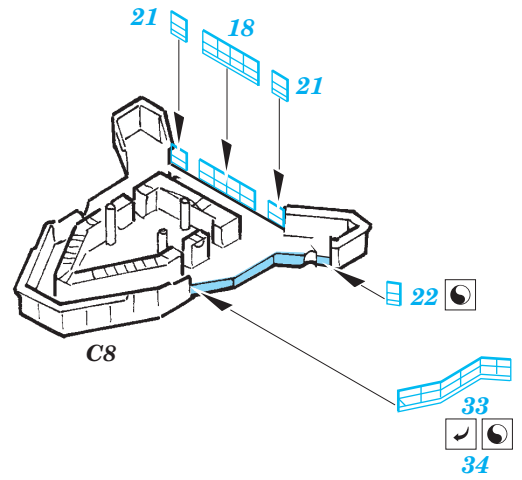
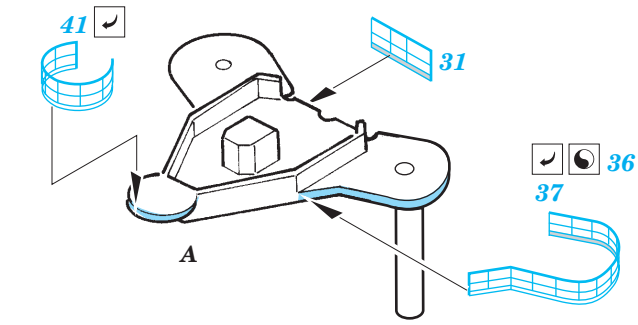


- ★ APPLY EXPRESS MASK AND PAINT BEFORE GLUING  
POUŽIT EXPRESS MASK NABARVIT PŘED SLEPENÍM
- ☉ SYMMETRICAL ASSEMBLY  
SYMETRICKÁ MONTÁŽ
- REMOVE  
ODSTRANIT
- ▨ GRIND  
OBROUSIT
- ⊥ DRILL HOLE  
VRTAT OTVOR
- ↪ BEND  
OHNOUT
- ? OPTION  
VOLBA
- Ⓜ REPLACE  
NAHRADIT

- ORIGINAL KIT PARTS  
PŮVODNÍ DÍLY STAVEBNICE
- PHOTO-ETCHED PARTS  
LEPTANÉ DÍLY
- PARTS TO BE REMOVED  
DÍLY K ODSTRANĚNÍ
- FILL  
TMELIT

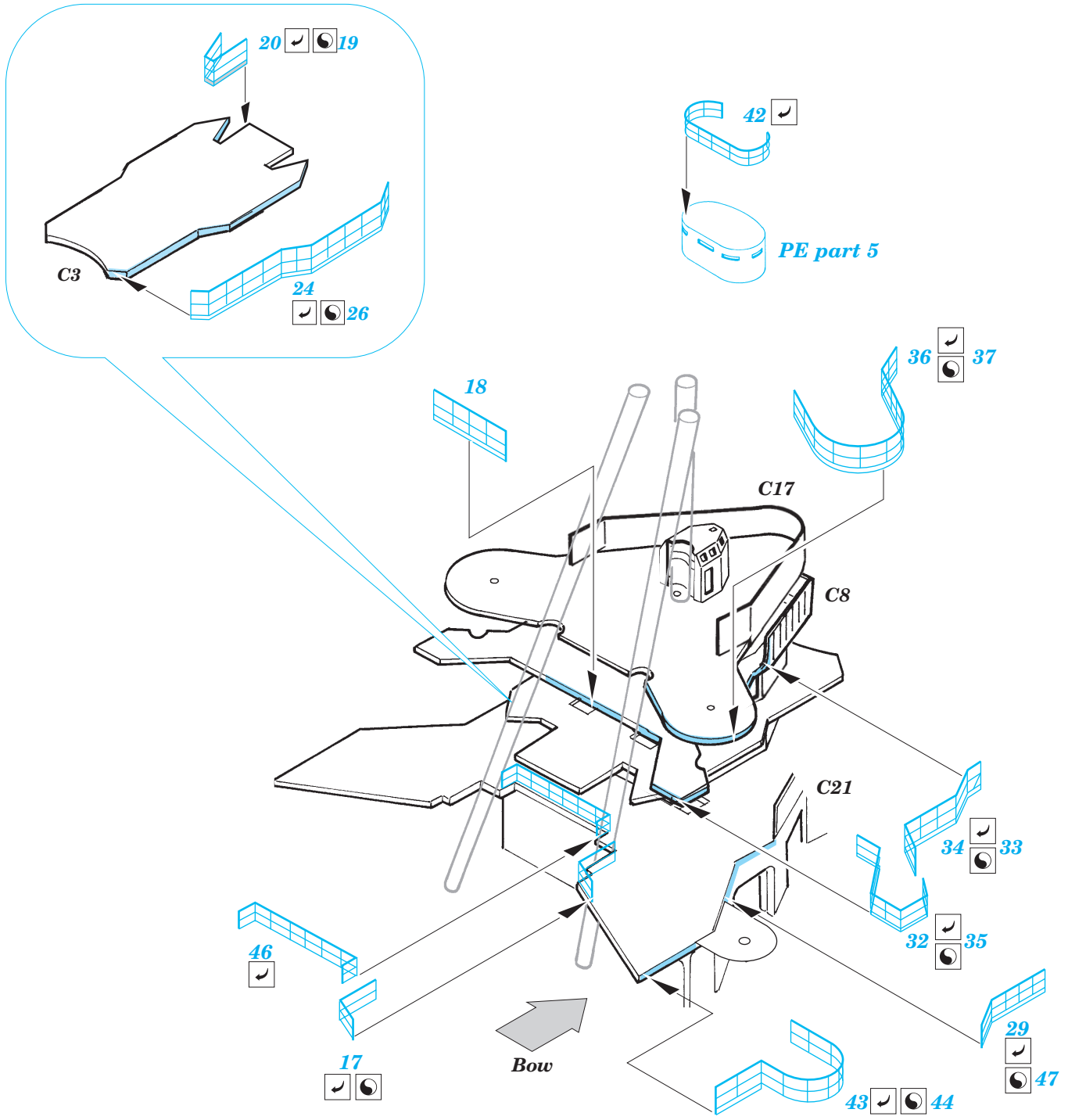








# With set Eduard 53 016 only



References: - P. Stillwel : Battleship Arizona  
 - Ships Data : U.S.S. Arizona  
 - Sqdn/Signal No. 4003 : U.S. Battleships