

Bay of Pigs Sea Fury

HC1532 • 1:48 • F.B.11/F.B.60

Kit features: detailed cockpit • landing gear • precise moldings • authentic markings.

Particularités du kit: • l'intérieur détaillé • train d'atterrissage très détaillé • moulage précis • les marques authentiques.

Caratteristiche del modello: • carlinga dettagliata e carrello di atterraggio • dettagli incisi • decals autentici.

Der Bausatz enthält: • detailliertes Cockpit und Fahrwerk • fein eingravierte Details • authentische Abziehbilder.

Características del kit: • se detallan la cabina del piloto y el aterrizador • marcas auténticas.

COLOR	FLOQUIL CLASSIC**	HUMBROL**	TESTORS MODELMASTER**
A/N 612 Med. Green	303172 A/N 612 Med. Green	116* Matt US Dark Green	1764* Euro I Dark Green
A/N 613 Olive Drab	303170 A/N 613 Olive Drab	155* Matt Olive Drab	1711* Olive Drab
RAF Dark Earth	303145 Br. Dark Earth	142* Matt Field Drab	1702* Field Drab
RAF Mid Stone	303153 Br. Middlesrone	121* Matt Pale Stone	1742* Dark Tan
RAF Azure Blue	303155 Br. Azure Blue	89* Matt Middle Blue	1741* Dark Ghost Gray
*Approximate match			

**Some paints may not be available in your country. Please check with your local hobby shop for substitute colors.

cyanoacrylate glue coller cyanoacrylate Cyanoacrylate kleben incollare cyanoacrylate pegar cyanoacrylate	cut couper schneiden tagliare cortar	bend plier sich biegen piegare doblar	file / sand ponce verspachteln levigare lijar	weight a lester Gewicht zavotra lastre	drill or pierce percer bohren forare agujerear	x2 two deux zwei due dos
painting instructions mode d'emploi Anleitungen der Farben Istruzioni per la verniciatura instrucciones sobre la pintura	caution! attention! vorsichten! attenzione! atención	alternative en option Alternativ alternativo alternativa	cement coller kleben incollare pegar	paint peindre bemalen verniciare pintar	decal decalcomania Abziehbild decalcomania calcomanias	no! no! nein! no! ¡no!



Read This Before You Begin!

- study the assembly drawings
- each plastic part is identified by number
- check the fit of each piece before cementing
- do not use too much cement to join parts
- model may be painted to match box illustration

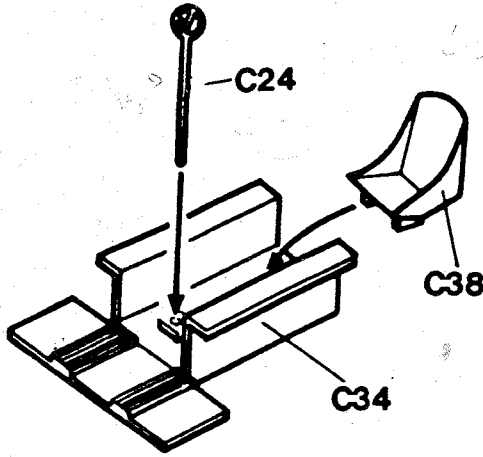
Lisez Ce Qui Suit Avant De Commencer Le Montage!

- étudier les schémas d'assemblage
- chaque pièce plastique porte un numéro d'identification
- contrôler que chaque pièce soit bien conforme avant de la coller à sa place
- utilisez uniquement une colle spéciale pour polystyrène
- le modèle peut être peint conformément aux illustrations de la boîte

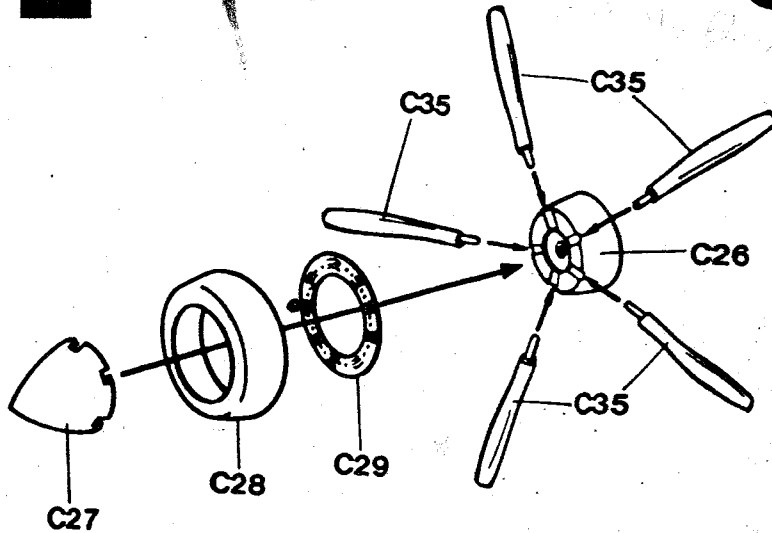
Vor Zusammenbau lesen sie bitte!

- studiere die Bauanleitung
- die Plastikteile sind gekennzeichnet durch ihre Nummern
- vor dem Kleben prüfe ob die Teile zusammenpassen können
- benutze nicht zuviel Klebstoff
- die Bemalung des Modells kann auf dem Becketbild zeigen

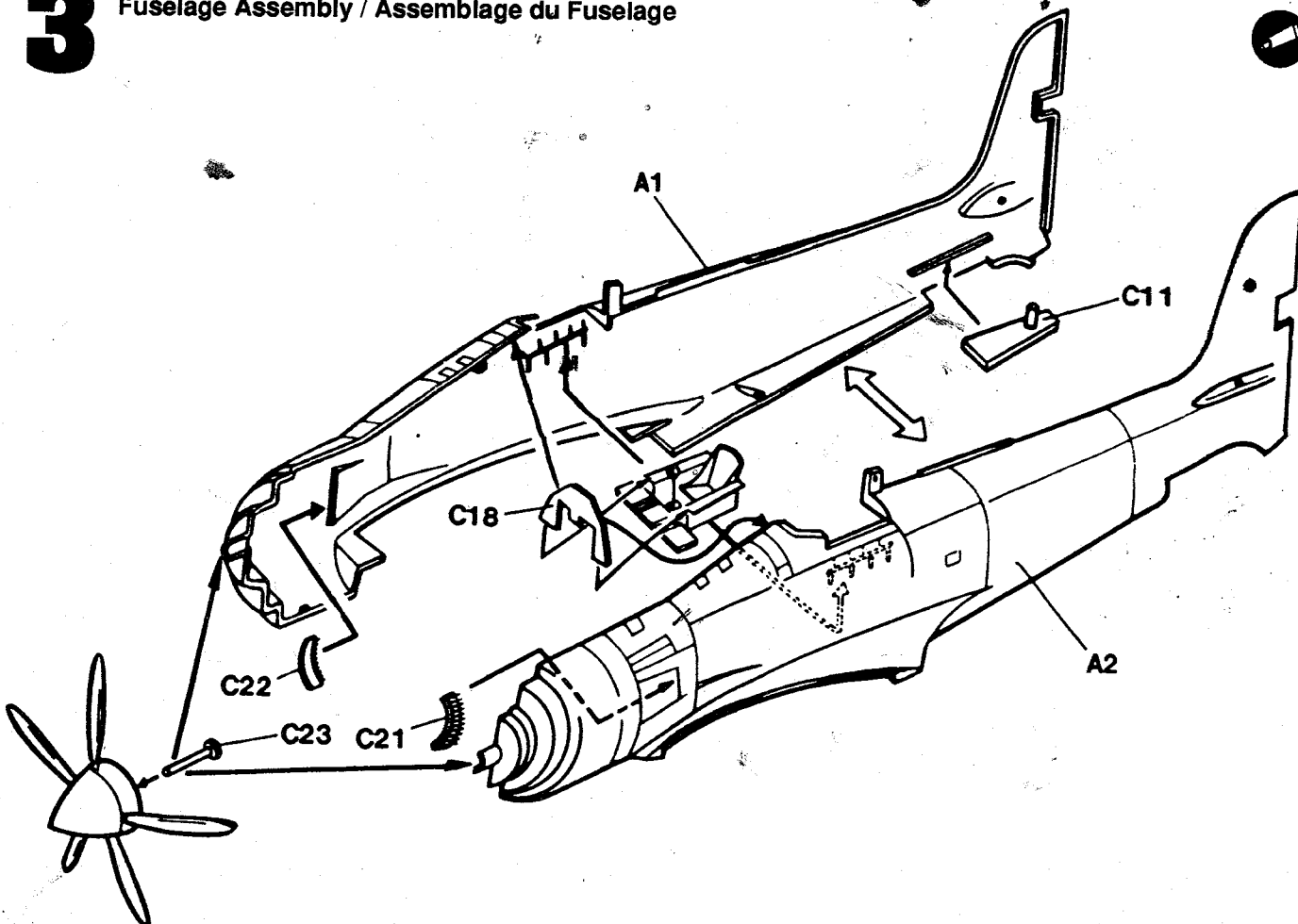
1 Cockpit Assembly / Assemblage de L' Interieur



2 Propeller Assembly / Hélice

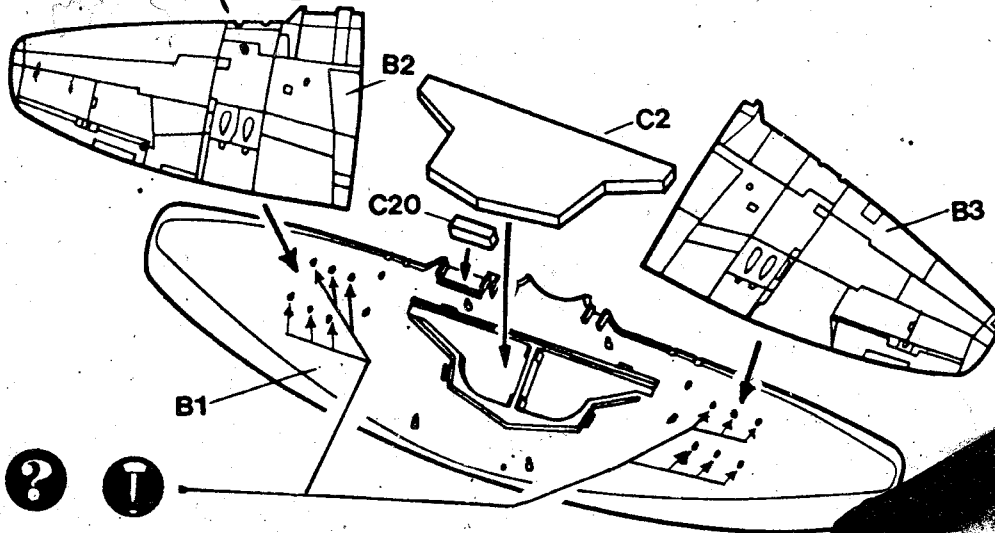


3 Fuselage Assembly / Assemblage du Fuselage



4

Wing Assembly / Assemblage des Ailes

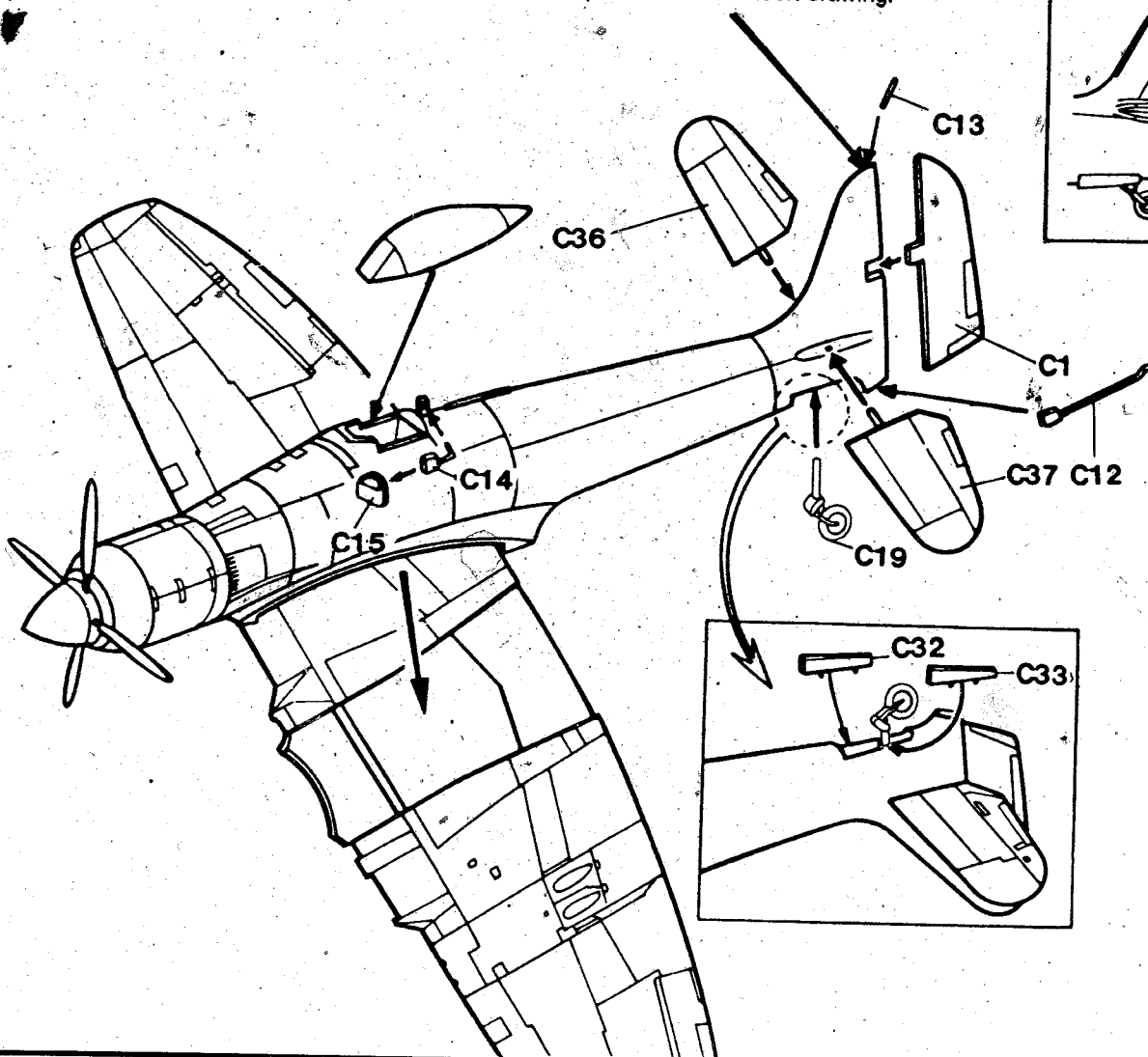
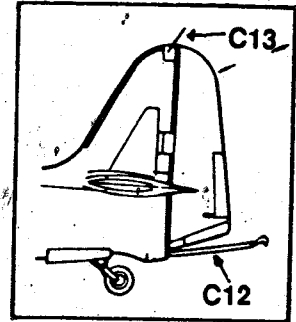


5

Wing & Fuselage Assembly / Assemblage des Ailes et Fuselage



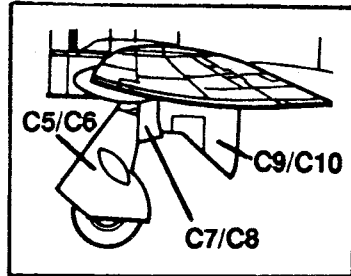
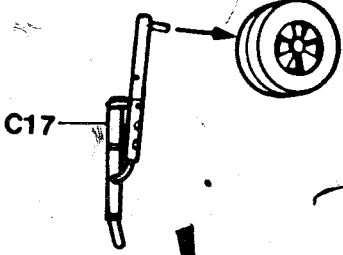
Drill small, angled hole in the top of the fin for part C13. See insert drawing.



6 Landing Gear, Parts & Canopy Assembly / Train D' Atterrissage, Verrière et Pieces Diverses



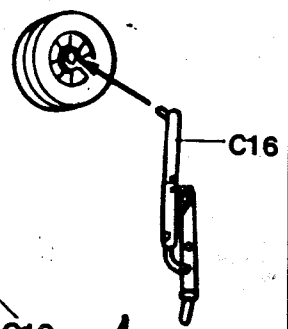
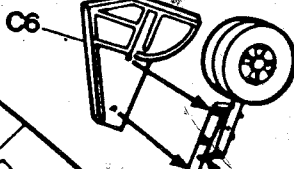
X2



C25



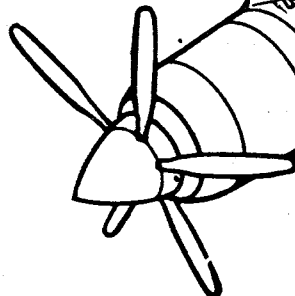
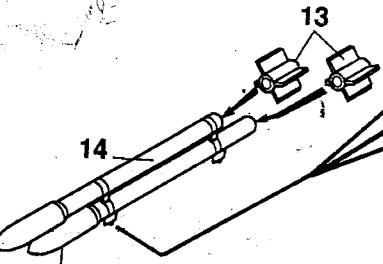
C7



13

14

X3



C30

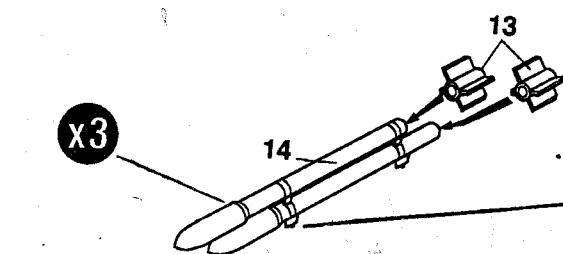
C10

C5

C8

X3

14

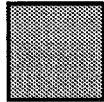


Cuban Sea Fury FB11, Bay of Pigs

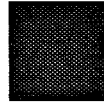
Markings • Appliques



paint
peindre
bemalen
verniciare
pintar



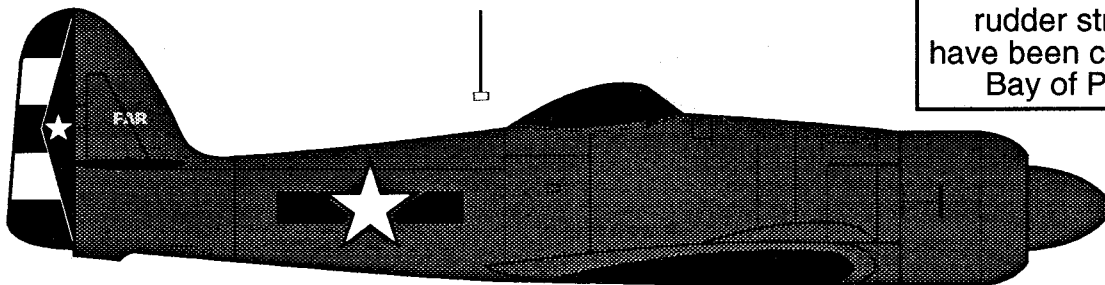
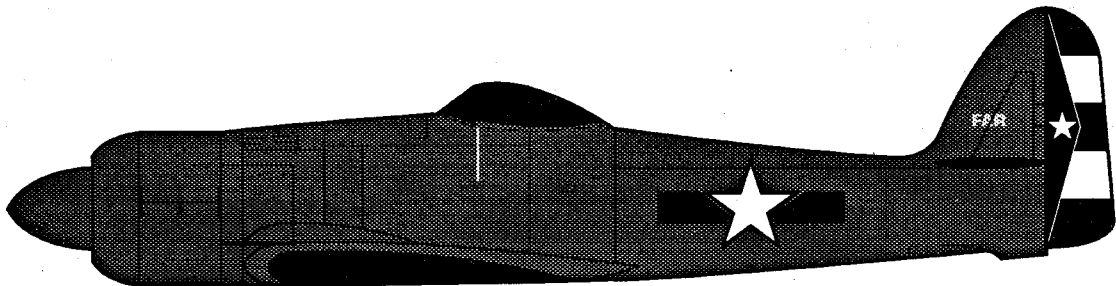
A/N613
olive drab
khaki
Oliv
verde
verde



A/N612
med. green
vert
Grün
verde
verde



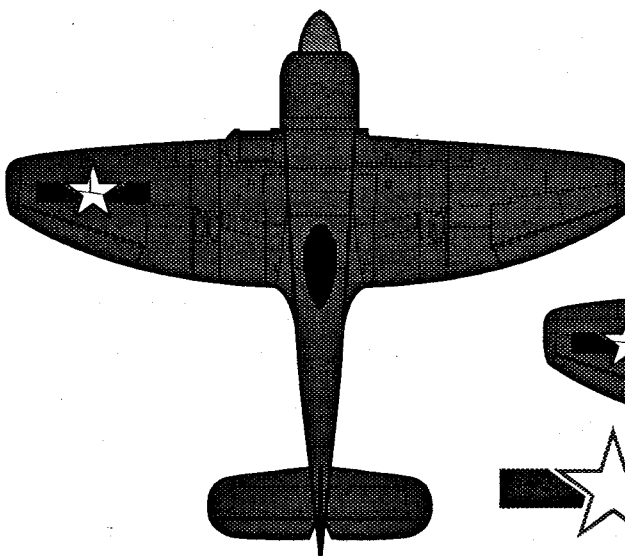
decal
decalcomania
Abziehbild
decalcomania
calcomanías



rudder striping may not
have been carried during the
Bay of Pigs operation

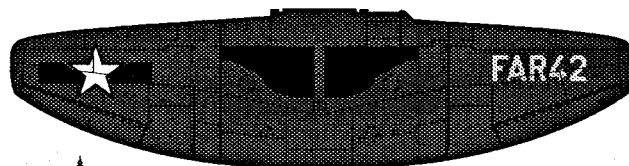
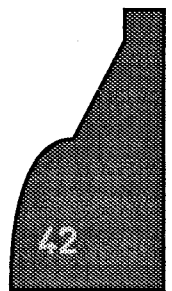


alternative
en option
Alternativ
alternativa
alternativa



"FAR-42" was probably not
not carried on top right wing
during the Bay of Pigs

serial on gear doors



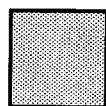
FAR-42


Pakistan Sea Fury FB60

Markings • Appliques

 RAF
dark earth
brun
Braun
bruno
moreno

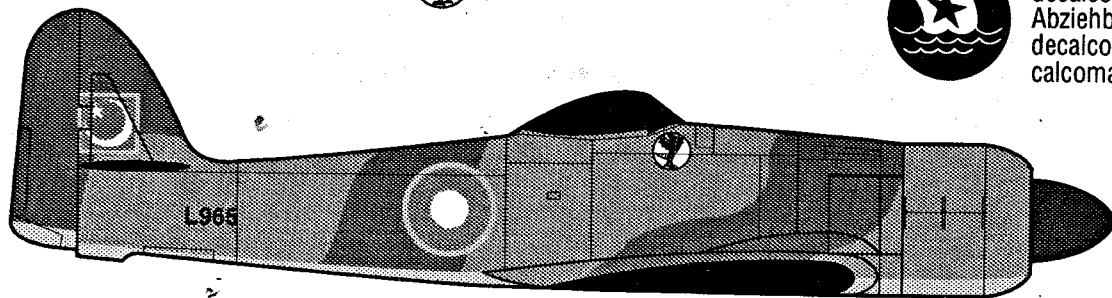
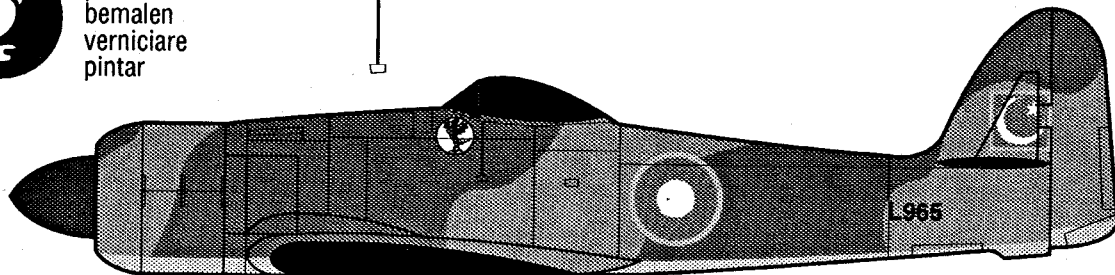
 RAF
mid stone (tan)
terre
Hellbraun
giallo
amarillo

 RAF
azure blue
bleu
Hellblau
azzurro
azul

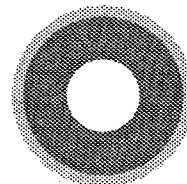
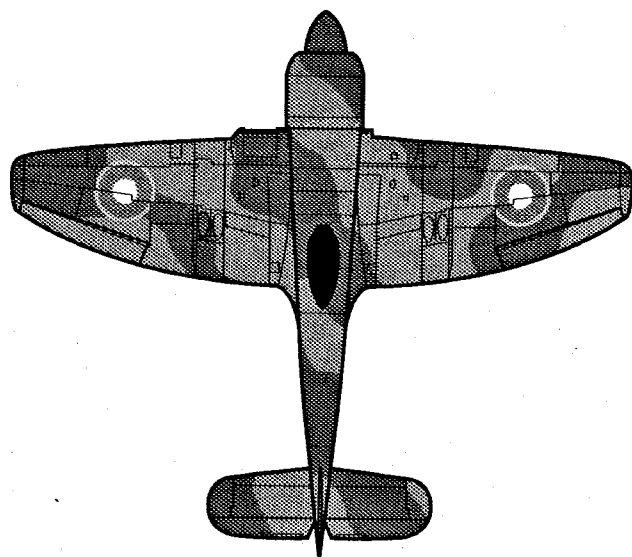
 FS11302
gloss red
rouge
Rot
rosso
rojo



paint
peindre
bemalen
verniciare
pintar



decal
decalcomania
Abziehbild
decalcomania
calcomanias



L965

