



THE
BEST CAR
Vintage

ロンドンタクシー
London Black Cab

組み立てる前に必ずお読み下さい。

1. 組み立てモデルですので、作る前に組み立て説明書をお読み下さい。
2. 部品を取り出した後のビニール袋は、小さな子供が頭から被ったりすると窒息する危険がありますので、破り捨てて下さい。
3. 部品はきれいに切り取り、切り取ったあとのクズは捨てて下さい。
4. 部品は商品の都合上やむを得ず尖っている所がありますので危険です。使用目的以外は、絶対に遊ばないで下さい。特に小さなお子様のいる家庭では注意して下さい。
5. 部品の切り取りにはニッパーを使用し、バリ等の余分な部品はナイフ、ヤスリ等で仕上げます。また、ニッパー、ナイフ、ヤスリ等を不用意に取り扱くと、刃先等で手、指などを切る可能性がありますので10才以下の方は、保護者の方が行なって下さい。
6. 小さな部品がありますので、誤って飲み込まないように注意して下さい。窒息などの危険があります。誤飲の危険がありますので、対象年齢未満のお子様には絶対に与えないで下さい。
7. (接着剤、塗料を使用する場合は、下記に注意して下さい。)
 - ★接着剤、塗料は口の中に入れて下さい。中毒の危険があります。
 - ★接着剤、塗料が目に入った時は、すぐに大量の水で洗い流して、医師に相談して下さい。
 - ★閉め切った室内では使用しないで下さい。中毒の危険があります。
 - ★近くでの火の使用も絶対に止めて下さい。引火する危険があります。
8. 直射日光の当たる場所や、高温・多湿になる場所には放置しないで下さい。

※メッキ部品は接着面のメッキをカッターナイフ等ではがしてから接着して下さい。
In the case of the parts with plating, remove the plating off from the gluing point before gluing.

Important information concerning this model kit

- Carefully read and fully understand the instructions before commencing assembly. A supervising adult should also read the instructions if a child assembles this model. Please keep all instruction information for future reference.
- Choking hazard, small parts not for children under 3 years old. Recommended for children are 10 years and up.
- All materials for fastening or packing purpose are not part of the toy and should be discarded for child safety.
- Plastic parts removed from the trees can have sharp pointed edges. Carefully remove these parts and smooth the edges with a file or an emery board.
- When assembling this model kit, tools including knives are used. Extra care should be taken to avoid personal injury.
- Paint and cement recommended for use with this model kit should be applied in a well ventilated area. They must not be inhaled or taken internally. Keep away from eyes.
- Glue and paint are not included in this kit and must be purchased separately.
- Don't leave the products in the direct rays and in high temperature and high humidity.

使用色

ホワイト (WHITE)	H 1 c 1	ライトブラウン (TAN) ..	H 27 c 44
ブラック (BLACK)	H 2 c 2	ワインレッド	
レッド (RED)	H 3 c 3	(WINE RED)	H 43 c 100
イエロー (YELLOW)	H 4 c 4	クリアーレッド	
シルバー (SILVER)	H 8 c 8	(CLEAR RED)	H 90 c 47
つや消しブラック		クリアーオレンジ	
(FLAT BLACK)	H 12 c 33	(CLEAR ORANGE)	H 92 c 49
ココアブラウン			
(COCOA BROWN)	H 17 c 29		

※プラモデルの塗装には、必ずプラモデル用の塗料をご使用下さい。
use special paint for plastic models.

- 水性ホビーカラーと **Mr.COLOR** はまぜられません。
- H□ は 株式会社 GSIクレオス 水性ホビーカラー の色番号です。
- C■ は **Mr.COLOR** の色番号です。
- ★塗料およびプラモデル用接着剤は別にお買い求め下さい。
- 工具、塗料についての詳しい使用法は、各商品の説明をご覧ください。
- Can't mix AQUEOUS HOBBY COLOR and Mr. Color.
- H□ is the color number of AQUEOUS HOBBY COLOR of GSI Creos Corporation.
- C■ is the color number of Mr. Color of GSI Creos Corporation.
- ★As this kit does not include any paint and/or glue, please buy them by separately.
- Please see the instructions of each product for the use of tools and paints in details.



作る前にご用意下さい

Prepare before assembly.



ニッパー nipper
カッター cutter
ピンセット tweezers

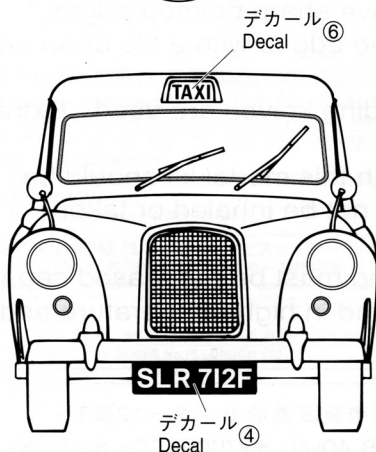
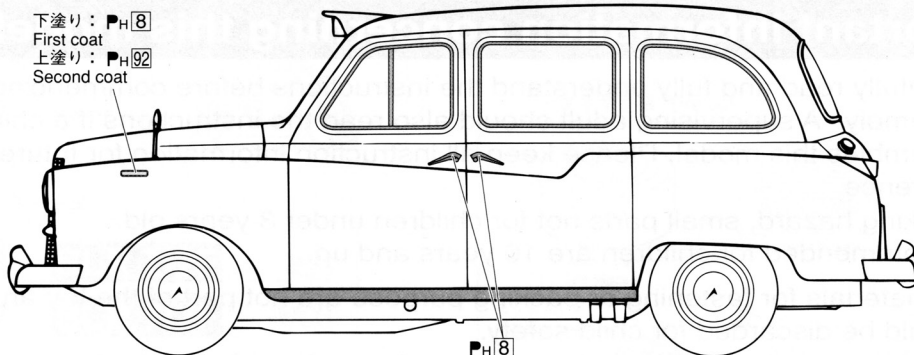
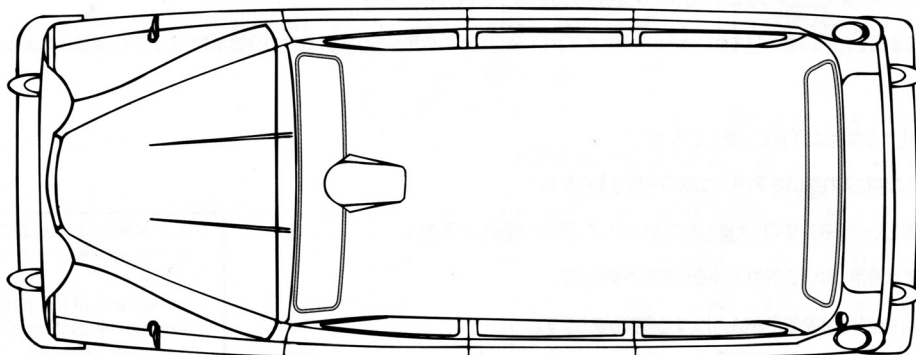


プラモデル用接着剤
plastic cement

塗装説明 Paint Instruction

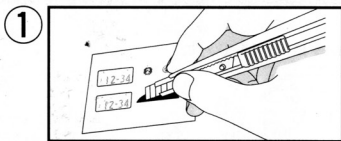
ボディ色：PH2 又は PH43
Body color or

PH8

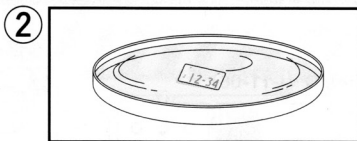


<デカールの貼り方 How to apply decals>

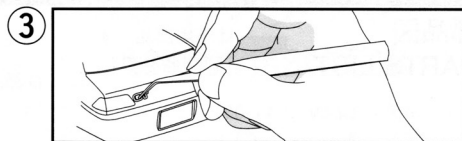
- このキットに入っているデカールは特殊なデカールを使用しています。貼る際は下記の要領で貼って下さい。
- The decals used for this model kit are particular. Please follow the instruction below when applying decals.



- ・貼りたいデカールの形に合わせて、はさみやカッターナイフ等でデカールを台紙ごと切り取ります。
- ・Cut out the decal into the desired shape by scissors and cutter.



- ・デカールを水に10～20秒程つけます。
- ・Dip the decal in water for 10 to 20 seconds.



- ・貼りたい所に台紙ごとデカールを置き、ピンセット等でデカールを台紙から静かにずらします。
- ・デカールの位置を調整しながらやわらかい布で水分を拭き取ります。
- ・Put the decal on the desired place and slide it gently from its backing sheet by tweezers.
- ・Adjust the decal position and dry excess water with a soft cloth.

※デカールの上からクリアーを吹く時は、「水性ホビーカラー」または「トップコート(水性スプレー)」をご使用下さい。

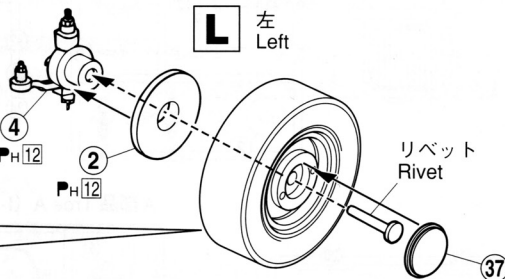
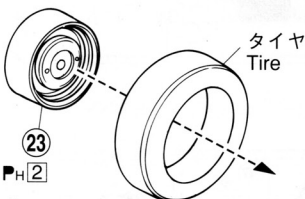
※ Please use water paint or topcoat when spraying over decals.

■はペイントマークです。← 接着します ←----- 接着しません

■ is Paint Mark ← is the instruction of gluing. ←----- is the location no gluing.

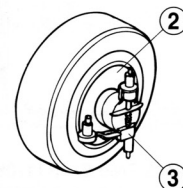
1

フロント Front
★2組作ります。
Assemble two sets.



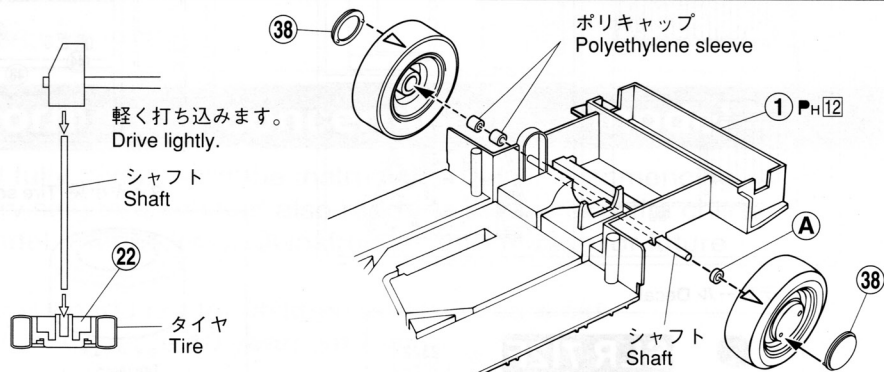
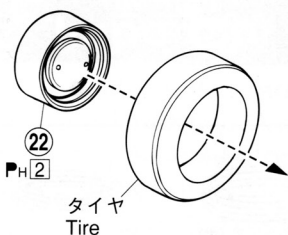
L 左
Left

R 右
Right



2

リア Rear
★2組作ります。
Assemble two sets.



軽く打ち込みます。
Drive lightly.

シャフト
Shaft

タイヤ
Tire

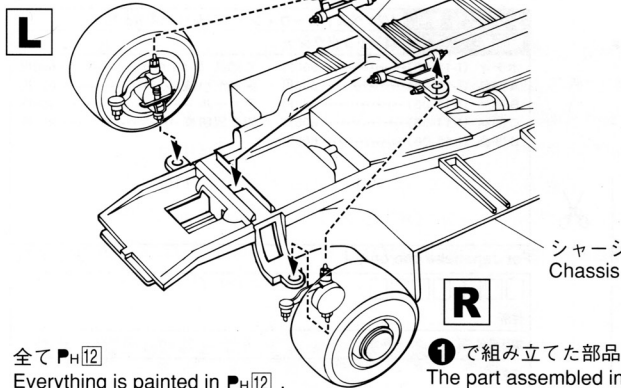
ポリキャップ
Polyethylene sleeve

1 PH12

シャフト
Shaft

3

1で組み立てた部品
The part assembled in 1.

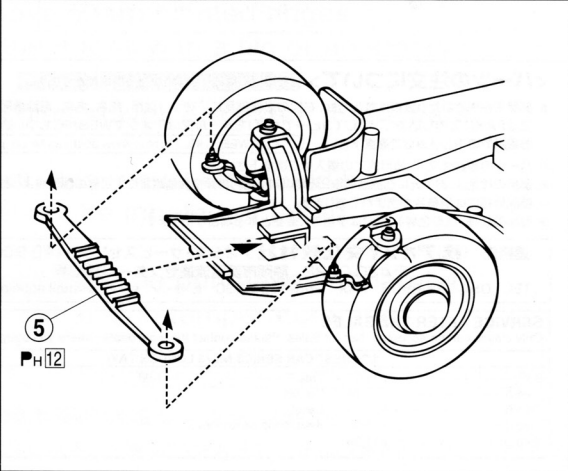


全てPH12

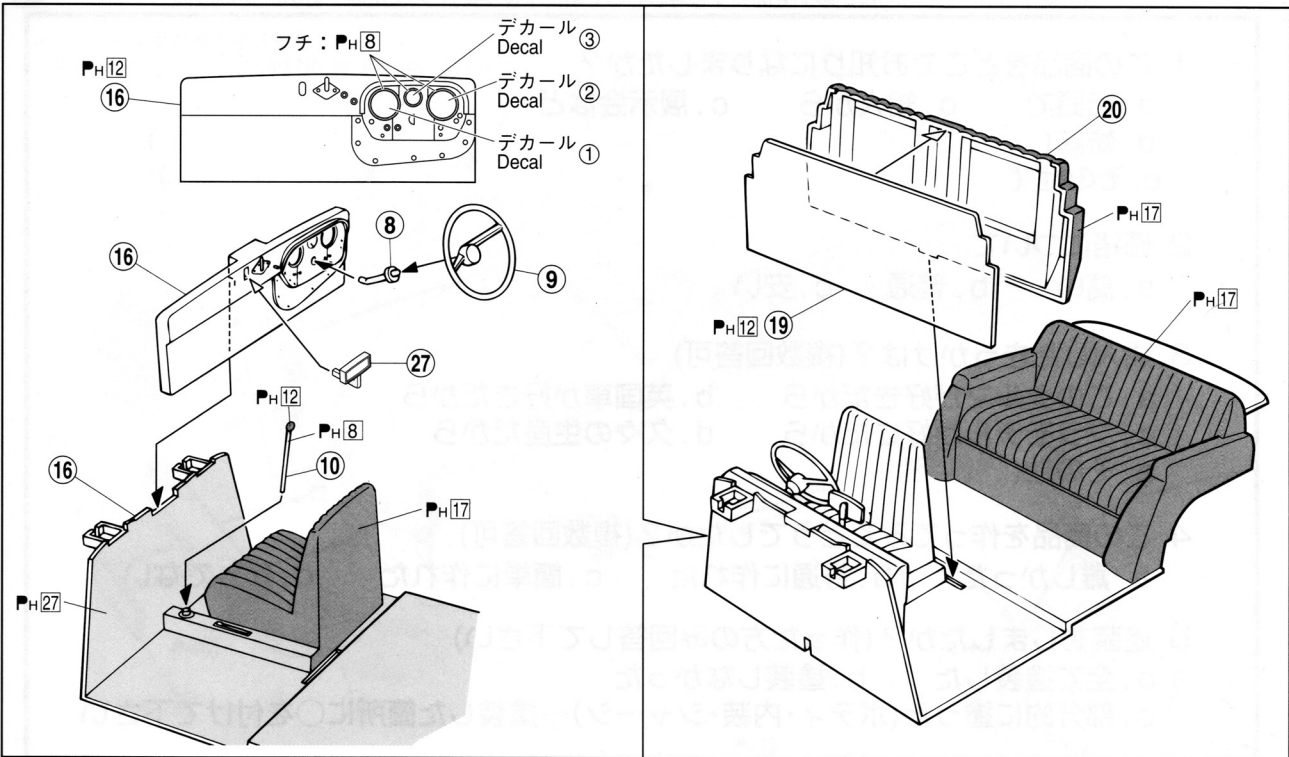
Everything is painted in PH12.

1で組み立てた部品
The part assembled in 1.

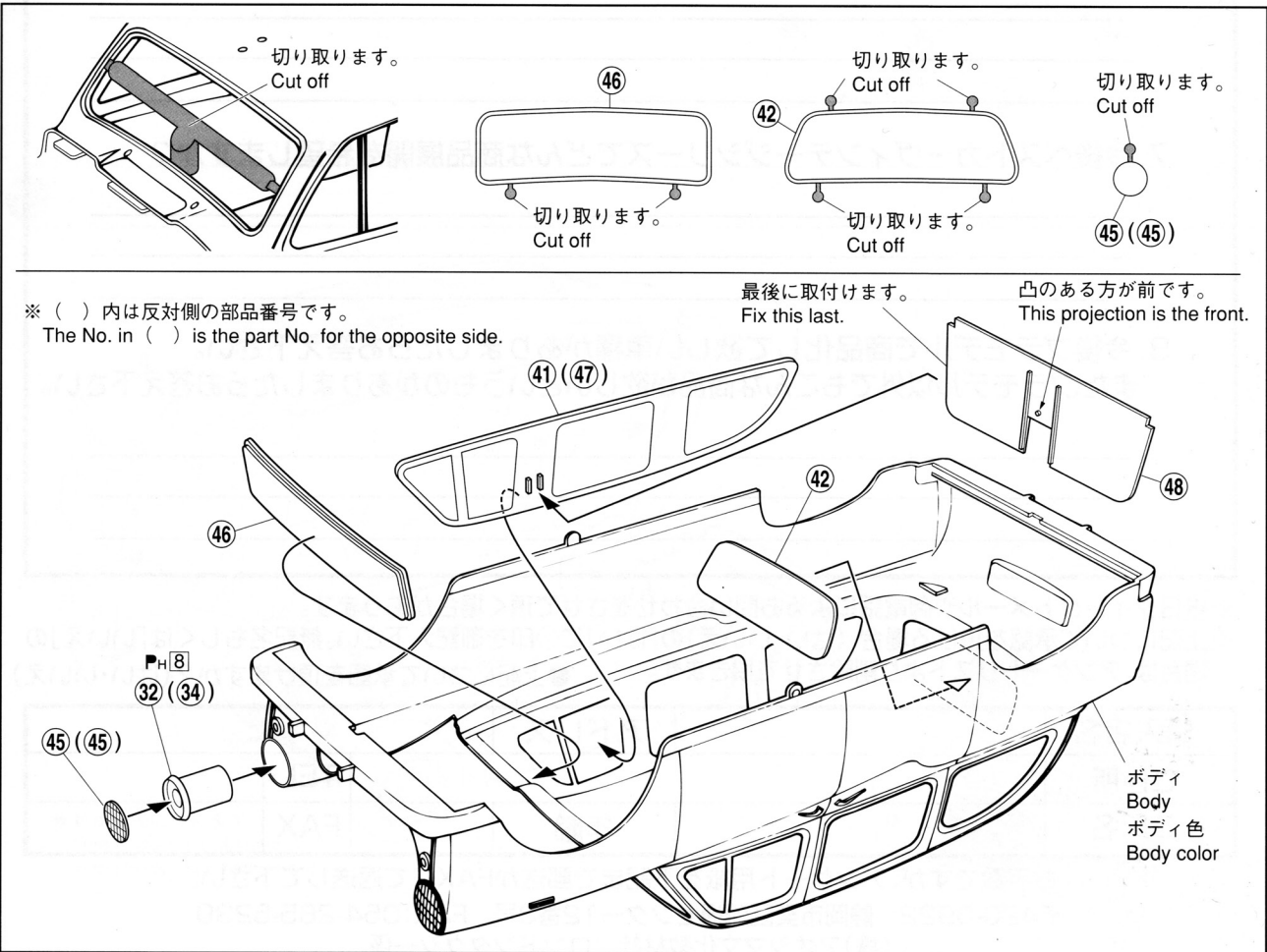
4



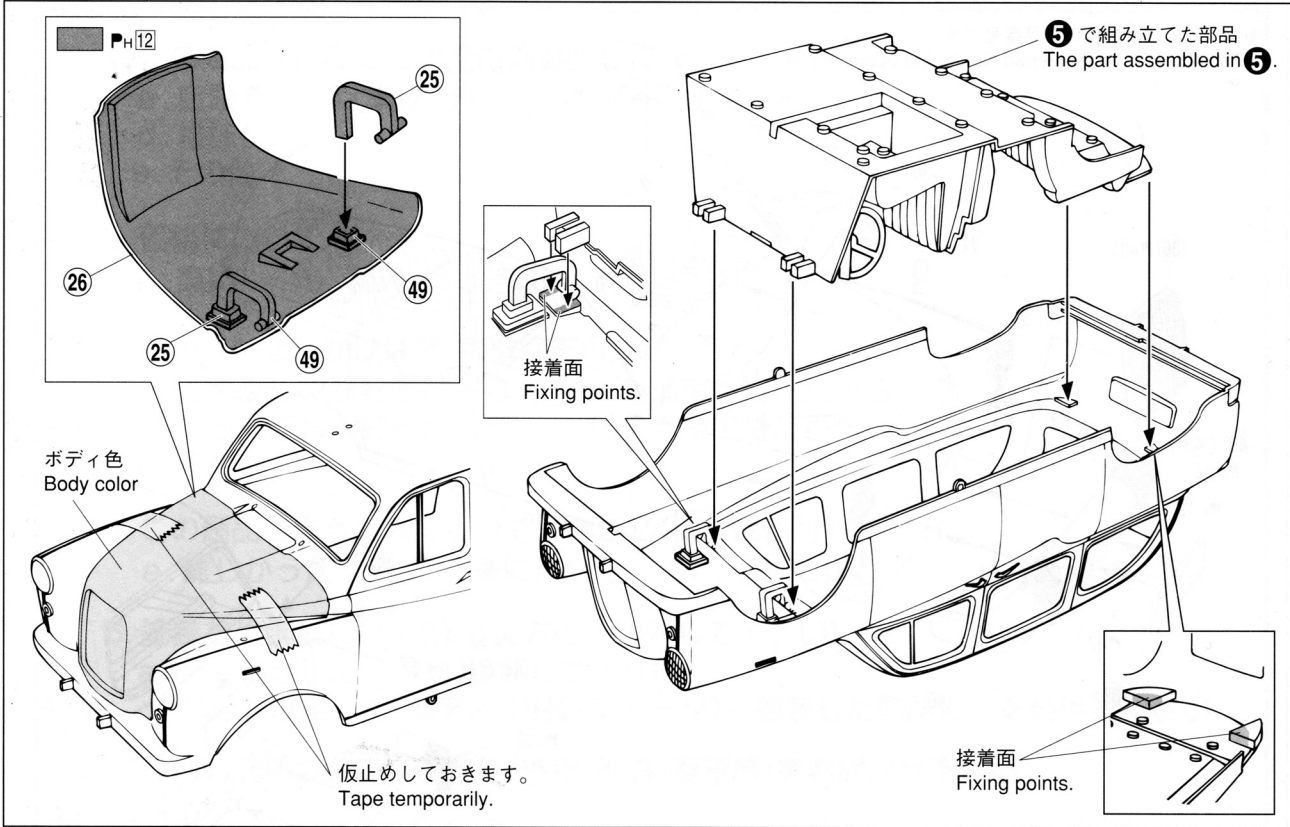
5



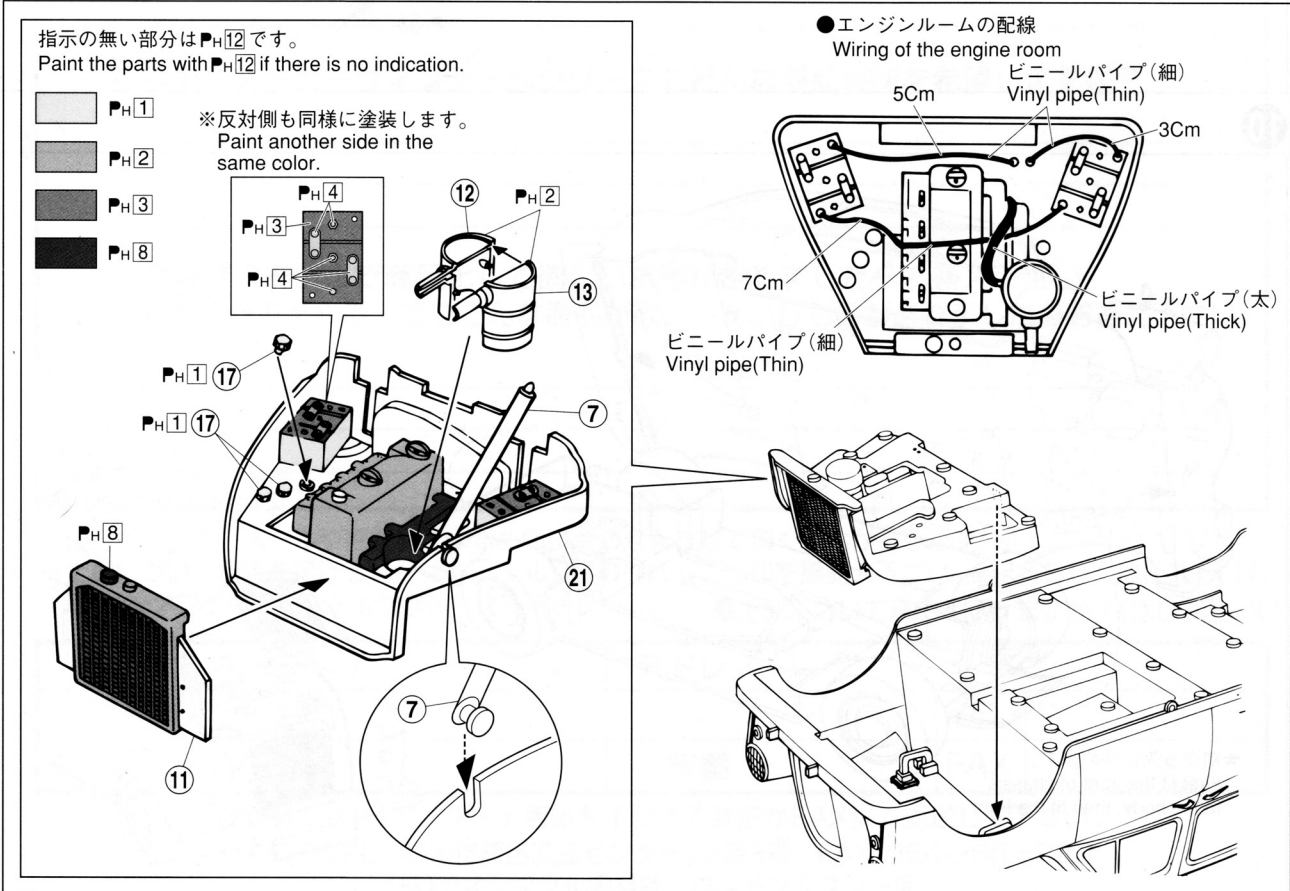
6



7

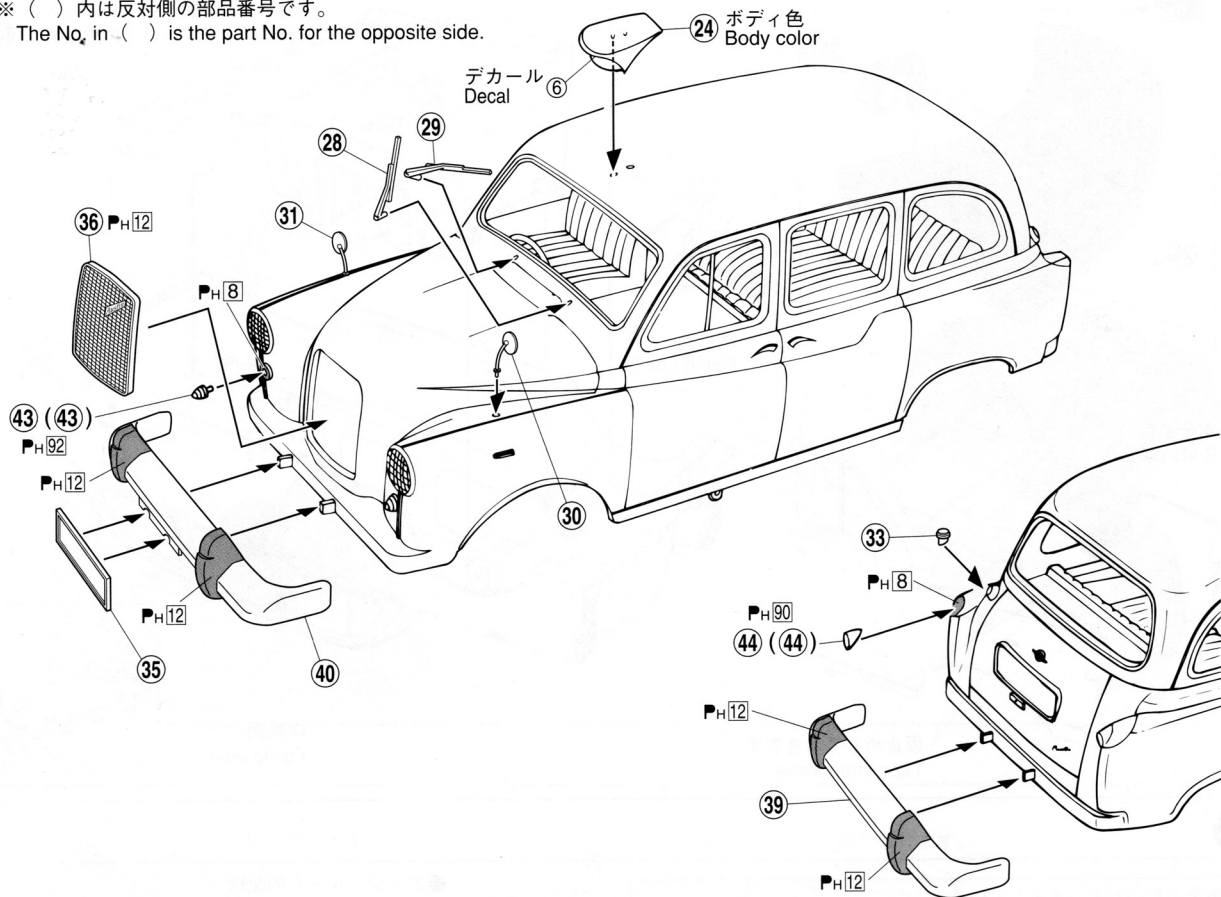


8

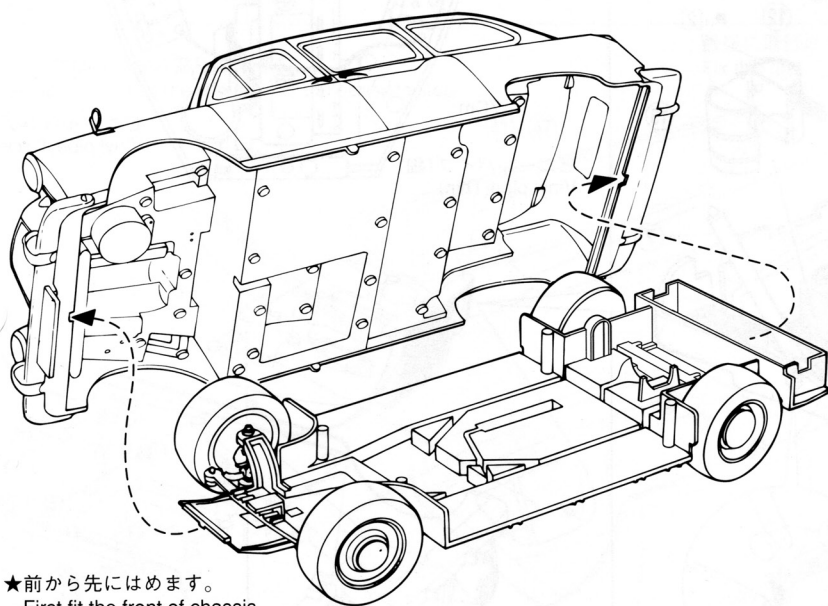


9

※ () 内は反対側の部品番号です。
 The No. in () is the part No. for the opposite side.

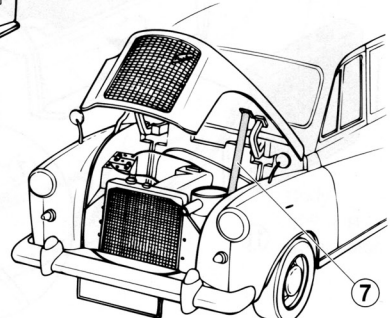


10



★前から先にはめます。
 First fit the front of chassis
 to the body, then fit the front.

ボンネットをあける場合
 The case of the bonnet open





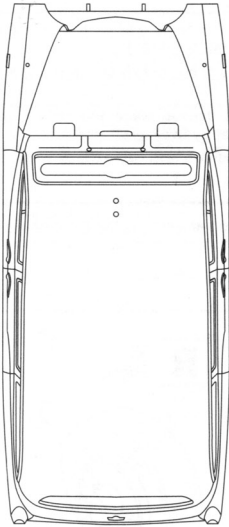
組み立てる前に部品・デカール等、キット内容をよくお確かめ下さい。
 万一、欠品や不良品がありましたら当社サービスセンターまでご連絡下さい。

Please confirm the product contents with the following PARTS LIST before assembly.

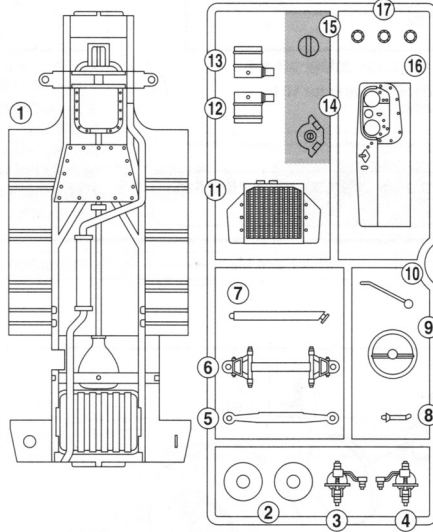
部品図
PARTS LIST

は不用部品です。
Optional parts

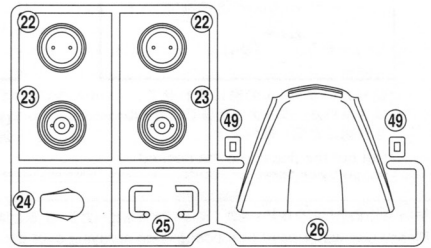
ボディ Body (I-11-03)



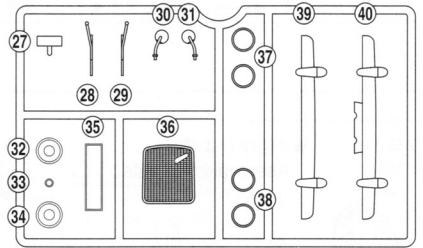
D 部品 Tree D (I-11-06)



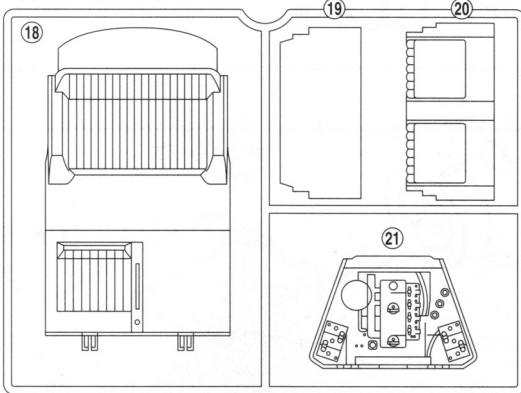
B 部品 Tree B (I-11-05)



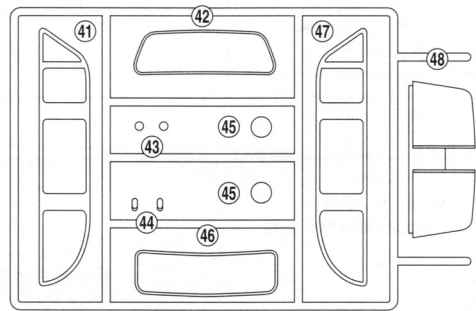
C 部品 Tree C (I-11-05)



E 部品 Tree E (I-11-06)



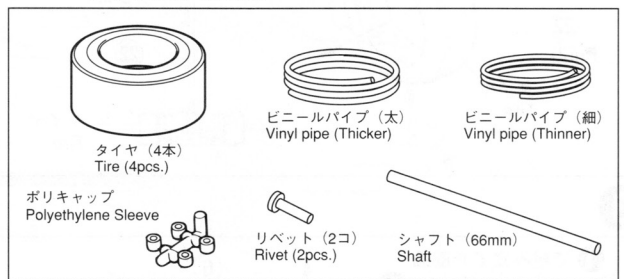
A 部品 Tree A (I-11-04)



デカール Decal



タイヤ小袋 Tire set



<パーツの注文について> お届けには2~3週間かかる場合があります。

★ 部品を紛失されたり破損された方は、右記の必要部品に○をつけ住所、氏名、名前、電話番号を明記しハガキ又はFAXにて申し込み下さい。(コピーでも可)Eメール又はアオシマWEBからも申し込みができます。お電話での申し込みもご遠慮下さい。(アオシマWEB URL: <http://www.aoshima-bk.co.jp>)

- ※ パーツの複数注文、改造目的での購入はご遠慮下さい。
- ※ 部品の代金は、お手元に部品到着後2週間以内に同封の郵便振替用紙にて最寄の郵便局よりお支払い下さい。
- ※ 部品価格には消費税が含まれております。
- ※ 商品の仕様(成型色等)、料金は予告なく変更となる場合があります。

連絡先: (株)アオシマ文化教材社 アオシマ・サービスセンター(平日 9:00~17:00)
 〒420-0922 静岡県葵区流通センター12番3号
 TEL: 054-263-2595 FAX: 054-265-5230 Eメール: service@mail.aoshima-bk.co.jp

SERVICE AFTER THE SALES
 Only claims can be accepted. Not for Sales. Please contact the local dealer where you bought.

1/24 BEST CAR SERIES No.75 LONDON TAXI

Body	I-11-03	Tree E	I-11-06
Tree A	I-11-04	Tire set	
Tree B	I-11-05	Decal	
Tree C	I-11-05	Assembling instructions	
Tree D	I-11-06		

シリーズ名・番号 1/24 ベストカーヴィンテージシリーズ No.75

商品名	ロンドンタクシー
ボディ (I-11-03)	600円
A 部品 (I-11-04)	600円
B 部品 (I-11-05)	600円
C 部品 (I-11-05)	800円
D 部品 (I-11-06)	600円
E 部品 (I-11-06)	600円
タイヤ小袋	800円
デカール	400円
組立説明書	200円

For Japanese use only

2011.8.TO

□□□□-□□□□

住所

電話番号 () -

氏名

