

# “阿德莱德”级导弹护卫舰

## ADELAIDE CLASS GUIDED MISSILE FRIGATE MODEL KIT

● 制作前请细阅说明书



ITEM NO 06403  
SCALE 1:300



45mm  
B. 45mm

## ADELAIDE CLASS GUIDED MISSILE FRIGATE

### “阿德莱德”级导弹护卫舰

#### 主要性能与技术装备

主尺度及性能: 舰长138.1m, 宽13.7m, 标准排水量 3585ton。满载时 4200ton, 主机为 2 台 LM2500 型燃气涡轮机, 单轴推进, 最高航速 29 节, 航速20节时续航力 7300km, 舰员185人。

导弹: MK13型单臂导弹发射器一座, 可发射“标准”II型防空导弹及“捕鲸叉”反舰导弹, 贮弹42枚。

火炮: 意大利“奥托”76mm快炮一门。

鱼雷: MK32型鱼雷三联装发射器 2 座。

直升机: SH-60B“海鹰”直升机器 2 架

#### △ CAUTION 注意

- When assembling this kit, tools including knives are used. Extra care should be taken to avoid personal injury.
- Read and follow the instructions supplied with paints and/or cement, if used (not included in kit). Use plastic cement and paints only.
- Keep out of reach of small children. Children must not be allowed to suck any part, or pull vinyl bag over the head.
- 使用工具时请注意安全, 以免被尖锐物品刺伤。
- 使用胶水粘接模型和用涂料对模型进行涂装作业时, 请注意开窗换气, 涂料勿近火源。
- 请将细小零件妥善保管, 以免被幼童误食, 胶袋打开后也请撕破扔掉, 避免被幼童套于头部造成窒息。

#### ★ Tools recommended

请准备以下工具

Side cutters

剪钳

Modeling knife

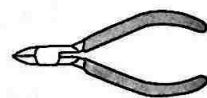
模型割刀

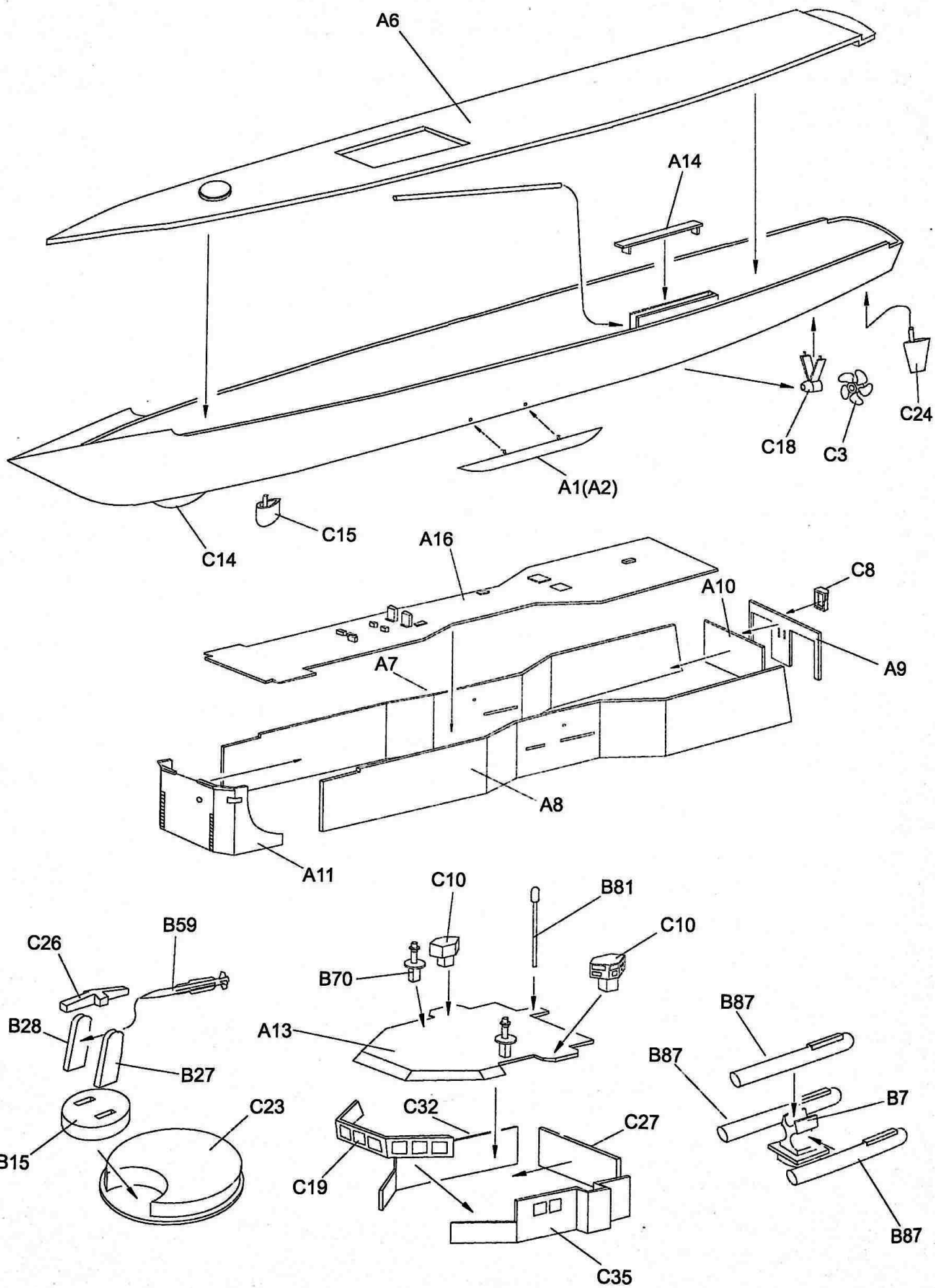
Tweezers

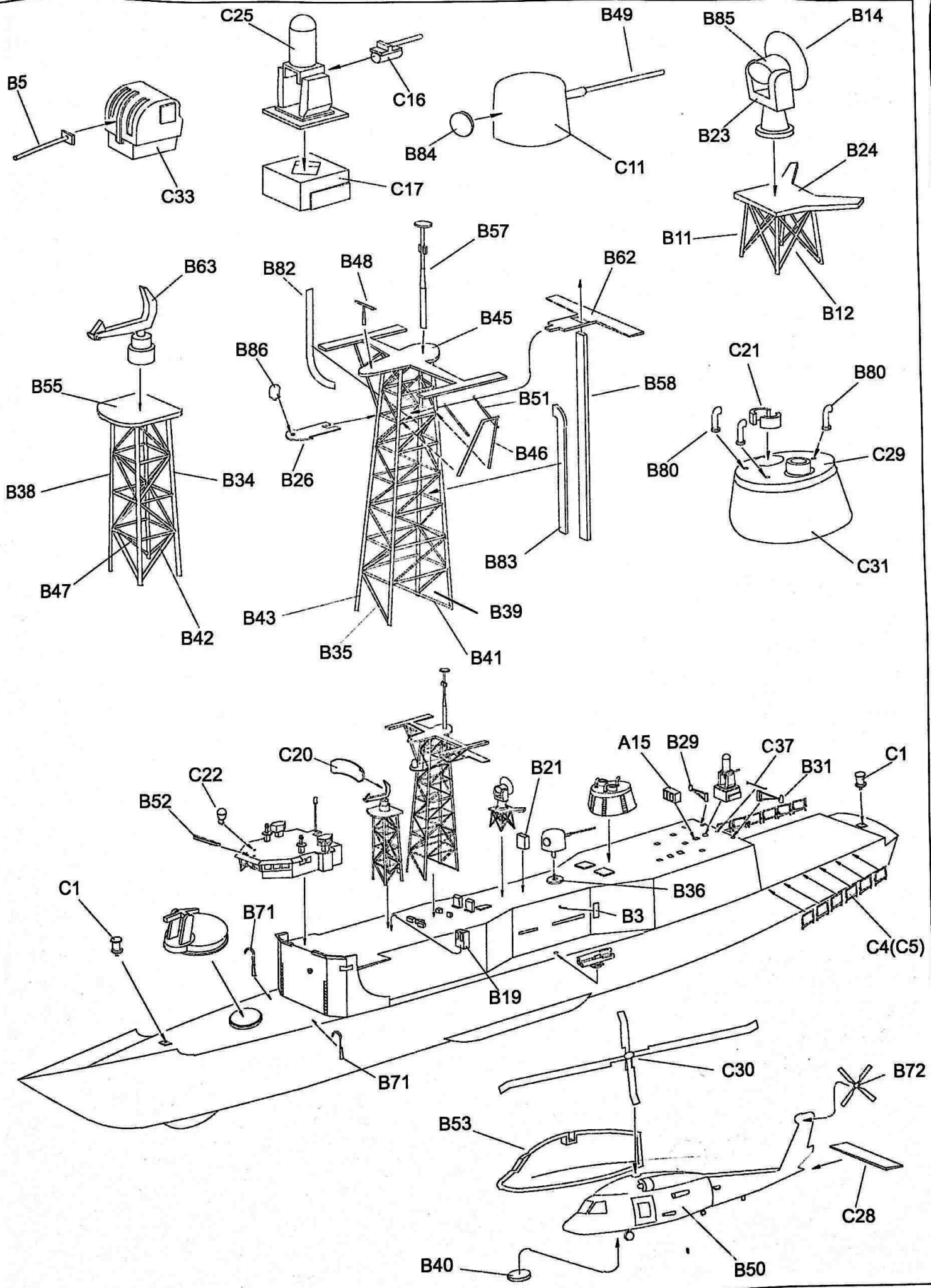
镊子

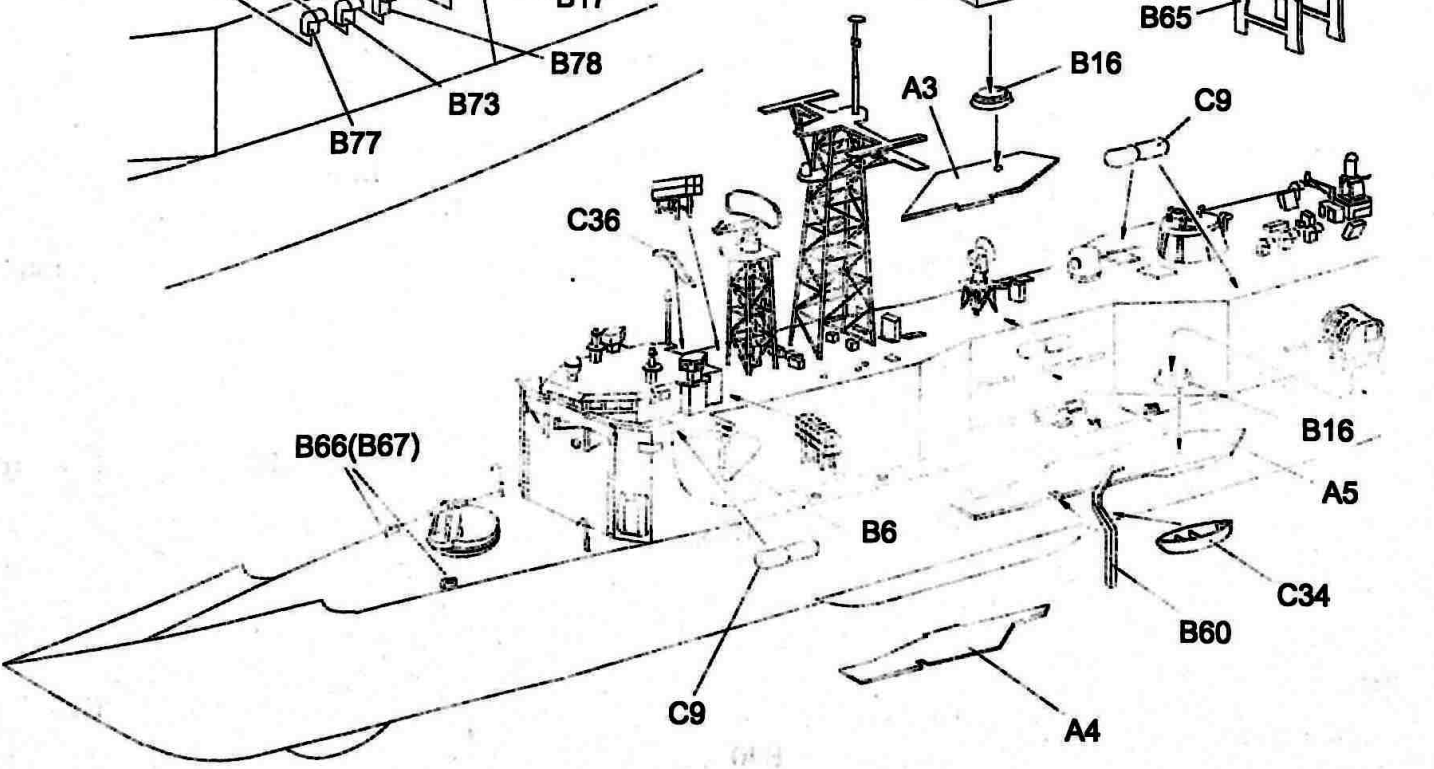
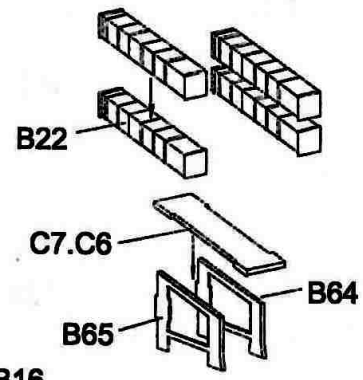
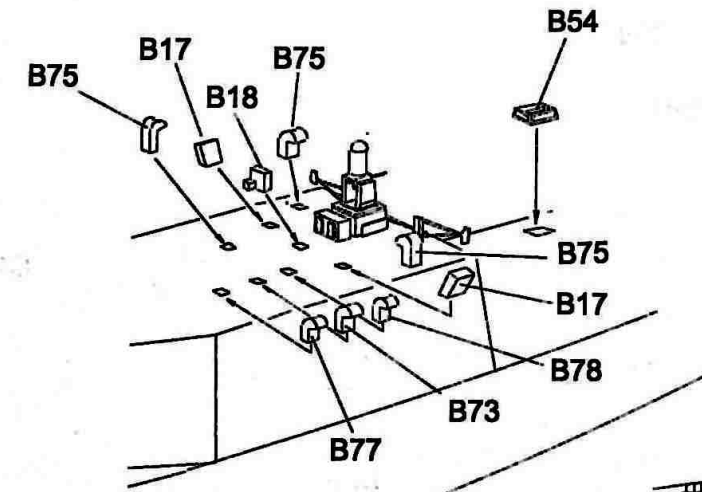
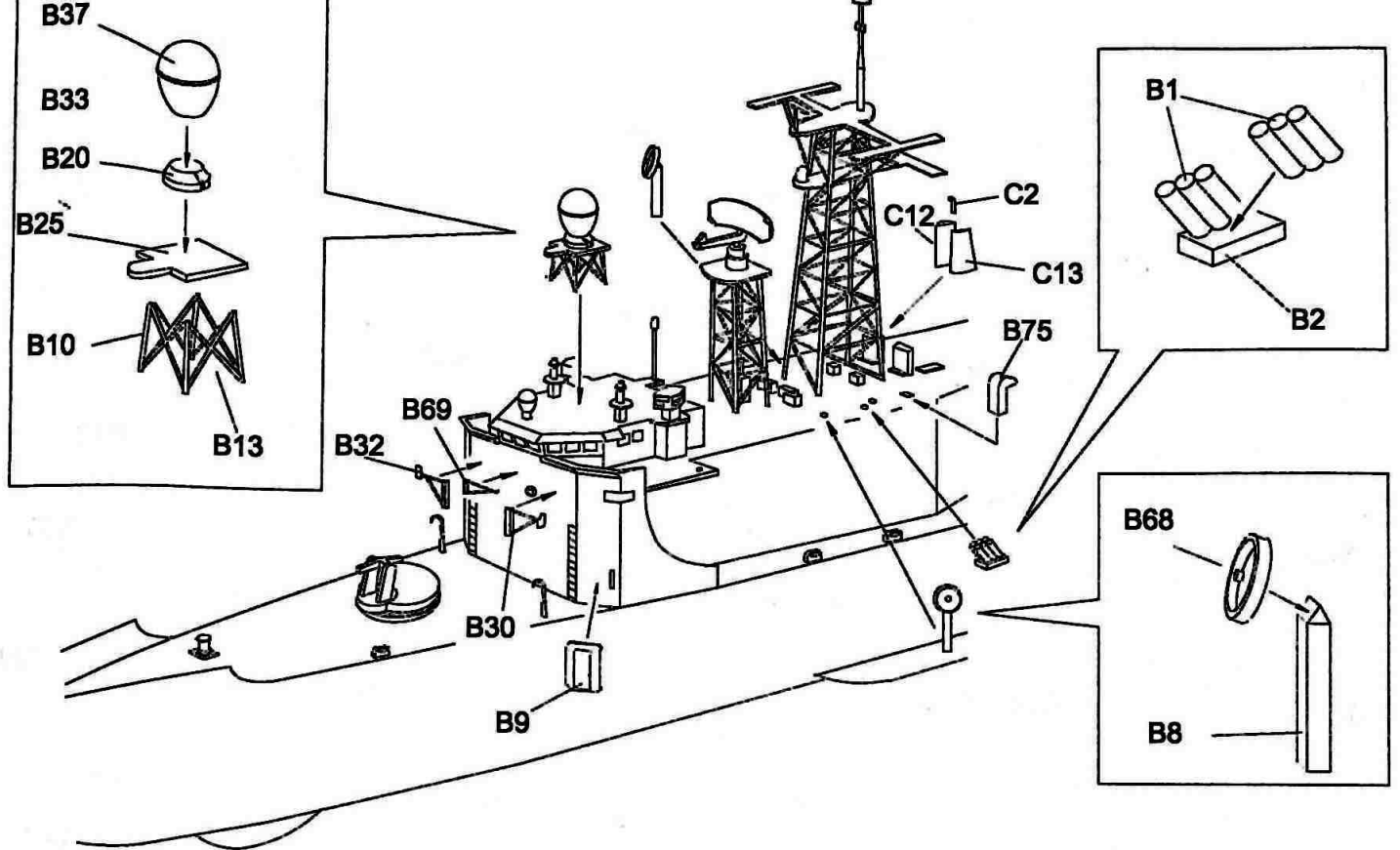
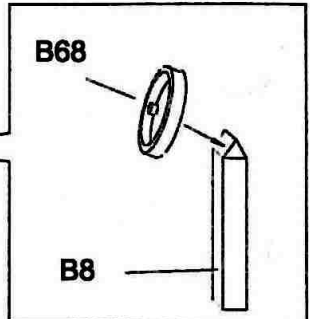
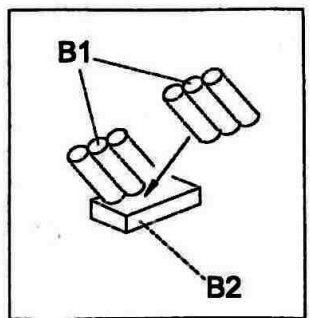
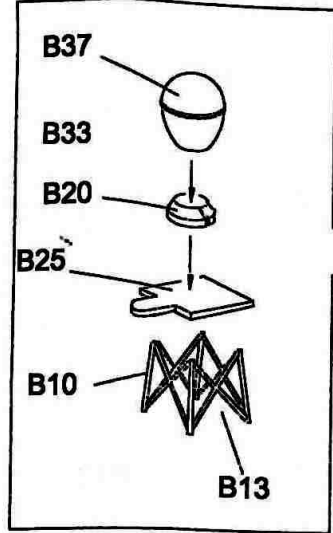
Cement

接着剂









电动部分安装示意图

