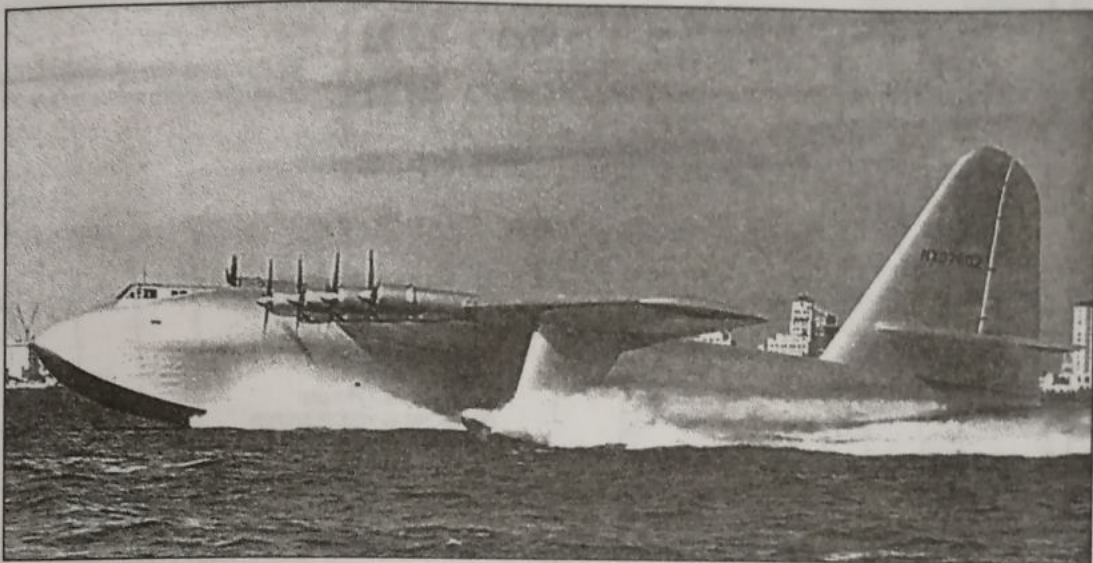


PLASTIC MODEL KITS  
LIMITED EDITION  
CAT.NO.72030



SPAN : 1355 mm  
LENGTH : 926 mm  
PARTS : 529 pieces  
**SCALE:1/72**



The Hughes H-4 Hercules (registration NX37602) was a prototype heavy transport aircraft designed and built by the Hughes Aircraft company. The aircraft made its only flight on 2 November 1947. Built from wood due to wartime raw material restrictions on the use of aluminum, it was nicknamed the "Spruce Goose" by its critics.

The Hercules is the largest flying boat ever built, and has the largest wingspan and height of any aircraft in history. It survives in good condition at the Evergreen Aviation Museum in McMinnville, Oregon, USA.



Hughes H-4 Hercules - транспортная летающая лодка, разработанная американской фирмой Hughes Aircraft под руководством Говарда Хьюза. Этот 136-тонный самолёт, первоначально обозначенный как НК-1 и получивший неофициальное прозвище Нарядный Гусь или Пижон (англ. Spruce Goose), был самой большой когда-либо построенной летающей лодкой, а его размах крыльев и поныне остаётся рекордным - 98 метров. В начале Второй мировой войны правительство США выделило Хьюзу 13 миллионов долларов на изготовление прототипа летающего судна, но по окончании военных действий летальный аппарат готов не был.

Самолет Hercules, пилотируемый самим Говардом Хьюзом, совершил свой первый и единственный полет только 2 ноября 1947 года, когда поднялся в воздух на высоту 21 метр и покрыл приблизительно два километра по прямой над гаванью Лос-Анджелеса. После длительного хранения, самолет был отправлен в авиационный музей.

The model is executed on technology short run  
and is intended only for experienced modelers  
World-wide distributor for AMODEL kits : IBG, Warszawa, Poland  
Fax:(4822)842-56-29 ; E-Mail:ibgsc@ibg.com.pl

Модель выполнена по технологии short run  
и предназначена только для опытных моделистов  
Дистрибьютор моделей AMODEL : IBG, Варшава, Польша  
Факс:(4822) 842-56-29 ; E-Mail:ibgsc@ibg.com.pl



## USED SYMBOLS / ИСПОЛЬЗУЕМЫЕ СИМВОЛЫ

1

STAGES OF  
ASSEMBLY  
ЭТАПЫ СБОРКИ

1

NUMBER PARTS  
НОМЕР ДЕТАЛИ

1

APPLY DECALS  
НАНЕСТИ  
ДЕКАЛЬ

A

TO PAINT  
ОКРАСИТЬ

8

GLUE  
КЛЕИТЬ

Super  
Glue

TO USE  
SUPERGLUE™  
ИСПОЛЬЗОВАТЬ  
КЛЕЙ SUPERGLUE™

X

DON'T GLUE  
НЕ КЛЕИТЬ

A/B

OPTIONAL  
НА ВЫБОР

H

MAKE A HOLE  
ВЫПОЛНИТЬ  
ОТВЕРСТИЕ

K

DETACH WITH KNIFE  
ОТДЕЛИТЬ НОЖОМ

2x

QUANTITY OF  
OPERATIONS(PARTS)  
КОЛИЧЕСТВО  
ОПЕРАЦИЙ(ДЕТАЛЕЙ)

B

TO BEND  
СОГНУТЬ  
ДЕТАЛЬ



## USED PAINTS / ИСПОЛЬЗУЕМЫЕ КРАСКИ

A

HUMBROL 147  
LIGHT GREY  
СВЕТЛО СЕРЫЙ

B

HUMBROL 33  
BLACK  
ЧЕРНЫЙ

C

HUMBROL 24  
YELLOW  
ЖЕЛТЫЙ

D

HUMBROL 53  
GUNMETAL  
СТАЛЬНОЙ СЕРЫЙ

E

HUMBROL 27003  
POLISHED STEEL  
ПОЛИРОВАННАЯ СТАЛЬ

F

HUMBROL 28  
LIGHT GREY  
СВЕТЛО СЕРЫЙ

G

HUMBROL 56  
ALUMINIUM  
АЛЮМИНИЙ

H

HUMBROL 200  
PALE LILAC  
СИРЕНЕВЫЙ



COMPLETE SET / КОМПЛЕКТНОСТЬ

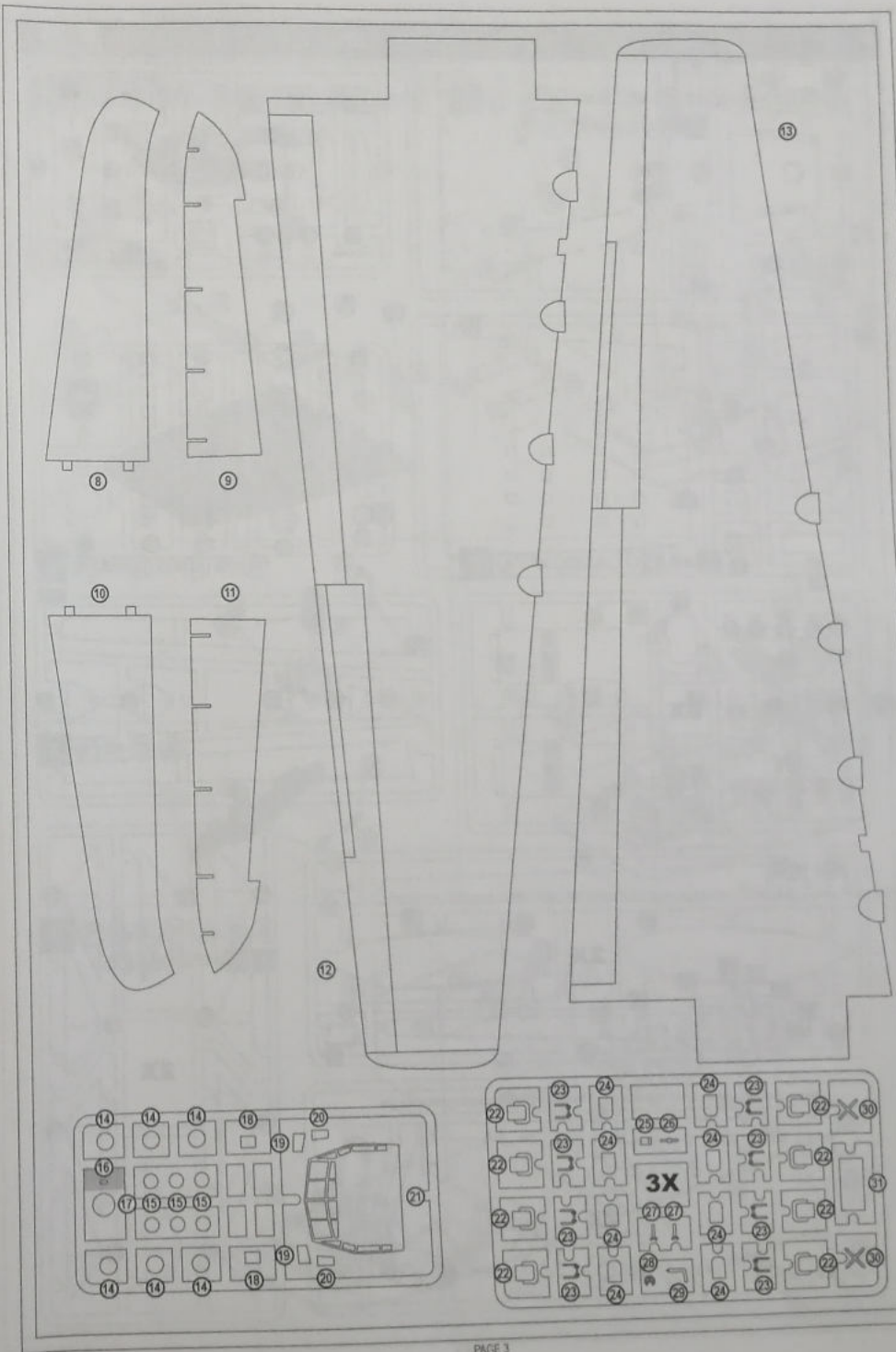
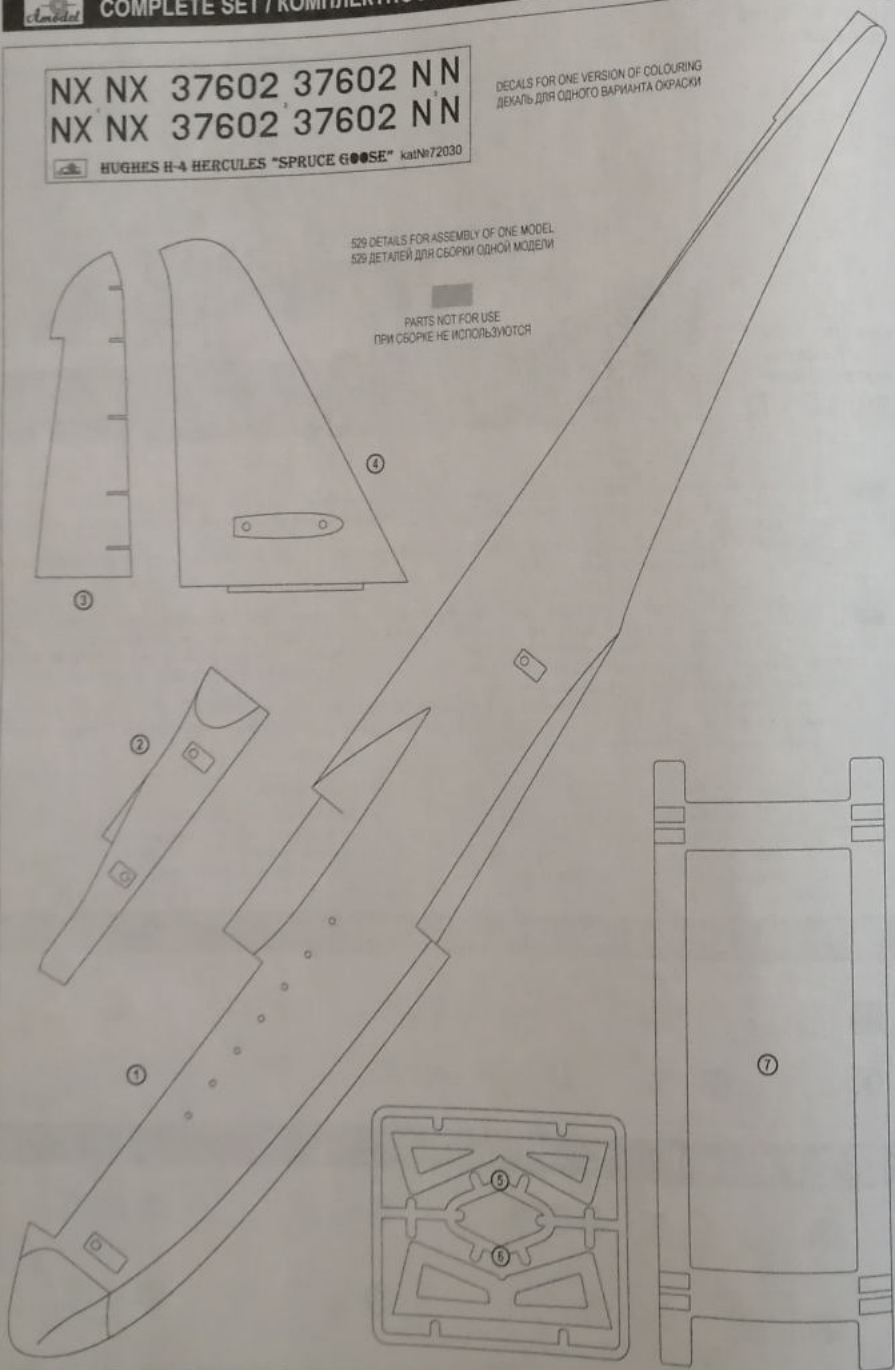
NX NX 37602 37602 NN  
NX NX 37602 37602 NN

HUGHES H-4 HERCULES "SPRUCE GOOSE" kit №72030

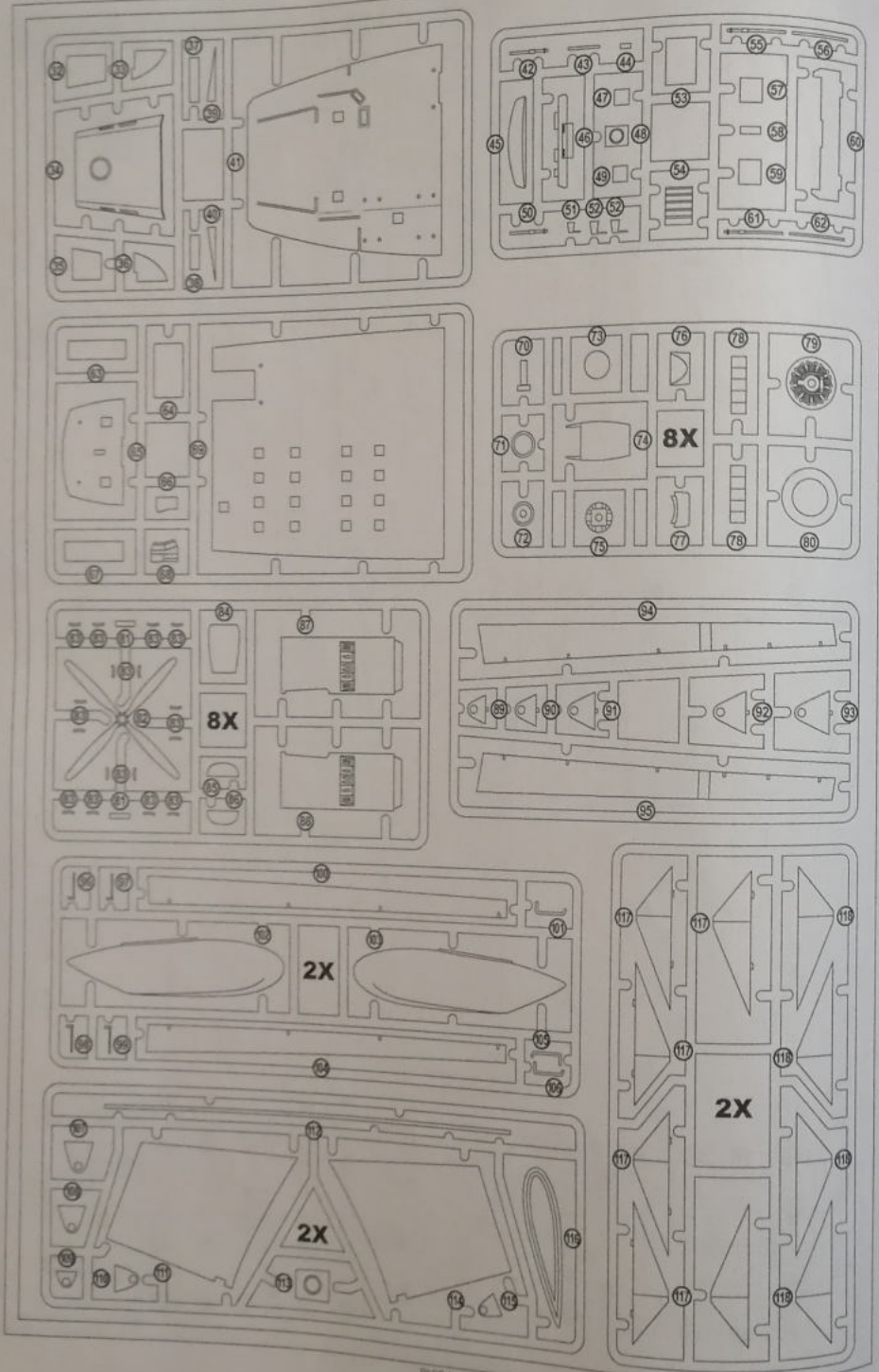
DECALS FOR ONE VERSION OF COLOURING  
ДЕКАЛЬ ДЛЯ ОДНОГО ВАРИАНТА ОКРАСКИ

529 DETAILS FOR ASSEMBLY OF ONE MODEL  
529 ДЕТАЛЕЙ ДЛЯ СБОРКИ ОДНОЙ МОДЕЛИ

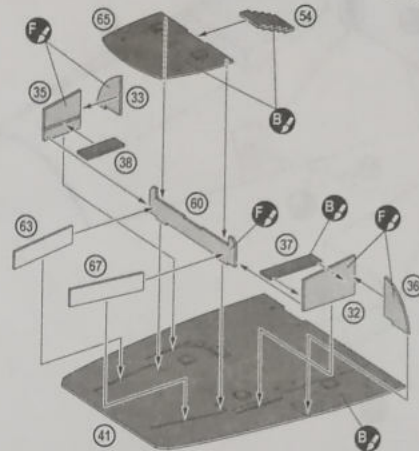
PARTS NOT FOR USE  
ПРИ СБОРКЕ НЕ ИСПОЛЪЗУЮТСЯ



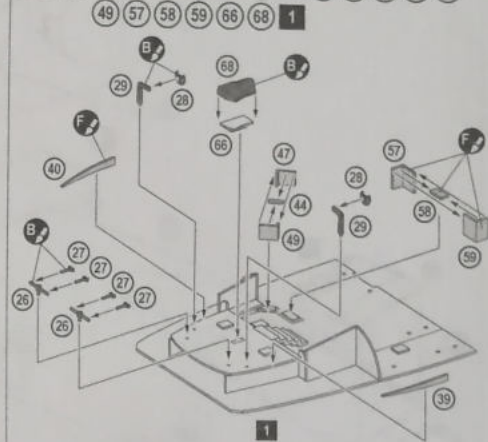




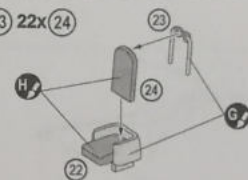
1 32 33 35 36 37 38 41 54 60 63 65 67



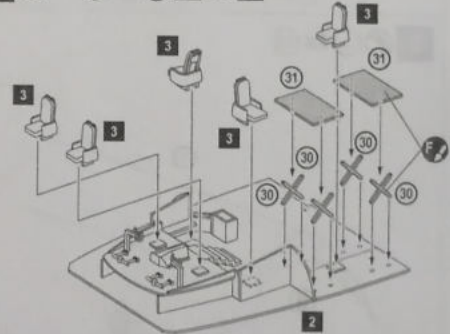
2 2x 26 4x 27 2x 28 2x 29 39 40 44 47 49 57 58 59 66 68 1



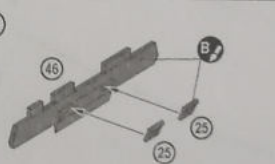
3 22x 22 22x 23 22x 24 22x



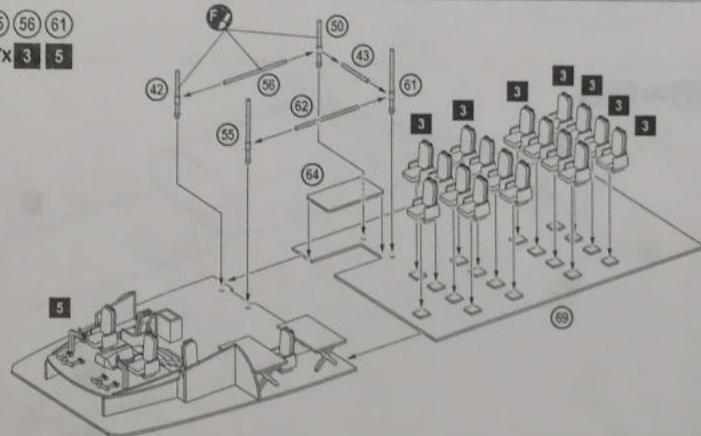
5 4x 30 2x 31 2 5x 3



4 2x 25 46

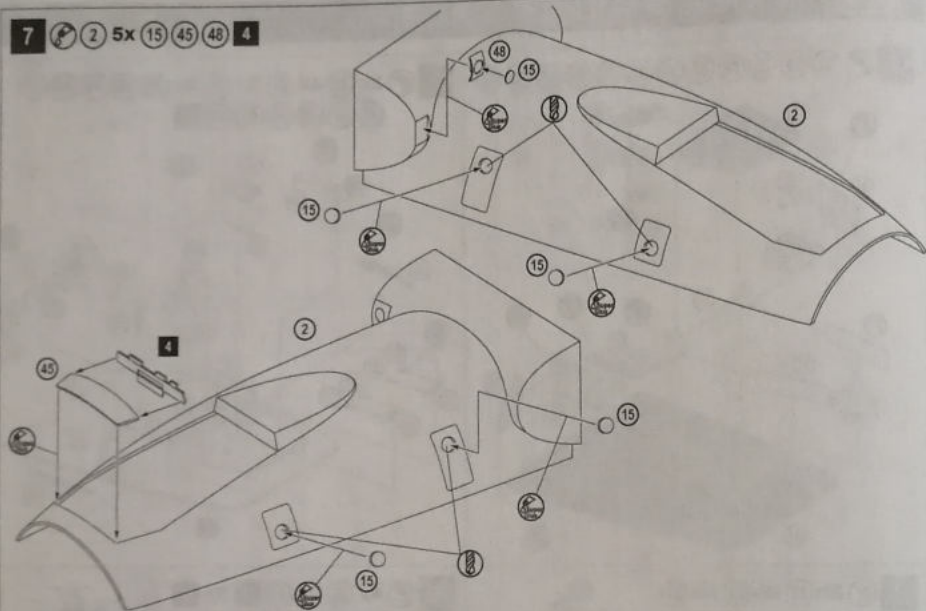


6 42 43 50 55 56 61 62 64 69 17x 3 5

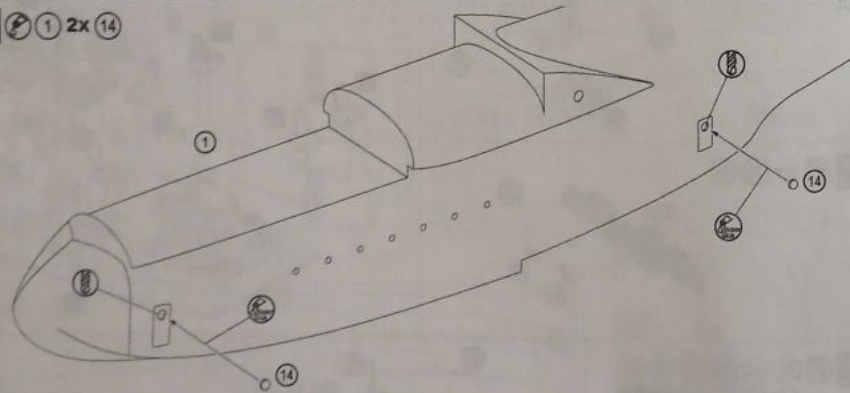




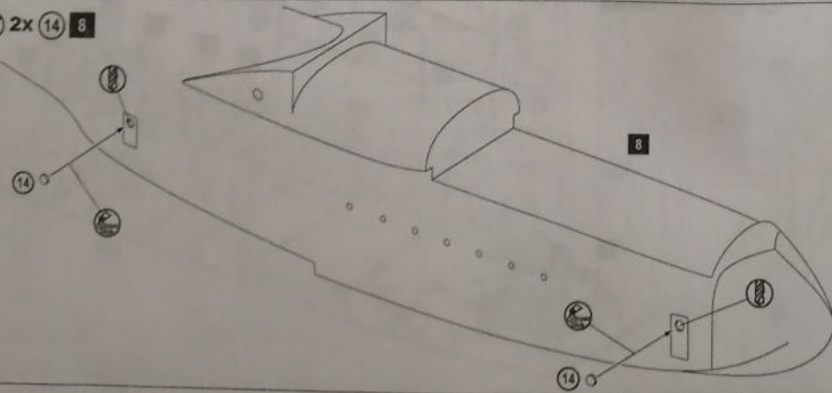
7 2 5x 15 45 48 4



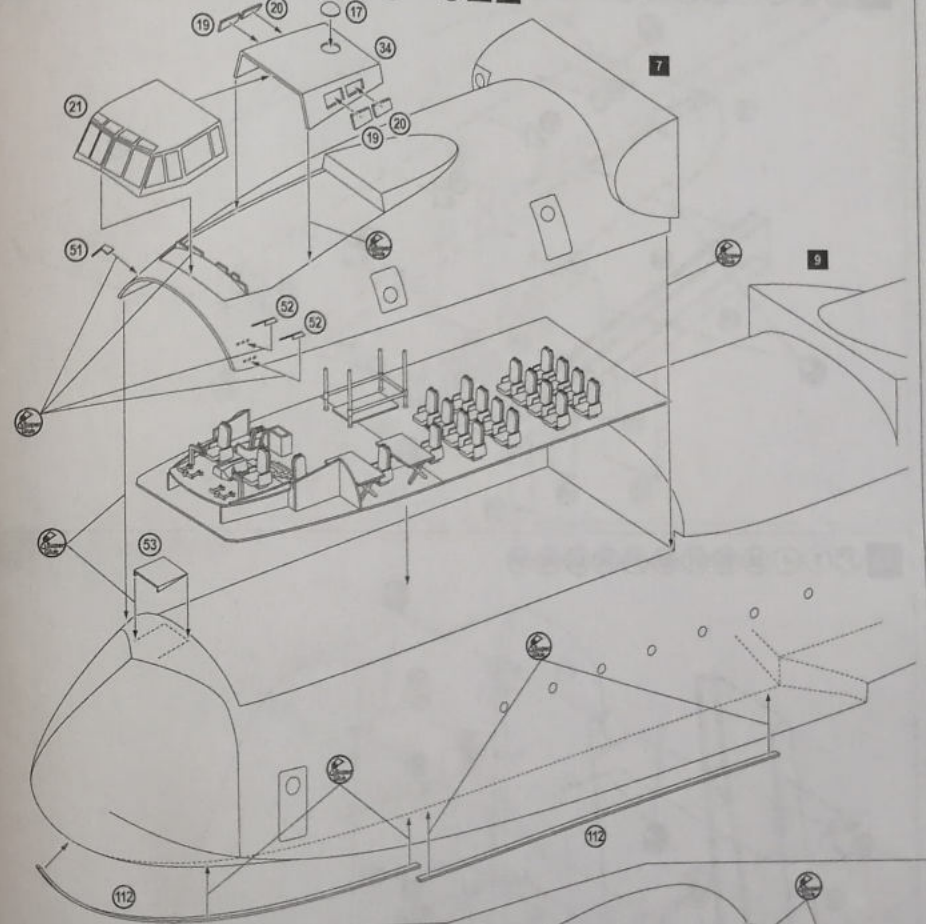
8 1 2x 14



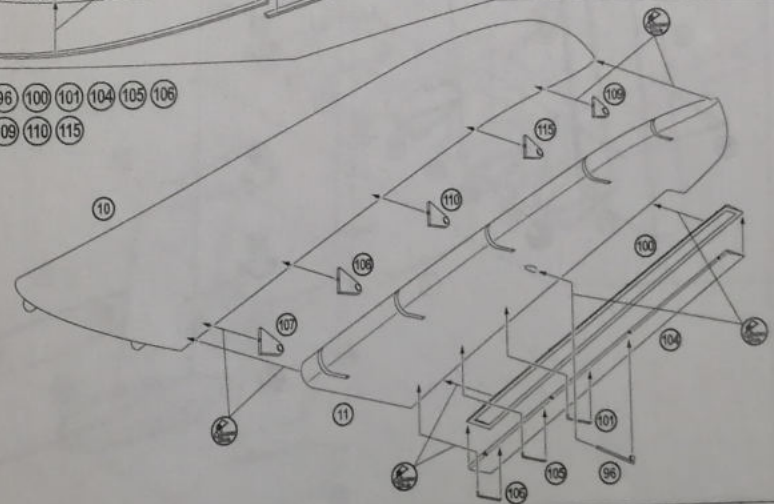
9 2x 14 8



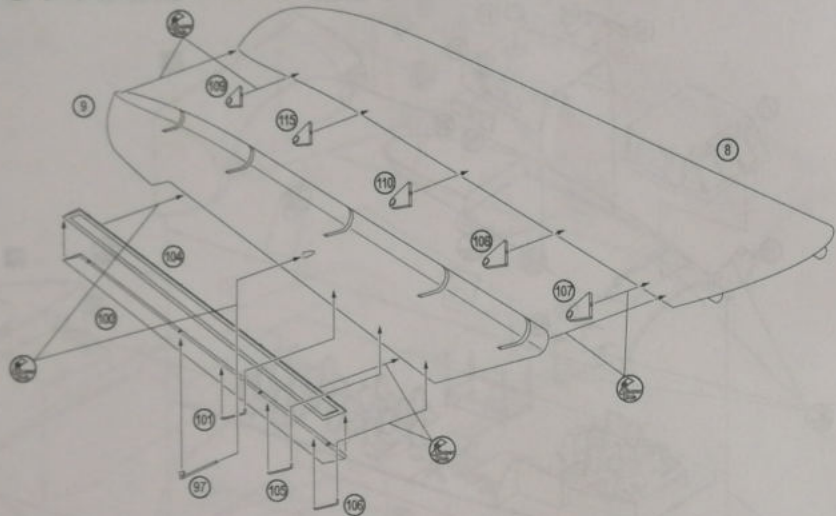
10 17 2x 19 2x 20 21 34 51 2x 52 53 2x 112 7 9



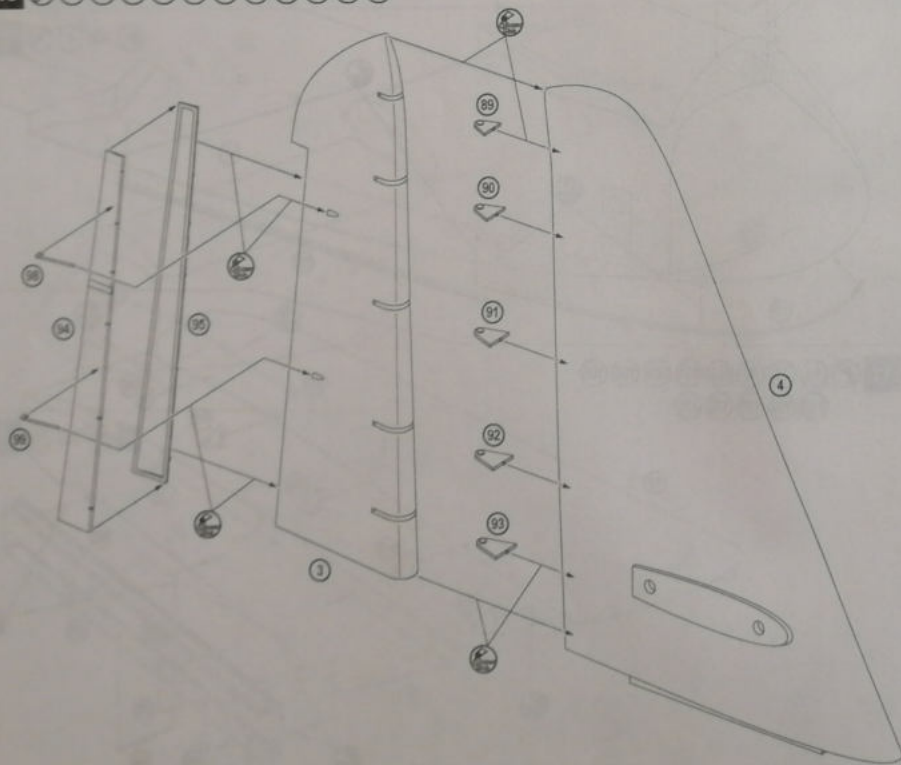
11 10 11 96 100 101 104 105 106 107 108 109 110 115



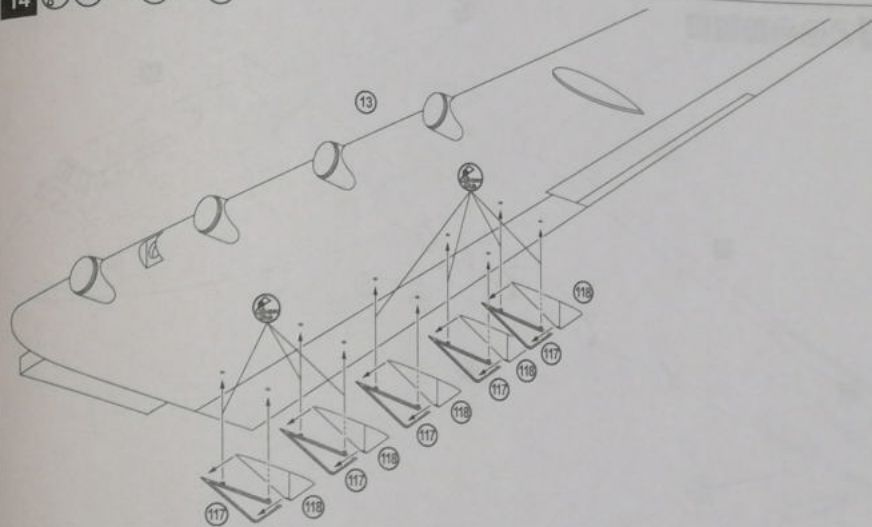
12 8 9 97 100 101 104 105 106 107 108 109 110 115



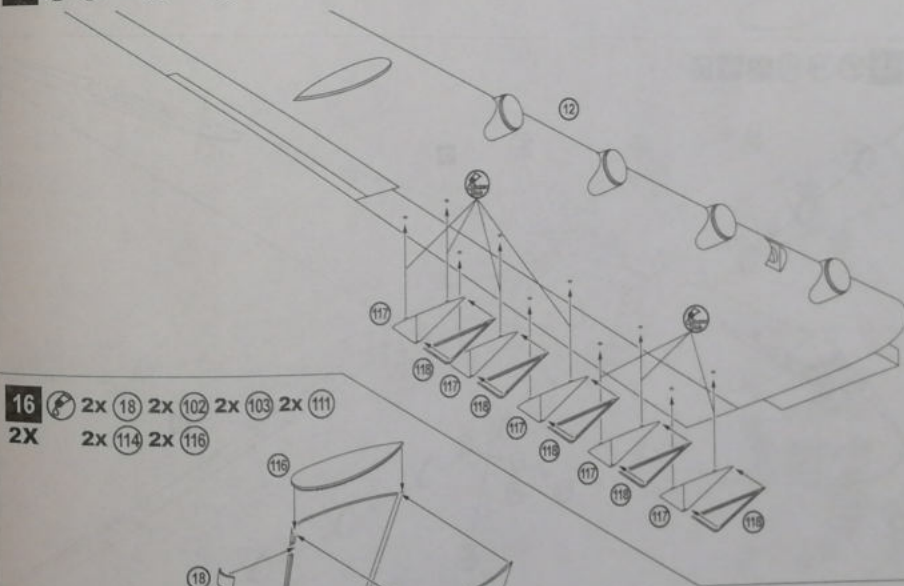
13 3 4 88 90 91 92 93 94 95 98 99



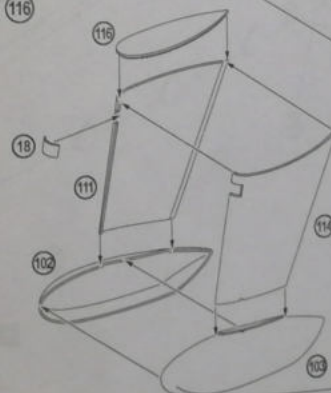
14 13 5x 117 5x 118



15 12 5x 117 5x 118

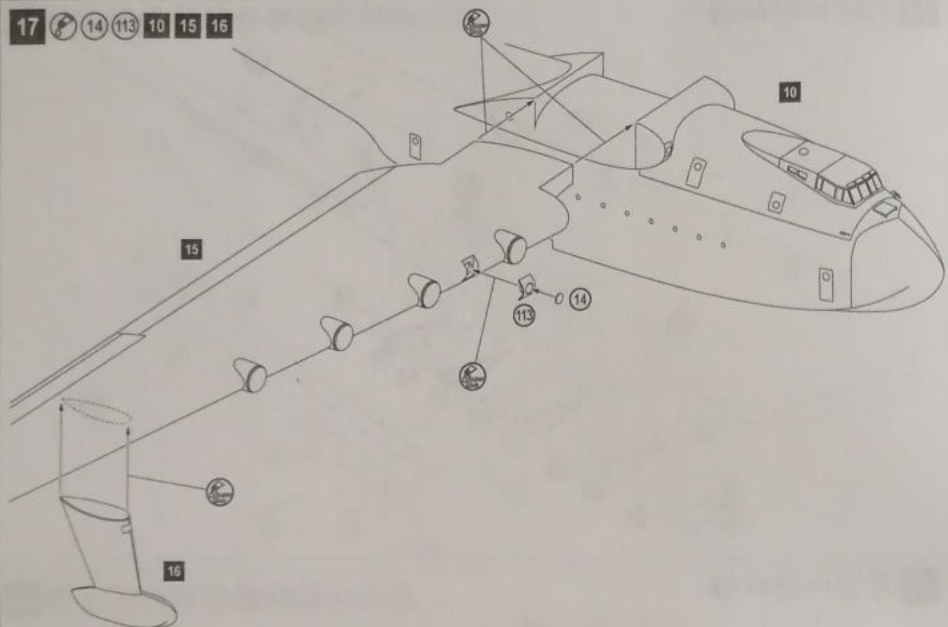


16 2x 18 2x 102 2x 103 2x 111  
2x 114 2x 116

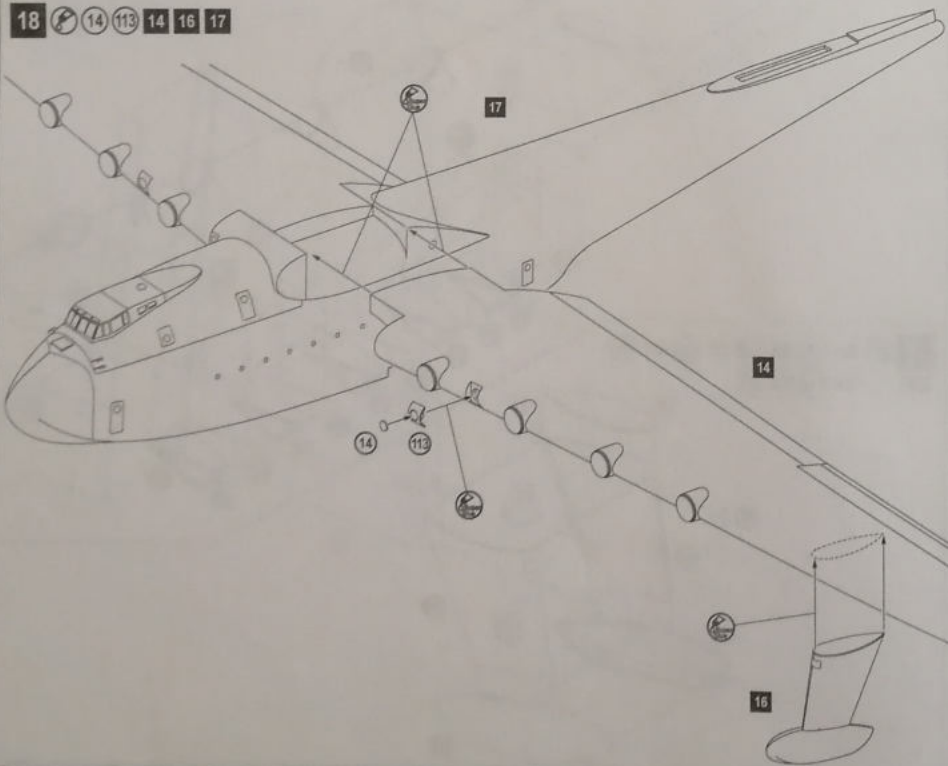




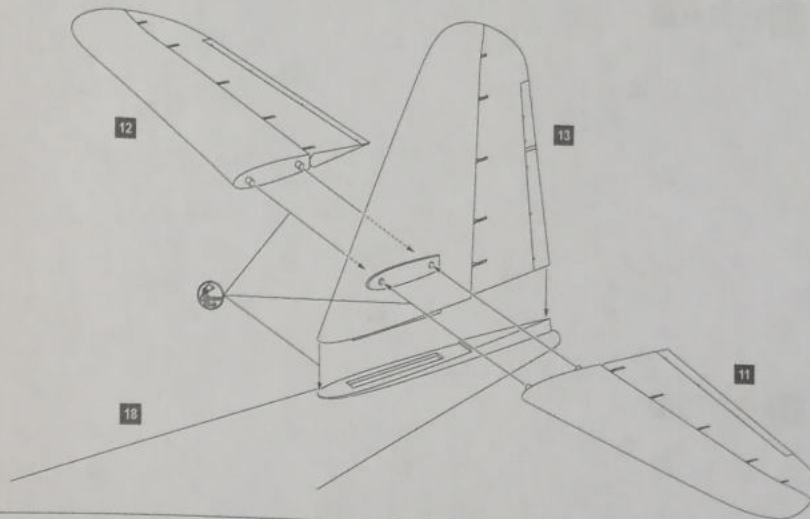
17 14 113 10 15 16



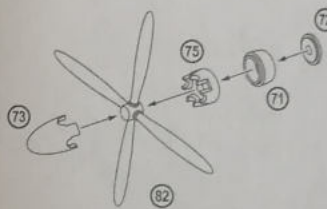
18 14 113 14 16 17



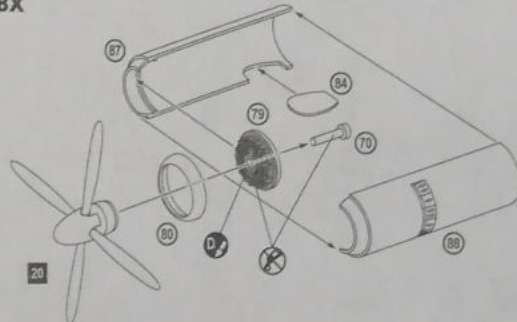
19 11 12 13 18



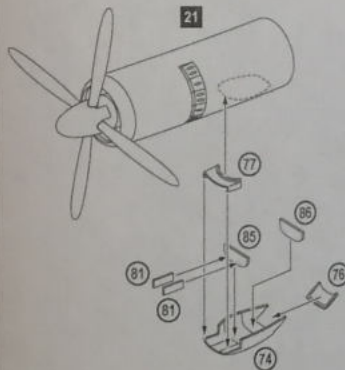
20 8x 71 8x 72 8x 73 8x 75  
8x 8x 82



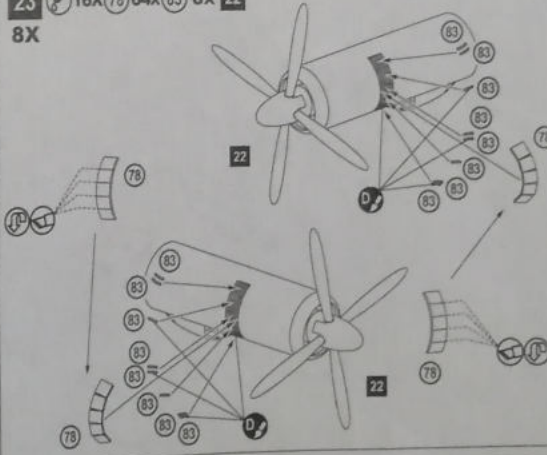
21 8x 70 8x 79 8x 80 8x 84 8x 87 8x 88 8x 20  
8x

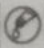


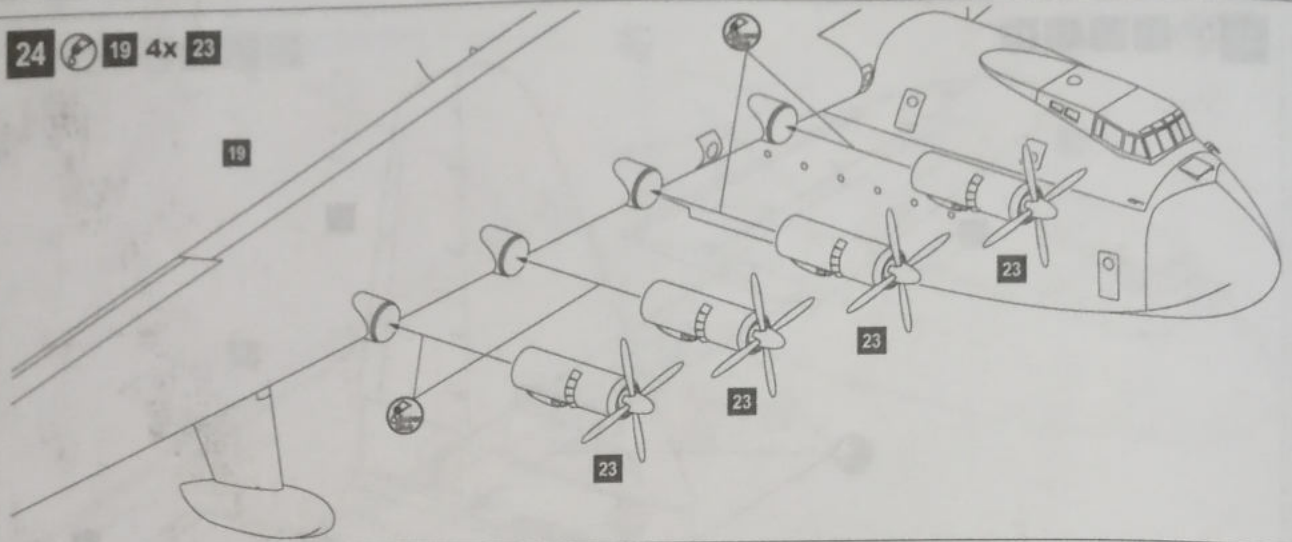
22 8x 74 8x 76 8x 77 16x 81  
8x 8x 85 8x 86 8x 21

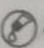


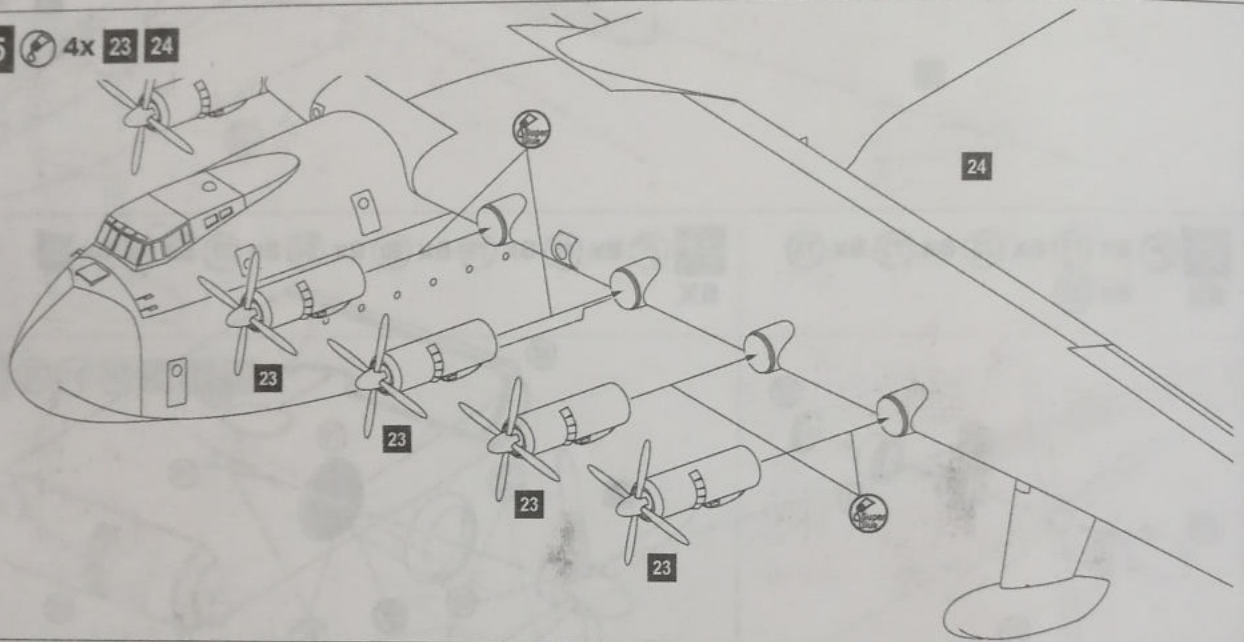
23 16x 78 64x 83 8x 22  
8x

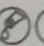


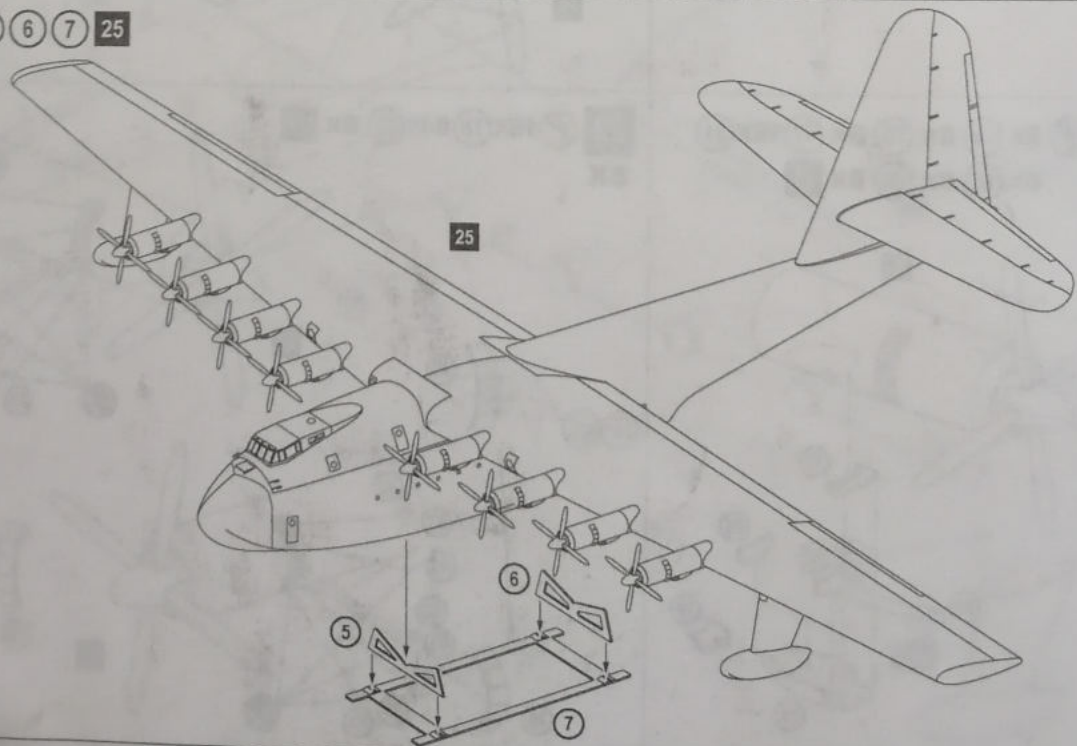
24  19 4x 23



25  4x 23 24



26  5 6 7 25

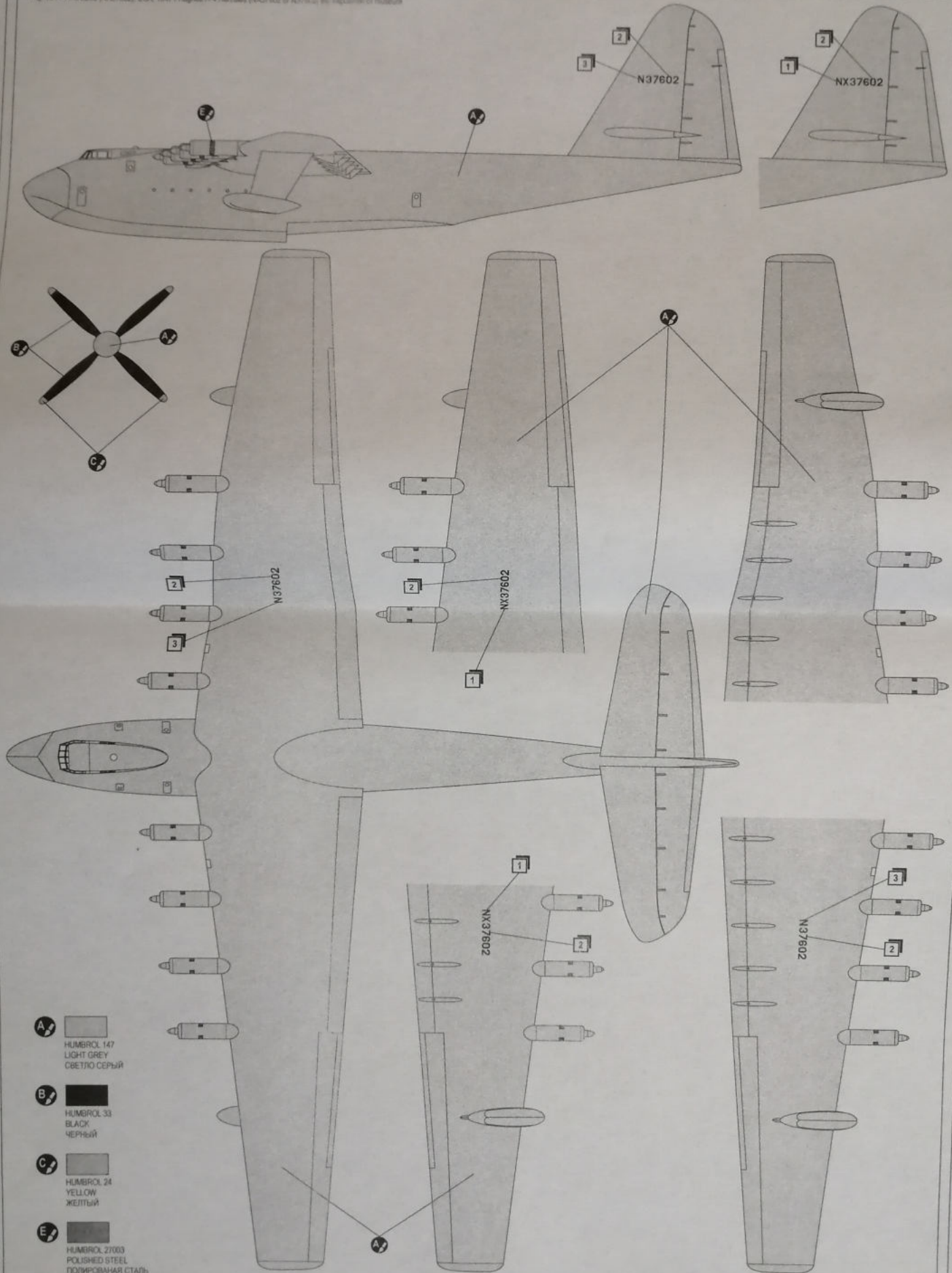


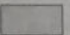







# THE SCHEME OF COLOURING / СХЕМА ОКРАСКИ

Hughes H-4 Hercules (NX37602, USA, 1947 / Hughes H-4 Hercules (NX37602 or N37602) по заказу музеев



- A**  HUMBROL 147  
LIGHT GREY  
СВЕТЛО СЕРЫЙ
- B**  HUMBROL 33  
BLACK  
ЧЕРНЫЙ
- C**  HUMBROL 24  
YELLOW  
ЖЕЛТЫЙ
- E**  HUMBROL 27003  
POLISHED STEEL  
ПОЛИРОВАНАЯ СТАЛЬ