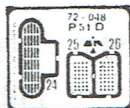
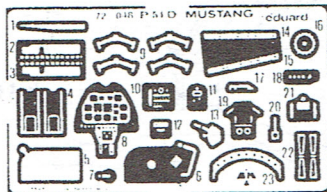


**eduard**

72-048

# P51D Mustang

1 : 72 scale detail set  
Recommended kit: Hasegawa

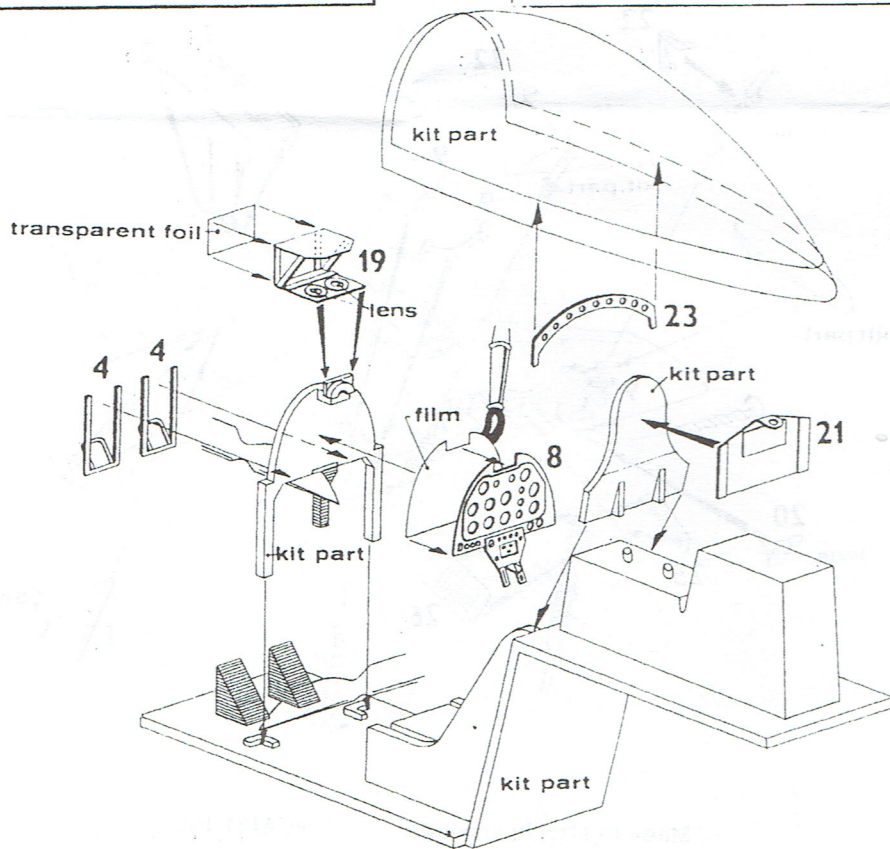


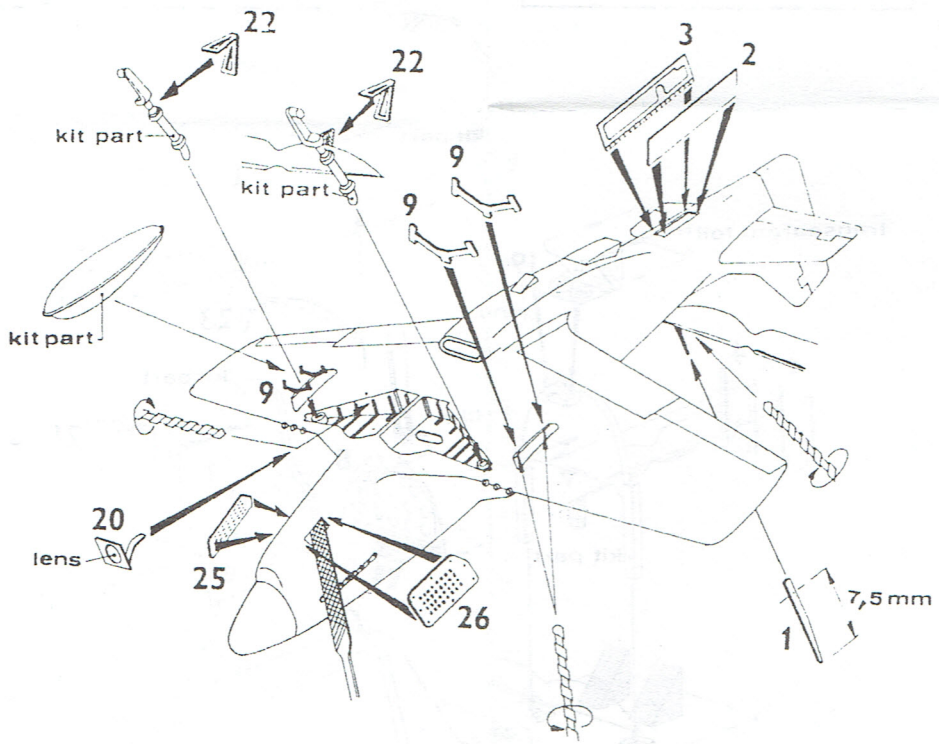
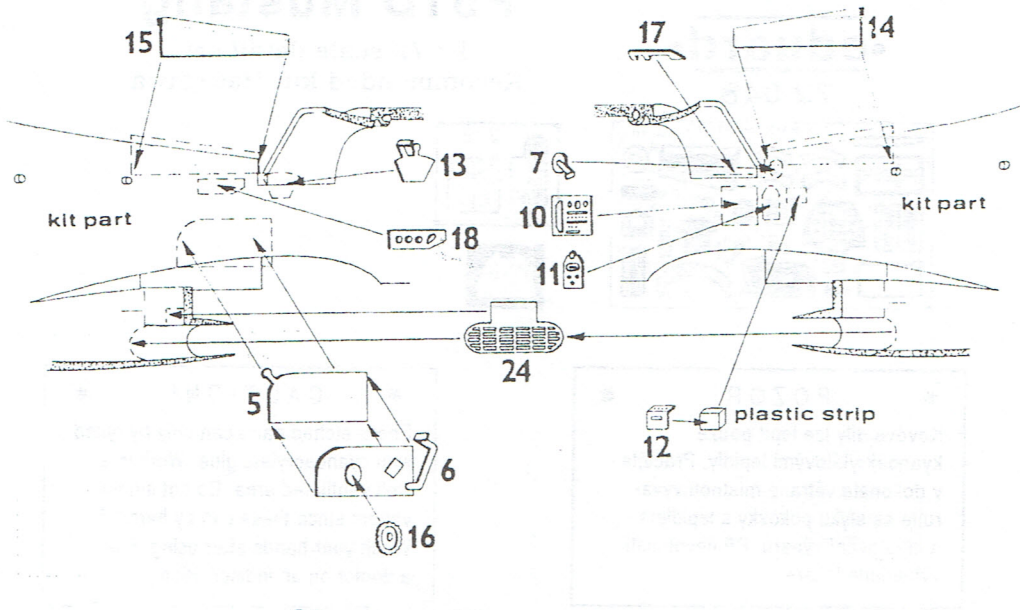
**\* POZOR! \***

Kovové díly lze lepit pouze kyanoakrylátovými lepidly. Pracujte v dokonale větrané místnosti, vyvarujte se styku pokožky s lepidlem a inhalování výparů. Při nevolnosti vyhledejte lékaře.

**\* CAUTION! \***

Photo-etched parts can only be glued with cyanoacrylate glue. Work in a well ventilated area. Do not inhale vapors since these can be harmful. Wash your hands after using. Find a doctor on an indisposition.





Made in Czechoslovakia

© EDUARD 1992