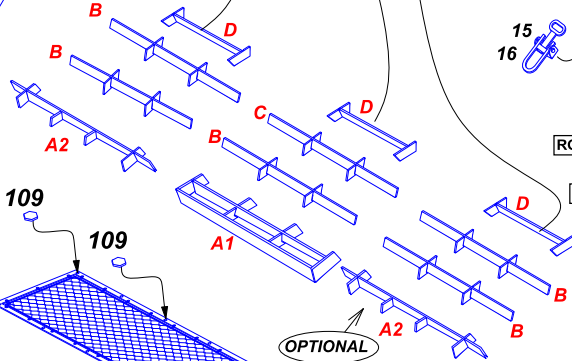
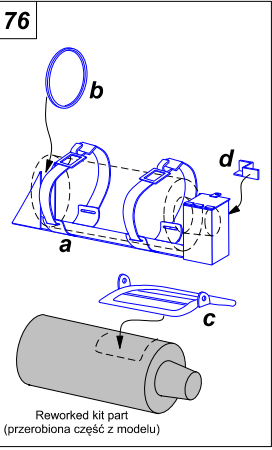


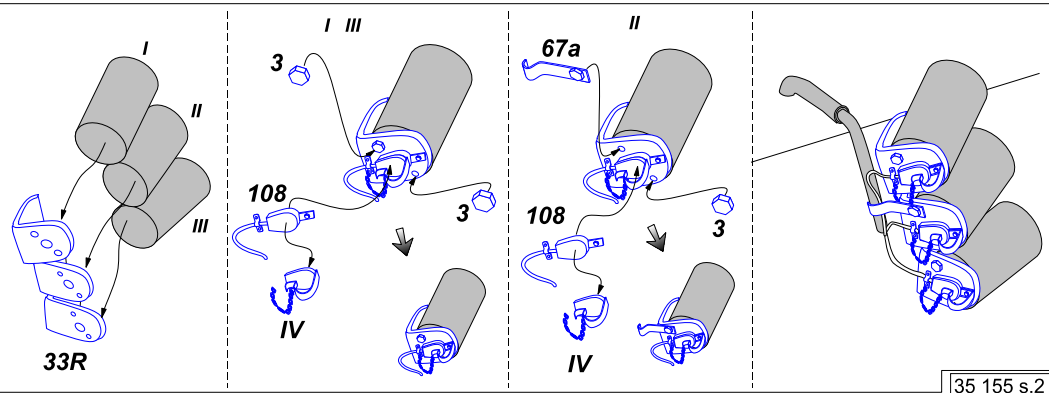
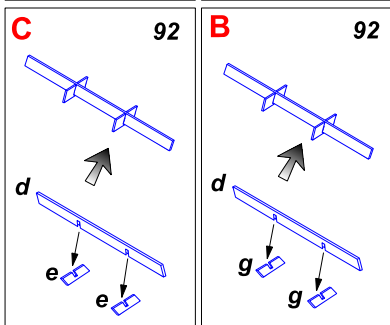
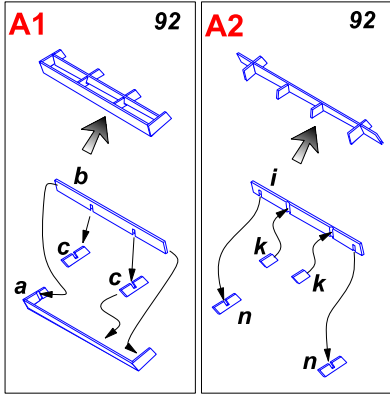
Reworked kit part
(przerobiona część z modelu)

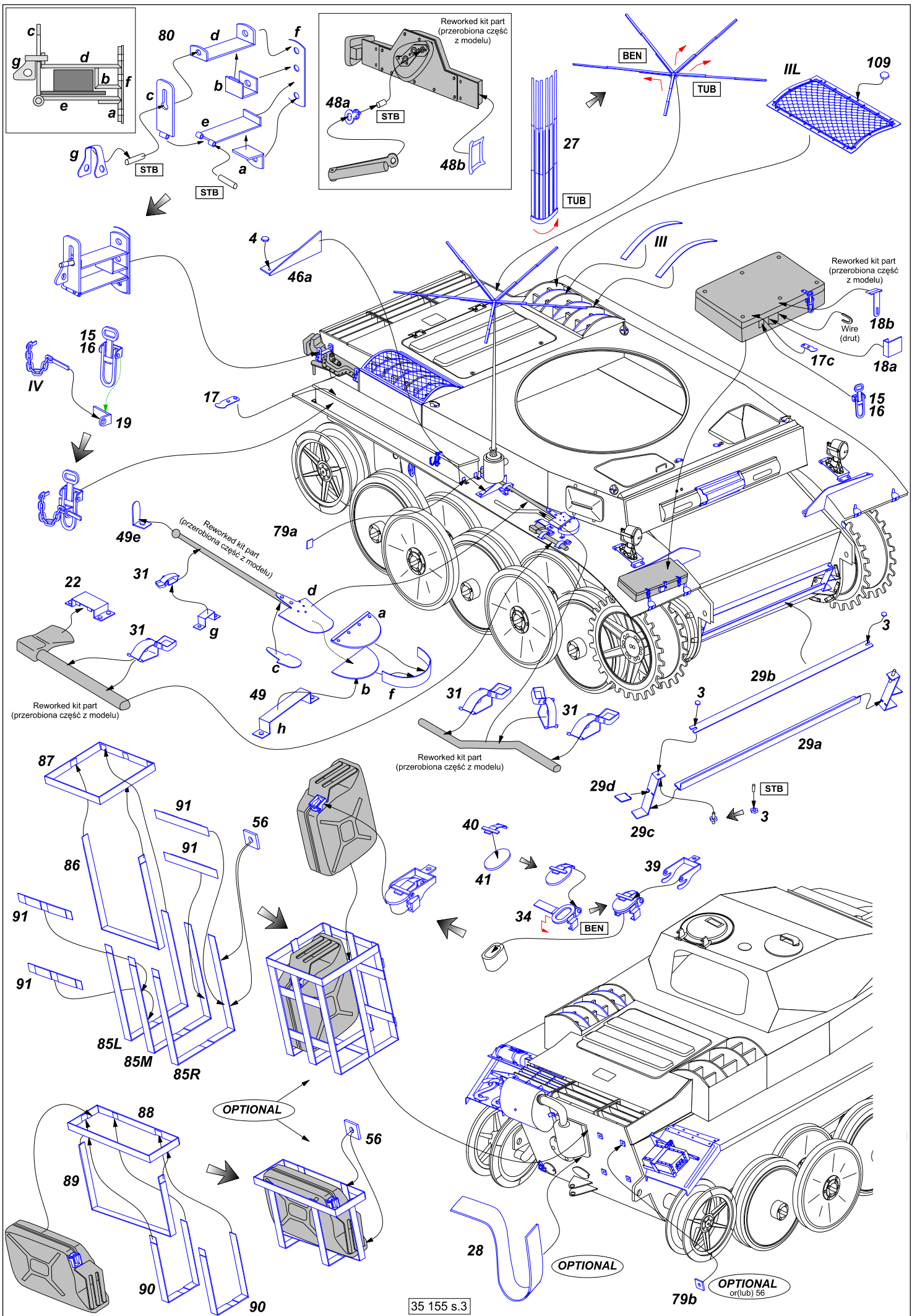
Reworked kit part
(przerobiona część z modelu)

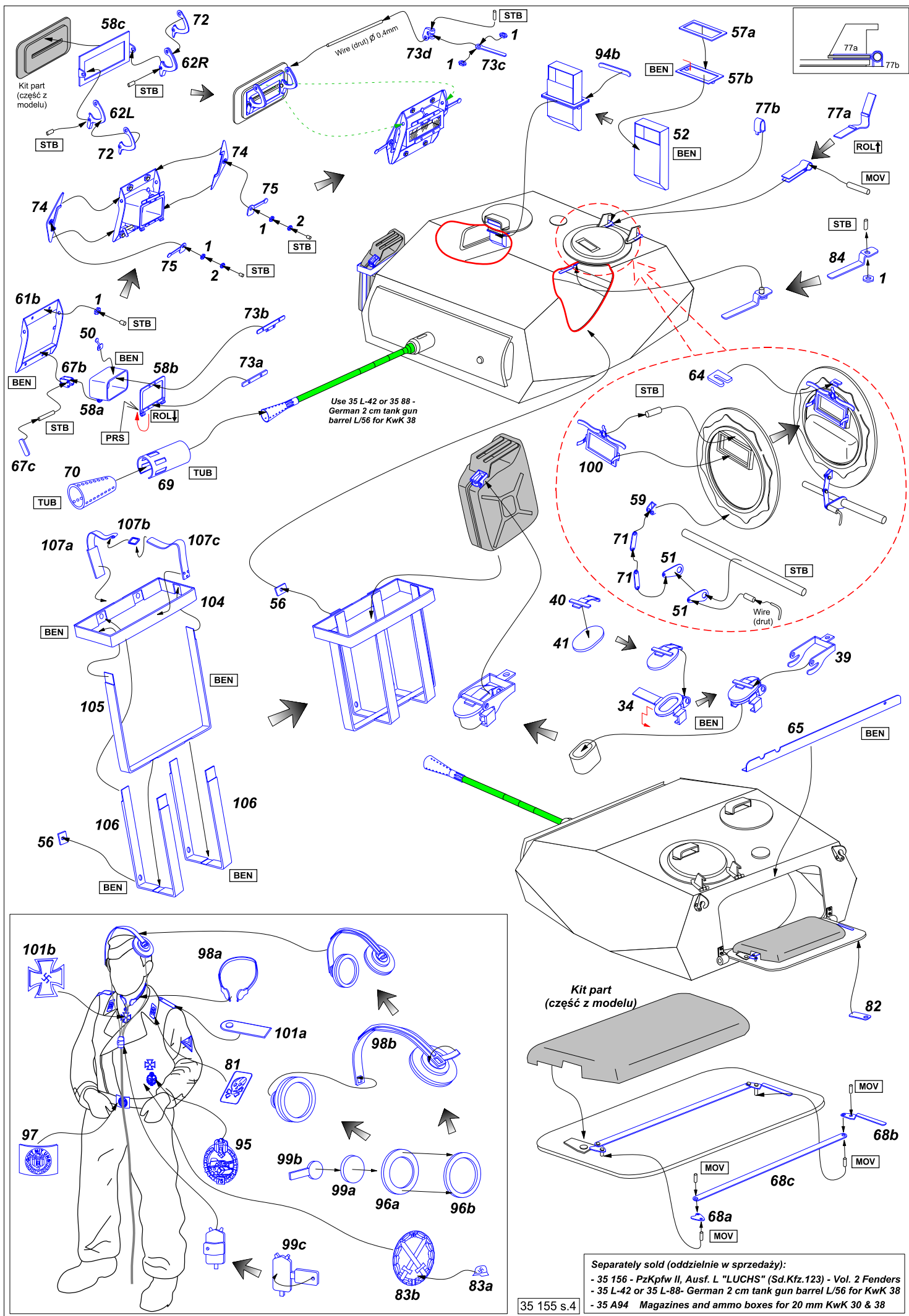


↑ FORWARD (PRZOD)

D	D	D
B	C	B
B	B	B
A2	A1	A2







Kit part
(część z modelu)

Use 35 L-42 or 35 88 -
German 2 cm tank gun
barrel L/56 for KwK 38

Kit part
(część z modelu)

Separately sold (oddzielnie w sprzedaży):
 - 35 156 - PzKpfw II, Ausf. L "LUCYS" (Sd.Kfz.123) - Vol. 2 Fenders
 - 35 L-42 or 35 L-88- German 2 cm tank gun barrel L/56 for KwK 38
 - 35 A94 Magazines and ammo boxes for 20 mm KwK 30 & 38