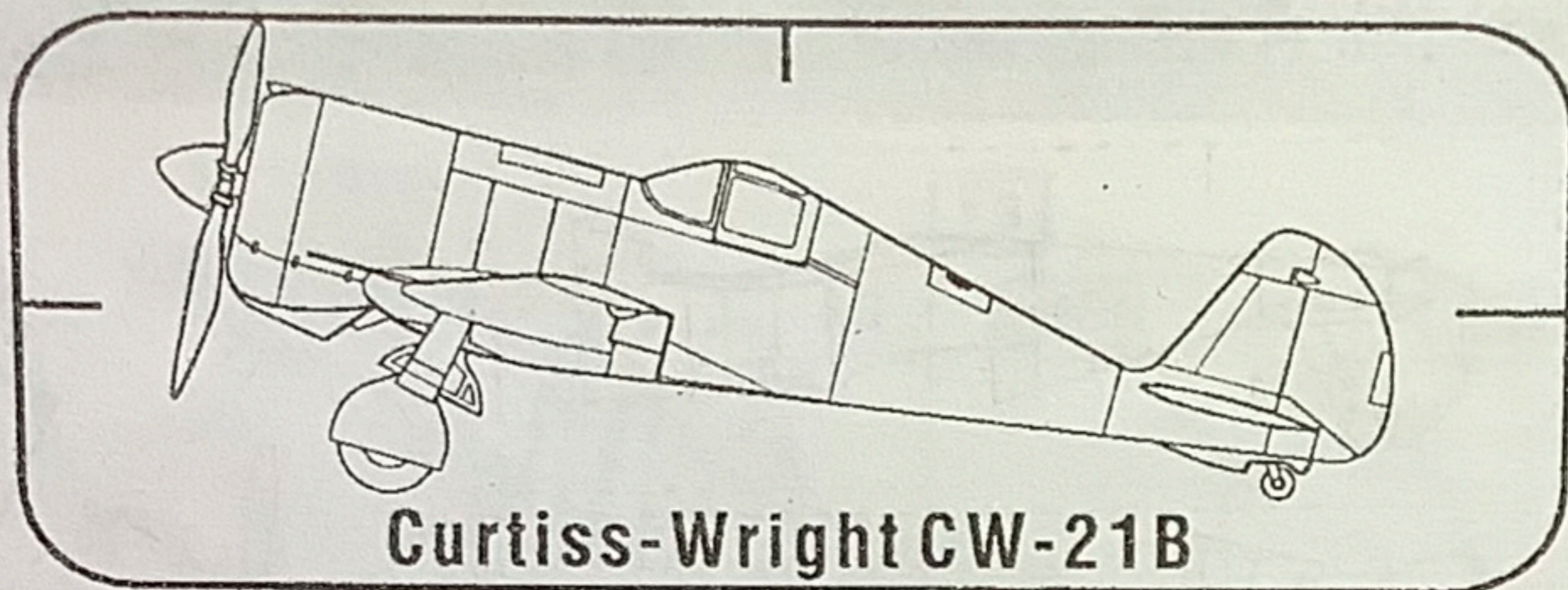




Kit No. 72073



Curtiss-Wright CW-21B

PLASTIKOVÝ MODEL LETOUNU
PLASTIC AIRCRAFT KIT

1/72

PLASTIK FLUGZEUG MODELLBAUSATZ
MAQUETTE RÉDUITE EN PLASTIQUE

HISTORIE

CZ Curtiss CW-21 vznikl v roce 1938, byl konstruován jako lehký stíhací stroj poháněný silným motorem. První prototyp vzletl 22. září 1938.

O stroje CW-21 projevil zájem Čína a pokročilejší letouny CW-21 B byly odprodány Holandsku, které je odeslalo do Nizozemské východní Indie a v březnu 1941 je zařadilo do služby. Tato verze byla vybavena motorem Wright Cyclone R-1820-G5 o vzletovém výkonu 1000 koní, jenž poháněl třílistou kovovou vrtulí Curtiss Electric. Letoun byl vyzbrojen čtyřmi kulomety Colt MG-40 ráže 7,7 mm. Letoun byl velmi lehký (cca 1550 kg prázdné hmotnosti), dobře stoupal a dosahoval rychlosti 536 km/h ve výšce 5486 metrů. Jeho nevýhodou bylo slabé pancéřování. Nizozemské letouny se zúčastnily boje proti japonské přesile na počátku roku 1942.

Specifikace pro CW-21B: rozpětí 10,66 m, délka 8,03 m, výška 2,60 m, stoupavost 1 372 m/min, operační dostup 10 455 m, dolet 1 014 km.

HISTORY

GB The Curtiss CW-21 was designed in the year 1938 as a light fighter with a powerful engine. The first prototype had its maiden flight on September 22, 1938.

The Chinese government was interested in the CW-21 airplanes and the improved CW-21 Bs were sold to Holland which sent them to the Dutch East India and in March 1941 they entered service in combat units. This version was fitted with three blade metal propeller Curtiss Electric driven by Wright Cyclone R-1820-G5 engine with 1000 hp output at take-off. The aircraft was armed with four 7,7 mm Colt MG-40 guns. The airplane was very light (about 1550 kg empty weight), it had a good climb rate and its maximum speed was 536 km/h at an altitude of 5486 m. Its disadvantage was the insufficient armor protection. The Dutch fighters CW-21 B participated on fights against Japanese superiority at the beginning of the year 1942.

CW-21 B specification: span 10,66 m, length 8,03 m, height 2,60 m, climb rate 1372 m/min, ceiling 10 455 m, range 1 014 km

HISTORIE

D Die Curtiss CW-21 entstand im Jahre 1938, sie wurde als leichter, mit starkem Motor betriebener Jäger konstruiert. Der erste Prototyp unternahm seinen Erstflug am 22. September 1938.

Für die CW-21 Maschinen äusserte Interesse China und die verbesserten CW-21 B Flugzeuge wurden an Holland verkauft, das sie nach Holländisches Ostindien sandte und im März 1941 in Dienst stellte. Diese Version wurde mit dem Wright Cyclone R-1820-G5 Triebwerk, mit einer Startleistung von 1000 ps, das eine metallische Dreiblattluftschraube Curtiss Electric antrieb, ausgestattet. Das Flugzeug war mit vier Colt MG-40, Kaliber 7.7 mm Maschinengewehren bewaffnet. Die Maschine war sehr leicht (etwa 1550 kg Leergewicht), hatte eine gute Steigfähigkeit und seine Höchstgeschwindigkeit in 5486 m Höhe war 536 km/h. Sein Nachteil war die schwache Panzerung. Die holländischen Flugzeuge haben an den Kämpfen gegen die japanische Übermacht Anfang 1942 teilgenommen.

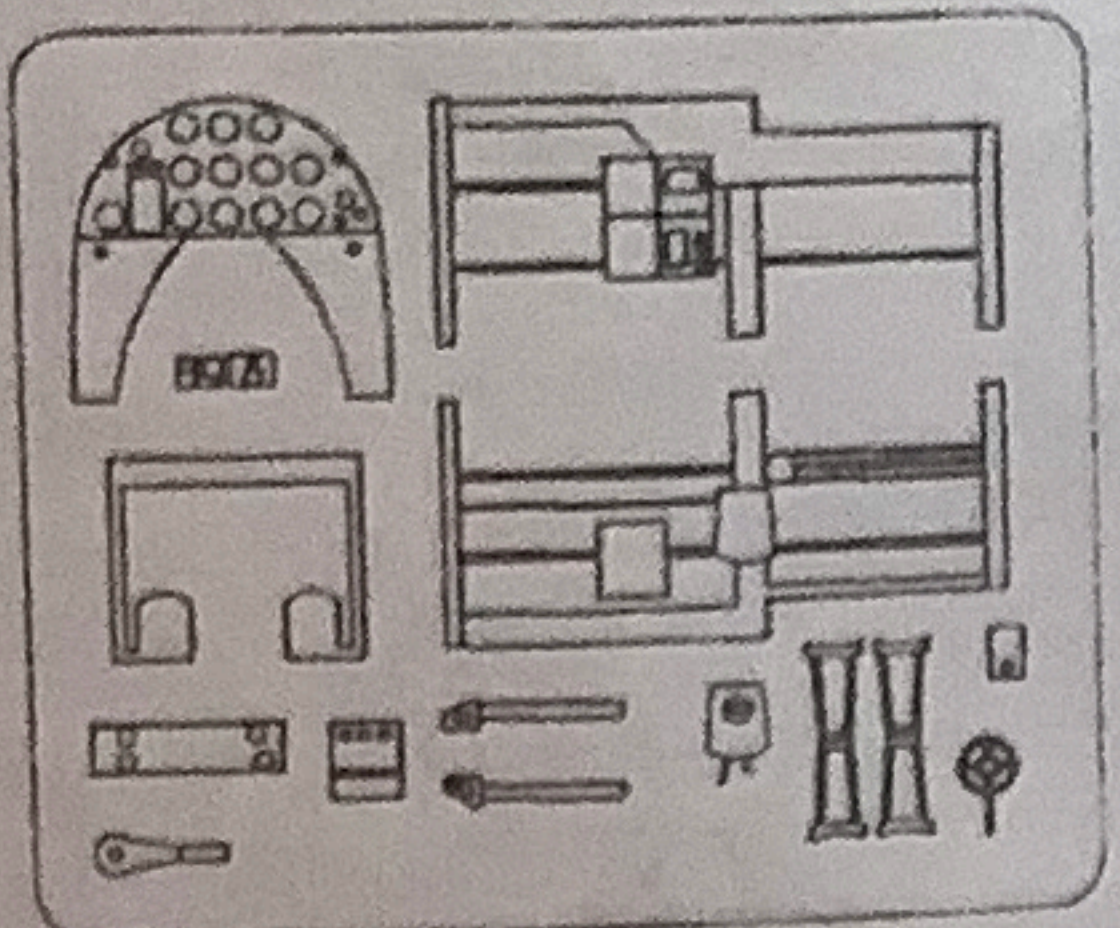
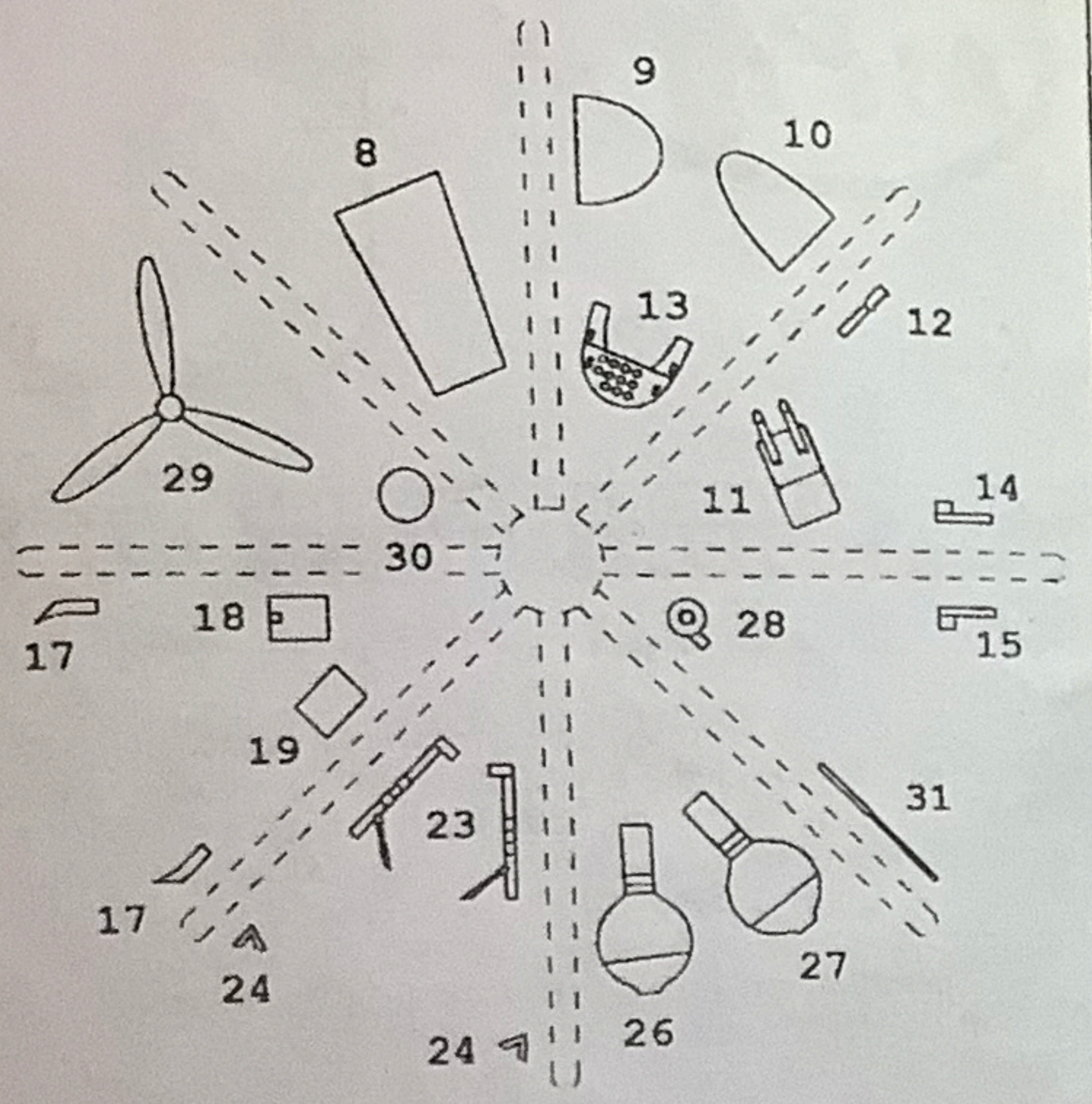
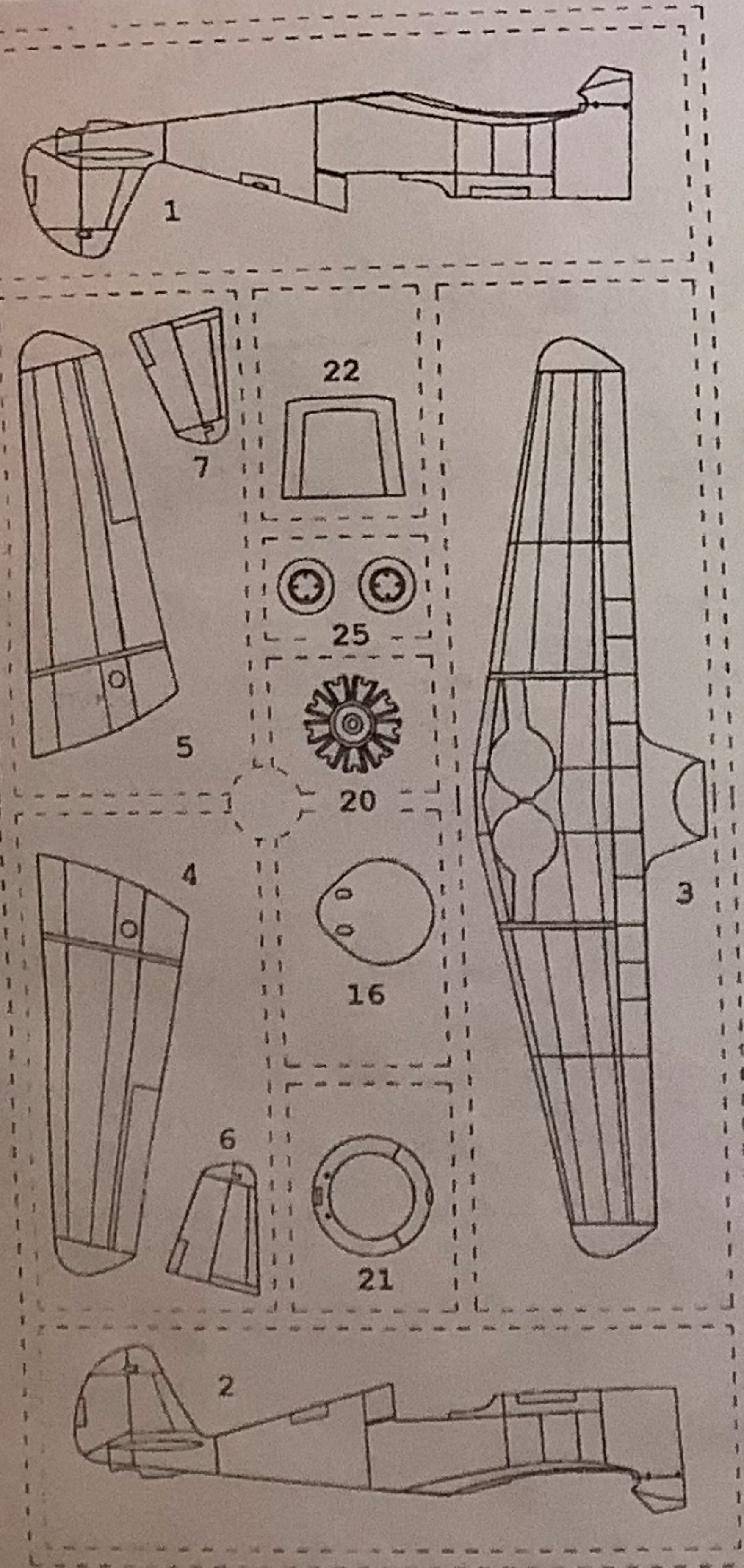
Spezifikation der CW-21 B: Spannweite 10,66 m, Länge 8,03 m, Höhe 2,60 m, Steigfähigkeit 1372 m/min, Dienstgipfelhöhe 10 455 m, Reichweite 1014 km.

HISTORIQUE

F Le Curtiss CW-21 fut conçu en 1938 en tant que chasseur léger avec un moteur puissant. Le premier prototype fit son premier vol en septembre 1938.

Le gouvernement chinois se montra intéressé par le CW-21 et les CW-21 B améliorés furent vendus à la Hollande qui les expédia aux Indes Néerlandaises où il furent mis en service en unités en mars 1941. Cette version était équipée d'une hélice tripale métallique et d'un moteur plus puissant. L'avion était armé de deux mitrailleuses Colt MG-40. L'avion qui était relativement léger avait une vitesse ascensionnelle élevée et atteignait une vitesse maxi de 536 km/h à une altitude de 5486 m. Son point faible était son blindage insuffisant qui le rendait très vulnérable aux tirs. Les chasseurs CW-21 B participèrent aux combats contre les Japonais au début de l'année 1942.

Spécifications du CW-21B: Envergure: 10,66 m. Longueur: 8,03 m. Hauteur: 2,60 m. Accélération au démarrage 1372 m/min. Plafond: 10 455m. Autonomie del vol: 1 014 km,



HUMBROL číslo barvy / ODTÍN
HUMBROL COLOR No. / SHADE

H33 Černá Black Schwarz Noir	H41 Kremová Ivory Elfenbein Ivoire	H113 Rezavá Rust Rost Rouille
H34 Bílá White Weiß Blanc	H81 Žlutozelená Pale Yellow Hellgelb Jaune Pâle	H151 Interiérová zelená Interior Light Green Helles Innengrün Vert Clair Intérieur
H56 Hliník Aluminium Aluminium Aluminium	H87 Ocelově šedá Steel Grey Stahlgrau Gris Acier	H21 Černá lesklá Glass Black Schwarz Noir

HUMBROL FARBE Nr. / ABSTUFUNG
HUMBROL PEINTURES No. / NUANCE

H86 Olivově zelená Light Olive Green Helloliv Olive Claire	H147 Světlá šedá Light Grey Hellgrau Gris Clair
H119 Zemité hnědá Light Earth Hell-Erde Terre Claire	H149 Zelená Green Grün Vert
H166 Světlá šedá Light Aircraft Grey Helles Flugzeuggrau Gris Clair Avion	H154 Žlutá Yellow Gelb Jaune

? MOŽNOST VOLBY
OPTIONAL
NACH BELIEBEN
OPTION

✂ VYŘÍZNOUT
REMOVE
ENTFERNEN
DETACHER

↪ OHNOUT
BEND
BIEGEN
COURBER

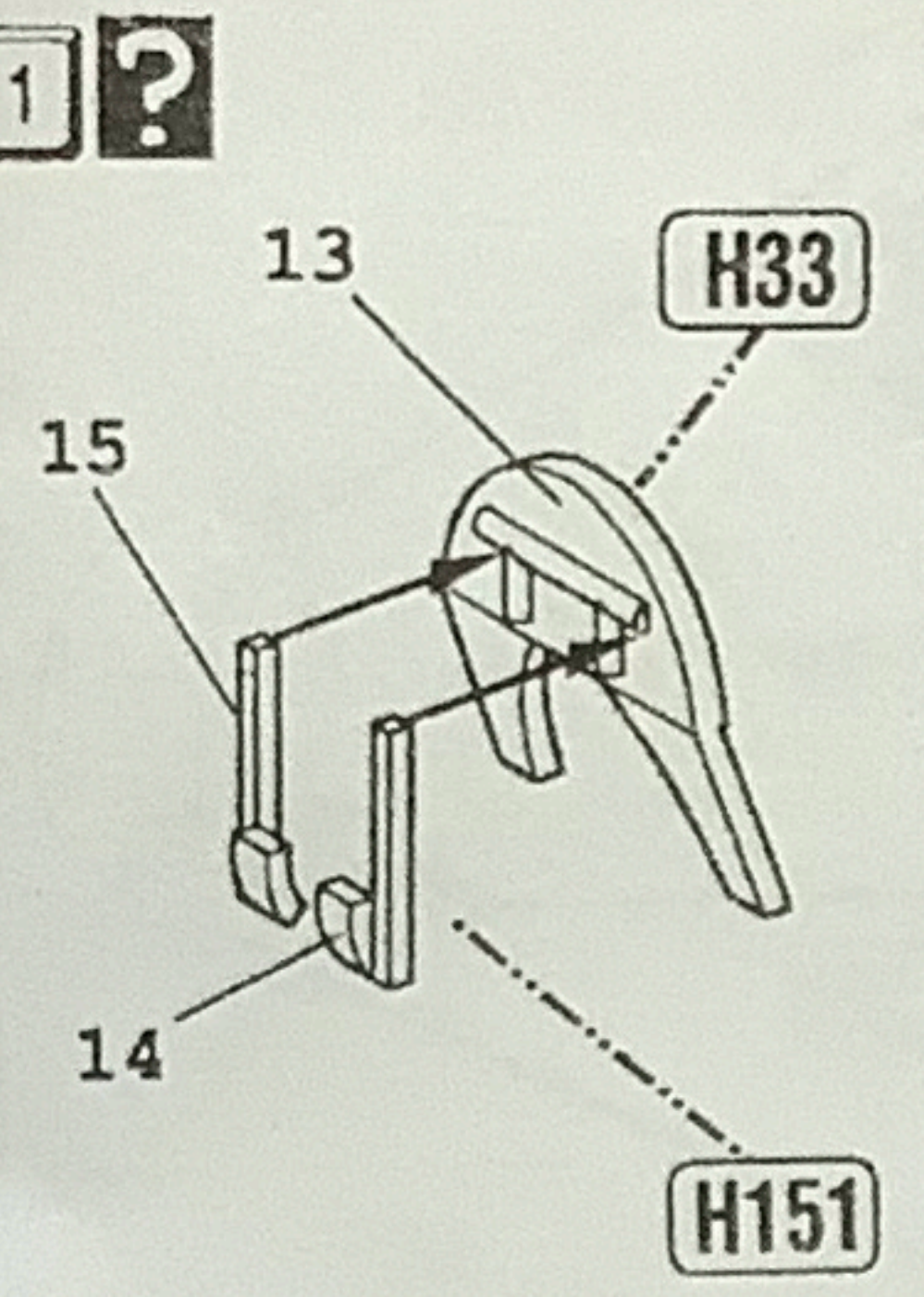


POUŽIT LEPIDLO NA KOV
INSTANT GLUE FOR METAL
METALLKLEBER
COLLE A METAL

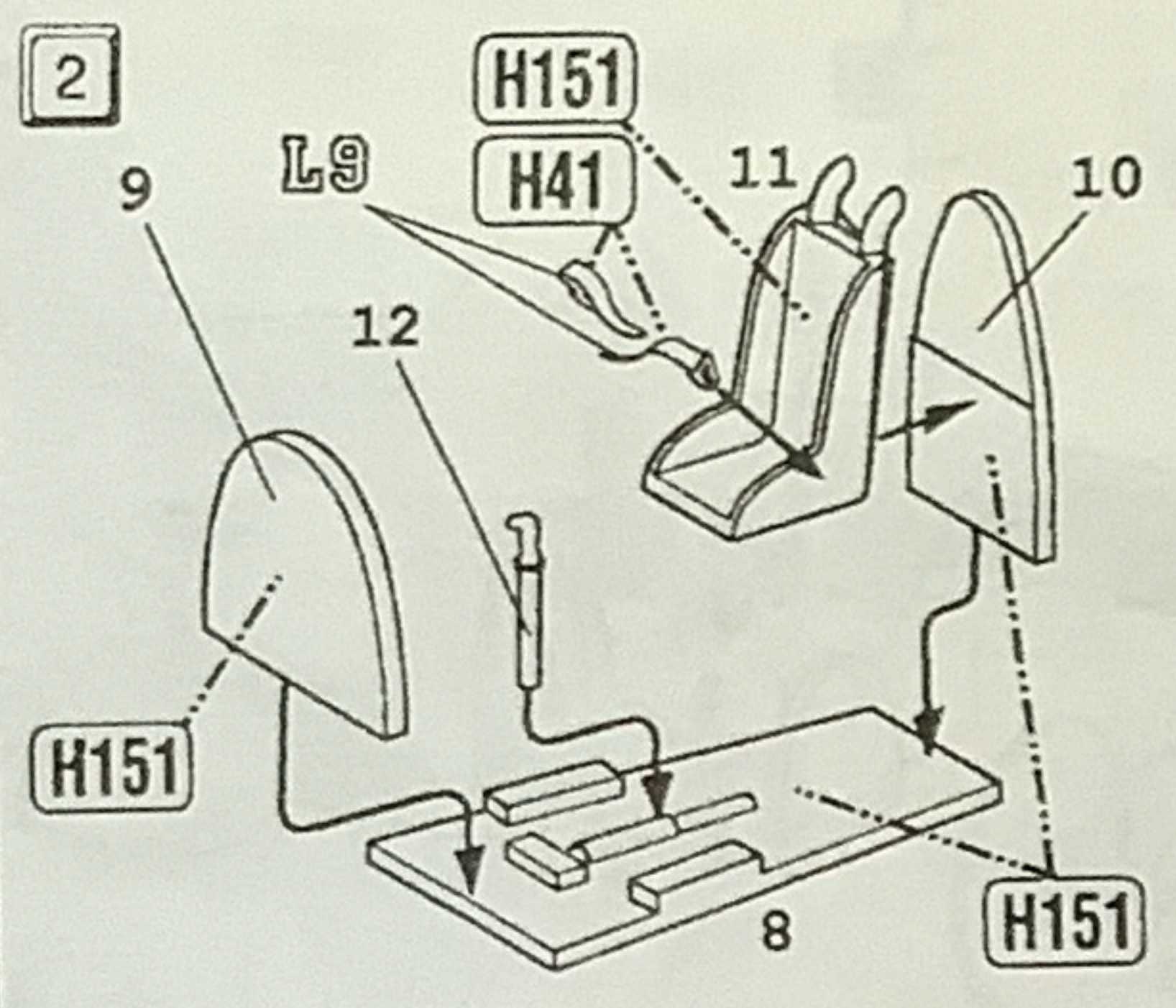
H... NATŘÍT
COLOUR
FARBEN
PEINDRE

DTISK
DECAL
ABZIEHBILDER
DECAL QUE

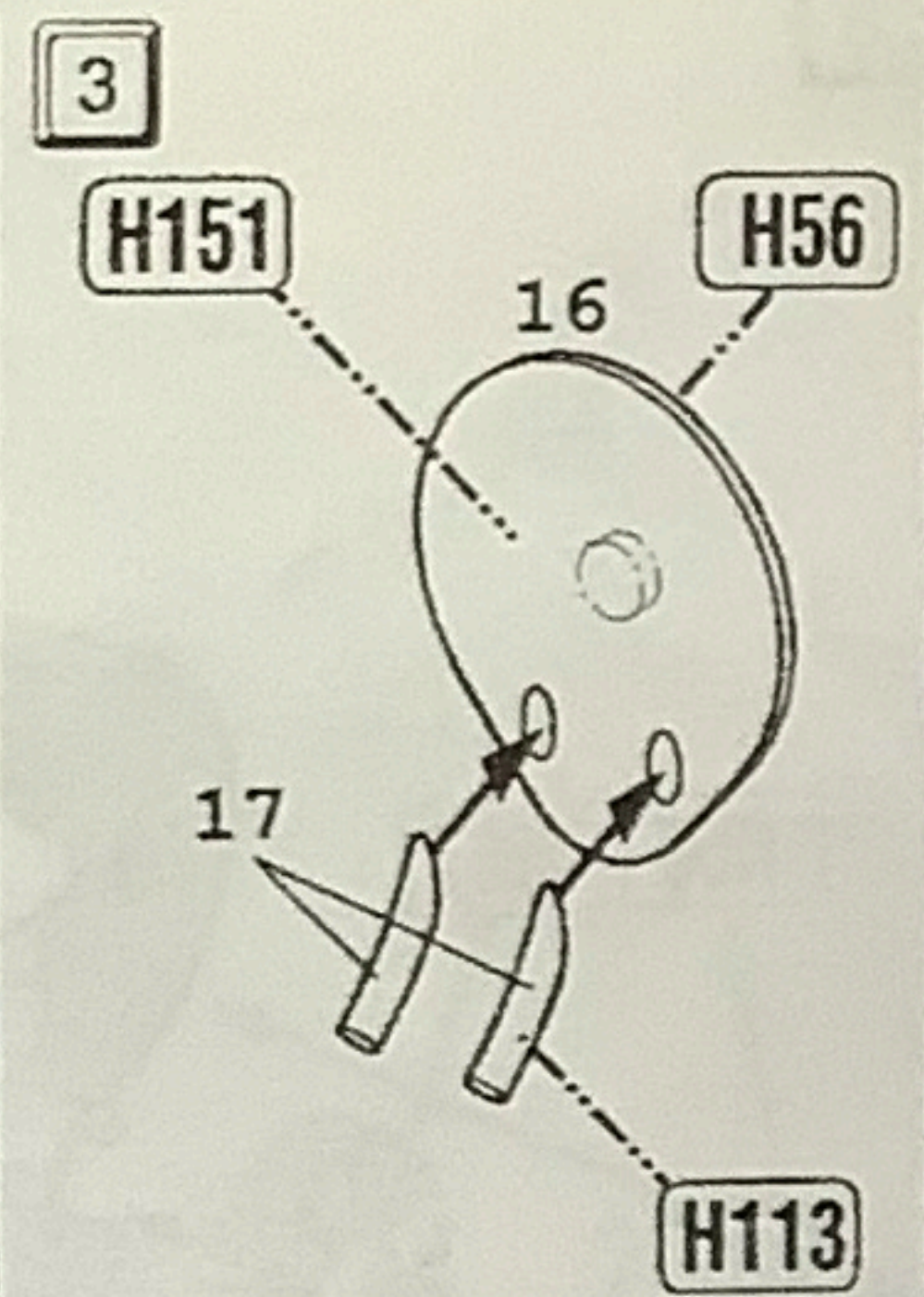
1 ?



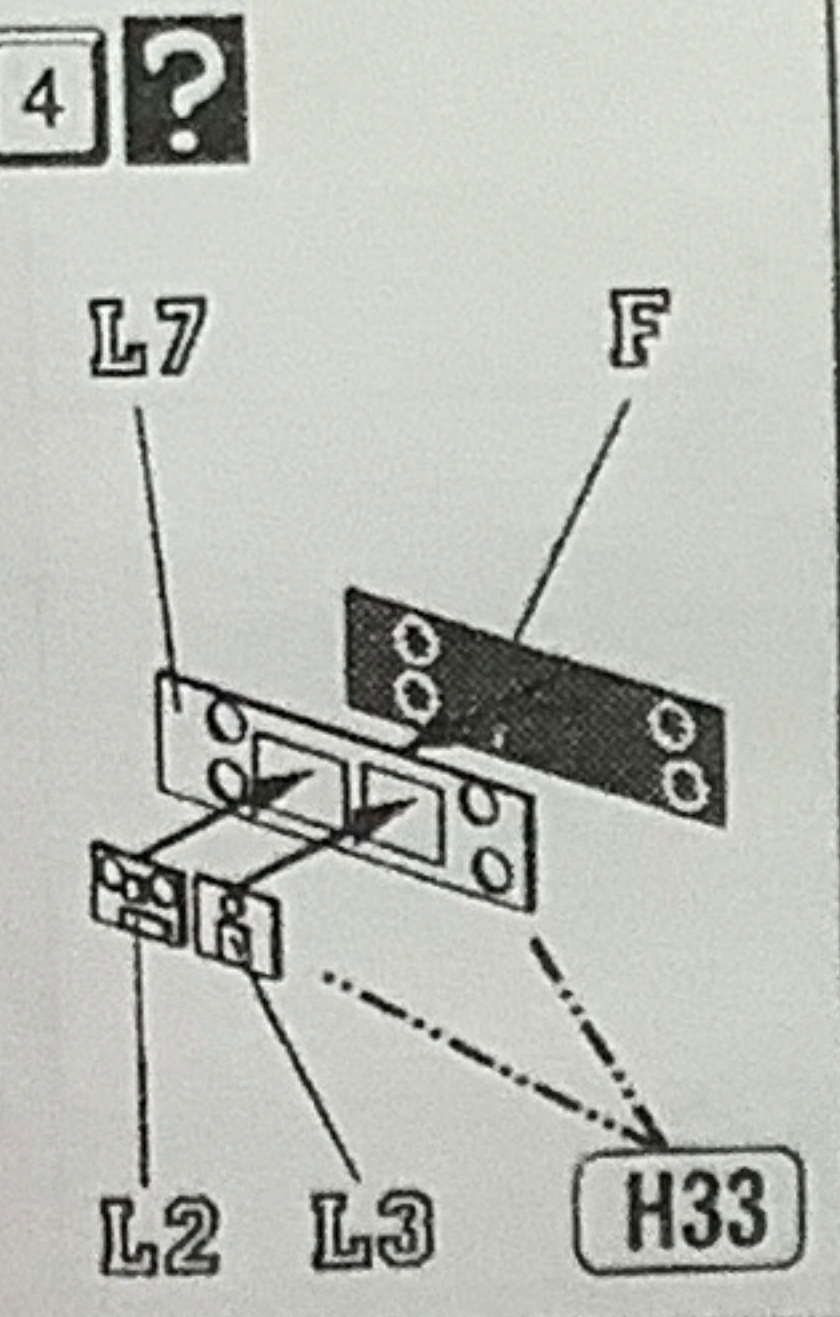
2



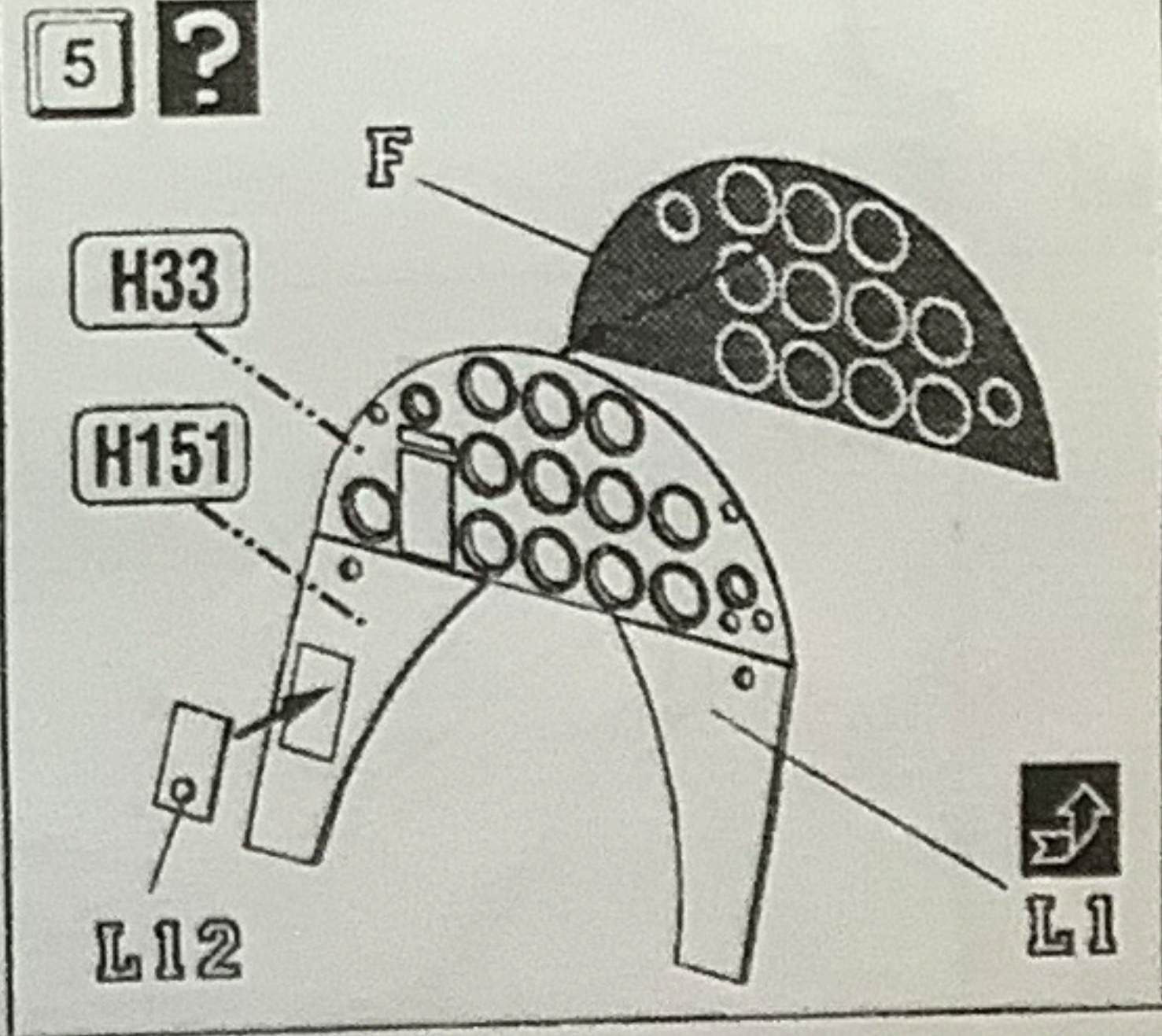
3



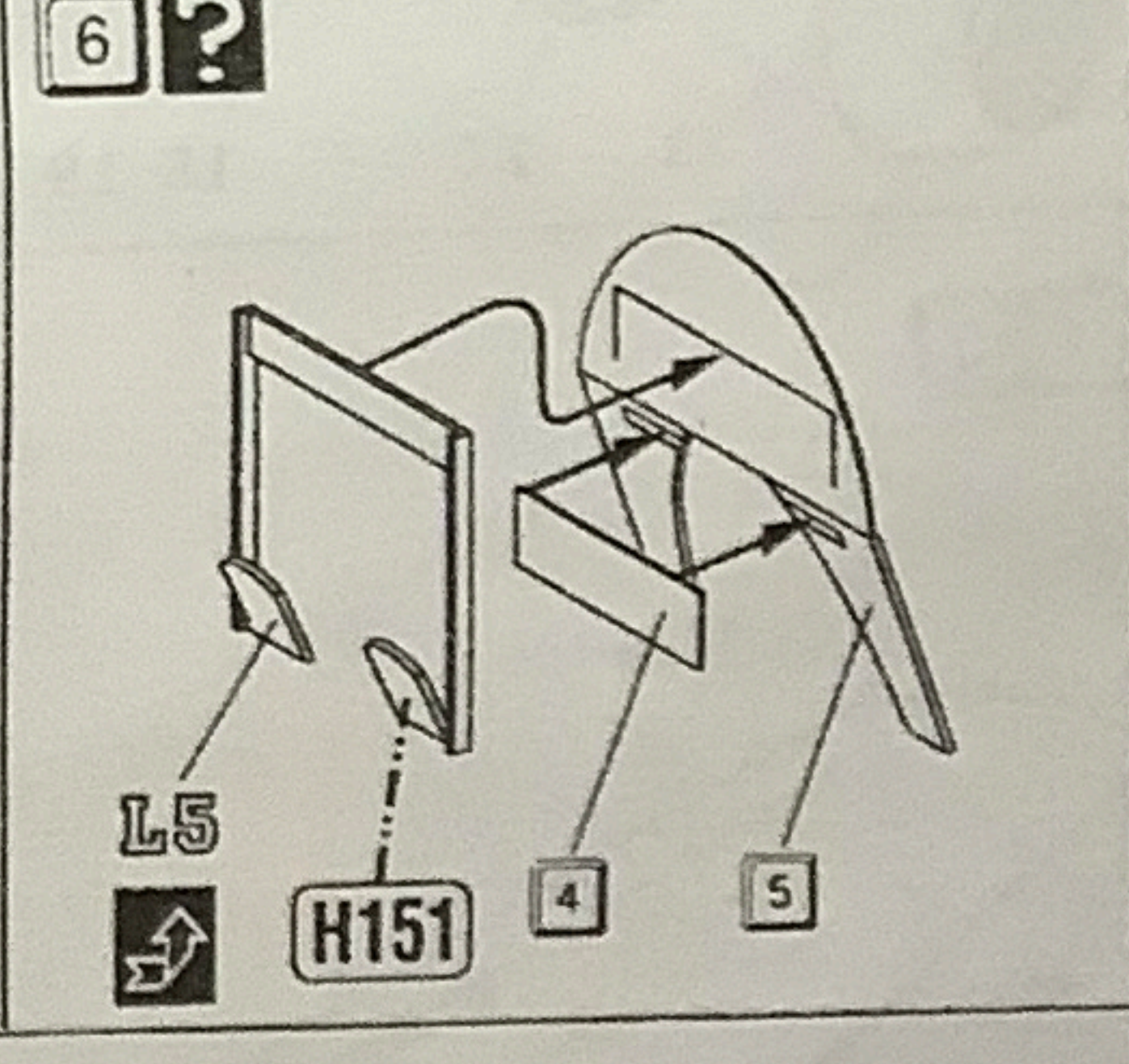
4 ?



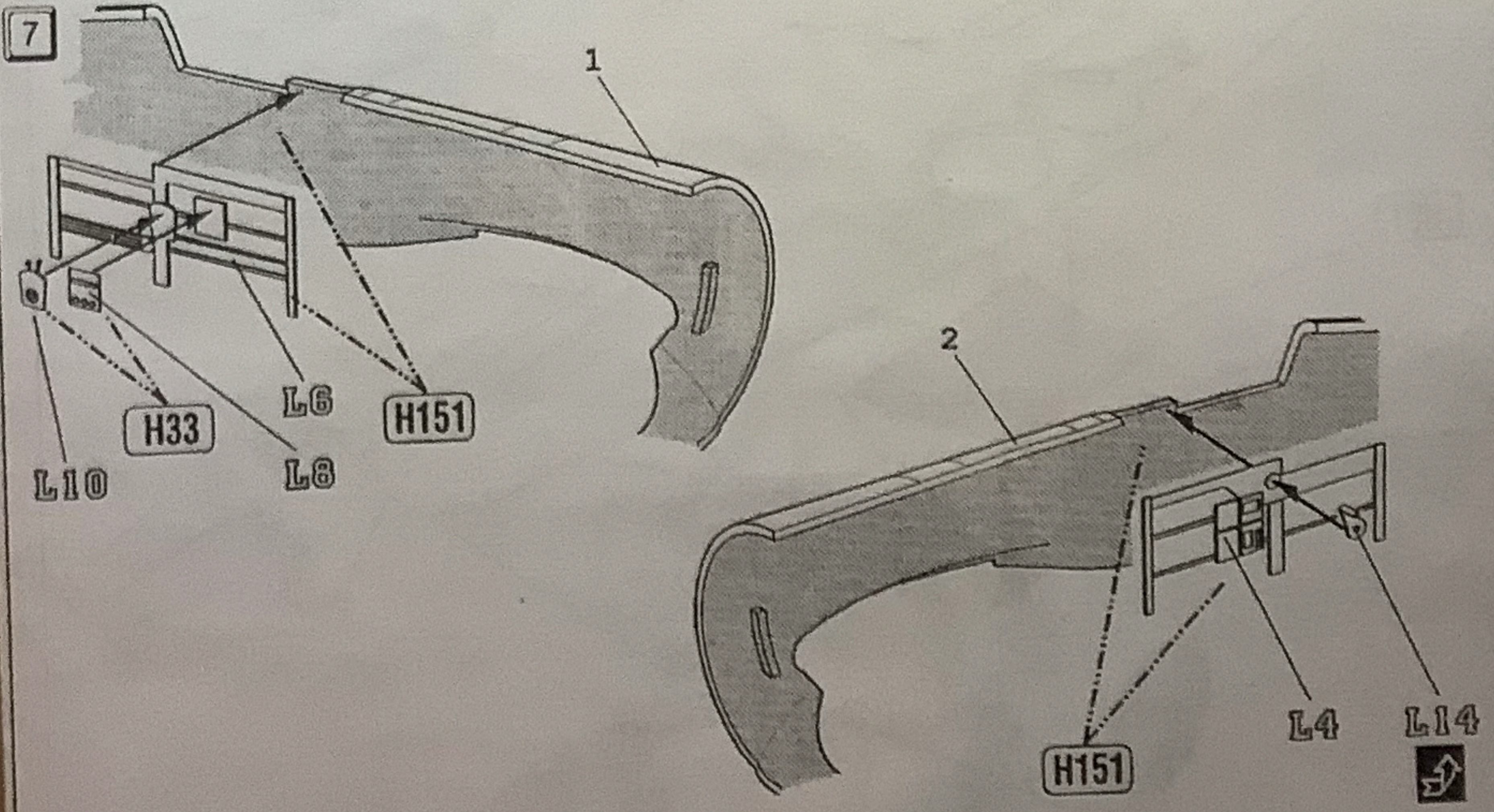
5 ?



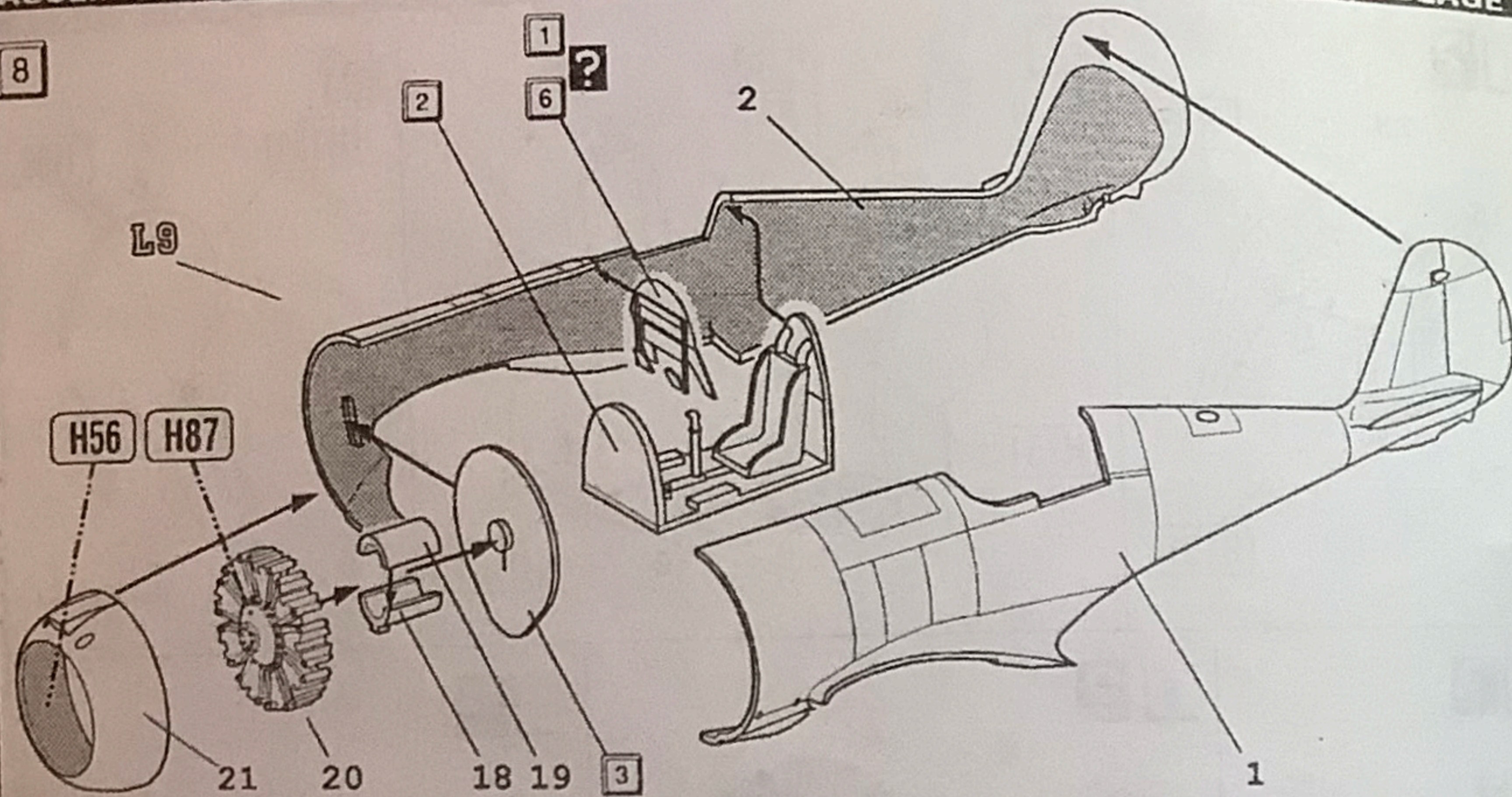
6 ?



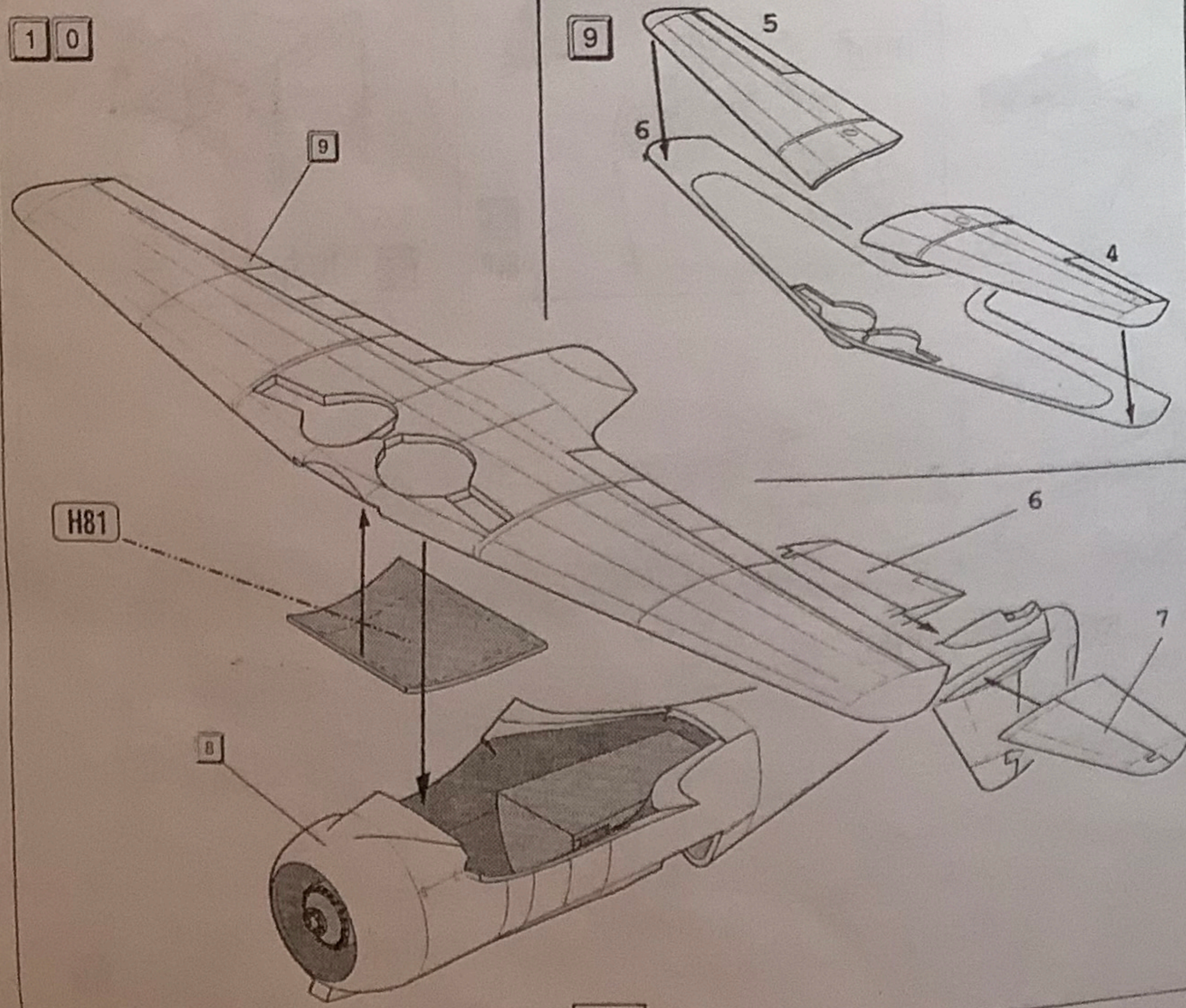
7



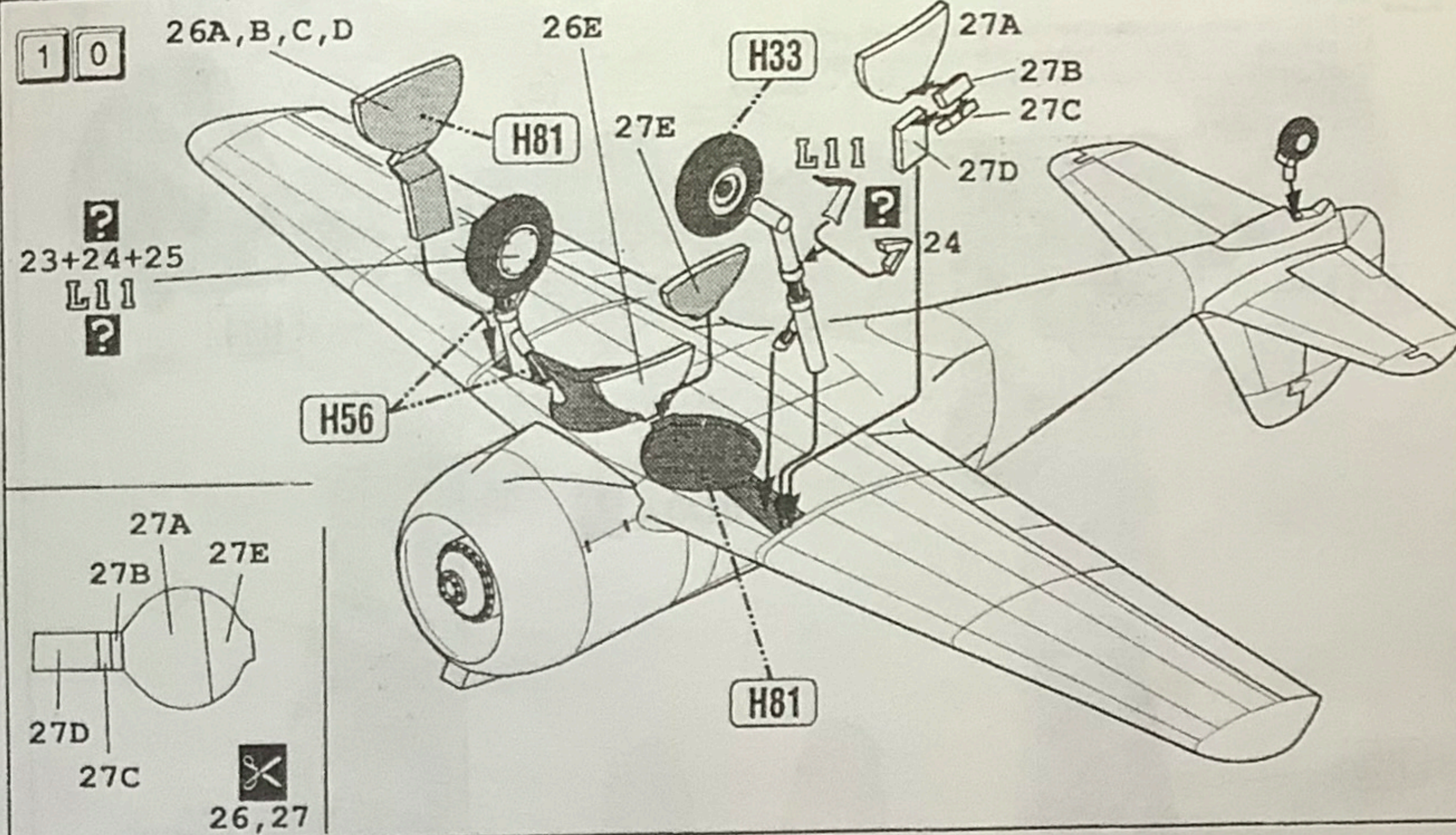
8



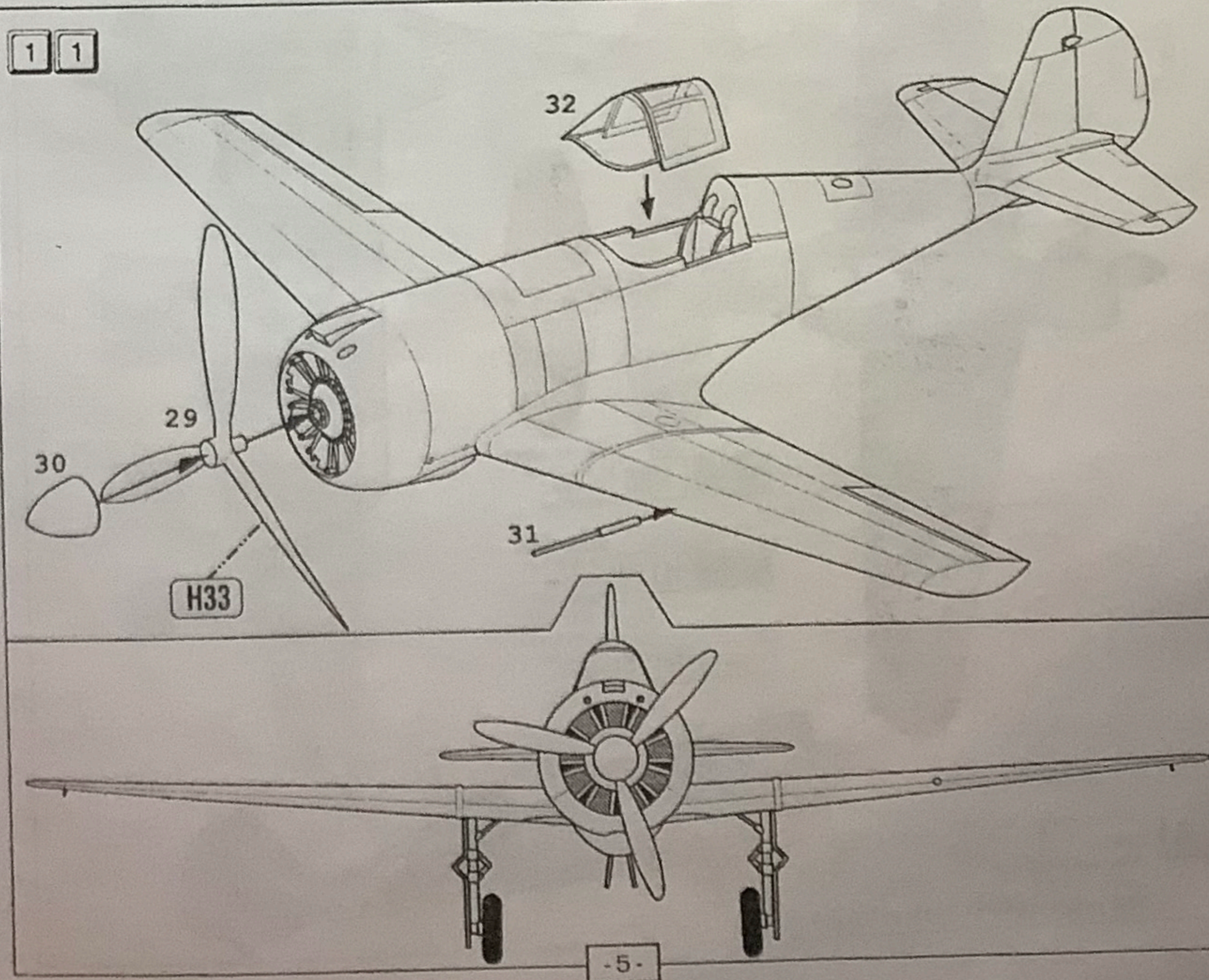
1 0



1 0

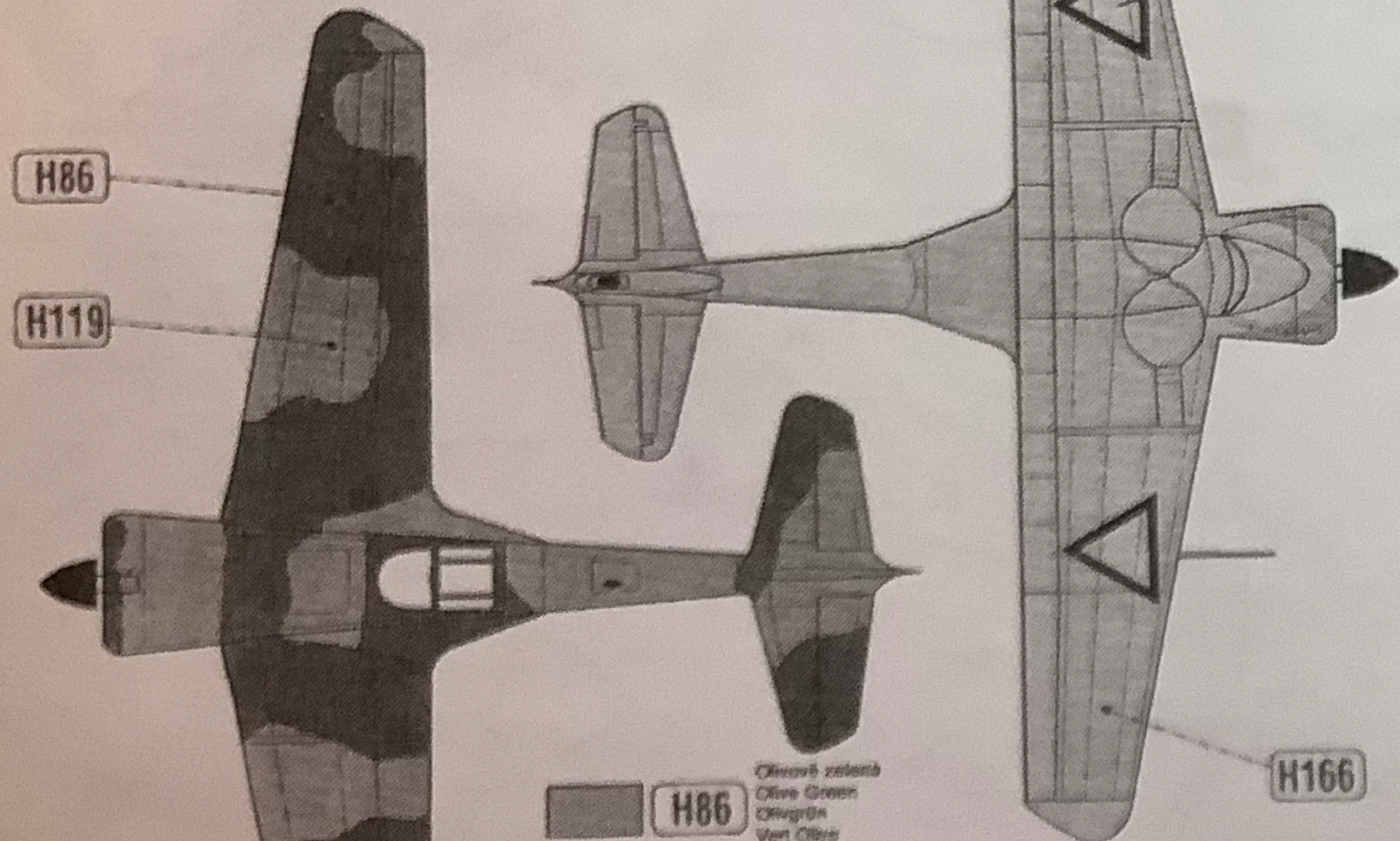
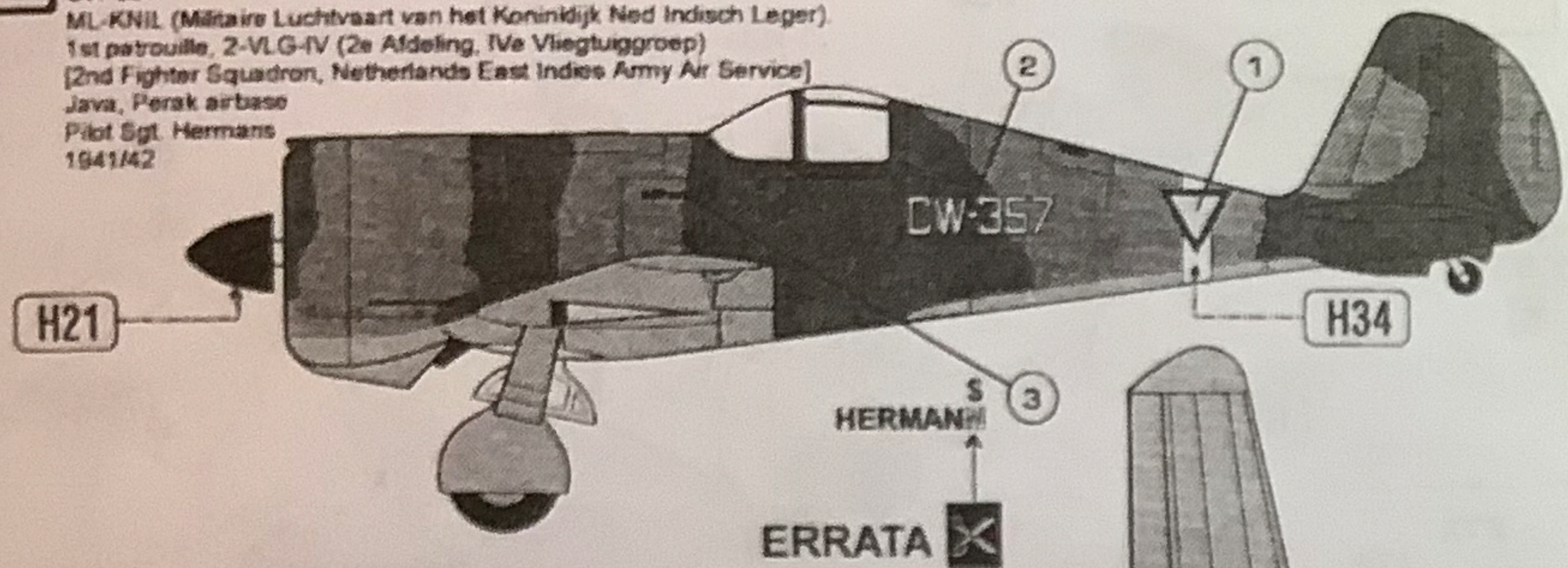


1 1



A Curtiss Wright CW-21B
CW-357

ML-KNIL (Militaire Luchtvaart van het Koninkrijk Ned Indisch Leger)
1st patrouille, 2-VLG-IV (2e Afdeling, IVe Vliegtuiggroep)
[2nd Fighter Squadron, Netherlands East Indies Army Air Service]
Java, Perak airbase
Pilot Sgt. Hermans
1941/42



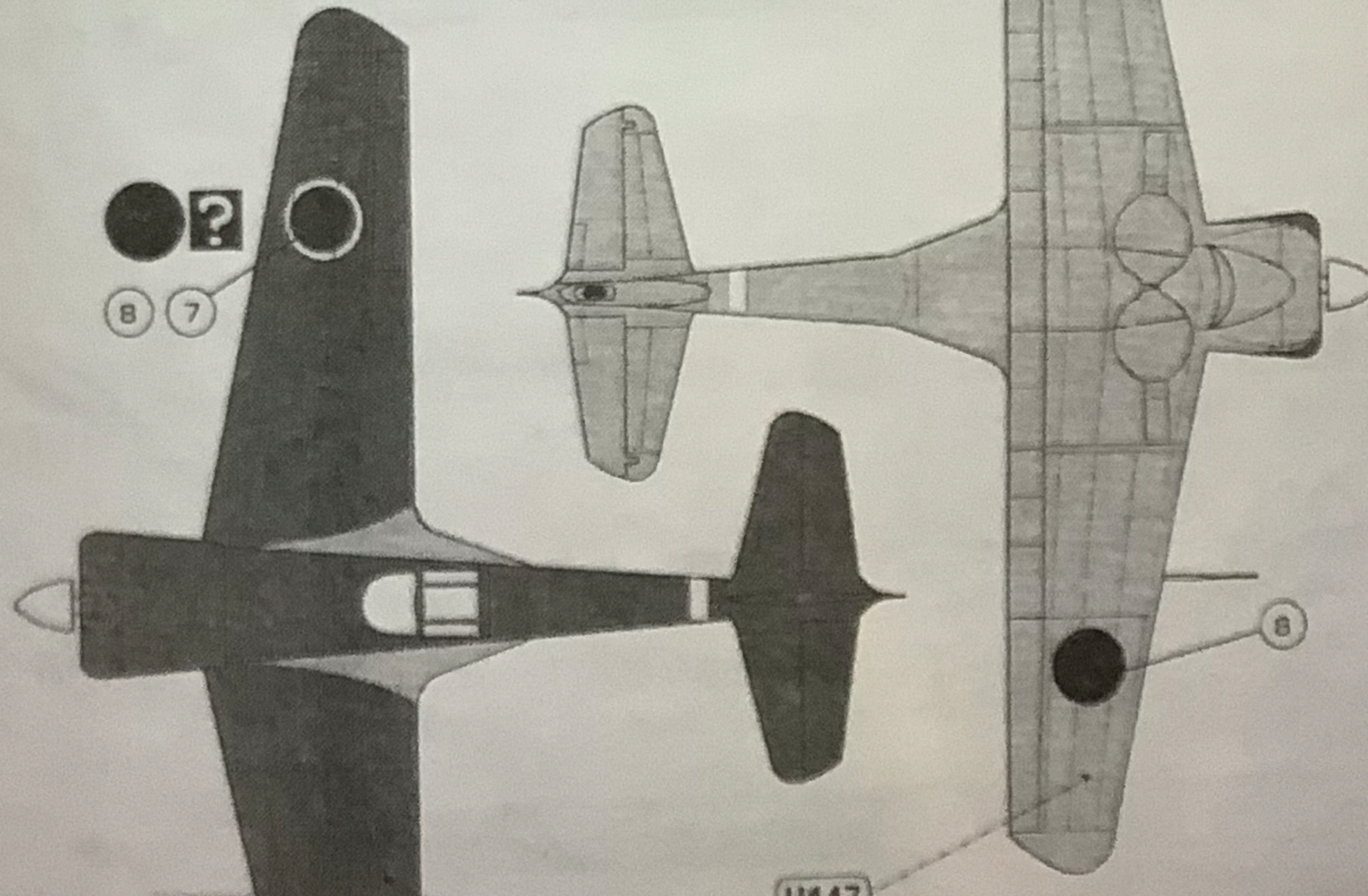
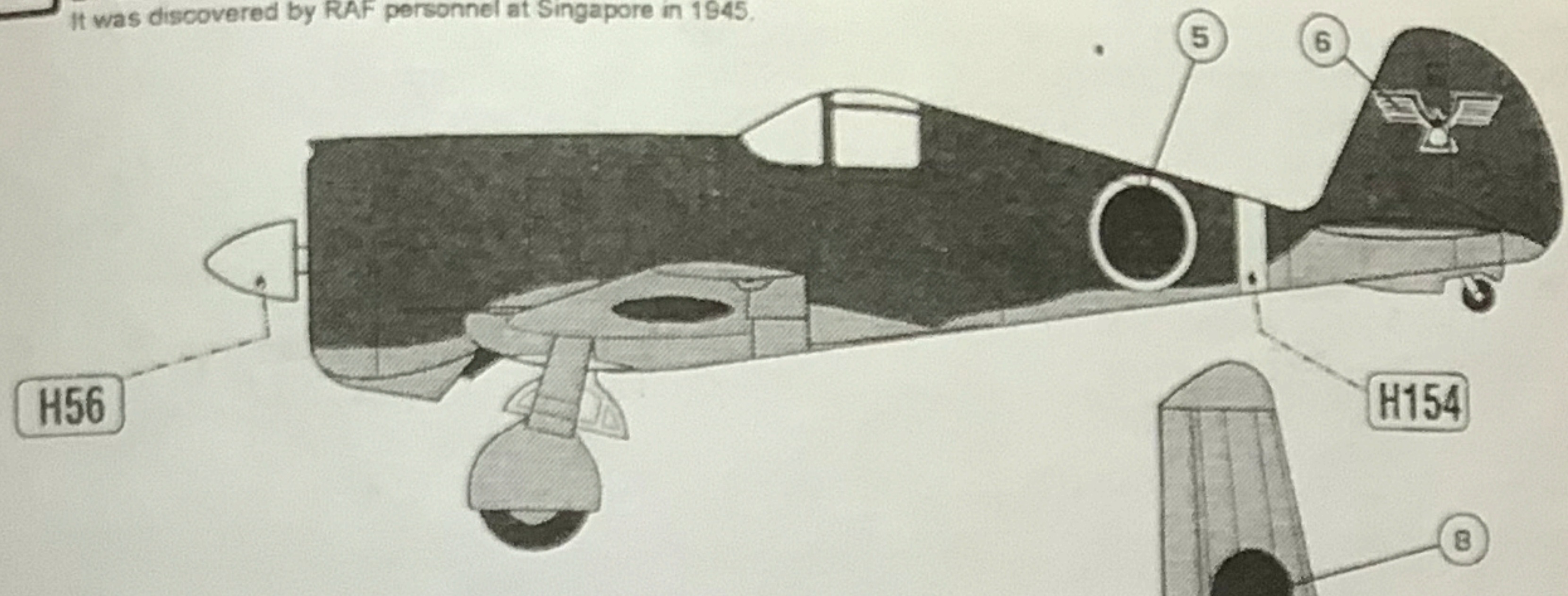
- H86** Olivová zelená
Olive Green
Olivgrön
Vert Olive
- H119** Země hnědá
Earth Brown
Hell-Erde
Terre Claire
- H166** Světlá šedá
Light Grey
Hellgrau
Gris Clair

B Curtiss Wright CW-21B
CW 357

Java, Andri airbase
Spring 1941
Other machines: from CW 338 to CW 369



C Curtiss Wright CW-21B
Ex-Dutch, captured plane in Japanese markings.
It was discovered by RAF personnel at Singapore in 1945.



- H149** Tmavozelená
Dark Green
Dunkelgrün
Vert Fonce
- H147** Světlá šedá
Light Grey
Hellgrau
Gris Clair