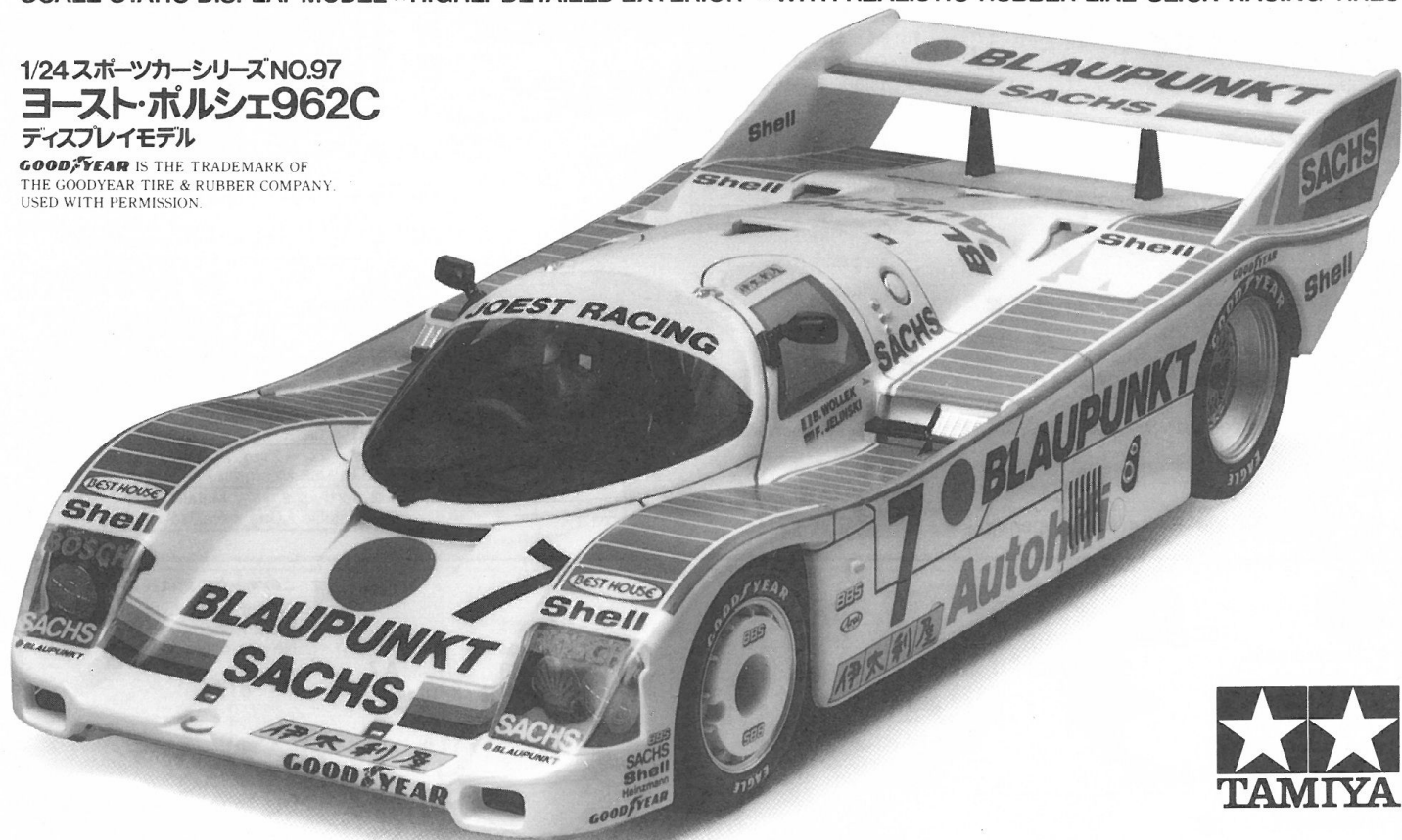


# JOEST PORSCHE 962C

SCALE STATIC DISPLAY MODEL ★HIGHLY DETAILED EXTERIOR ★WITH REALISTIC RUBBER LIKE SLICK RACING TIRES

1/24スポーツカーシリーズNO.97  
 ヨースト・ポルシェ962C  
 ディスプレイモデル

GOOD YEAR IS THE TRADEMARK OF  
 THE GOODYEAR TIRE & RUBBER COMPANY.  
 USED WITH PERMISSION.



In 1982, World Endurance Racing regulations were changed and it became known as the Group C racing class. That same year, the Porsche firm in West Germany, already known for their fine automobiles and racers, created the model 956 specifically for this class. Porsche then modified this highly successful racer to comply with American IMSA regulations, and called it the 962. In 1985, to comply with additional revisions to world endurance racing regulations, Porsche unveiled a further improved 962, and designated it the 962C. Since then, this highly sophisticated racer has undergone many subtle changes, and it continues to be a top-ranked racing machine. It has won praises from numerous private racing teams all over the world,

1982 haben sich die Wettkampffregeln weltweit geändert und wurden bekannt als Gruppe C Renn-Klasse. Im gleichen Jahr baute Porsche in Deutschland, bekannt für seine sportlichen Autos und Rennwagen, das Modell 956 speziell für diese Klasse. Porsche veränderte dann diesen höchst erfolgreichen Rennwagen, um den amerikanischen IMSA Regeln gerecht zu werden und nannte das Modell 962. 1985 verfeinerte Porsche dieses Modell und nannte es 962C. Seitdem wurde der hochentwickelte Renner um viele Nuancen verändert und zu einem hochrangigen Rennwagen. Dieses Modell hat Preise vielzähliger privater Rennen auf der ganzen Welt für seine außergewöhnliche Zuverlässigkeit in Rennen gewonnen. Eine

En 1982, les Championnats du Monde d'Endurance devinrent les Championnats Groupe C et leur réglementation fut changée. Cette même année, Porsche créa le modèle 956 pour l'adapter à cette catégorie spécifique. Porsche modifia cette voiture afin de la mettre aux normes américaines IMSA et la baptisa 962. En 1985, du fait de nouvelles révisions de la réglementation, la 962 fut remodifiée pour devenir la 962C. Depuis lors, ce véhicule très sophistiqué n'a connu que de nombreuses améliorations de détail et reste une machine de course de très haut niveau. Beaucoup de Teams

1982年から始まった新规定により、耐久レースの主役となったグループCマシン。このグループC規定に合わせて、耐久レースの名門ポルシェ社が開発したマシンがポルシェ956です。長いレース経験から得られた技術が集大成されたポルシェ956は、1982年のデビュー戦で2位に入賞。そして6月のル・マン24時間レースでは劇的な1、2、3フィニッシュを遂げるとともに、その後のレースでも無敵の強さを発揮。傑作マシンの名を欲しのままにしました。さらに962、そして962Cに発展、数々の改良を加えられながら、常に第1級の戦闘力を発揮し続けています。また世界各国の有力チームに供給されているのも特長です。いっそうのポテンシャルアップを狙って様々な改造が加えられたマシンの中でも、オリジナルの良さを引き出し正常進化させたマシンを使用して好成績を残しているのが、ドイツのヨースト・レーシングです。1989年シーズンからは、ポルシェワークスの強力なバックアップ

for its exceptional reliability at the track. A large number of private teams selected the Porsche 962C as their car to vie for the 1989 World Sports Prototype Championships. One of these teams backed by Porsche is the Joest Team of Germany, and it has been very active in competition, following the Porsche Works' withdrawal from Group C racing. Throughout the season, the Joest Team demonstrated tremendous potential using their up-dated 962C racer, finishing second to the dominating power of the Sauber-Mercedes Team. The Joest Team showed worldwide motorsports fans that a private team can still accomplish miracles at the track.

große Anzahl privater Teams wählte den Porsche 962C als ihr Auto für die Sport Prototypen Weltmeisterschaft 1989. Eine dieser von Porsche unterstützten Teams ist das Joest Team Deutschland. Es war sehr aktiv im Wettbewerb, obwohl sich Porsche vom Gruppe C Rennen zurückzog. Während der Saison demonstrierte das Joest Team überwältigendes Potential beim Einsatz ihres neuesten 962C Rennwagens und wurde zweiter hinter der dominierenden Leistung des Sauber-Mercedes Teams. Das Joest Team zeigte den Motorsport-Fans weltweit, daß ein privates Team noch kleine Wunder im Rennsport vollbringen kann.

privés à travers le monde l'engagent en compétition et sont pleinement satisfaits de sa fiabilité légendaire. En 1989, l'une de ces équipes secondée par Porsche, le Team JOEST de RFA fut très actif dans toutes les épreuves suite à la non participation des Porsche "Usine" en Groupe C. Tout au long de la Saison, JOEST a fait la preuve de l'énorme potentiel de sa 962C modernisée en prenant la deuxième place derrière Sauber Mercedes. Le Team JOEST a démontré qu'un Team privé pouvait faire des prouesses sur la piste.

を受け、3リッターの全水冷タイプのニューエンジンの搭載に加えて、最新のエンジンマネジメントシステム、そしてポッシュ製のテレメーターシステムを採用。世界スポーツプロトタイプカー選手権(WSPC)では、強豪ザウバー・メルセデスやジャガーなどのワークス勢に混じって健闘。B.ウォレック、F.イエリンスキーのドライブにより、WSPC第2戦のディジョンでザウバー・メルセデスを破って堂々の優勝を獲得したのをはじめ、常に上位につける活躍でチームのシリーズポイントも2位の好成績を残しました。また、ル・マン24時間レースでは、3台のマシンを投入。H-J.シュトゥック、B.ウォレックがドライブするマシンが3位入賞を果たしました。さらに、アメリカのIMSA、ドイツ・スーパーカップレースなどにも参戦して活躍したのです。ポルシェワークスの強力なバックアップを受けた、ヨースト・ポルシェ962Cは、数ある962Cの中でも最強のマシンと言われたのです。

作る前にならず  
お読み下さい。  
Read before assembly.  
Erst lesen · dann bauen.  
A lire avant assemblage.



★お買い求めの際、または組み立ての前には必ずキットの内容をお確かめ下さい。  
★組み立てに入る前に、説明図をよく見て、全体の流れをつかんで下さい。  
★接着剤、塗料は、必ずプラスチック用をお使い下さい。(別売)  
★接着剤や塗料を使用する際は、十分換気につけて下さい。

★Study the instructions thoroughly before assembly.  
★Use plastic cement and paints only (available separately).  
★Use cement sparingly and ventilate room while constructing.

★Vor Baubeginn die Bauanleitung genau durchlesen.

★Nur Klebstoff und Farben für Plastik verwenden (separat erhältlich).  
★Nicht zuviel Klebstoff verwenden. Der Raum sollte beim Basteln gut gelüftet sein.

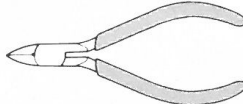
★Bien étudier les instructions de montage.  
★Utiliser uniquement une colle et des peintures spéciales pour le polystyrène (disponibles séparément).  
★Utiliser aussi peu que possible la colle et aérer la pièce pendant la construction.

★下図の工具を用意して下さい。

★ Tools required  
★ Benötigtes Werkzeug  
★ Outillage nécessaire

ニッパー

Side cutter  
Zwickzange  
Pince coupante



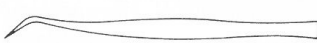
ナイフ

Modeling knife  
Modelliermesser  
Couteau de modéliste



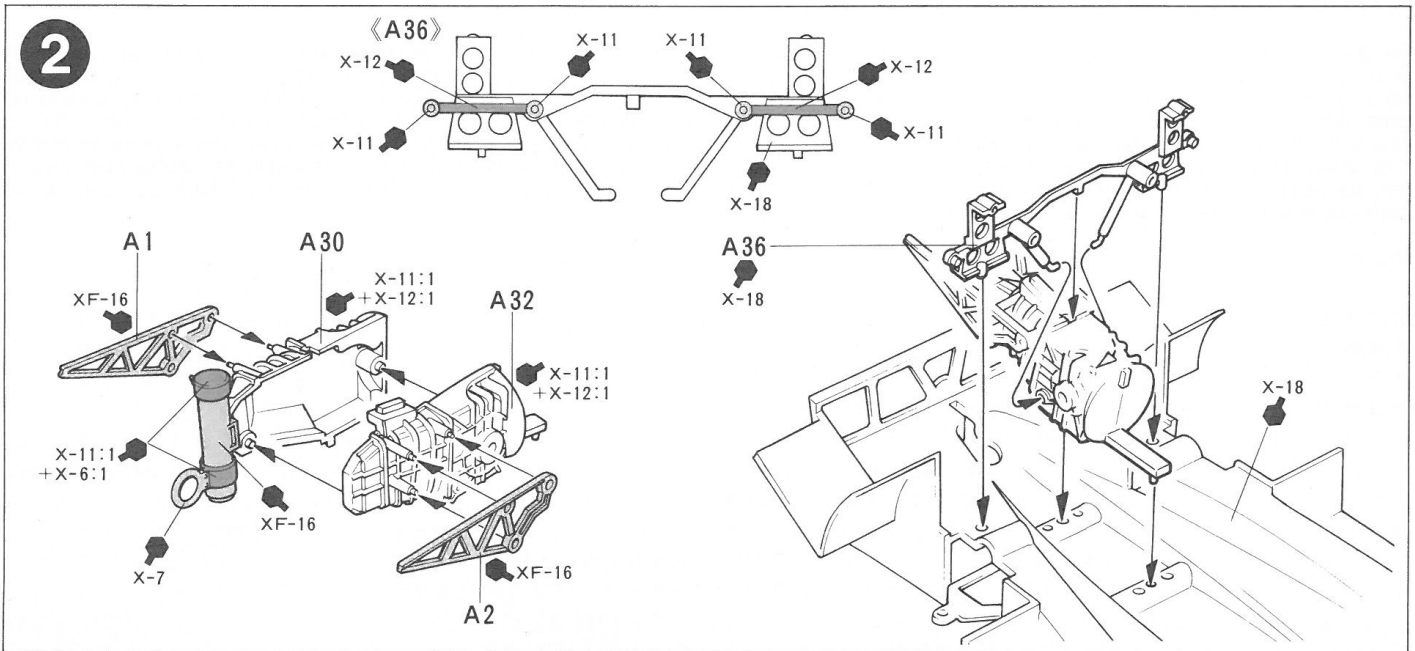
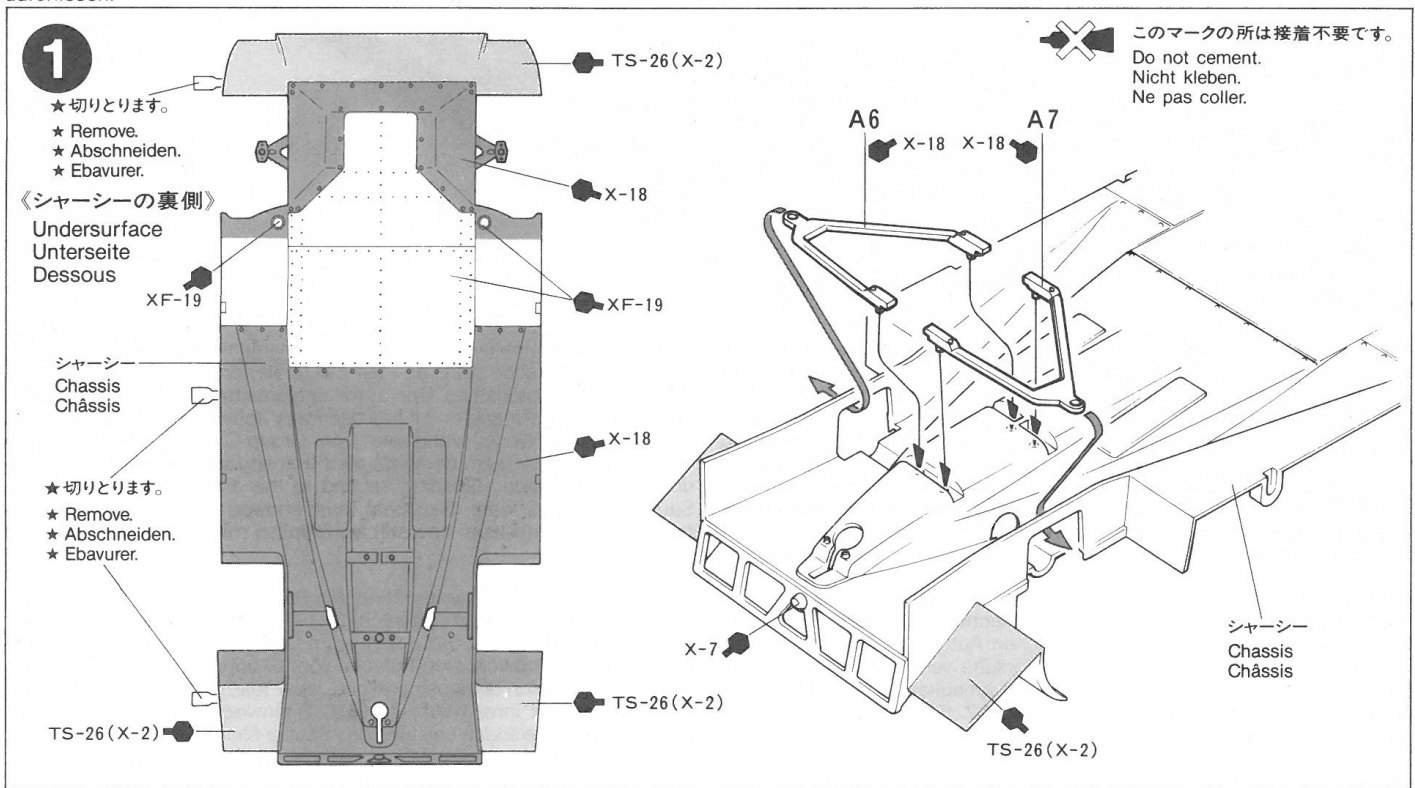
ピンセット

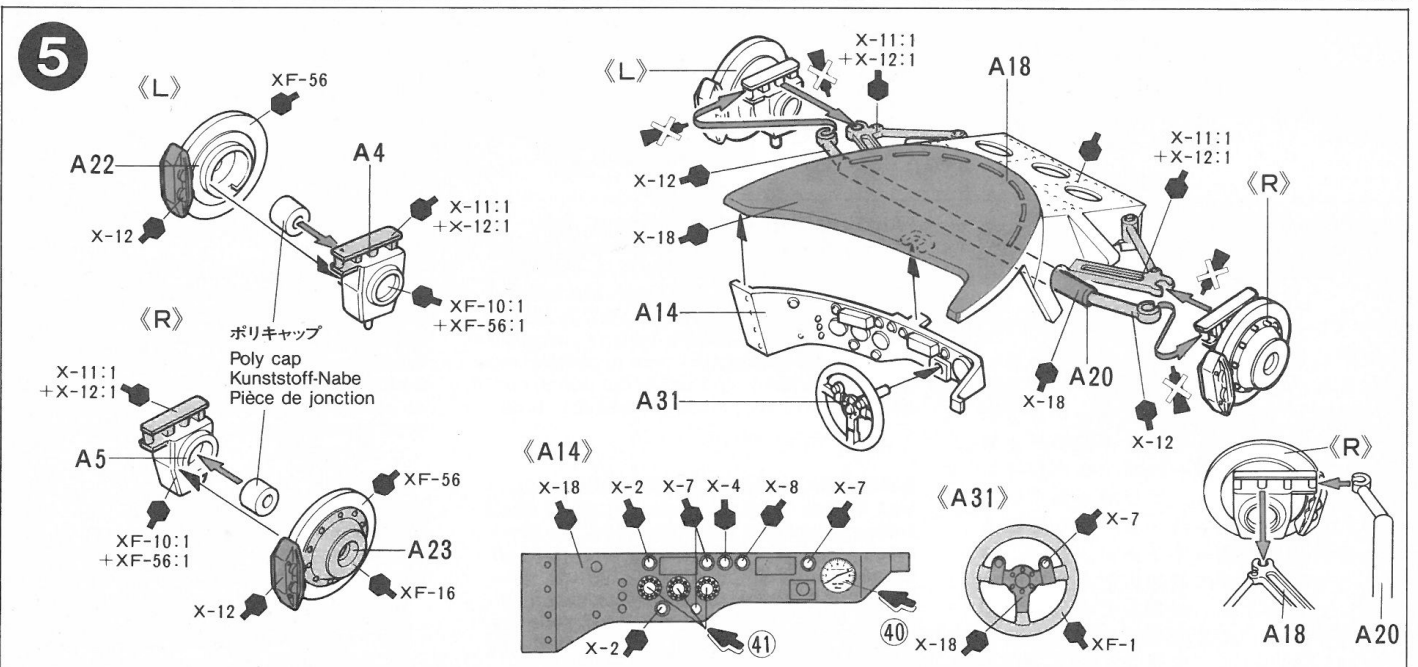
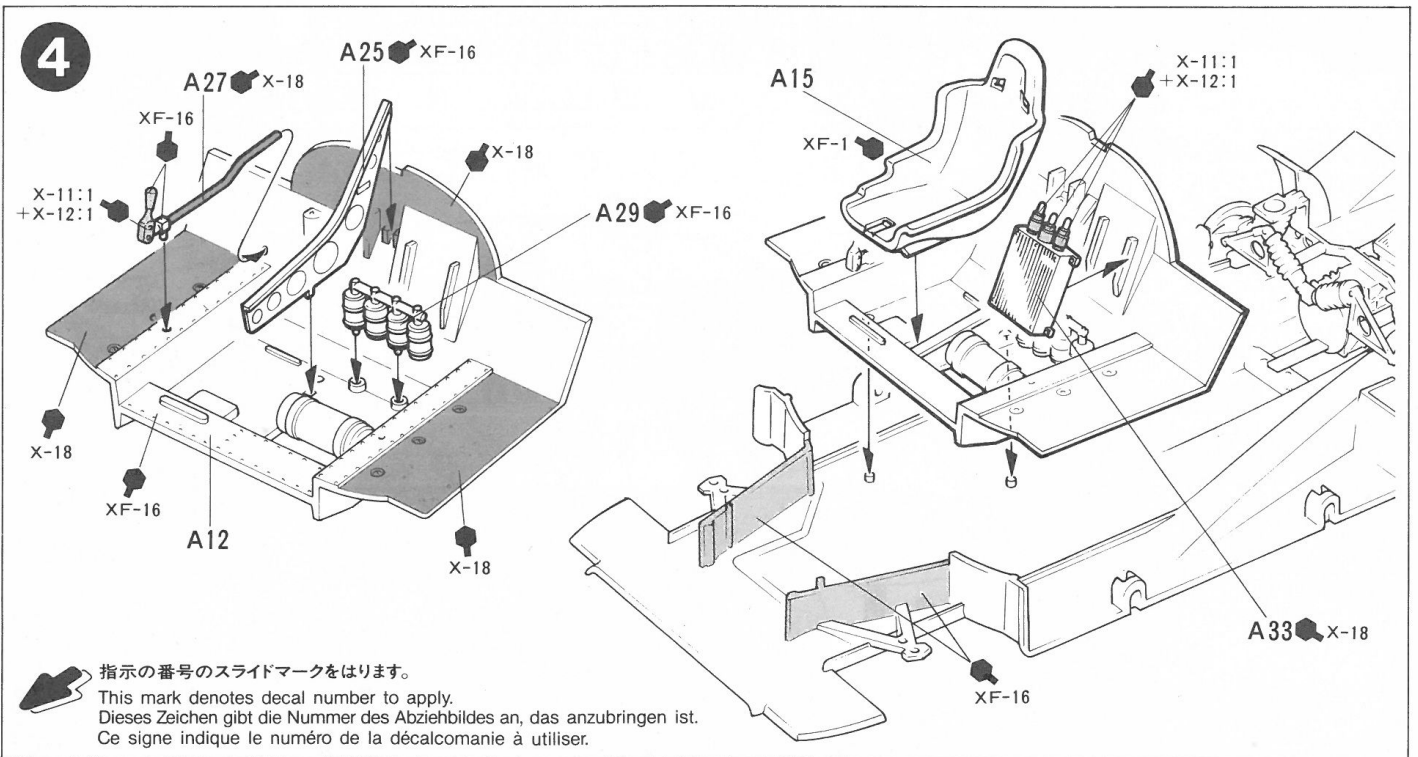
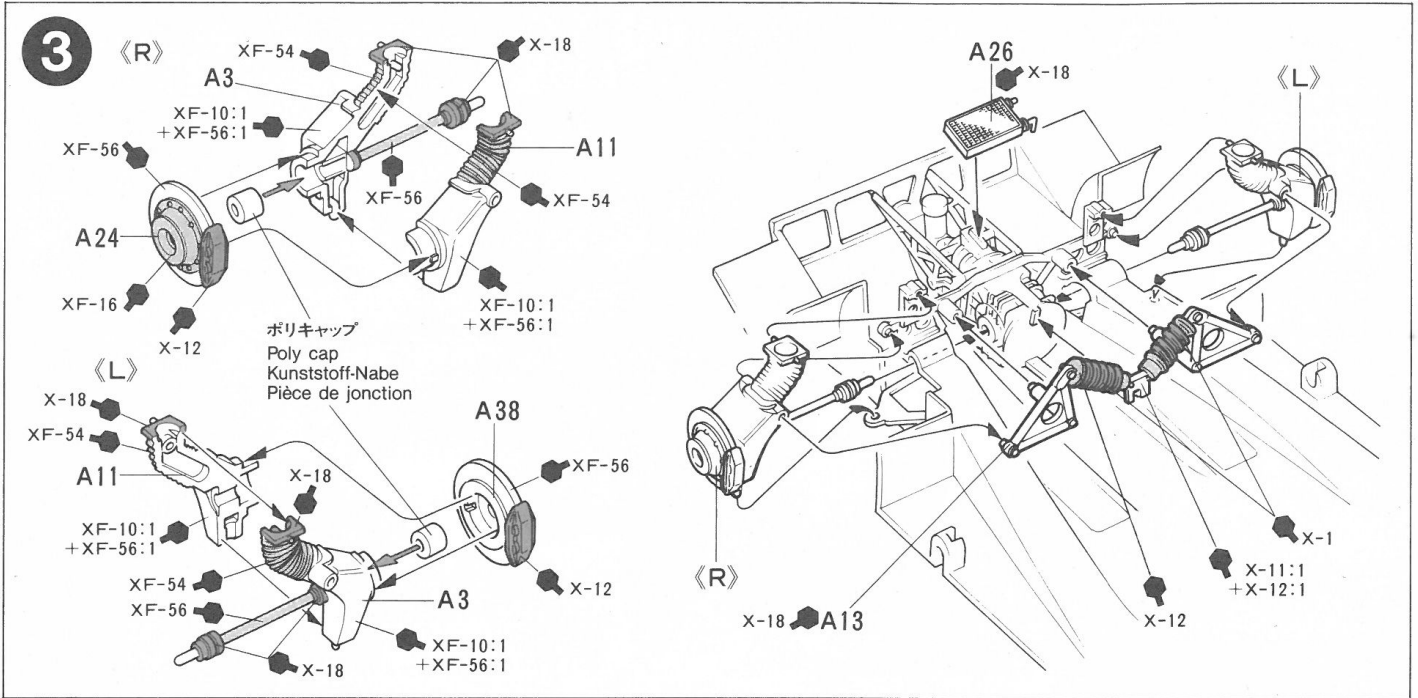
Tweezers  
Pinzette  
Précelles



● 塗装指示のマークです。タミヤカラーのカラーナンバーで指示しました。

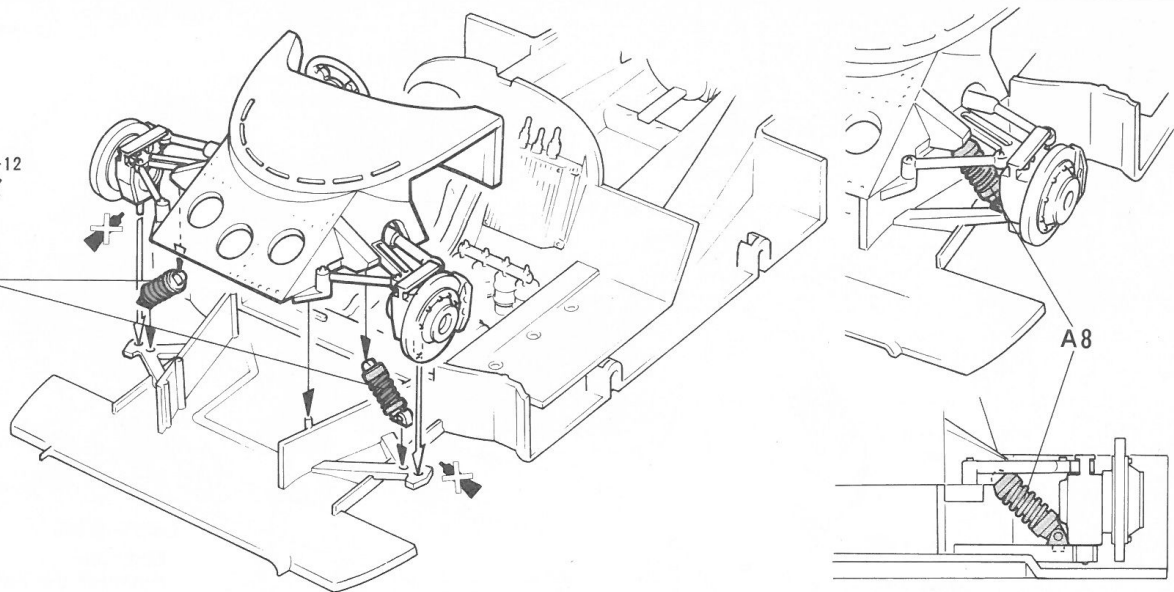
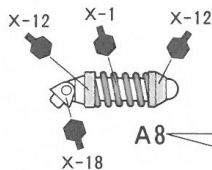
TS-26	● ピュアホワイト / Pure white / Glanz weiß / Blanc pur
X-1	● ブラック / Black / Schwarz / Noir
X-2	● ホワイト / White / Weiß / Blanc
X-4	● ブルー / Blue / Blau / Bleu
X-6	● オレンジ / Orange / Orange / Orange
X-7	● レッド / Red / Rot / Rouge
X-8	● レモンイエロー / Lemon yellow / Zitronengelb / Jaune Citron
X-11	● クロームシルバー / Chrome silver / Chrom-Silber / Aluminium chromé
X-12	● ゴールドリーフ / Gold leaf / Gold glänzend / Doré
X-18	● セミグロスブラック / Semi gloss black / Seidenglanz schwarz / Noir satiné
XF-1	● フラットブラック / Flat black / Matt schwarz / Noir mat
XF-10	● フラットブラウン / Flat brown / Matt braun / Brun mat
XF-16	● フラットアルミ / Flat aluminum / Matt Aluminium / Aluminium mat
XF-19	● スカイグレイ / Sky grey / Himmelgrau / Gris ciel
XF-54	● ダークシーグレイ / Dark sea grey / Dunkles Meergrau / Gris de mer foncé
XF-56	● メタリックグレイ / Metallic grey / Graumetallic / Gris métallisé





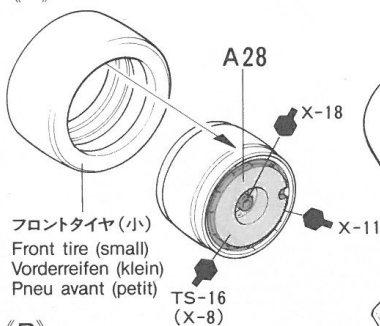
6

〈A8〉



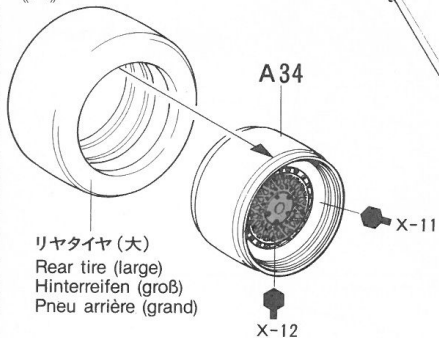
7

〈F〉



フロントタイヤ(小)  
Front tire (small)  
Vorderreifen (klein)  
Pneu avant (petit)

〈R〉



リヤタイヤ(大)  
Rear tire (large)  
Hinterreifen (groß)  
Pneu arrière (grand)

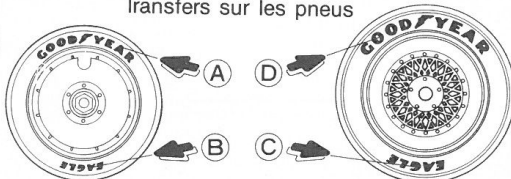
ホイールナット  
Rivet  
Niete

〈R〉

〈タイヤマーク〉  
Tire decals  
Reifen-Abziehbilder  
Transfers sur les pneus

ホイールナット  
Rivet  
Niete

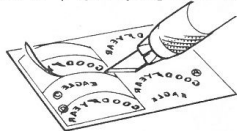
〈F〉



《タイヤのマークのはりかた》

タイヤマークはニス部分(印刷面)が上面に出ているため、はる前によごさないように注意して下さい。(タイヤマークは裏がえしに印刷されています。)

- ① マークをはる所のほこりや油気をぬらした布でよくふきとって下さい。
- ② マークは少し大きめにナイフで切れ目をいれ、台紙についてのレーシングペーパーのような上紙をはがします。



- ③ 上紙を裏がえしにしてマークをタイヤにあわせ(文字が正しく読めるように)、指でこすってマークをはりつけます。
- ④ マーク部分の紙の上から水をつけた指先でなでるようにします。しばらくするとマークの上紙だけがはがれます。紙をはがしたあとは水気をやわらかい布でふきとって下さい。

HOW TO APPLY DECALS TO TIRES

Tire decals have the adhesive on the surface. Be careful not to touch this surface at any time, or it will become soiled.

- ① Wipe dust and oil from tire surface with a damp cloth.
- ② Cut out decal with a modeling knife, then remove protective paper using the edge of a knife blade, as shown.
- ③ Place decal into position, then rub lightly with your finger.
- ④ Lightly apply moisture with a wet finger. After it has soaked into the paper, remove the paper and wipe off excess moisture with a soft cloth.

WIE MAN DIE ABZIEHBILDER AUF DIE REIFEN ANBRINGT

Die Reifen-Abziehbilder haben eine Klebeschicht. Diese Schicht nicht berühren, sonst Verschmutzung.

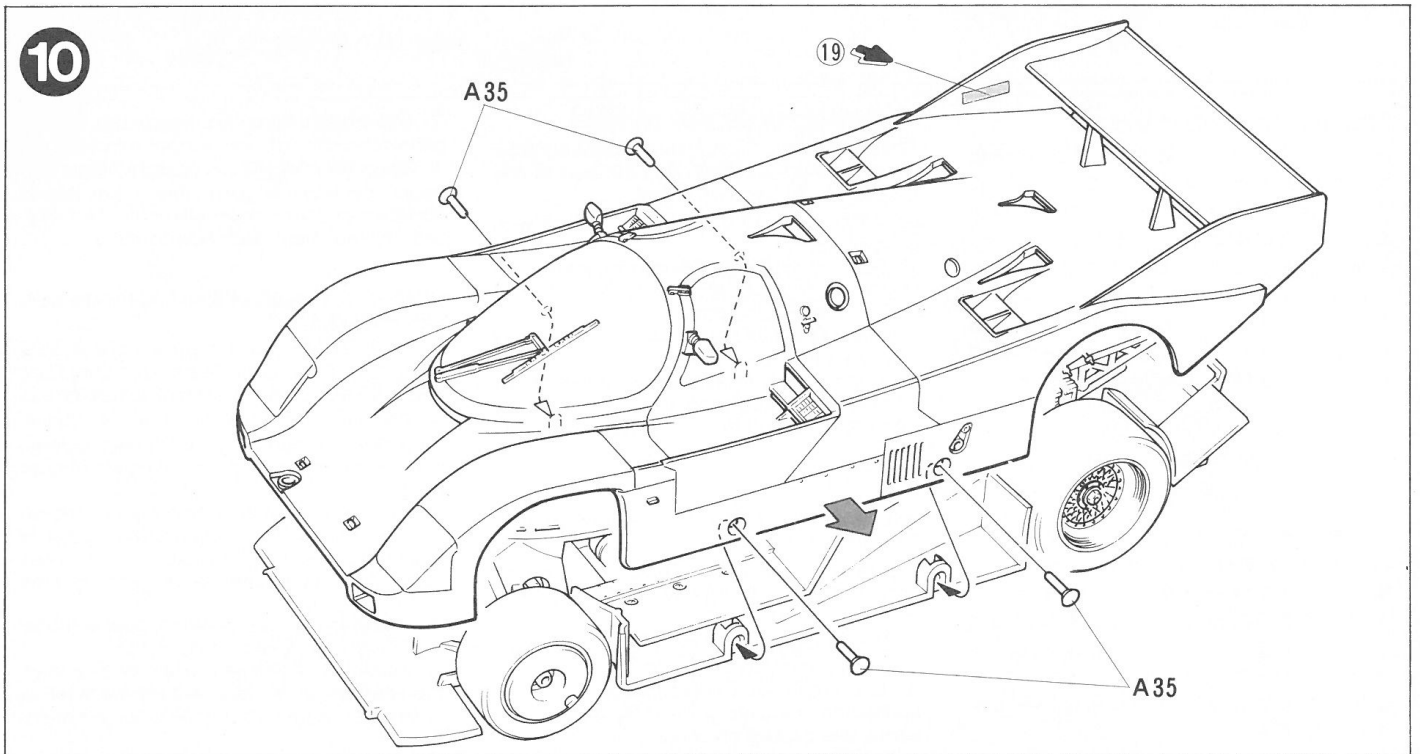
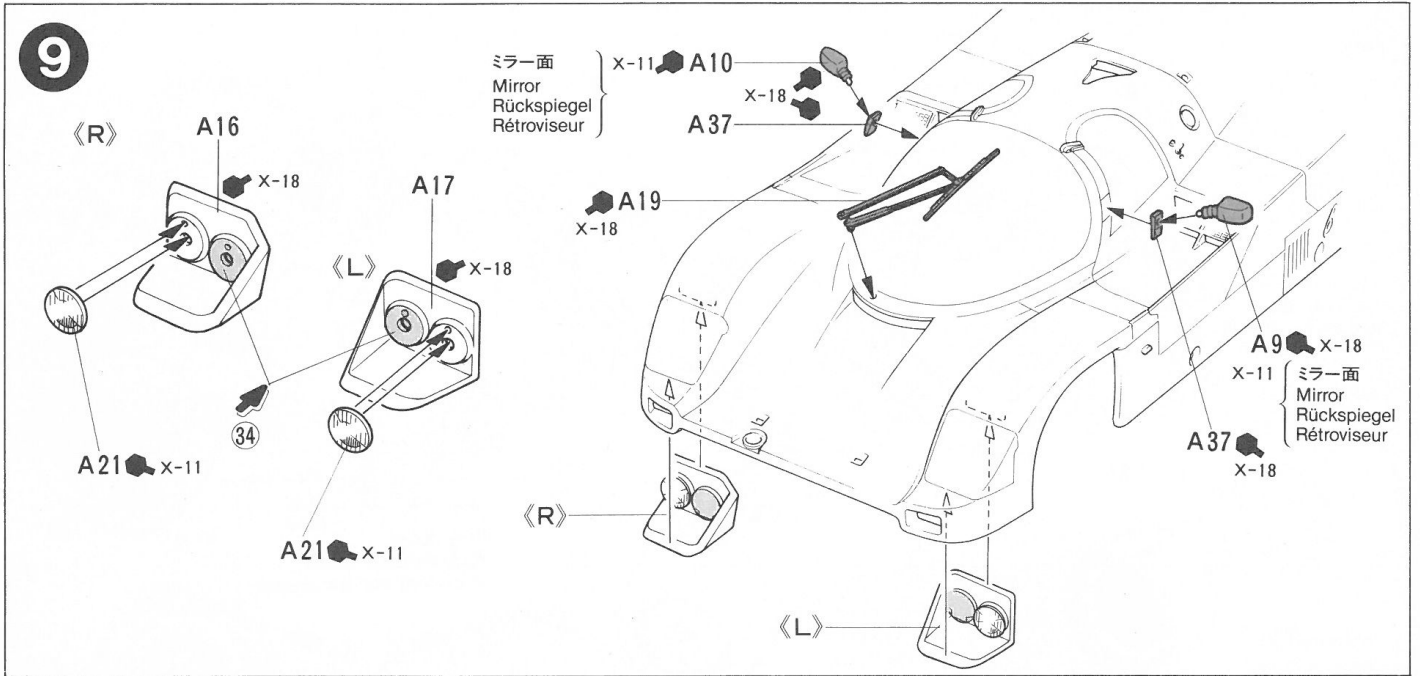
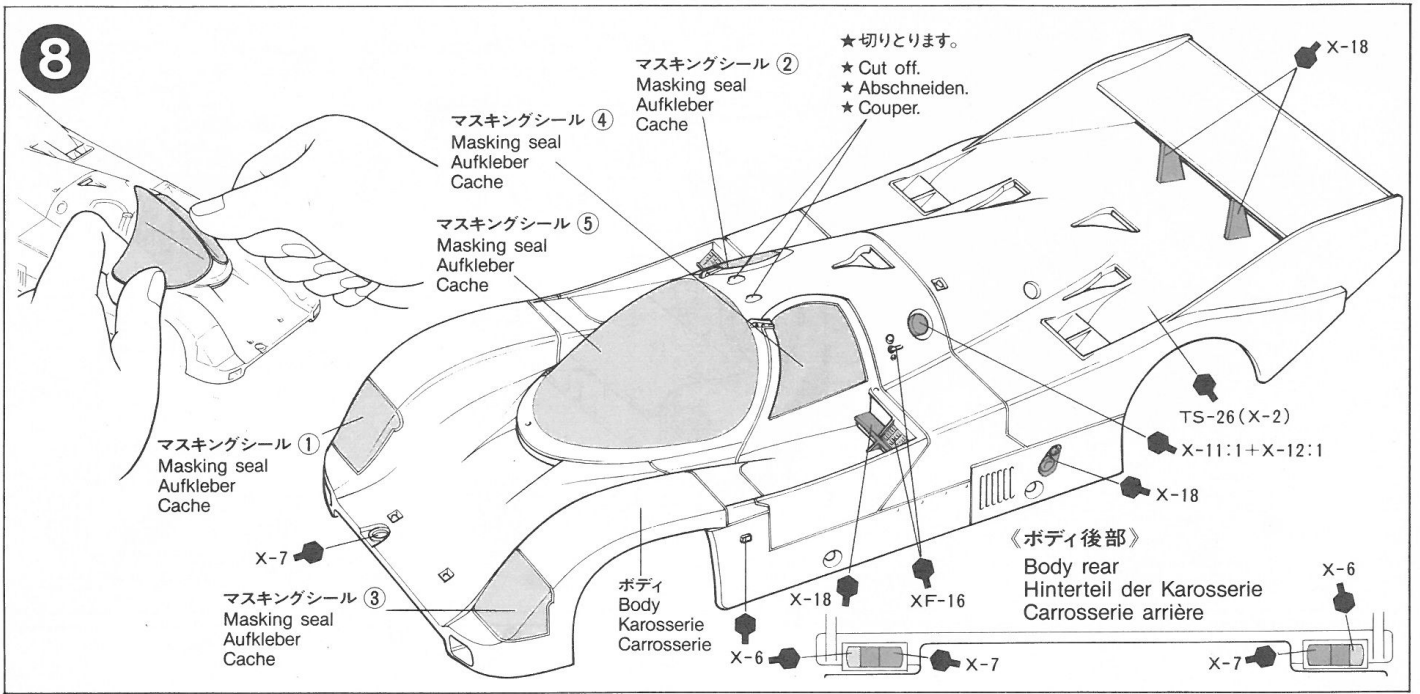
- ① Erst Staub oder Ölreste mit feuchtem Tuch vom Reifen entfernen.
- ② Das Abziehbild mit Modelliermesser ausschneiden, dann die Schutzfolie mit Messerkante, wie gezeigt abziehen.

- ③ Das Abziehbild an richtigen Platz anbringen und leicht mit dem Finger rubbeln.
- ④ Etwas Feuchtigkeit mit nassem Finger auftragen, nach Eindringen in das Papier, Papier abziehen und evtl. noch stehende Feuchtigkeit, mit weichem Tuch abwischen.

COMMENT POSER LES TRANSFERTS SUR LES PNEUS

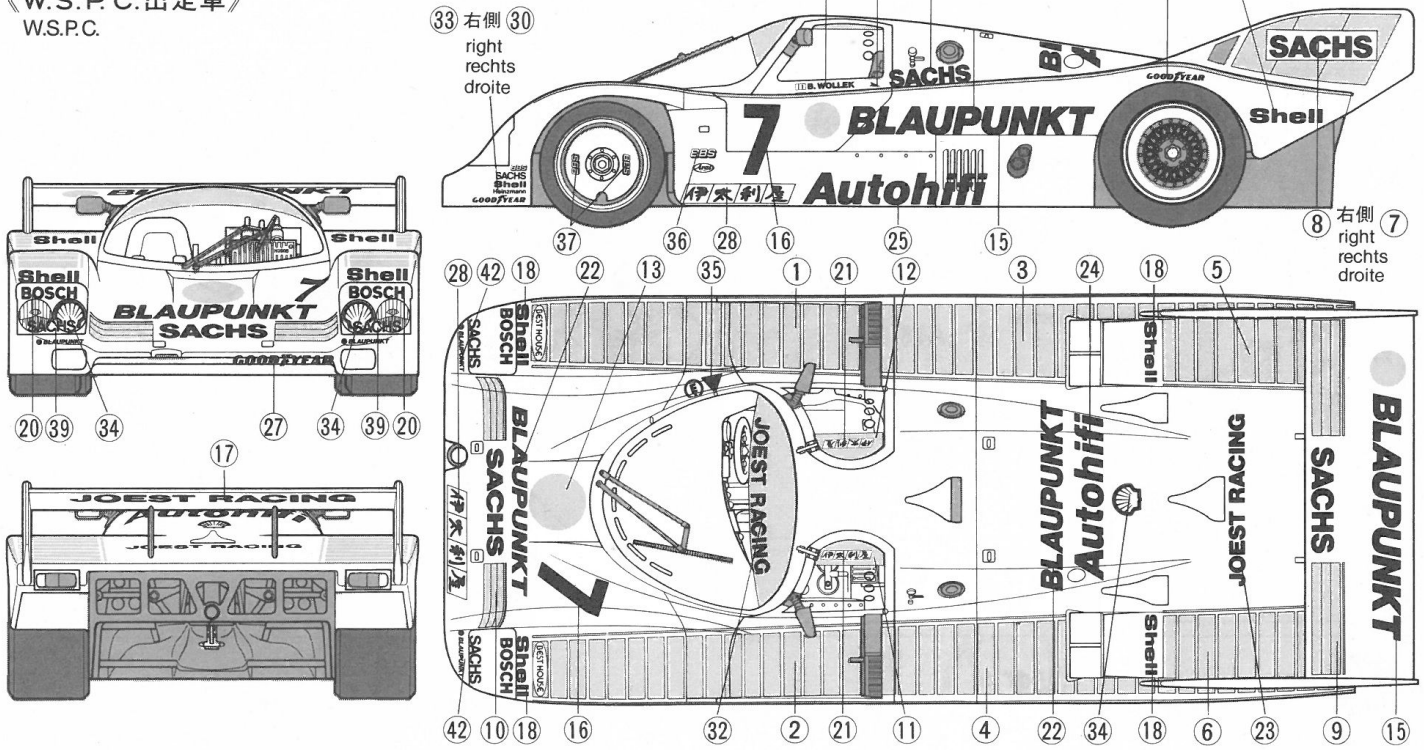
Les inscriptions à poser sur les pneus sont présentées sous forme de transfert dont l'une des faces est adhésive. Prendre soin de ne pas toucher cette surface pour ne pas la souiller.

- ① Nettoyer la surface pour éliminer la poussière et les traces grasses avec un chiffon humide.
- ② Découper chaque motif avec un couteau de modéliste à lame pointue, puis retirer le papier de protection en soulevant l'un de ses bords avec la pointe de la lame comme indiqué.
- ③ Placer le motif en position, puis le froter légèrement avec le bout du doigt.
- ④ Humidifier légèrement le film avec un doigt mouillé, lorsque le papier est imbibé le retirer et essuyer l'excès d'humidité avec un chiffon doux.



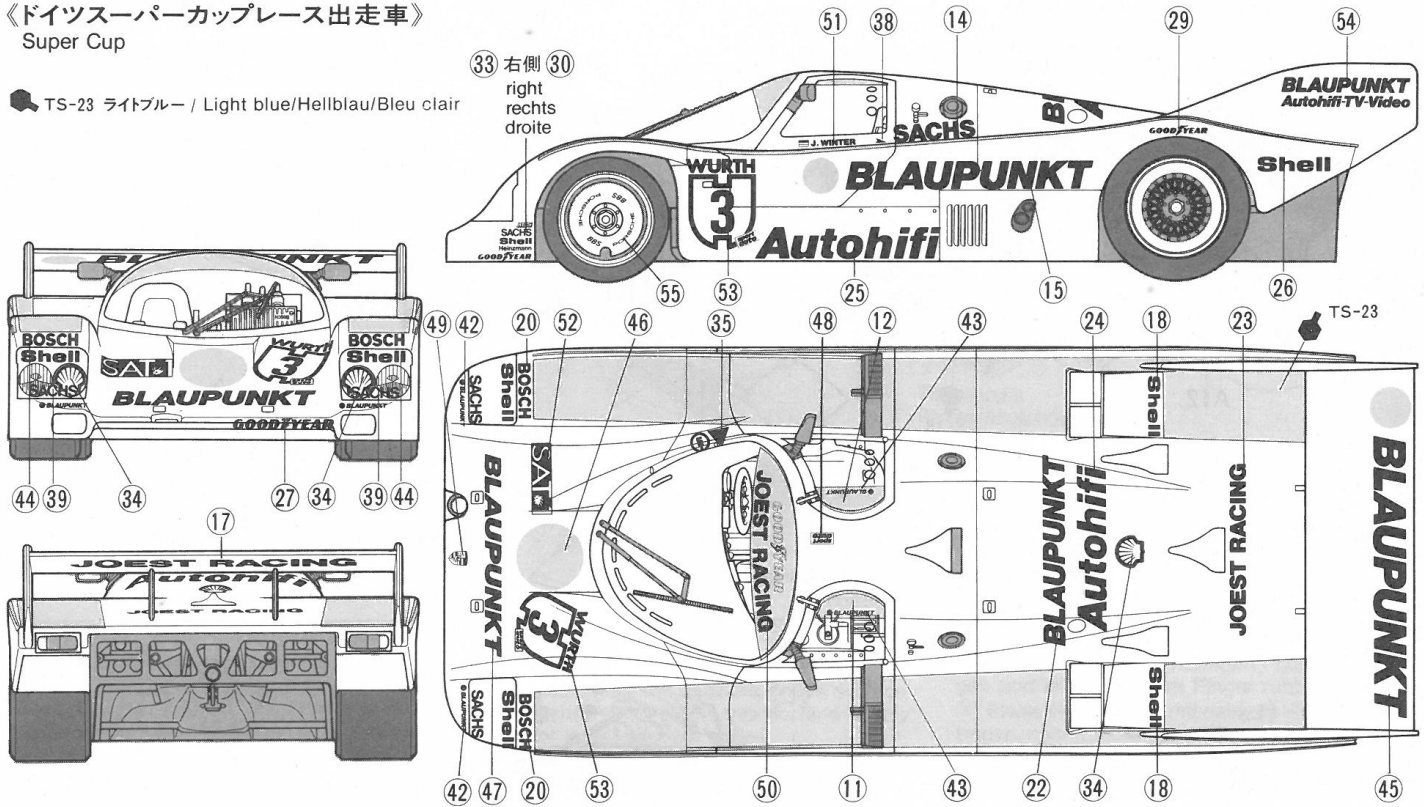
# MARKINGS

《W.S.P.C.出走車》  
W.S.P.C.



《ドイツスーパーカップレース出走車》  
Super Cup

● TS-23 ライトブルー / Light blue/Hellblau/Bleu clair



# PAINTING

《ヨースト・ポルシェ962Cの塗装について》

WSPCをはじめアメリカの IMSA、そしてドイツ・スーパーカップレースなどで活躍しているヨーストレーシングのポルシェ962Cは、ホワイトのボディカラーに、ライトブルーのストロボラインが鮮やかなカラーリングが施されていました。各種のスポンサーマークなどは上図を参考にして貼って下さい。また、コクピットなど細部の塗装は組み立て図中に示してあります。細部までの入念な塗装がモデルをぐんと引き立ててくれることでしょう。

## PAINTING THE JOEST PORSCHE 962C

The model represents the Joest Team's Porsche 962C as seen during the World Sports Prototype Championships. The racer was painted overall white decorated with light-blue strobelines. Mask-off the window portions using the kit supplied masking seal prior to painting the body. Detail painting is called out during construction and should be done at that time.

## BEMALUNG DES JOEST PORSCHE 962C

Das Modell zeigt den Joest Porsche 962C während der Sport Prototypen WM. Der Rennwagen war ganz weiß bemalt und mit hellblauen Streifen. Benützen Sie die Verdeckungs-Aufkleber, die in dem Baukasten enthalten sind, bevor Sie die Karosserie bemalen. Detailbemalung ist während des Zusammenbaus erforderlich.

## DECORATION DE LA PORSCHE 962C DU TEAM JOEST

Le modèle représente la Porsche 962C du Team JOEST tel qu'elle a été utilisée lors des Championnats du Monde prototype. La teinte de base est le blanc avec des lignes en pointillés bleu clair. Cachez les parties vitrées avec les caches fournis dans le kit avant la mise en peinture de la carrosserie. La peinture des détails doit être effectuée durant la construction du modèle.

## タミヤの総合カタログ

タミヤの全製品を詳しく解説した総合カタログは年に1回発行。ご希望の方は模型店でおたずね下さい。



静岡市恩田原3-7 丁422  
TAMIYA PLASTIC MODEL CO.  
3-7, ONDWARA, SHIZUOKA-CITY, JAPAN.