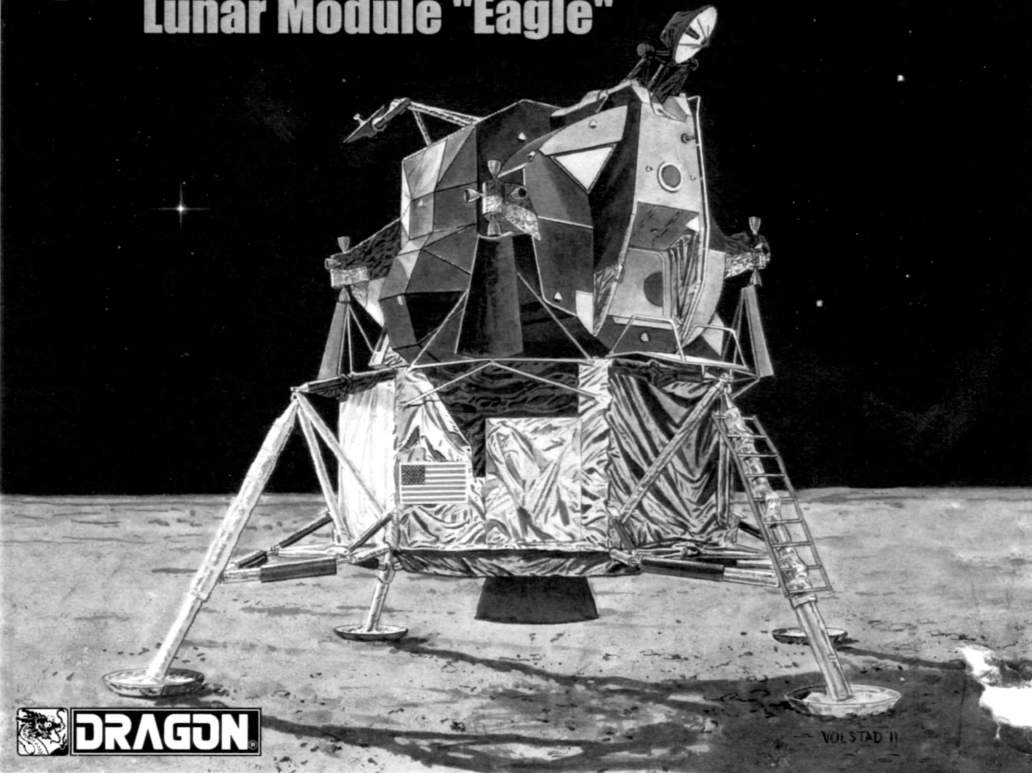
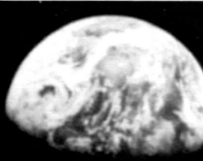


1:48 Scale Model Kit



APOLLO 11

Lunar Module "Eagle"



VOL STAD II

組立ての注意

- ・接着剤や塗料は火の近くで使用しないでください。使用する際は扇を付けて換気を行ってください。
- ・塗装指定の色は GSI CREOS CORP カラーの番号です。接着剤や塗料は含まれておりませんが、別にお買い求めください。
- ・部品をランナーから切り出す際は鋭利なハサミ等を使用し、余分な部分はカッターやヤスリ等で仕上げてください。
- ・組立時のラインマークは下記をご覧ください。

ZUR BEACHTUNG

- ・Kleber und Farbe nicht in der Nähe einer offenen Feuer verwenden und das Fenster von Zeit zu Zeit zur Belüftung öffnen.
- ・Symbole wie beziehen sich auf die Farbrummern GSI CREOS CORP. MR. COLOR. Kleber und Farbe sind nicht enthalten.
- ・Zum Abschneiden der Teile vom Verbundstück eine Modellierschere verwenden und die überstehenden Plastikteile mit einem Messer oder eine Feile beseitigen.
- ・Die Bedeutung der Symbole finden Sie unten in dieser Spalte.

ATTENTION

- ・Ne pas utiliser de colle ou de peinture a proximite d'une flamme nue, et aérer le piece de temps en temps.
- ・Le numero (point, indication de couleurs) correspond au numero de GSI CREOS CORP. MR. COLOR. La colle et la peinture ne sont pas comprises.
- ・Pour retirer les pieces hors du cadre, utiliser des ciseaux speciaux pour marquer le plastique en excès avec un cutter ou une lime.
- ・Voir la fin de cette colonne pour la signification des symboles

(注意)

- ・勿論火気厳禁。使用水或油塗、並行開窓戸保持空気流通。
- ・代表色 表示 MR. COLOR の色番号。但不包括塗料及塗油。
- ・自製架中取出部作時、應用模型專用剪、並用界刀或小銼除去多餘的膠料。
- ・各圖型的含意可參考本欄以下的說明。

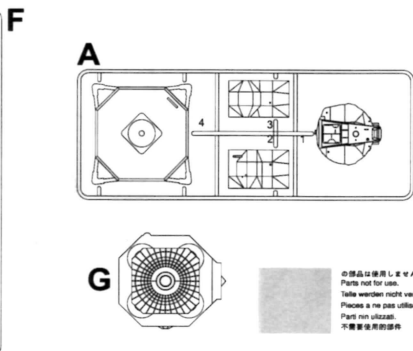
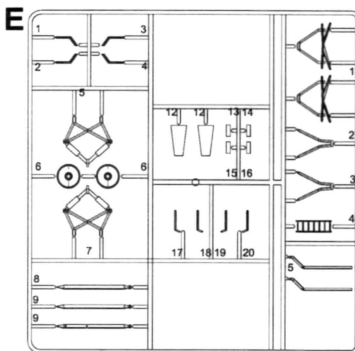
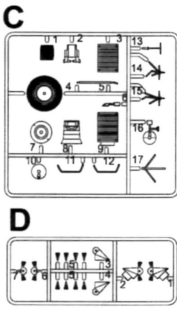
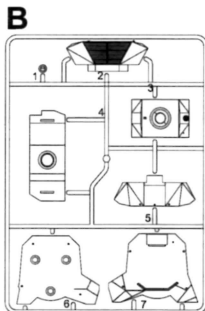
CAUTION

- ・When you use glue or paint, do not use near a naked flame, and use in a well-ventilated room.
- ・Symbols such as refer to the color number of GSI CREOS CORP. MR. COLOR. Glue and paint are not included.
- ・When you take parts of the runner frame, use modeling scissors and trim excess plastic with a cutter or a file.
- ・See below for the meaning of symbols.

ATTENZIONE

- ・Non usare colla e vernice vicino a fiamme esposte, e aprire la finestra di tanto in tanto per cambiare l'aria.
- ・I simboli delle indicazioni di colore si riferiscono al numero di colore di GSI CREOS CORP. MR. COLOR. Colla e vernice non sono inclusi.
- ・Quando si staccano parti del runner, usare forbici da modellismo e eliminare la plastica in eccesso con un coltello o una lima.
- ・Vedere in fondo a questa colonna per il significato dei simboli.

KIT NO: 11008



- 2つ製作してください
MAKE 2PCS
2 TEILE FERTIGEN
EFFEKTUEER 2 PIECES
FAIRE DEUX PIÈCES
TEE 2 KPL
GORZ 2 ST
製作二組
- 注意してください
BE CAREFUL
HIER VORSICHT
FAIRE ATTENTION
USARE ATTENZIONE
VAROAVASTI
FORIKTGT
小心注意

- 切り取ってください
REMOVE
ENTFERNEN
RETIRER
SEPARARE
POSTA
AVLAGNSA
除去
- 穴を開けてください
OPEN HOLE
ÖFFNEN
FAIRE UN TROU
FORO APERTO
AVANNA HALET
穿孔

- 接着しないでください
DO NOT CEMENT
NICHT KLEBEN
NE PAS COLLER
NON INCOLLARE
ELIMAA
LIMAAJE
不用粘合
- 接着してください
CEMENT TOGETHER
ZUSAMMENKLEBEN
COLLER ENSEMBLE
INCOLLARE INSIEME
LIMAA YHTEN
LIMAA HOP
用膠粘合

- アカールを貼ってください
APPLY DECAL
HIER ADFEREN
APPLIQUER DECALOMANIE
APPLICARE DECALOMANIE
APLIKACIJE DECALOMANIE
APLICAR DECALOMANIE
貼上ステッカー
- 折り曲げてください
BEND
BITTE BIEGEN
PLIJS SIVOUS PLAIT
PIEGARE
TAVIT
BOCCA
弯曲

- 穴を埋めてください
FILL HOLE
SCHLESSEN
BOUCHER LE TROU
FORO PIENO
TAVITAVANNA
FYLL
穴を埋める
- どちらか選んでください
OPTIONAL
NACH BELIEBEN
FACILITATE
FACOLTATIVO
VALINNANVAHANNEN
VALIBAR
任意で選択可能

- 接着剤が乾くまで2-3分待つ
PLEASE WAIT FOR A FEW MINUTES UNTIL THE GLUE IS COMPLETELY DRY
INGSIMETIMETEN HET VOLTOEDEROP STROOKEN EN APTRENE ALDUS WACHT FROME DE COLLA SI E' ADOUGATA
GELLEN VERWENTEN TOT DE LIJM IS VOLTOEDEROP
VANA MÄÄRIÄ (2-3 MINUTTA)
DOKA MATIAN ANAETI KUNES KUNUTET
完全乾燥まで 2-3分待ち
- 瞬間接着剤 (金属用)
INSTANT GLUE FOR METAL
METALLKLEBER
COLLA A METAL INSTANTANEE
COLLA INSTANTANEA PER METALLI
PÄIKÄLIMAA METALLIOSSA
WARTEN
SNABIMUM FORI METALDELAR
金属用接着剤

H GSI CREOS CORP. AQUEOUS HOBBY COLOUR **I** GSI CREOS CORP. MR. COLOUR **M** MODEL MASTER COLOR

H 2	ブラック (黒)	1747	BLACK	SCHWARZ	NOIR	NERO	黒色
H 8	シルバー (銀)	1546	SILVER	SILBER	ARGENT	ARGENTO	銀色
H 9	ゴールド (金)	1744	GOLD	GOLD	OR	ORO	金色
H 10	銅 (銅)	1551	COPPER	KUPFER	CUIVRE	RAHE	銅色
H 11	つや消しホワイト	1768	FLAT WHITE	MATTWEISS	BLANC MAT	BLANCO OPACO	啞白色
H 12	つや消しブラック	1749	FLAT BLACK	MATTSCHWARZ	NOIR MAT	NERO OPACO	啞黒色
H 18	黒鉄色	1415	STEEL	STAHL	ACIER	ACCIAIO	黒鉄色
H 76	焼鉄色	1406	BURNT IRON	GEBR. EISEN	FER BRULÉ	FERRO BRUCIATO	焼鉄色
H 90	クリアレッド	4630	CLEAR RED	ROT, REIN	ROUGE CLAIR	ROSSO CHIARO	透明紅
H 94	クリアグリーン	4668	CLEAR GREEN	GRÜN, REIN	VERT CLAIR	VERDE CHIARO	透明緑
H 99	光輝シルバー	1790	BRIGHT SILVER	HELL SILBER	ARGENT VIF		亮銀色

正しい接着剤の塗り方

Correct Method for Applying Decals

Die Korrekte Aufbringen der Aufklebblätter

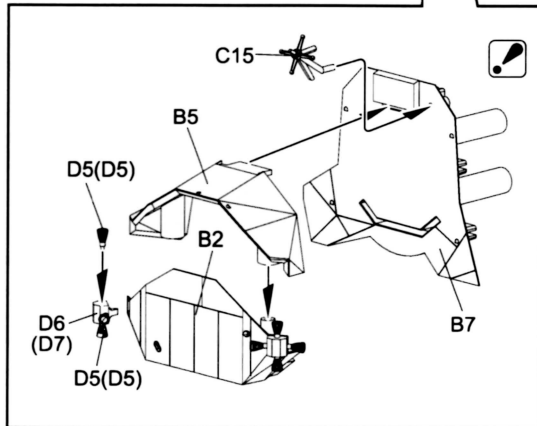
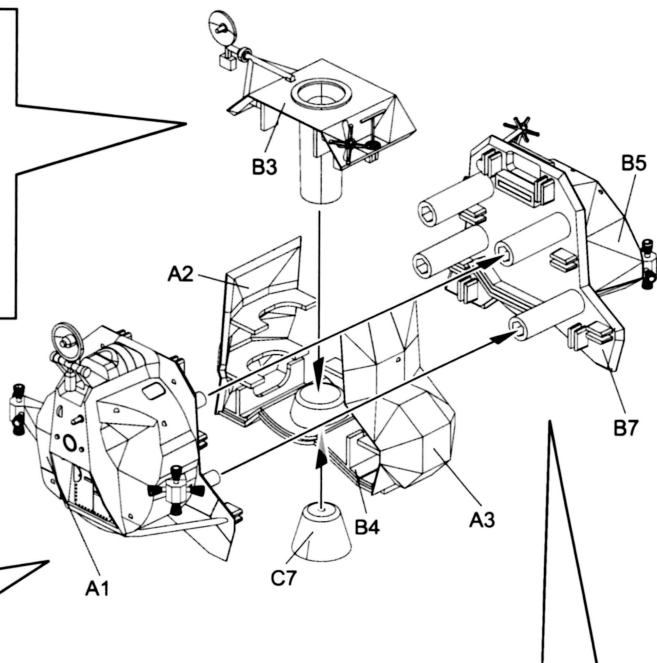
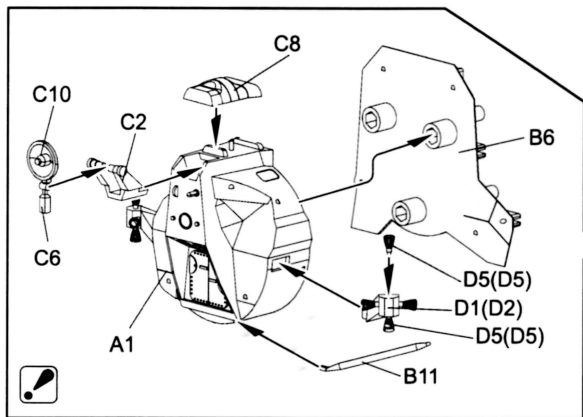
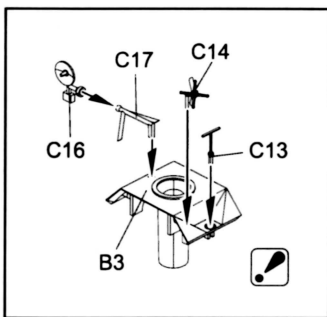
Modo esatto per applicare le decalcomanie

Comment appliquer les decalcomanies correctement

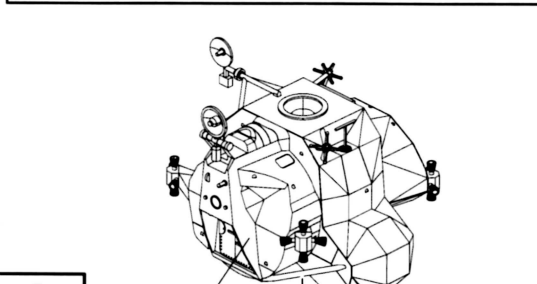
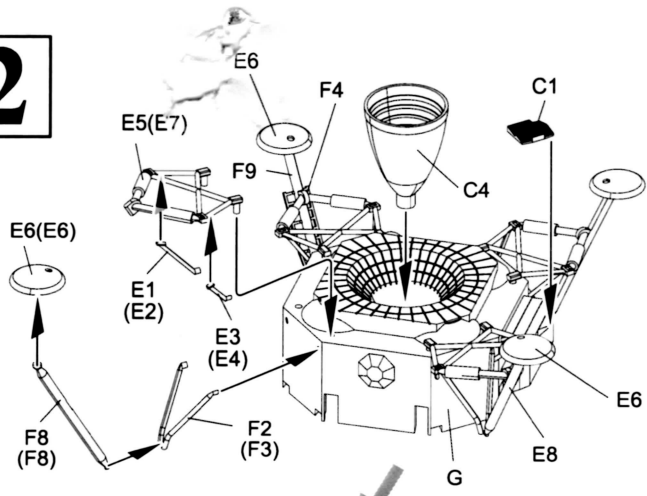
貼上水田標的の正しい方法:

- ① 剥がす前に必ず乾燥させてください。
- ② 剥がす前に必ず乾燥させてください。
- ③ 剥がす前に必ず乾燥させてください。
- ④ 剥がす前に必ず乾燥させてください。
- ⑤ 剥がす前に必ず乾燥させてください。
- ⑥ 剥がす前に必ず乾燥させてください。
- ⑦ 剥がす前に必ず乾燥させてください。
- ⑧ 剥がす前に必ず乾燥させてください。
- ⑨ 剥がす前に必ず乾燥させてください。
- ⑩ 剥がす前に必ず乾燥させてください。

1



2



3

