

1/72 ミリタリーシリーズ No.8

陸上自衛隊 3 1/2t 大型トラック

1/72 陸上自衛隊3トン半大型トラック



FUJIMI

フジミ模型株式会社

静岡県駿河区登呂4-21-1 〒422-8033

FUJIMI MOKEI CO.,LTD.

4-21-1, TORO, SURUGAKU, SHIZUOKA CITY, JAPAN

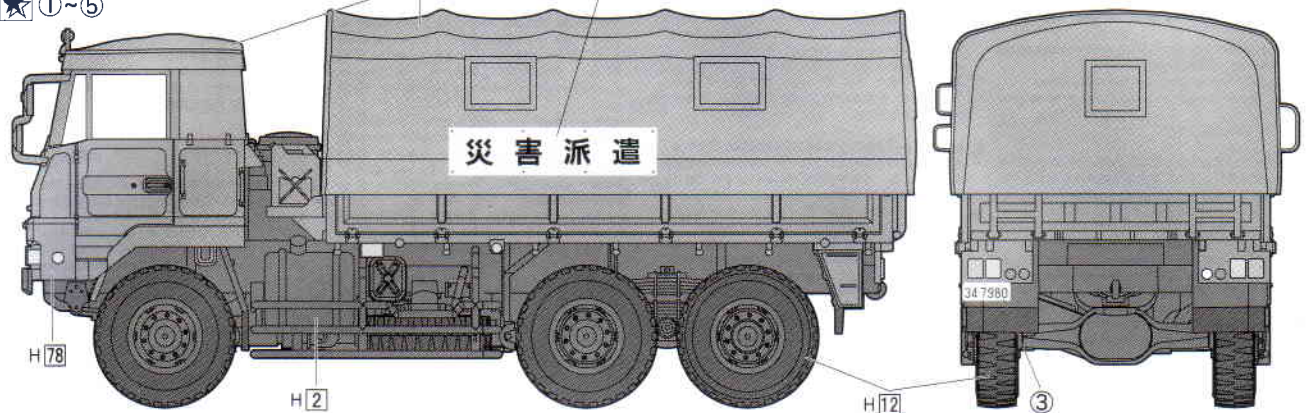
MARKING & PAINTING

H78:9+H11:1



※指示の無いデカールはご自由にお使いください。

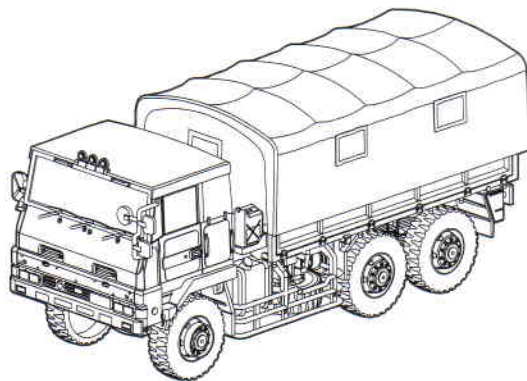
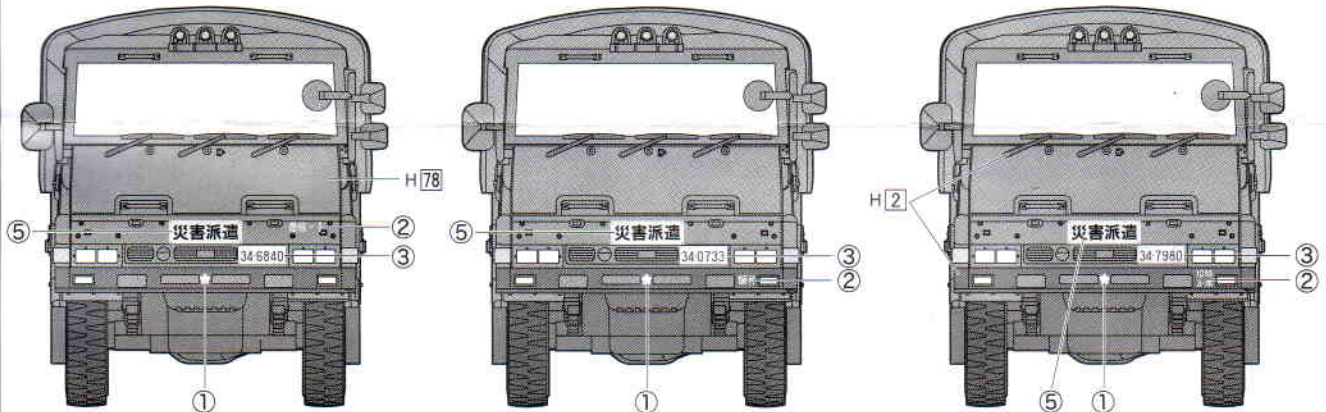
★ ①~⑤



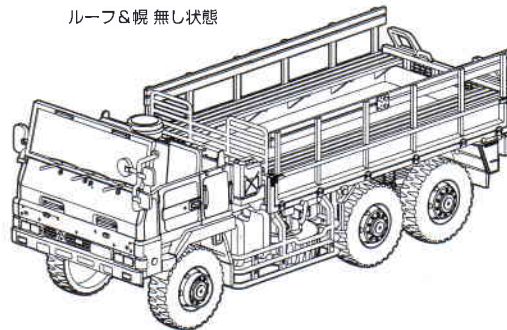
■富士教導団 普通科教導連隊 第1中隊

■第1師団 司令部

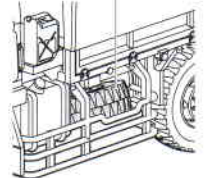
■第10特科連隊 第3大隊 本部管理中隊



ルーフ&幌 無し状態



スベアタイヤ
斜め取り付け状態



使用マークの意味



デカールをはります。
Apply decal.
Abzwehbilder anbringen.
Coller le decalque.
Adhiera la calcomania.
貼上水印紙。



注意してください。
Besondere Beachtung schenken.
Ken (Vorsicht).
Faire tres attention (Prudence).
Tenga cuidado.
小心留意。



どちらかを選びます。
Optional parts.
Teils nach Wahl.
Pièces au choix.
Seleccione uno.
可以選擇使用。



反対側にもあります。
Repeat for opposite side.
Wiederholung für gegenüberliegende Seite.
Répétition de la page précédente.
También en el lado opuesto.
另一邊同樣製作。



組み立てる前に必ずお読み下さい。

Make sure to read this instruction before you start assembling.
 Lesen Sie diese Hinweise bitte durch, Sie mit dem Zusammenbau des beginnen.
 Lire attentivement les instructions suivantes avant de commencer le montage de la.
 No te olvide de leer estas instrucciones antes de ensambalar el.
 要組み立て前、必ずお読み下さい。

1 組み立てる前に説明書をお読み下さい。
 Read the Manual before you start assembling.
 Bitte lesen Sie vor dem Zusammenbau die gesamte Bauanleitung durch.
 Lire le mode d'emploi avant de commencer le montage.
 Lea el manual antes de comenzar el ensamble.
 組合之前請先看說明書。



finger, hand or foot when handling a nipper, knife, file, etc.
 Zum Ausschneiden eiden der Stücke eine Zange anwenden; die überflüssigen Teile mit Messer oder Feile ausschleifen. Die Zange, Messer oder Feile vorsichtig gebrauchen, sonst besteht Gefahr einer Verletzung an der Hand, dem Finger oder dem Fuß.
 Utilisez une pince pour séparer les pièces. Éliminez les parties superflues à l'aide d'un couteau, d'une lime ou d'un cutter. Faites bien attention de ne pas vous couper un doigt, la main ou le pied lorsque vous manipulez le couteau ou le cutter.
 Utilice las tenazas de corte para cortar piezas. Suavice la porción de exceso con cuchillo o lima. Al trazar las tenazas de corte, cuchillo o lima, este tenga cuidado con no cortarse el dedo, mano o pie.
 用鉗子切下零件。然後，用刀和鏈刀等將零件的多余部分切掉廢料。在使用鉗子、刀和鏈刀等工具時，在在有因不注意而碰到刀

2 組み立てる前に部品を確認めて下さい。
 Make sure that the kit is complete with all the parts.
 Vergewissern Sie sich daß alle Teile des Bausatzes vollständig vorhanden sind.
 Vérifier si le kit contient bien toutes les pièces.
 Cerciórese de que al juego no le falte ninguna pieza.
 組合之前請先檢點零件。

3 部品を取り出した後のビニール袋は小さな子供が頭から被ったりすると窒息する危険がありますので破り捨て下さい。
 After taking out the parts from the plastic bag, ear up the plastic bag. Little child may wear it over his head only to be suffocated.
 Falls on in Ihrer Nähe Kleinkinder gibt sollten Sie die Plastikhülle nach dem Herausnehmen der Plastikteile zerreißen. Kleinkinder, die mit Plastiktüten spielen, könnten sie sich über den Kopf ziehen und darin ersticken.
 Après avoir sorti les pièces du sac en plastique, déchirer le sac afin d'éviter que les enfants ne le mettent sur la tête et ne s'étouffent.
 Después de sacar las piezas de la bolsa de plástico rompa la bolsa. os niños pequeños podrían meter su cabeza en la bolsa y ahogarse.
 取出零件之後的塑膠袋，小孩子把它當作帽子帶在頭上，有被窒息之危險，所以請你把它撕掉。



4 部品の切り取りにはニッパーを使い余分な部品はナイフ、ヤスリ等で仕上げます。また、ニッパー、ナイフ、ヤスリ等を不用意に取り扱くと、刃先等で指、足など切る可能性があります。
 Use a nipper to cut parts off. Smooth off the excess portion with a knife or file. Take care not to cut your

5 組み立てる前や組み立て中に金属製部品及びプラスチック部品の成形不良によるバリや鋭い形状の部品などは手、指、足を切る可能性がありますので取り扱いには注意して下さい。手鏡をはめて下さい。
 Metallic and plastic parts. They may cut your finger, hand or foot if it carelessly handled. Wear gloves. Achten Sie beim Zusammenbau darauf daß Gußnähte und ungleichmäßige Formkanten von Metall und Plastikteilen zuweilen scharfkantig sind wodurch man sich versehentlich schneiden kann. Tragen Sie Schutzhandschuhe.
 Avant ou pendant le montage, faire attention aux arêtes coupantes ou aux ébavures dues au moulage défectueux des pièces métalliques et en plastique. Elles peuvent couper les doigts les mains ou les pieds si elles ne sont pas manipulées avec précaution. Mettre des gants.
 Durante o antes del ensamble tenga cuidado con los bordes agudos de las piezas o las rebabas que puedan quedar debido a un acabado irregular de las piezas metálicas y de plástico. Si no tiene cuidado podría hacerse cortes en un dedo en la mano o en el pie. Póngase guantes.
 組合之前或組合之中，金屬部分和塑膠零件因成形不良而造成的尖端，有時會對破手、指頭、腳等，操作時要特別小心，有時候會被切斷手指或指頭。



6 組み立て中の部品や破片は、小さな子供の手の届かない水平な所に保管して下さい。部品や破片を飲み込むと、息が詰まったりして危険です。また、噛んだり、なめたりすると中毒になることもあり危険です。
 While assembling the kit, Place the parts and the cut-off chips on a flat place out of reach of little children. These pieces may cause suffocation if swallowed They may also cause poisoning if licked or chewed.
 Legen Sie die Bauteile und die abgeschlittenen Teile beim Zusammenbau au Berhalrd der Reichweite von Kleinkindem aus Verschluckte Plastikgegenstände können zu Erstickern führen. Daran leckende oder kauende Kinder könnten sich vergiften.
 Pendant le montage du kit, placer les pièces et les débris coupés sur une surface plate hors de la portée des enfants. Les pièces peuvent provoquer l'étouffement si elles sont avalées. Elles peuvent également être à l'origine d'un empoisonnement si elles sont lèchées ou mastiquées.
 Mientras ensambla el modelo ponga las piezas y los restos cortados sobre una superficie plana a la que no puedan llegar los niños pequeños. Estas piezas pueden ahogar a las personas que tragan. También podrán causar envenenamientos si se chupan o muerden.
 組合進行中の零件和碎片，要保管在小孩子的手摸不到的水平地方。万一小孩子吞下零件或碎片會窒息是危險的。還有咬一咬或甜一甜，有時候會中毒是危險的。

7 接着剤を使用する場合は、窓を開けて十分な換気を行ない、近くで火の使用も避けて下さい。
 If you desire to use an adhesive, open the window for sufficient amount of fresh air. Avoid using fire nearby.
 Falls Sie allerdings Klebstoff verwenden, sollten Sie bei offenem Fenster und nicht in der Nähe offener Flammen arbeiten.
 Ouvrez la fenêtre pour avoir une ventilation suffisante. Evitez l'usage à proximité d'un feu.
 Si usted desea utilizar adhesivos, abra las ventanas de la sala para que entre suficiente aire fresco. Evite el fuego.
 但是使用強力膠時，必須打開窗戶充分換氣，也要避免在附近使用火。

8 本キットを塗装して組み立てる場合は、窓を開けて十分換気を行なって下さい。中毒になる危険があります。又、近くでの火の使用も避けて下さい。
 When painting and assembling the kit, open the window and keep the room well ventilated so that you may not be poisoned by gas. Also avoid making a fire nearby.
 Bei Lackierung und Montage des Satzes des Fenster öffnen und den Raum gut gelüftet halten, um das Einatmen von gesundheitsschädlichen Dämpfen zu vermeiden. Außerdem darf sich kein offenes Feuer in der Nähe befinden.
 Pour peindre et monter la maquette, ouvrir la fenêtre et bien aérer la pièce pour éviter d'être empoisonné par le gaz. Eviter également de faire un feu à proximité.
 Cuando pinte y ensamble el modelo, abra la ventana y mantenga la sala bien ventilada para que no se envenene con el gas. Evite también encender fogos cerca de donde haga el ensamble.
 要塗漆本套組合件時，請打開窗戶充分換氣，有中毒之危險。還有，請避免在附近使用火。



9 デカールはハサミで切りとり、水に20秒位つけてから貼る所において静かに台紙をずらしてデカールを貼ります。
 Using a pair of scissors, cut around the decal you wish to affix. Immerse the decal in water for about 20 seconds, and then place it over the spot at which it is to be affixed. Carefully, slide out the base paper from under the decal, leaving the decal directly affixed to the model.
 Mit Schere das Dekalkierpapier ausschneiden; das ausgeschnittene für etwa 20 sorgfältig abnehmen halten, dann es auf die Klebstelle am Modell legen und die Unterlage sorgfältig abgeben.
 Découpez le décalque avec des ciseaux et laissez-le tremper 20 secondes dans l'eau froide. Puis, appliquez-le à l'endroit indiqué et enlevez délicatement le papier support.
 Usando un par de tijeras corle alrededor de la calcomanía que quiere pagar. Empape la calcomanía en agua por unos 20 segundos, y luego la coloque sobre el punto a pegarse. Deslicel el carlon debajo de la calcomanía, dejando la calcomanía directamente pegada al modelo.
 用剪子將圖案剪下，20秒鐘，然後，小心地把圖案背後的底紙移下，將圖案貼好。



■ 本キットで使用する塗料

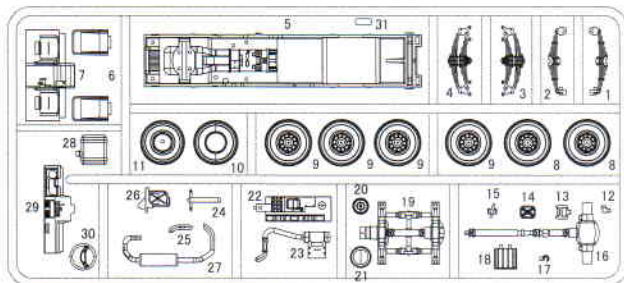
- 色を塗る時は、安全な水性塗料を使って下さい。
- キットの指定塗料は『株式会社 GSIクレオス』社製です。
- H口は、「水性ホビーカラー」
 ■ は、「Mrカラー」の塗料番号です。
- キットの指定塗料番号は参考にご利用下さい。

H 1	1	ホワイト	WHITE	WEIB	BLANC	BLANCO	白色
H 2	2	ブラック	BLACK	SCHWARZ	NOIR	NEGRO	黒色
H 3	3	レッド	RED	ROT	ROUGE	ROJO	紅色
H 6	6	グリーン	GREEN	GRUN	VERT	VERDE	緑色
H 8	8	シルバー	SILVER	SILBER	ARGENT	PLATA	銀色
H 11	11	つや消しホワイト	FLAT WHITE	MAT WEIB	BLANK MAT	BLANCO MATE	啞白色
H 12	33	フラットブラック	FLAT BLACK	MATT SCHWARZ	NOIR MAT	NEGRO MATE	啞黒色
H 14	59	オレンジ	ORANGE	ORANGE	ORANGE	NARANJA	橙油
H 78	38	オリーブドラブ(2)	OLIVE DRAB(2)	OLIVE GRAUGELB(2)	GRIS OLIVATRE(2)	OLIVO PARDO(2)	

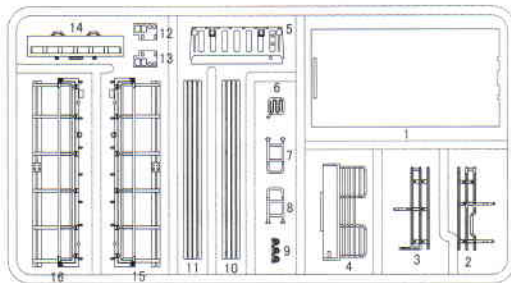
■ PARTS LIST

※はじめにセットの内容をお確かめください。万が一、欠品や不良品などありましたら、当社までご連絡ください。
 ※ランナーからパーツを切り取る際、ニッパーなどの工具のご使用には十分注意してください。

A 部品



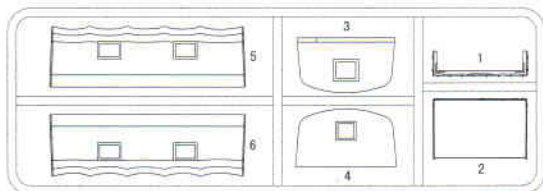
B 部品



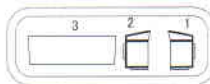
C 部品



D 部品



G 部品

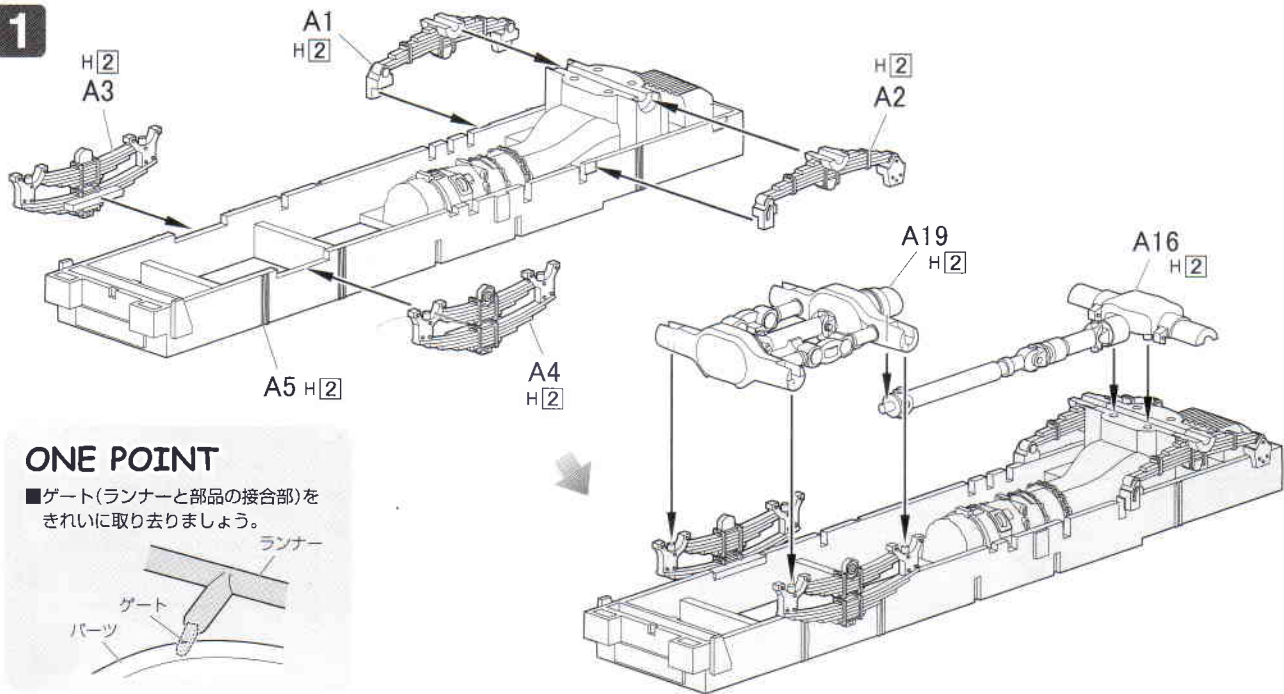


シャフト (×3)
 デカール

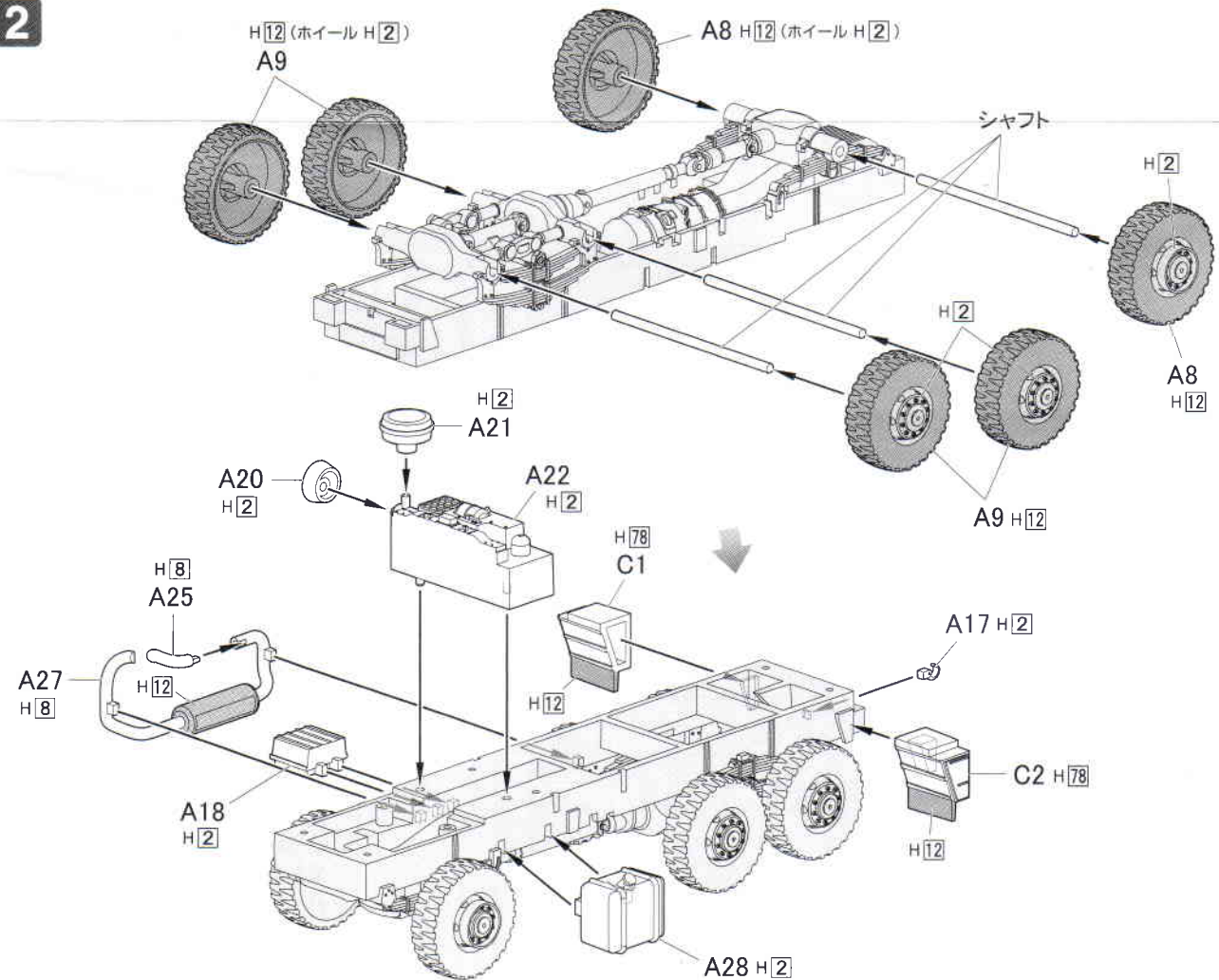


組立てにはプラスチック用接着剤をお使いください。 / Use Glue To Attach Parts Unless Otherwise Indicated.

1

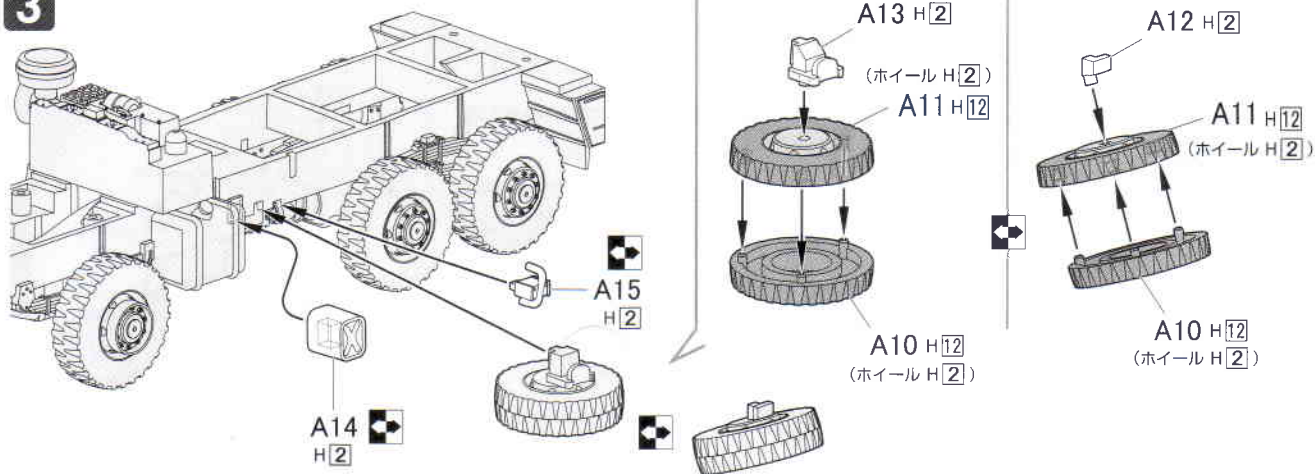


2

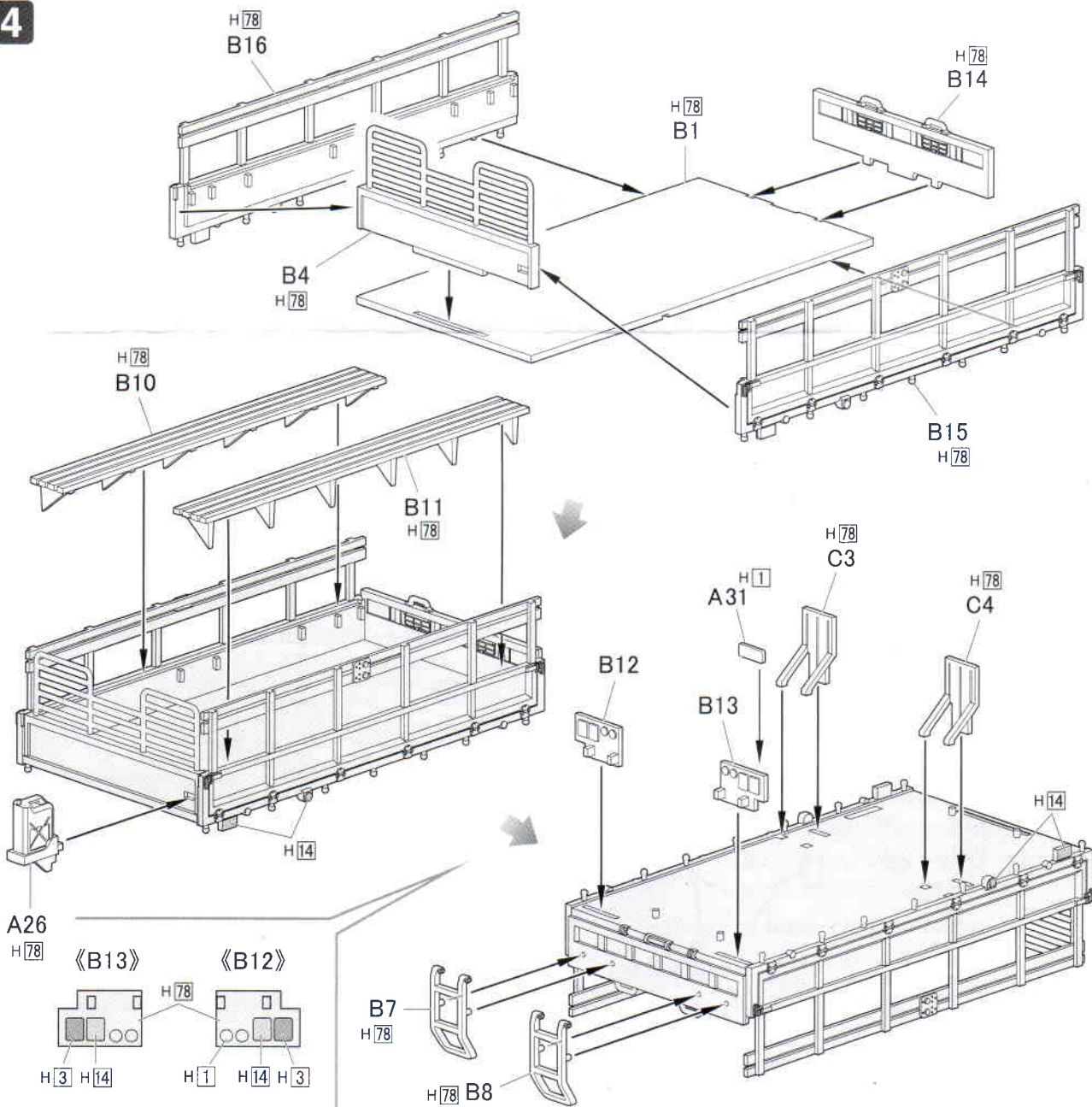


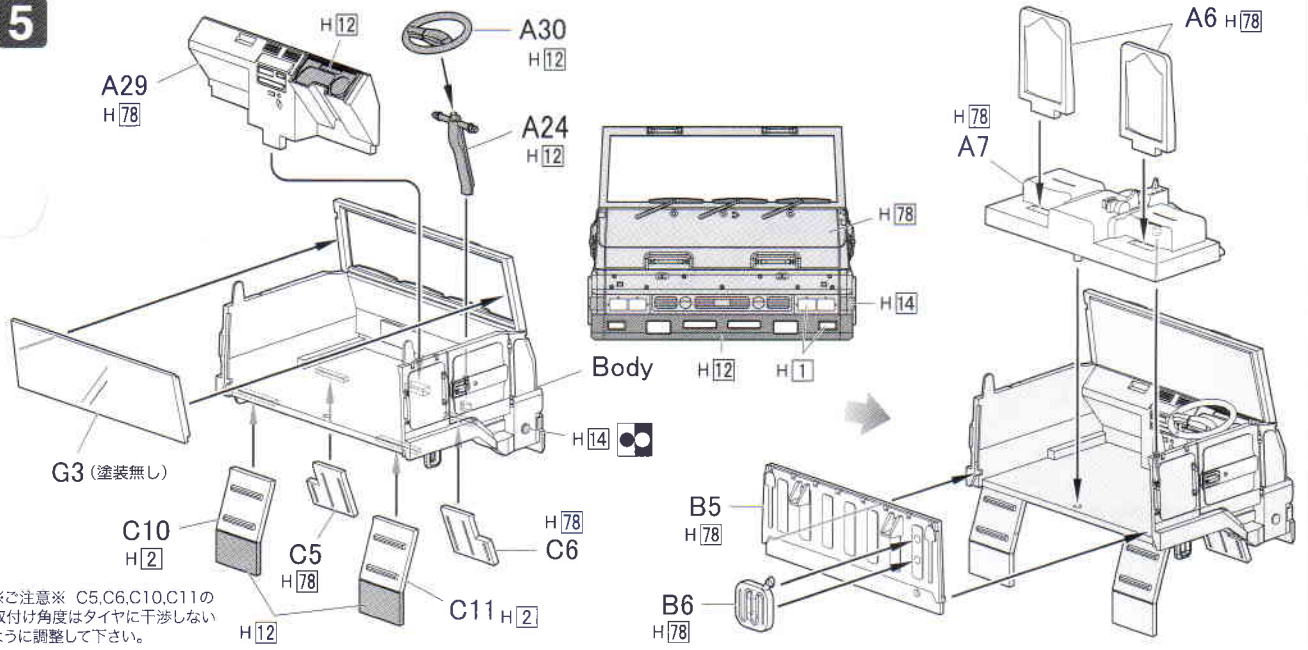
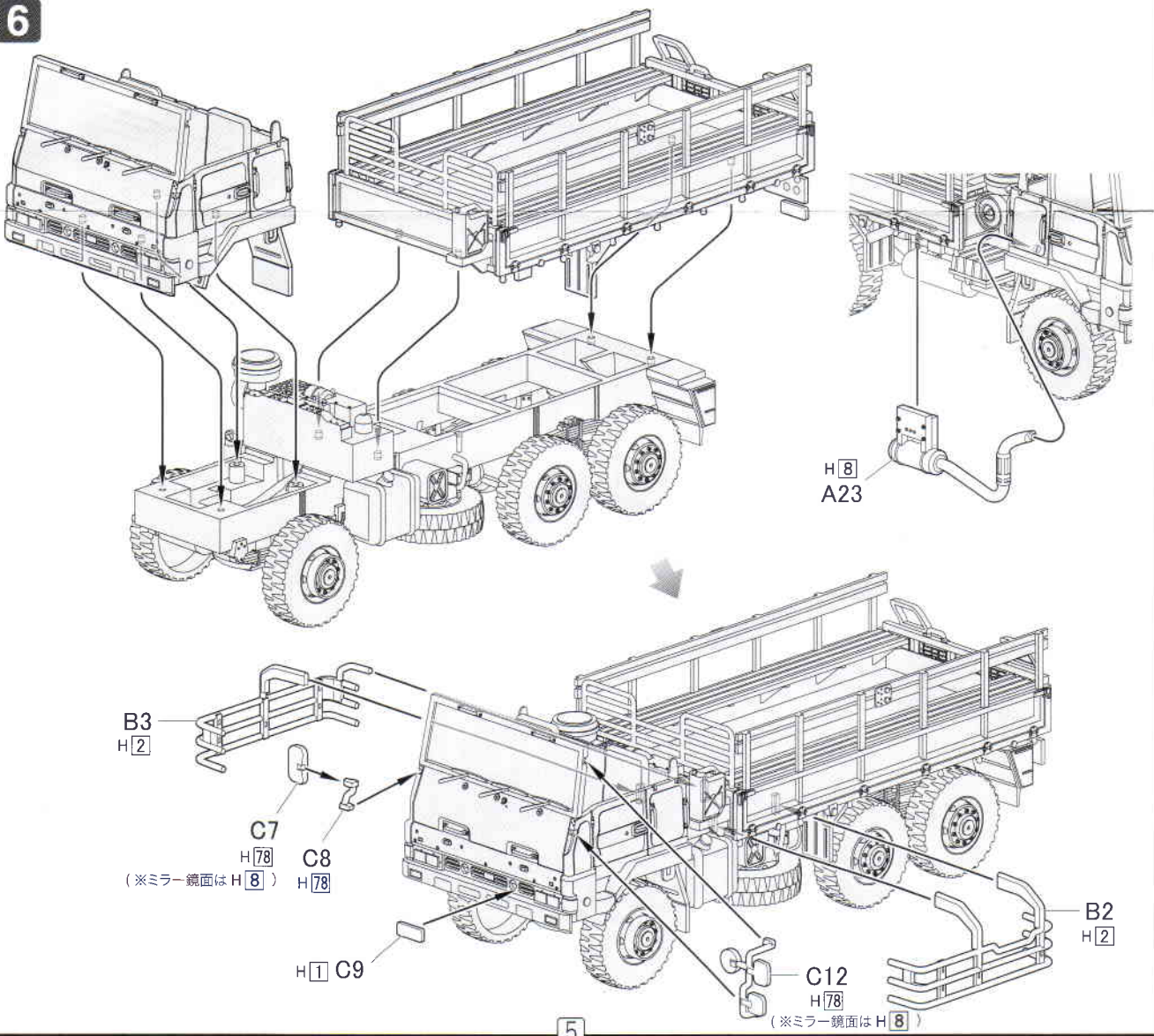
3

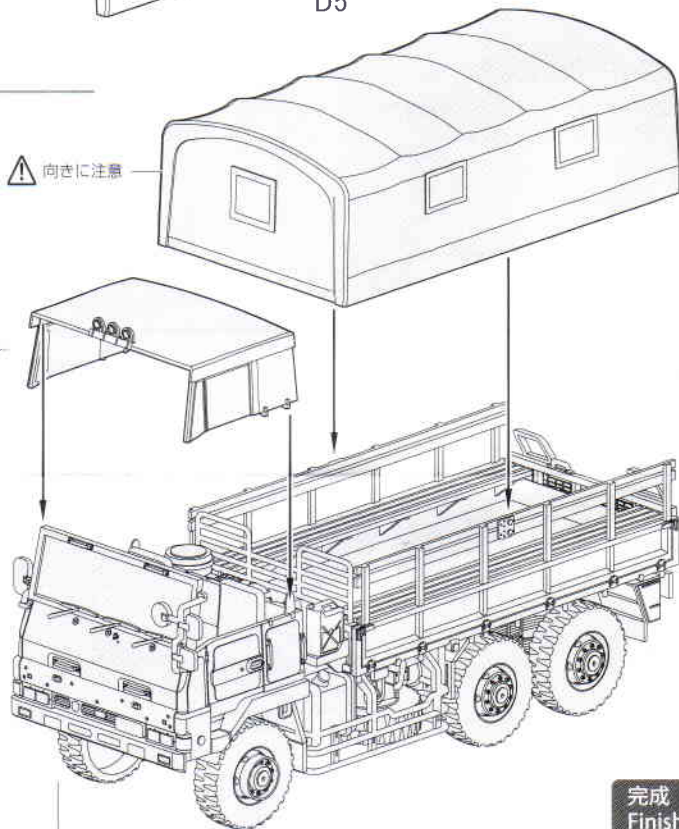
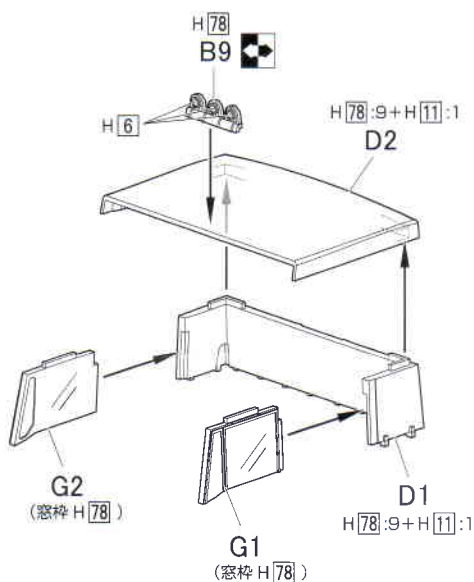
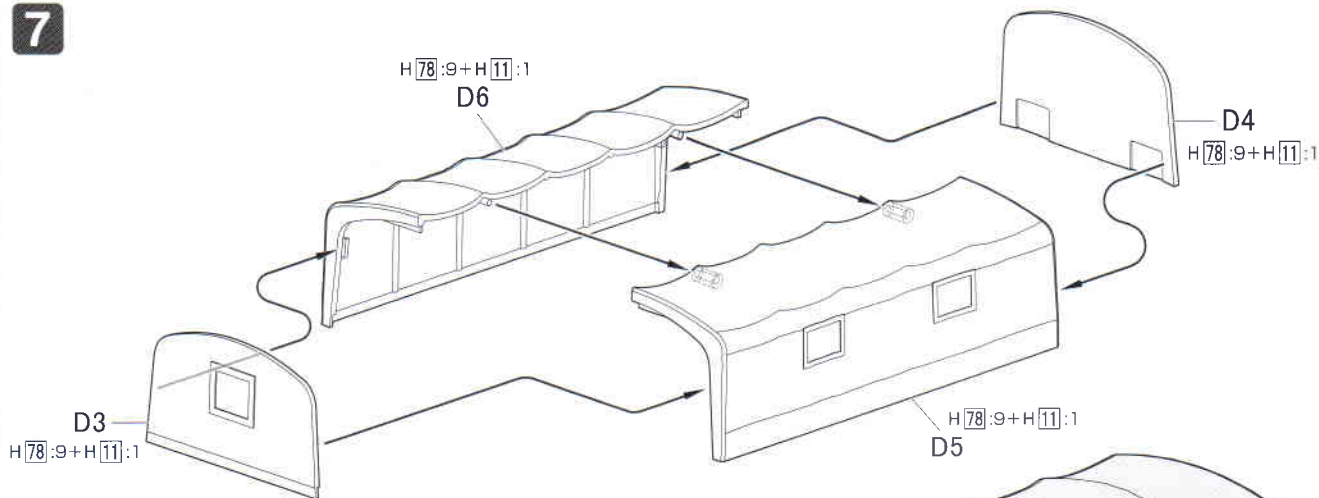
3



4



5**6**



完成
Finish



www.fujimimokei.com

■部品請求

部品を無くしたり破損された場合は、お手数ですが、必要な部品、数量などをお手紙、メール又は FAX などでお知らせください。

弊社より消費税、送料の総額、送金方法などをご連絡申し上げます。

部品、印刷物などには数量に限りがあり、万が一在庫切れの場合、お客様のご要望にご対応できない場合もございます。何卒ご理解のほどお願い申し上げます。

フジミ模型株式会社「アフターサービス係」 送り先 〒422-8033 静岡市駿河区登呂4-21-1 E-mail:support@fujimimokei.com FAX(054)286-0349

部品請求カード

1/72 ミリタリーシリーズ No. 8
陸上自衛隊3トン半大型トラック

部品名	部品代 + 送料	部品名	部品代 + 送料
A 部品	500円	Body	300円
B 部品	500円	シャフト (3本)	200円
C 部品	300円	デカール	250円
D 部品	500円	説明書	140円
G 部品	300円		

※価格は送料、消費税抜き金額です。予告なく変更となる場合があります。

※事前のご相談や連絡無く、直接、現金を送ることはお控え下さい。何卒お願い申し上げます。

2016年8月 印刷
722894



郵便番号 〇〇〇〇 〇〇〇〇 氏名
住所

郵便振替の御利用方法

郵便振替をご利用の場合は、部品請求カードは不要です。

- 口座番号欄：00860-1-121953
- 加入者名欄：フジミ模型 株式会社
- 通信欄：ご注文のシリーズ名
シリーズNo.
バーコードNo.
製品名称
パーツNo.
数量
- 金額欄：パーツ代 × 数量の合計金額