



PHOTO: Greg L. Davis

F-16CJ FIGHTING FALCON 'TIGER MEET'

09438 1:48 F-16CJ ファイティング ファルコン “タイガーミート”

F-16C ファイティング ファルコンは、F-16A PLUSから発達した戦術戦闘機です。F-16はアメリカ空軍に採用が決定した当初から、多段階改良計画 (MSIP) に基づいて改良が進められており、F-16Cではレーダー火器管制装置をAPG-66からAPG-68にして、目標の捜索、識別機能の向上を計っています。また、AIM-120 (AMRAAM) 新型ミサイルによる多目標同時攻撃が可能となり、空戦処理能力が大幅に向上しました。エンジンはプラット&ホイットニーのF-100とジェネラル エレクトリックF-110のどちらでも装備できるように、エンジン・ベイが改良されています。外見上では、ECM機器を収めた垂直尾翼付根が前方に延長されて、大きくふくらみが付けられたのが大きな特徴となっています。

1991年10月から引き渡しが始められたブロック50/52は性

能向上型エンジン (IPE: Improved Performance Engine) を搭載し、最大出力も引き上げられたため機動性がより高められ、1993年5月引き渡し開始からのブロック50/52はインテーク右側面にHARM照準システムのAN/ASQ-213HTS (HARM Targeting System) ポッドを装備できるようになり、敵の防空レーダーなどを発見し攻撃するワイルドウィーゼル作戦の任務も可能となりました。

〈データ〉乗員: 1名、全幅: 9.45m、全長: 14.52m (ピトー管は含まない)、全高: 5.09m、エンジン: ブロック50 (GE/F110-GE-129) ×1、ブロック52 (GE/F110-PW-229) ×1、最大速度: マッハ2.1/12,200m、武装: M61A1 20mmバルカン砲×1、初飛行: 1984年7月19日 (F-16C)

The F-16C Fighting Falcon is a tactical fighter developed from the F-16A PLUS. Since the decision to adopt the F-16 was first reached by the USAF, various improvements to the design were proposed as the aircraft was put through its paces. Known collectively as the Multi-Stage Improvement Plan (MSIP), these upgrades were first applied to the F-16C, and they included replacing the APG-66 Fire Control System with the APG-68 and fitting out with improved target acquisition and IFF (Identify Friend/Foe) capabilities. Also, load-out with the new AIM-120 (AMRAAM) provided the Falcon with a simultaneous multiple targeting system that greatly increased the combat capabilities of the aircraft. The engine bay was converted to accept either the Pratt & Whitney F-100 or the General Electric F-110. The most significant change to the outward appearance of the Falcon is the extensive ECM (Electronic Counter Measures) gear housed in the fillet of the vertical stabilizer, increasing its length and giving

it a characteristic swollen or ballooned appearance.

Production Block 50/52 Falcons reached units in October 1991 with IPE (Improved Performance Engine) increased thrust powerplants that gave the aircraft greater speed and maneuverability. Block 50/52 Falcons shipped in May 1993 came equipped with attachment points for AN/ASQ-213HTS (HARM Targeting System) pods that gave the aircraft the capability to target enemy anti-aircraft radar with HARM missiles in "Wild Weasel" missions.

(Data) Crew: one; wingspan: 9.45m; length: 14.52m (not including pitot tube); height: 5.09m; engine: Block 50 (GE/F-110-GE-129) x 1, Block 52 (GE/F-100-PW-229) x 1; maximum speed: Mach 2.1 at 12,200m; fixed armament: M61A1 Vulcan 20mm cannon x 1; maiden flight: July 19, 1984 (F-16C)



どちらかを選んでください。
OPTIONAL
NACH BELIEBEN
FACULTATIF
FACOLTATIVO
OPCIONAL
可以選擇採用



穴をあけてください。
OPEN HOLE
OFFNER
FAIRE UN TROU
FORO APERTO
HACER AQUELERO
鑽孔



取り取ってください。
REMOVE
ENTFERNEN
RETIRER
SEPARARE
CORTAR
除去



オモリを入れてください。
INSERT BALLAST
BALLAST ZUGEBEN
A LESTER
AGGIUNGERE ZAVORRA
LASTRAR
放入配重物



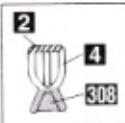
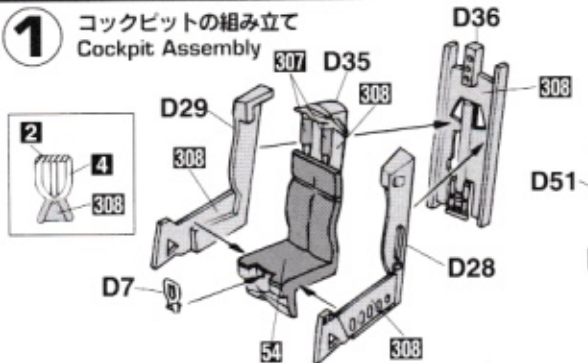
2組つくってください。
2 SETS NEEDED
WIRD DOPPELT BENÖTIGT
DEUX SETS NÉCESSAIRES
NECESSARIE 2 SERIE
SE NECESITAN DOS PIEZAS
同様の制作二組



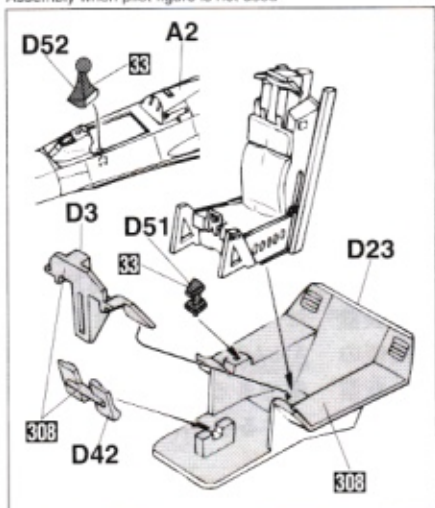
接着しないでください。
DO NOT CEMENT
NICHT KLEBEN
NE PAS COLLER
NON INCOLLARE
NO PEGAR
不用粘台

このキットに接着剤及び塗料は含まれておりません。プラスチック専用の物を別にお求め下さい。

1 コックピットの組み立て Cockpit Assembly

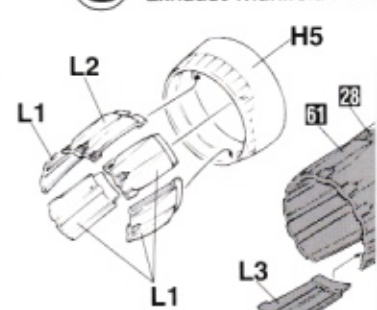


パイロットを乗せない場合の組み立て
Assembly when pilot figure is not used

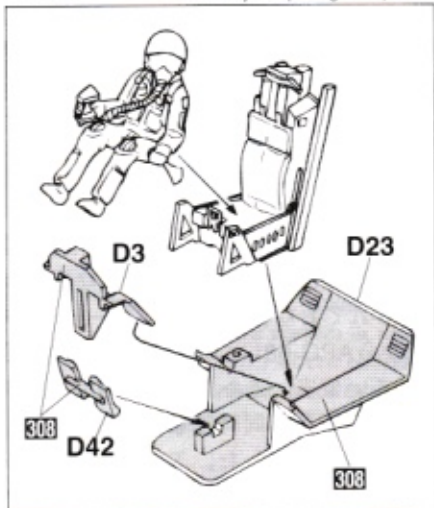


どちらかを選んでください。
OPTIONAL

3 排気管の組み立て Exhaust Manifold Ass



パイロットを乗せた場合の組み立て
Assembly with pilot figure in place

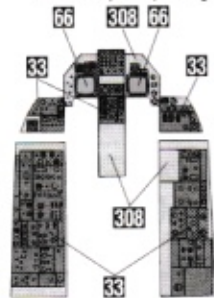


U1, T1
Installatic

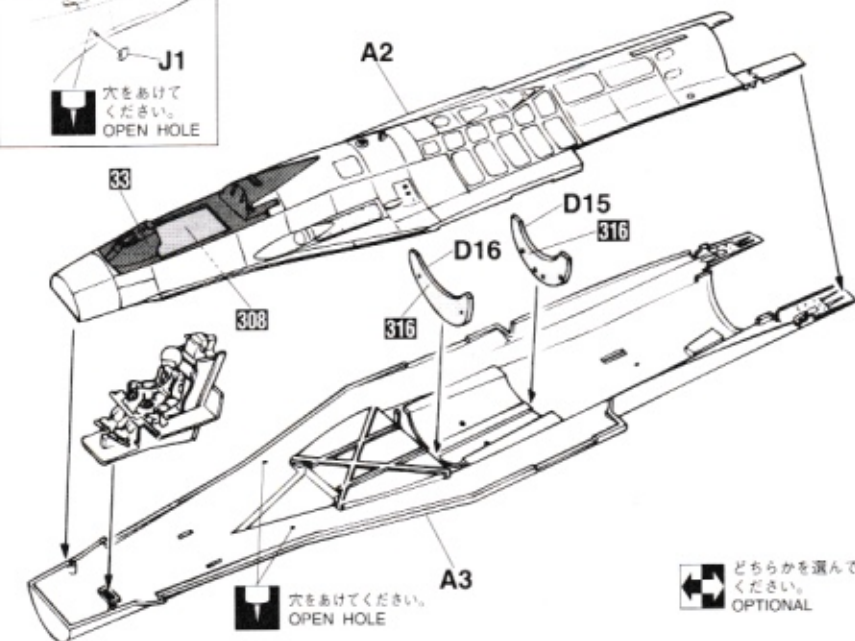
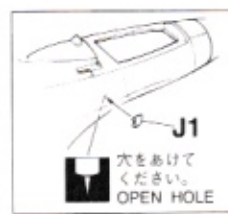
下面(左)
Bottom

14mm

計器板の塗装
Instrument panel painting



2 胴体の組み立て Fuselage Assembly

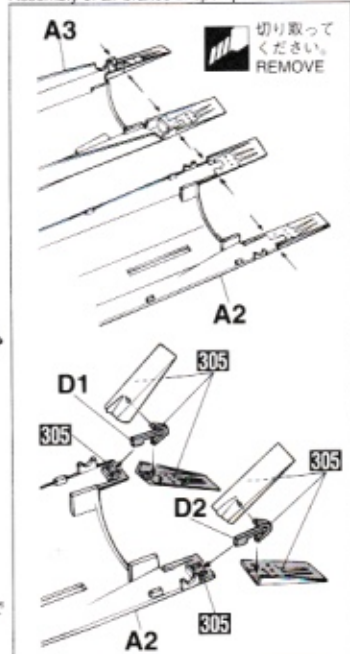


穴をあけてください。
OPEN HOLE



どちらかを選んでください。
OPTIONAL

エアブレーキを開く場合の組み立て
Assembly of air brakes in open position

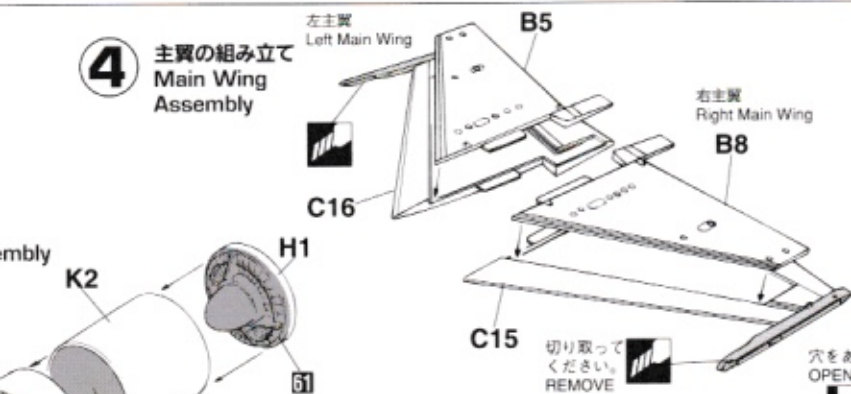


切り取ってください。
REMOVE

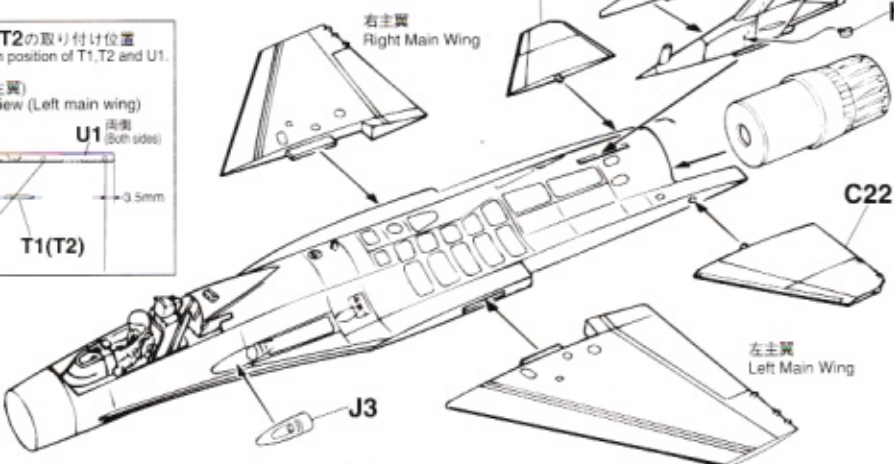
6

エ
の
A
A

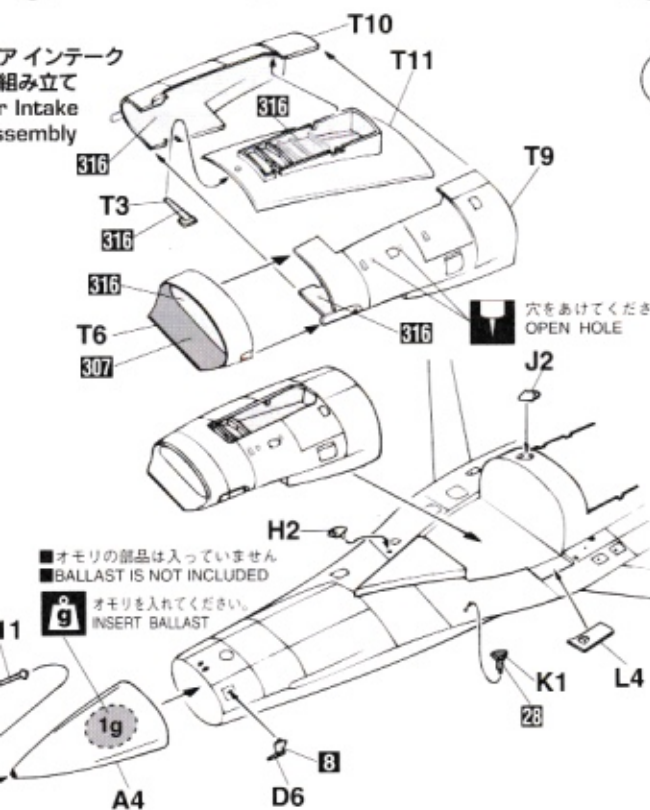
4 主翼の組み立て Main Wing Assembly



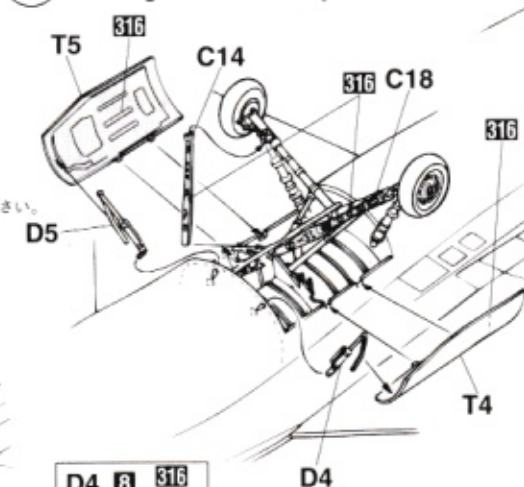
5 胴体の組み立て Fuselage Assembly



6 インテーク 組立て Intake Assembly

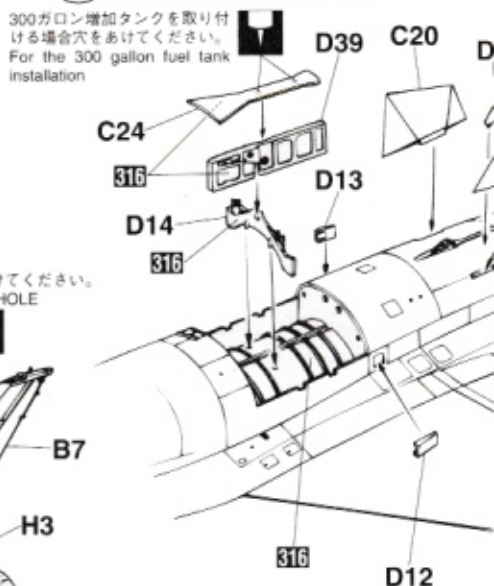


9 脚カバーの組み立て Landing Cover Assembly

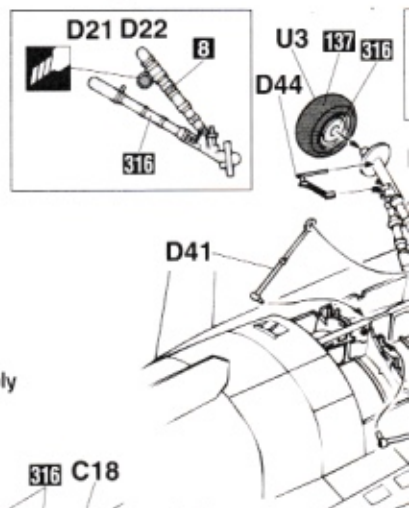


7 各部品の組み立て Various Parts Assembly

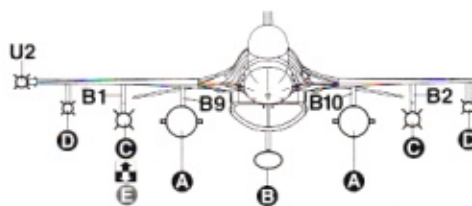
300ガロン増加タンクを取り付
ける場合穴をあけてください。
For the 300 gallon fuel tank
installation



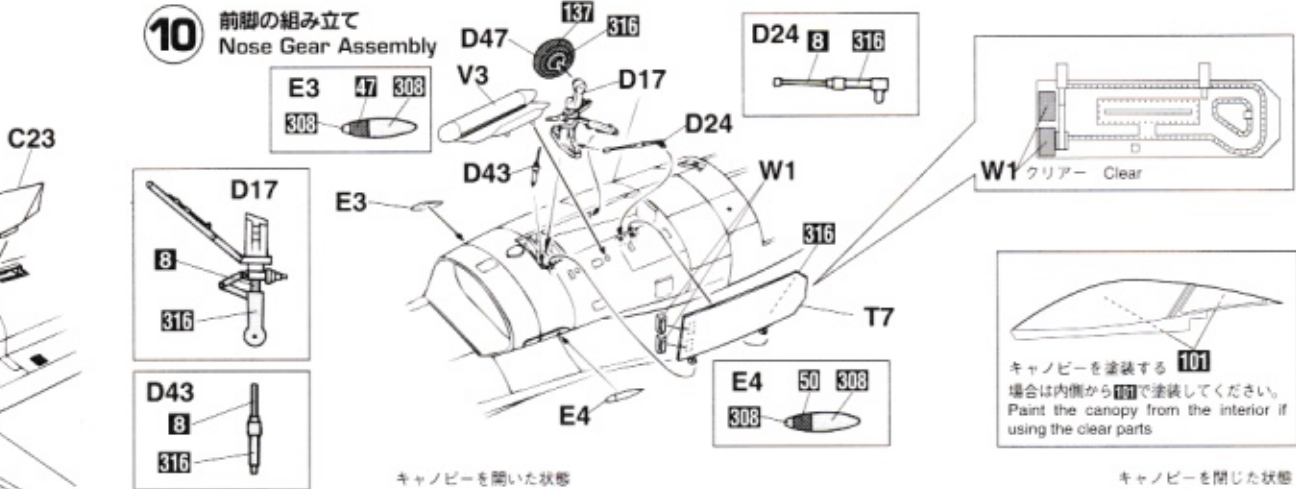
8 主脚の組み立て Main Gear Assembly



12 武装の取り付け Armament



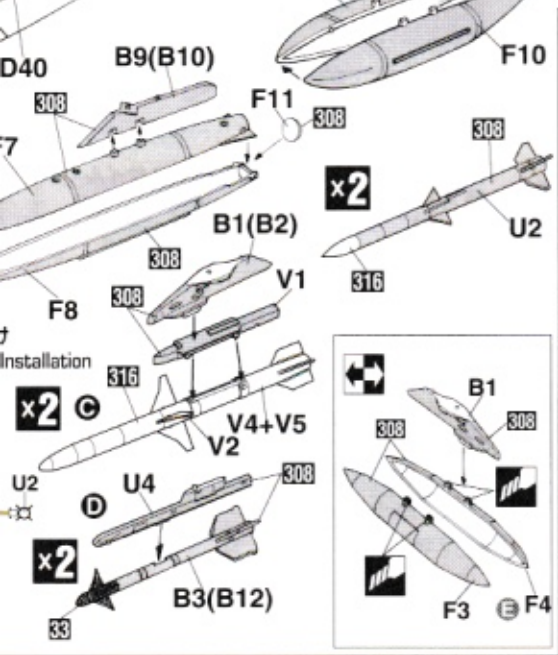
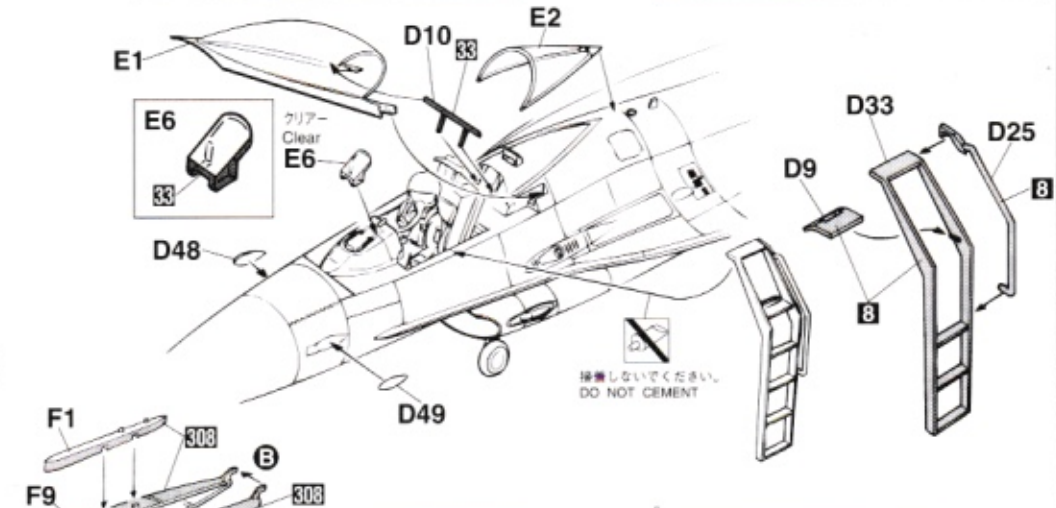
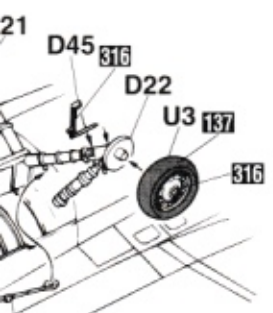
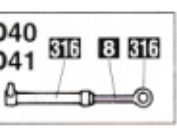
10 前脚の組み立て Nose Gear Assembly



キャノピーを開いた状態
Canopy in open position

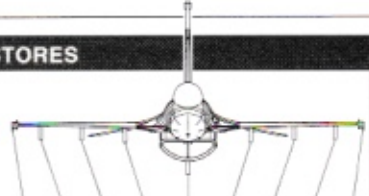
キャノピーを閉じた状態
Canopy in closed position

11 キャノピー・ラダー の組み立て Canopy & Ladder Assembly



EXTERNAL STORES

外部兵装搭載位置
ÄUSSERE
BEWAFFNUNGSPUNKTE
MATÉRIEL EXTERNE
DEPOSITI ESTERNE
機外装備指示例



	9	8	7	6	5	4	3	2	1
MER									
TER									
AIM-120 (AMRAAM)	●	●						●	●
AIM-9J/L	●								●
AGM-65			●	●				●	●
ALQ-119/131					●				
Mk.82			●	●	●	●	●	●	●
Mk.82 Snakeye			●	●	●	●	●	●	●
Mk.83			●	●	●	●	●	●	●
Mk.84			●	●	●	●	●	●	●
BLU-27			●	●					
GBU-8/10			●	●					
GBU-12			●	●					
LAU-3			●	●					
Mk.20 Rockeye			●	●	●	●	●	●	●
SUU-20			●	●					

1/48スケールエアクラフトインアクション シリーズの豊富な武器や各種支援車両、人形を使って武装のパリエーションやディテールをお楽しみください。

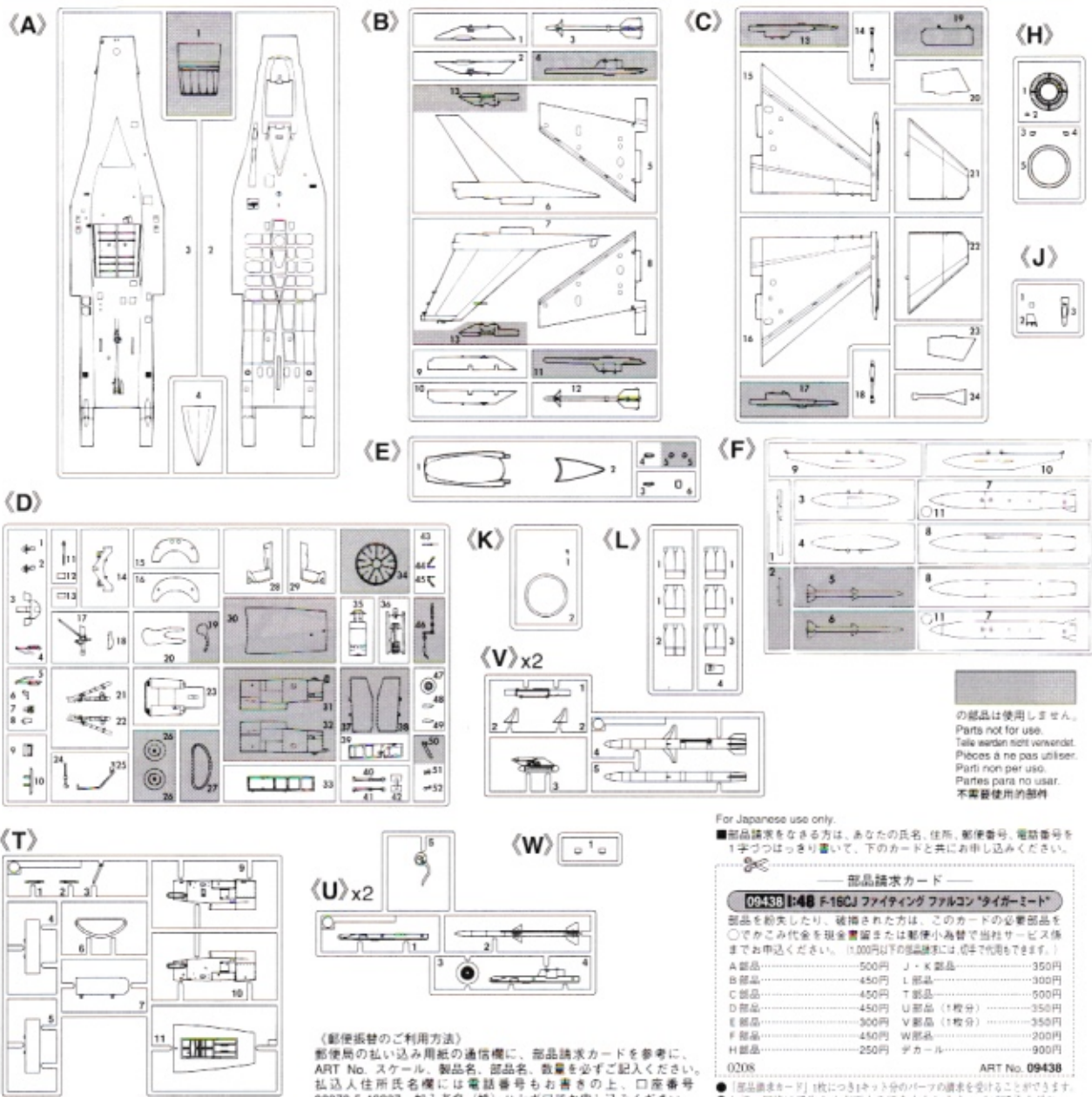
It is suggested that you combine this model with abundant weapons, support vehicles and figures available from "1/48 Aircraft in Action Series" to make realistic dioramas.

Wir empfehlen dieses Modell mit umfassender Bewaffnung, Service-Fahrzeugen und Figuren auszubasteln. Hasegawa bietet dieses Zubehör mit seiner 1/48 "Aircraft in Action" Serie zum Diorama-Bau.

Nous vous conseillons de compléter ce modèle par des armements, véhicules et personnages de maintenance fournis dans le Kit "Avions en action 1/48e" pour réaliser des dioramas.

Si suggerisco di combinare questo modello con armamento abbondante con veicoli e figure disponibili da "1/48 Aircraft in Action Series" per costruire diorama realistici.

你可以把這模型配合「1/48 飛機戰鬥系列」豐富多樣的武器裝備、地勤支援車輛及地勤人員使用製作成含有逼真感覺的各種精緻地景模型組合。



2	H[2]	ブラック(黒)	BLACK
4	H[4]	イエロー(黄)	YELLOW
8	H[8]	シルバー(銀)	SILVER
28	H[18]	黒鉄色	STEEL
33	H[12]	つや消しブラック	FLAT BLACK
47	H[90]	クリアレッド	CLEAR RED
50	H[93]	クリアブルー	CLEAR BLUE
54	H[80]	カーキグリーン	KHAKI GREEN
61	H[76]	焼鉄色	BURNT IRON
66	H[26]	デイトナグリーン	BRIGHT GREEN
101		スモークグレー	SMOKE GRAY
137		タイヤブラック	TIRE BLACK
305		グレー-FS36118	GRAY FS36118
306		グレー-FS36270	GRAY FS36270
307		グレー-FS36320	GRAY FS36320
308		グレー-FS36375	GRAY FS36375
316		ホワイトFS17875	WHITE FS17875
317		グレー-FS36231	GRAY FS36231

このキットには接着剤は入っていないので別にお求めください。

塗料指定の **■** は GSI クレオス・Mr. カラー、**H[]** は水性ホビーカラーの番号です。

H[] in painting indication is the number of GSI Creos Aqueous Hobby Color, while **■** is that of Mr. Color. Glue is not included in this kit.

H[] bei Bemalungshinweisen ist die Nummer der Aqueous - Hobby - Color von GSI Creos, während **■** den Ton der Farbe Mr. Color anzeigt. Im Bausatz ist kein Klebstoff enthalten.

Sur le guide de peinture, **H[]** correspond au numéro de couleur GSI Creos AQUEOUS HOBBY COLOR, alors que **■** correspond à Mr. COLOR. La colle n'est pas fournie dans ce kit.

H[] nella indicazione della pittura è il numero della GSI Creos del colore ad acqua per Hobby, mentre **■** è quello di Mr. Color. La colla non è inclusa nella scatola di montaggio.

H[] en indicaciones de pintado. Este es el número de GSI Creos Aqueous Hobby Color, mientras **■** es el de Mr. Color. El pegamento no está incluido en el kit.

H[] 這個着色指示是代表 GSI Creos 出品水性模型塗油的編號，而 **■** 則代表 GSI Creos 出品的樹脂系模型塗油的編號，這份零件並沒有包括膠水。

Marking & Painting

マーキング及び塗装図

Markierungen und Bemalung

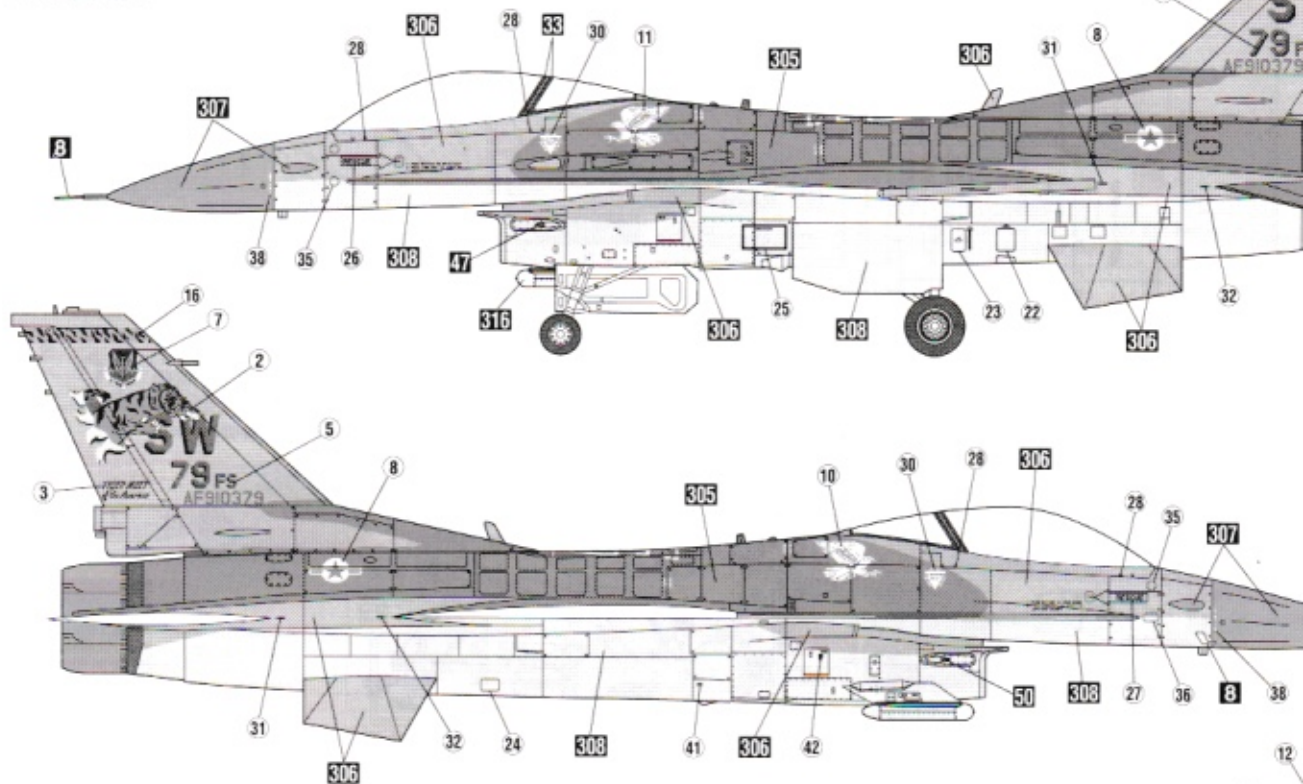
Decoration et Peinture

Marchio & Pittura

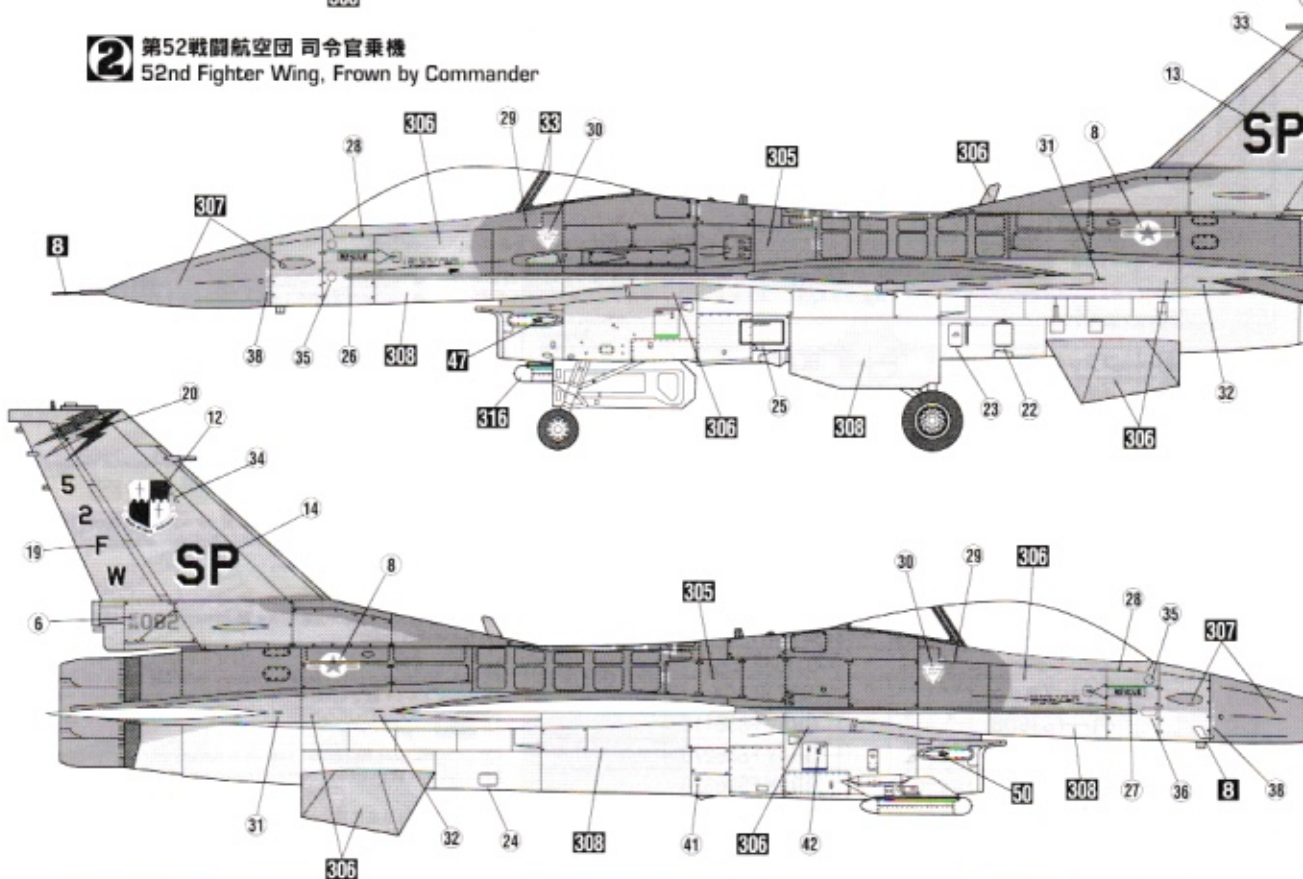
Decoracion y Pintura

標貼及着色指示

I 第20戦闘航空団 第79戦闘飛行隊 "タイガース"
 サウスカロライナ州 ショウ空軍基地 2001年4月
 20th Fighter Wing, 79th Fighter Squadron "Tigers"
 Shaw Air force Base, South Carolina, April 2001



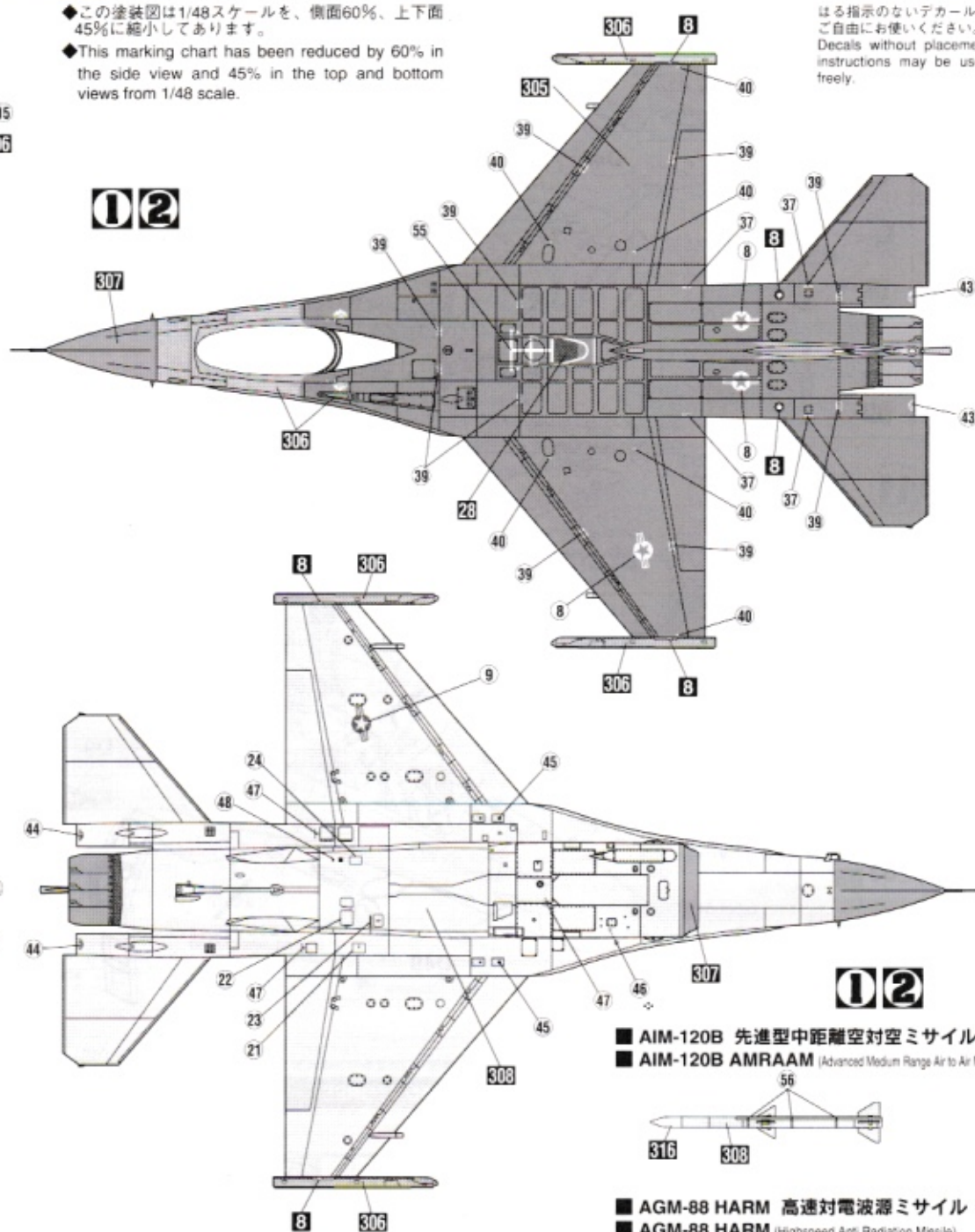
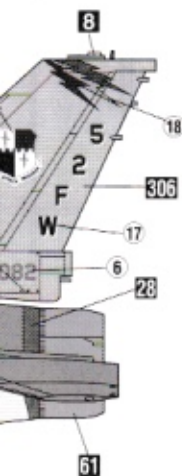
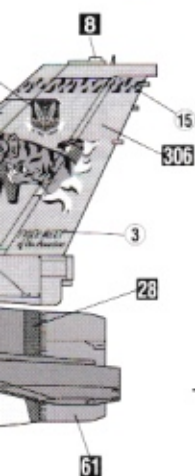
2 第52戦闘航空団 司令官乗機
 52nd Fighter Wing, Frown by Commander



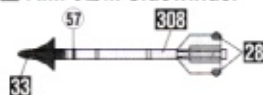
◆この塗装図は1/48スケールを、側面60%、上下面45%に縮小してあります。

◆This marking chart has been reduced by 60% in the side view and 45% in the top and bottom views from 1/48 scale.

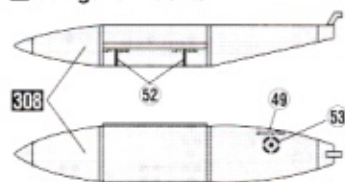
はる指示のないデカールはご自由にお使いください。
Decals without placement instructions may be used freely.



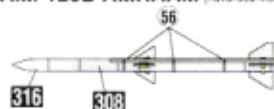
- AIM-9L/M サイドワインダー
- AIM-9L/M Sidewinder



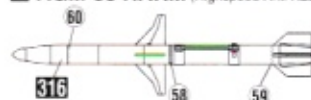
- 300 ガロン増加タンク
- 300 gallon fuel tank



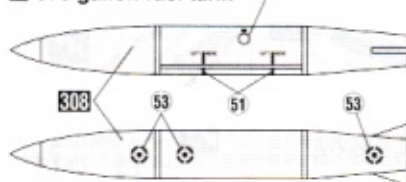
- AIM-120B 先進型中距離空対空ミサイル
- AIM-120B AMRAAM (Advanced Medium Range Air to Air Missile)



- AGM-88 HARM 高速対電波源ミサイル
- AGM-88 HARM (Highspeed Anti Radiation Missile)

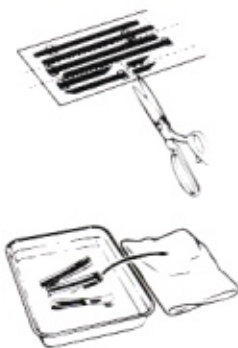


- 370 ガロン増加タンク
- 370 gallon fuel tank



■デカールのじょうずな貼り方 Correct Method for Applying Decals

- デカールを貼るところのはこりや汚れを、ぬらした布できれいにふきとってください。
- Clean model surface with wet cloth.



- 貼りたいデカールを台紙ごとハサミで切りとり、1枚ずつ水またはぬるま湯に台紙を下にして20秒くらい浮かべます。
- Cut each design out of decal sheet and dip them in warm water for 20 seconds.
- 水から出したらタオルの上のせ、指先でデカールが動かか確かめた後、貼るところにおいて静かに台紙をずらします。
- Check with finger tip if design is loose on base paper. If so, place it on proper position on model and slide off base paper leaving design on model.



- 指先に少し水をつけて正確な位置にデカールを動かした後で、やわらかく、よく水を吸う布でデカールを押さえて内側の水分や気泡を押し出します。
- Move design to exact position with wet finger tip, and push out excess water and air bubbles under decal with soft cotton cloth.



- デカールが完全に乾いたら少し水をつけた布で、デカールのまわりのノリをふきとります。
- When decals get dry, wipe off with wet cloth excess glue left around decals.

CAUTION: NOT SUITABLE FOR CHILDREN UNDER 3 YEARS. CONTAINS SMALL PARTS.

NICHT FÜR KINDER UNTER 36 MONATEN ENTHÄLT KLEINE TEILE.

ATTENTIE: NIET GESCHIKT VOOR KINDEREN TOT 4 JAAR. BEBAT KLEINE ONDERDELEN.

ATTENTION: CE PRODUIT NE CONVIENT PAS A UN ENFANT DE MOINS DE 36 MOIS, EN RAISON DES PIÈCES DE PETITE DIMENSION CONTENUES.

ATTENZIONE: PRODOTTO NON ADATTO AI BAMBINI DI ETÀ INFERIORE AI 36 MESI. CONTIENE PICCOLE PARTI.

ATENCIÓN: NO ES CONVENIENTE PARA NIÑOS MENORES DE 3 AÑOS. CONTIENE PIEZAS PEQUEÑAS.

ATENÇÃO: IMPRÓPRIO PARA CRIANÇAS COM MENOS DE 3 ANOS. CONTEM PEÇAS PEQUENAS.

FORSIGTIG! IKKE EGNET TIL BØRN SOM ER MINDRE END 3 ÅR. INDEHOLDER SMÅ DELE.

ΠΡΟΣΟΧΗ : ΚΑΤΑΛΗΛΟ ΓΙΑ ΠΑΙΔΙΑ ΑΝΩ ΤΩΝ ΤΡΙΩΝ ΕΤΩΝ ΠΕΡΙΕΧΕΙ ΜΙΚΡΑ ΤΕΜΑΧΙΑ

■VOR DEM ZUSAMMENBAU ZU LESEN

- Bitte lesen Sie die Anleitung vor dem Zusammenbau sorgfältig durch.
- Verwenden Sie nur Kunststoffklebstoff und Kunststofflackfarben.
- Die geleerten Plastikbeutchen sollten zerschneiden und weggeworfen werden, um zu verhindern, daß Kleinkinder beim Spielen darin ersticken.
- Handhaben Sie Klebstoff und Lackfarben niemals in der Nähe von offenen Flammen.
- Mit klebemittel sparsam umgehen und während des zusammenbaus für ausreichende ventilation sorgen.

■LIRE CECI AVANT D'EFFECTUER LE MONTAGE

- Étudier attentivement les instructions avant le montage.
- N'utiliser que de l'adhésif plastique et du vernis.
- Déchirer et jeter les sacs en plastiques vides pour éviter tout danger d'étouffement pour les enfants.
- Ne jamais utiliser d'adhésif ou du vernis près d'une flamme.
- Utiliser le ciment avec modération et bien ventiler la pièce pendant le montage.

■LEGGERE QUESTO PRIMA DEL MONTAGGIO

- Studiare attentamente le istruzioni prima del montaggio.
- Usare solo adesivo e vernici per plastica.
- Strappare e gettare le buste di plastica vuote per evitare il pericolo di soffocamento per bambini piccoli.
- Non usare mai l'adesivo o la vernice vicino ad una fiamma.
- Utilizzare sufficiente adesivo e ventilare bene la abitazione durante la costruzione.

■ANTES DEL ENSAMBLAJE, LEA CUIDADAMENTE LO SIGUIENTE

- Antes del ensamble, estudie cuidadosamente las instrucciones.
- Emplee solamente cemento plástico y pinturas.
- Rompa y tire las bolsas de plástico a fin de evitar que los niños pequeños puedan sofocarse jugando con ellas.
- No emplee nunca cemento ni pintura cerca de llamas.
- Usare l'adesivo moderatamente e ventilare bene l'ambiente durante la costruzione.

■組件之前務請先看清此說明。

- 請先看清說明圖，把握全體的順序之後才進入組件。
- 強力膠和塗料請使用塑膠專用的。商品的空袋為了不讓小孩子帶在頭上，請撕掉。
- 強力膠塗料不可在火的附近使用。

"WARNING" FUNCTIONAL SHARP POINTS
"WARNING" SCHARFE ECKEN UND KANTEN
"Avertissement" Points essentiels de fonctionnement
"ATTENZIONE" PARTI MOLTO ACUMINATE
"AVISO" PUNTOS AGUDOS EN FUNCIONAMIENTO

▲ 注意

*組み立てる前に必ずお読みください。
*12才以下の方が組み立てる時は、保護者もお読みください。

1. 組み立てモデルです。作る前に組み立て説明書をお読みください。
2. 部品を取り出した後のビニール袋は、小さな子供が顔から被ったり、飲み込んだりすると窒息するおそれがありますので、破り捨ててください。
3. 部品はきれいに切り取り、切り取った後のクズはゴミ箱に捨ててください。
4. 部品はやむなくとがっている所がありますので使用目的以外は、絶対に遊ばないでください。特に小さいお子様のいる家庭では注意してください。
5. 小さな部品がありますので、誤って飲み込まないようにしてください。特に小さいお子様のいる家庭では注意してください。
6. 部品の組立の際、ニッパー、ナイフ、ヤスリ等を不用意に取り扱くと、刃先等で怪我の恐れがあります。12才以下の方は、保護者の指導のもとに取り扱ってください。
7. 接着剤、塗料を使用する場合は、下記に注意してください。
*締め切った室内では使用しないでください。中毒の恐れがあります。
*火の近くでの使用は絶対に止めてください。引火の恐れがあります。接着剤、塗料は目や口に入れないでください。
*誤って目や口に入ったときは、すぐに大量の水で洗い流して、医師に相談してください。
8. 工具、接着剤、塗料、電池等を使用する場合は、その説明書の注意事項をよく読んで正しく使用してください。

▲ CAUTION

* MAKE SURE TO READ INSTRUCTIONS LISTED BELOW BEFORE ASSEMBLING.
* ADULT SUPERVISOR SHOULD ALSO READ INSTRUCTIONS WHEN ASSEMBLED BY CHILDREN AGED 12 OR YOUNGER.

1. THIS BEING AN ASSEMBLY KIT. READ THE INSTRUCTIONS BEFORE ASSEMBLING.
2. TEAR UP AND THROW AWAY THE PLASTIC BAGS CONTAINING KIT PARTS AS CHILDREN MAY SUFFOCATE BY SWALLOWING OR WEARING OVER HEAD.
3. CUT THE PARTS OFF PROPERLY AND THROW THE WASTE PARTS INTO DUSTBOX AT ONCE.
4. DO NOT PLAY WITH THE PARTS FOR ANY OTHER PURPOSE AS SOME PARTS MAY BE TOO SHARP. MORE CAUTION AND CARE NEEDED FOR FAMILIES WITH INFANTS.
5. DO NOT SWALLOW ANY PARTS AND CUT-OFF CHIPS. KEEP AWAY FROM REACH OF CHILDREN.
6. WRONG OR CARELESS USAGE OF NIPPER, CUTTER, FILE ETC. MAY HURT THE ASSEMBLER.
7. BE CAUTIONS AS FOLLOWS WHEN USING ADHESIVES AND/OR PAINTS:
*DO NOT USE IN CLOSED ROOM TO AVOID POISONING/TOXIC.
*DO NOT USE NEAR FIRE TO AVOID FLAMMABILITY.
*DO NOT PUT ANY ADHESIVES AND/OR PAINTS INTO MOUTH AND EYE IF MISTAKENLY PUT INTO, WASH OUT PROMPTLY WITH FULL WATER AND CONSULT A DOCTOR.
8. USE TOOLINGS, ADHESIVES, PAINTS, BATTERIES ETC. PROPERLY AFTER CAREFUL READING OF INSTRUCTIONS GIVEN IN EACH HANDLING MANUAL.