

LOTUS 79

1:24th. SCALE CONSTRUCTION KIT



Manufactured under licence from Team Lotus International Ltd. 1993 WAVE CORPORATION

INTRODUCTION

1978年、ベルギーGPに従来の無骨な78とは全く異なる流麗なボディラインを持つ、見慣れない1台のF-1マシンがその姿を現しました。

「ブラックビューティ」と名付けられた79は、コリン・チャップマンが78で取り入れたウイングカーの構造を更に発展させたグランドエフェクトカーの傑作でした。78はサイドポンツーン下面を飛行機とは逆の翼断面形状にすることにより負力を発生。車体を路面に押し付けることに成功し、77年に5勝を記録しました。しかし、チャンピオンシップを逃したチャップマンは、79をただサイドポンツーン下面に空気を流すのではなく、ヴェンチェリーの中へより多くの空気を、より早く流すことで強大な負力を得られるよう開発。ボディ前部はサイドポンツーンに積極的に空気を取り込めるようなデザインになり、78ではサイドポンツーン内にあった燃料タンクもコックピット後部に移動、リアサスペンションのレイアウトや、エキパイを上方へ抜くなど、空気をスムーズに後方に逃がす数々の工夫が施されました。

実戦に投入された79はすぐさまその威力を発揮。初戦のベルギーGPでM.アンドレッティが優勝、続くスペインGPではM.アンドレッティが優勝、R.ピーターソンが2位、そしてフランスGP、オランダGPでも1-2を記録し、圧倒的な速さで78年コンストラクターズ、ドライバーズの両タイトルを獲得しました。

ゴールで自分の帽子を高々と投げるチャップマン、美しいJPSのカラーリング、R.ピーターソンの死と、グランプリがロータス一色で染まったシーズンを、79は栄光と悲しみをのせて駆け抜けました。

ATTEND TO STRUCTURE

●組み立て作業を始める前に、パーツリストに合わせてパーツの確認を行って下さい。万一、不良、不足パーツがありましたら当社までご連絡下さい。

なお不良パーツの交換は未組立の物に限ります。
●キットの表面には型からの取り出しを容易にするための「離型剤」がついています。そのままの状態では接着、塗装が行えませんので、当社製「M・ウオッシュユ」(別売り)を使用して必ずこの離型剤を落としましょう。

●接着には「瞬間接着剤」または「エポキシ系接着剤」をご使用下さい。プラスチック用接着剤は使用できませんのでご注意ください。

●よく似たパーツがありますので必ず「仮組み」をしてから接着しましょう。

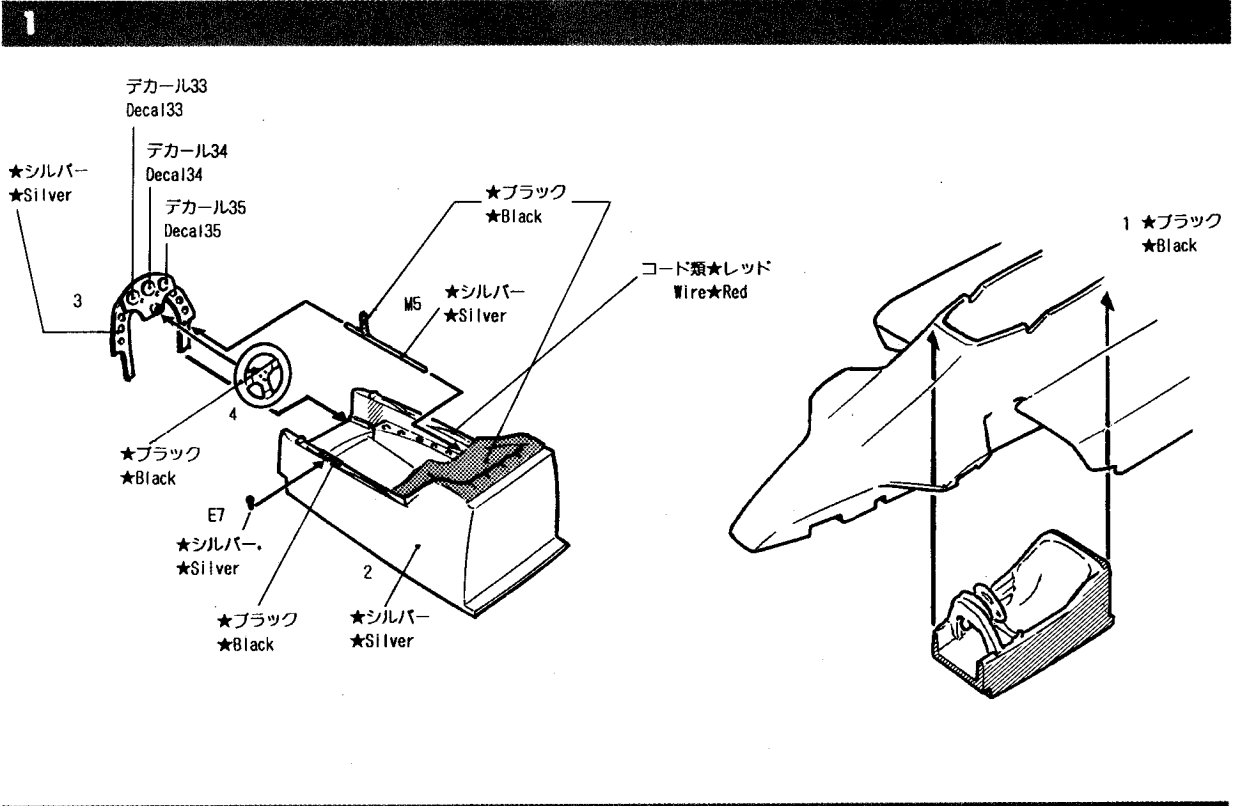
●必ず説明書を一通りよく読んで全体の流れをつかみ、塗装、組立の順番を考えて作業を始めて下さい。

●Study the instructions thoroughly before assembly.

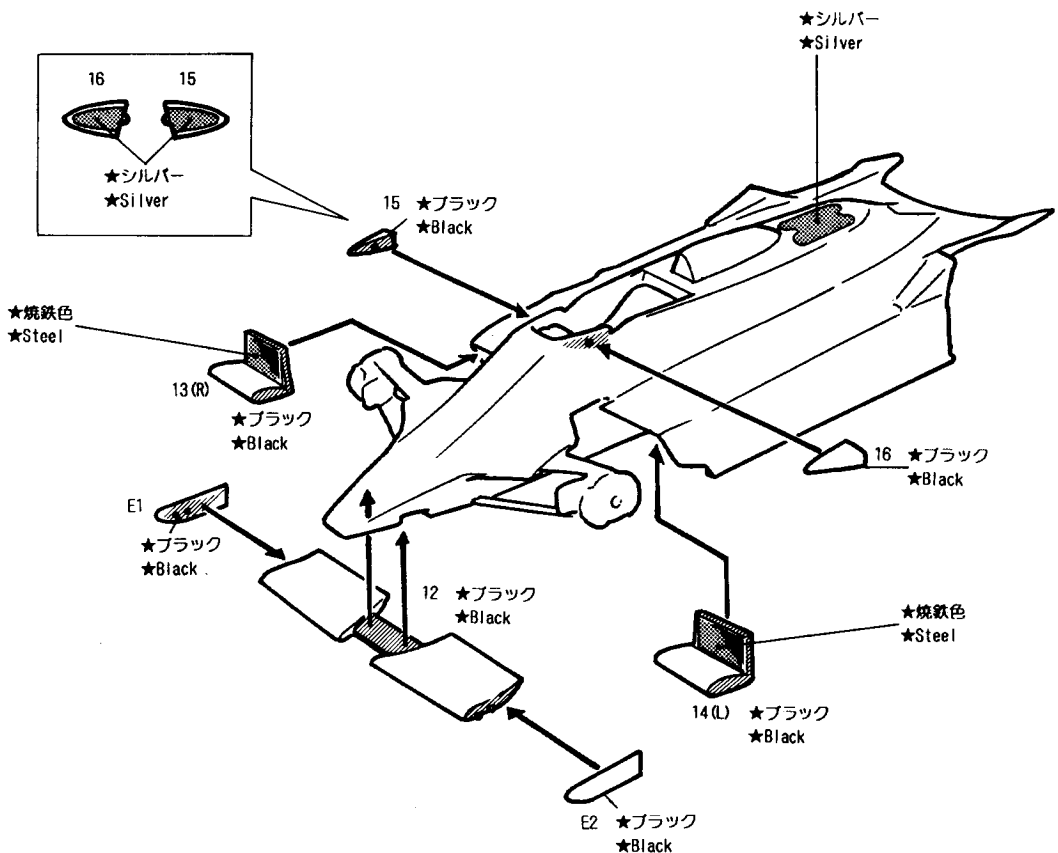
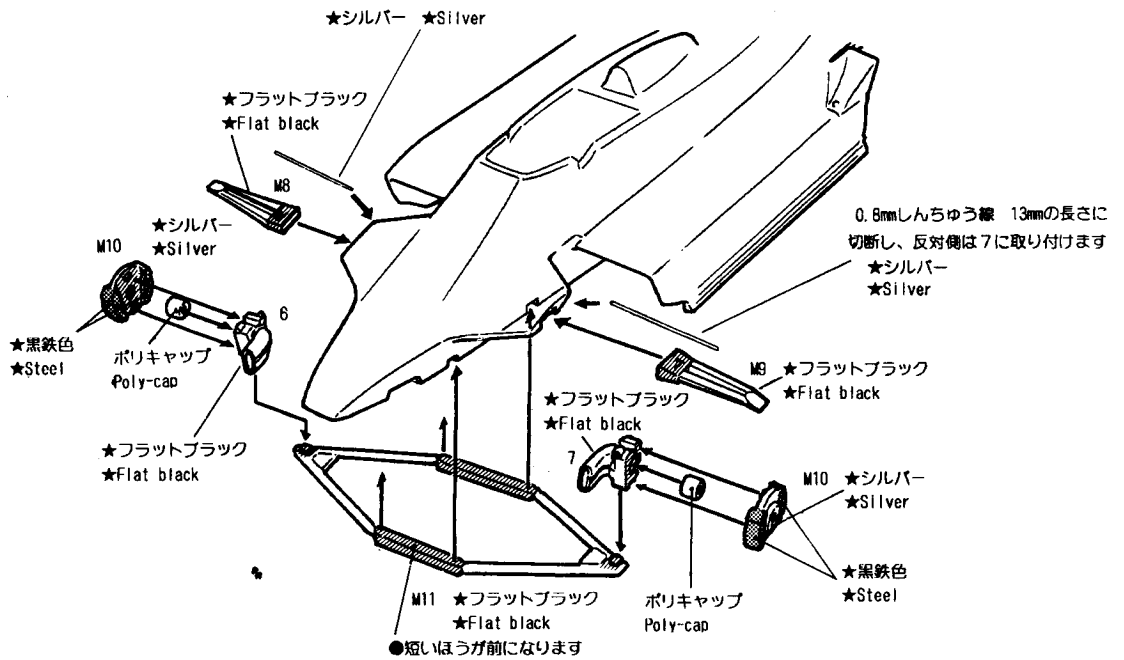
●Before assembling, to wash off silicone oil from part's surface by neutral cleaner.

●To use epoxy or quick cement for part's assembling.

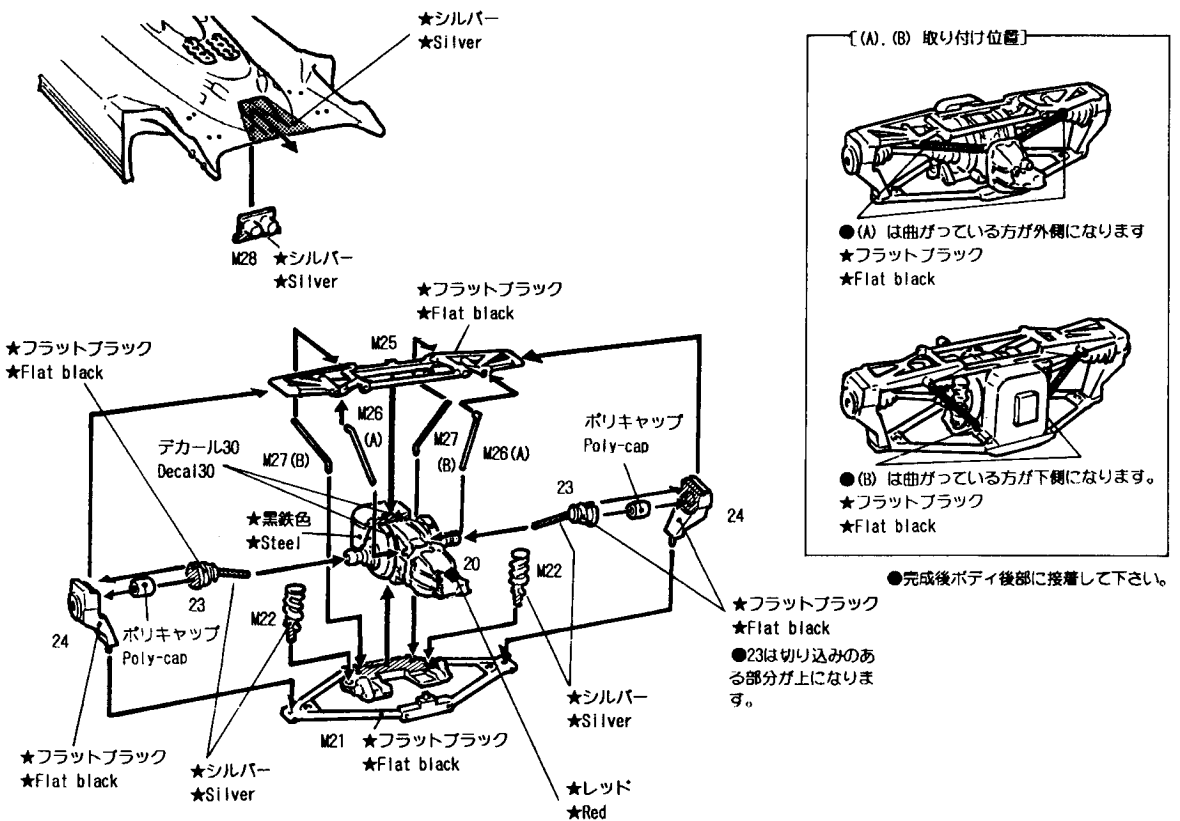
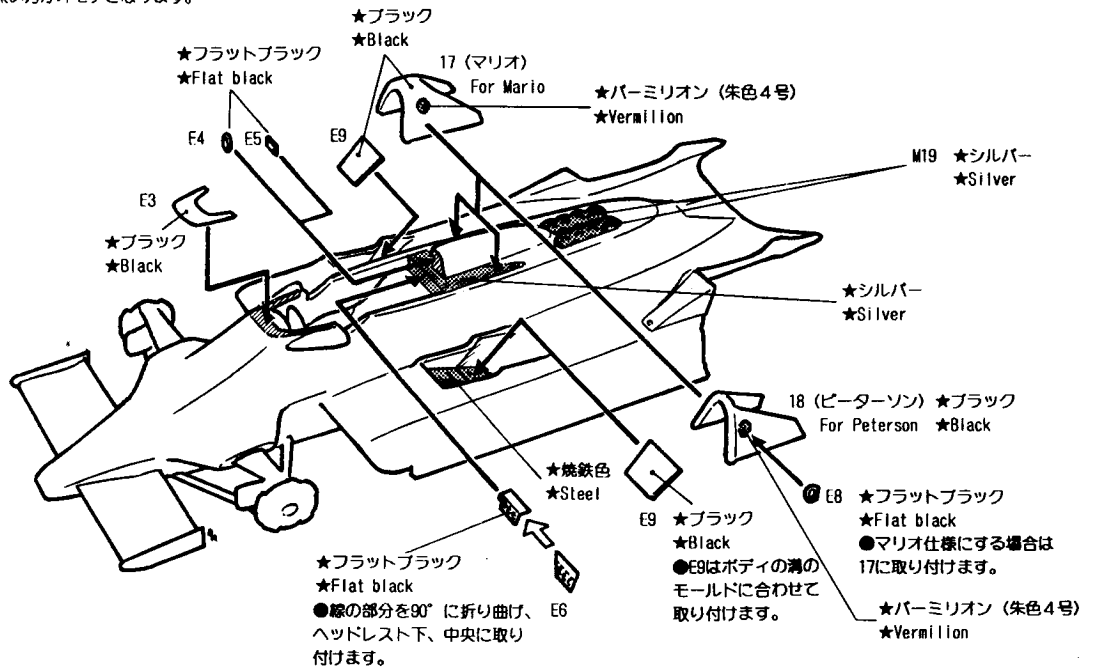
PRINTED IN JAPAN

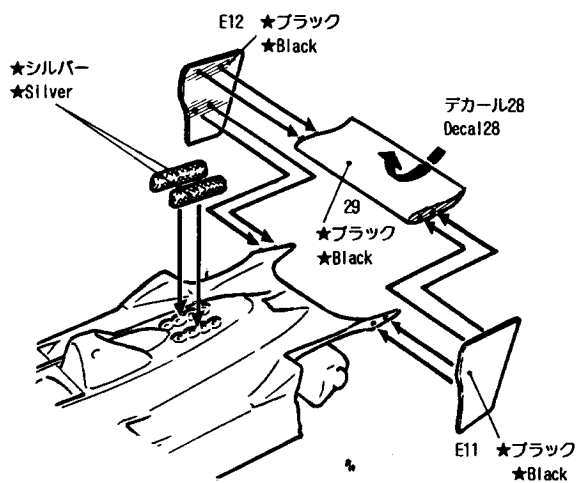


0.8mmしんちゆう線 13mmの長さに切断し、反対側は6に取り付けます



- マリオ・アンドレティは、ほとんどの場合ヘッドレストを使用しません。使用する場合はE4を取り付けます。ロニー・ピーターソンの場合はE5を取り付けます。
- 1978年、イタリアGPでは、マリオは18（ピーターソン）のロールバーを使用しています。
- E8は凹凸の無い方がオモテとなります。





【エアファンネルカバーの作り方】

① 35

●付属のメッシュを3cm×4cmくらいの大きさに切り、35に押し付け湾曲させます。35のスジボリの部分にはあらかじめスミ入れ、もしくはマジックで線を入れておきましょう。

② 35

●メッシュにしっかりとセガ付いたら、ハサミで35に刃が当たる所まで切り込みを入れます。(反対側も同様に作業します)

③ 35

●余った部分を35に押し付けながら両方とも内側に折り込みます。(反対側も同様に作業します)

④ 35

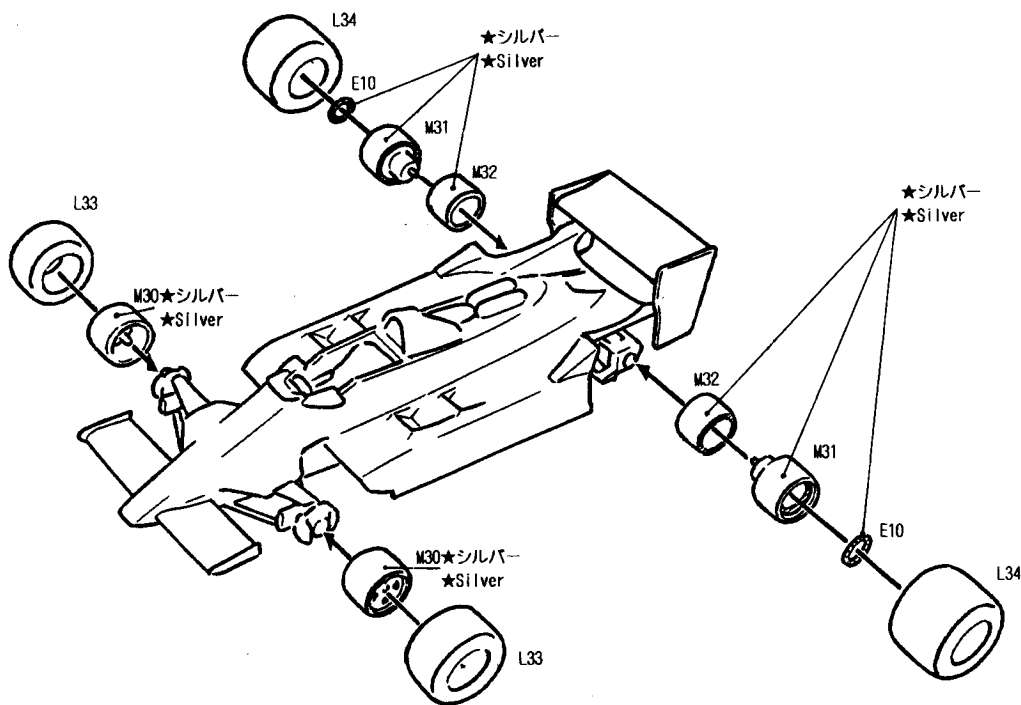
●重なった部分に再びハサミで切り込みを入れ、重なった部分を切り捨てます。(反対側も同様に作業します)

⑤ 35

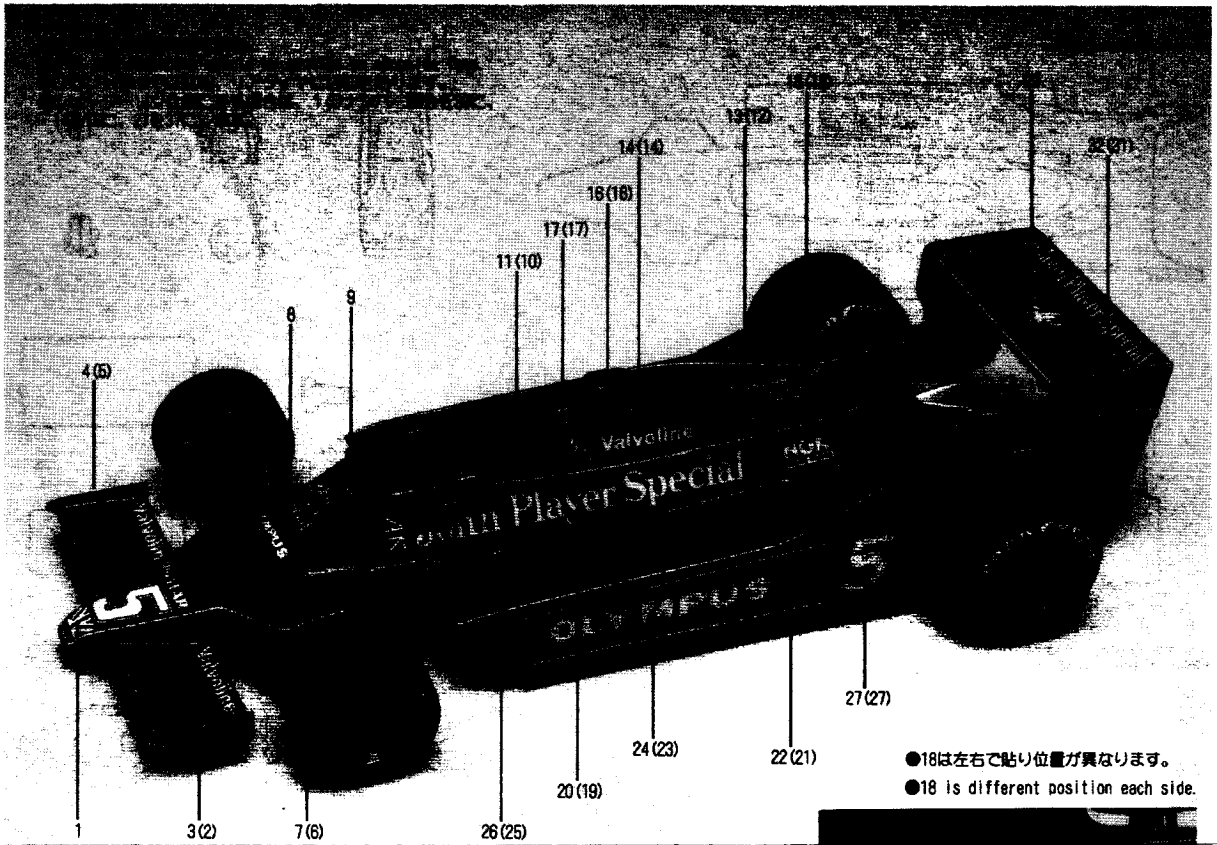
●35のスジボリに沿ってマジックで切り取りラインを書き込みます。

⑥ 35

●マジックの線に沿って切り取り完成です。(2個作ります)

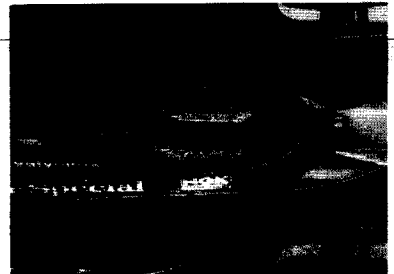


PAINTING & MARKINGS

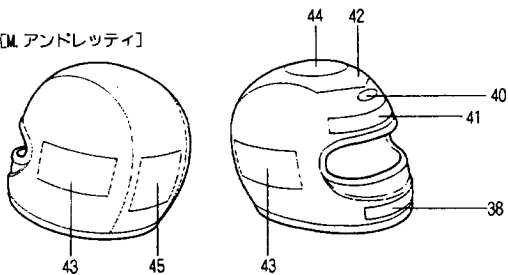


[ヘルメットデカールの指示]

- このキットにヘルメットは付属していません
- Helmet is not included in this kit.

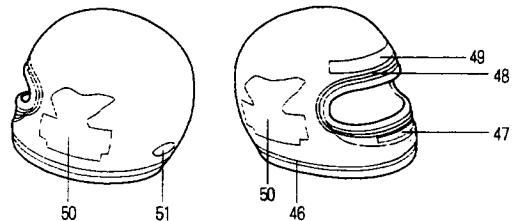


[M. アンドレティ]



- 39はバイザーに使用します。 基本色★シルバー★Silver

[R. ビーターソン]



- 基本色★メタリックブルー★Metallic blue

[塗装 PAINTING]

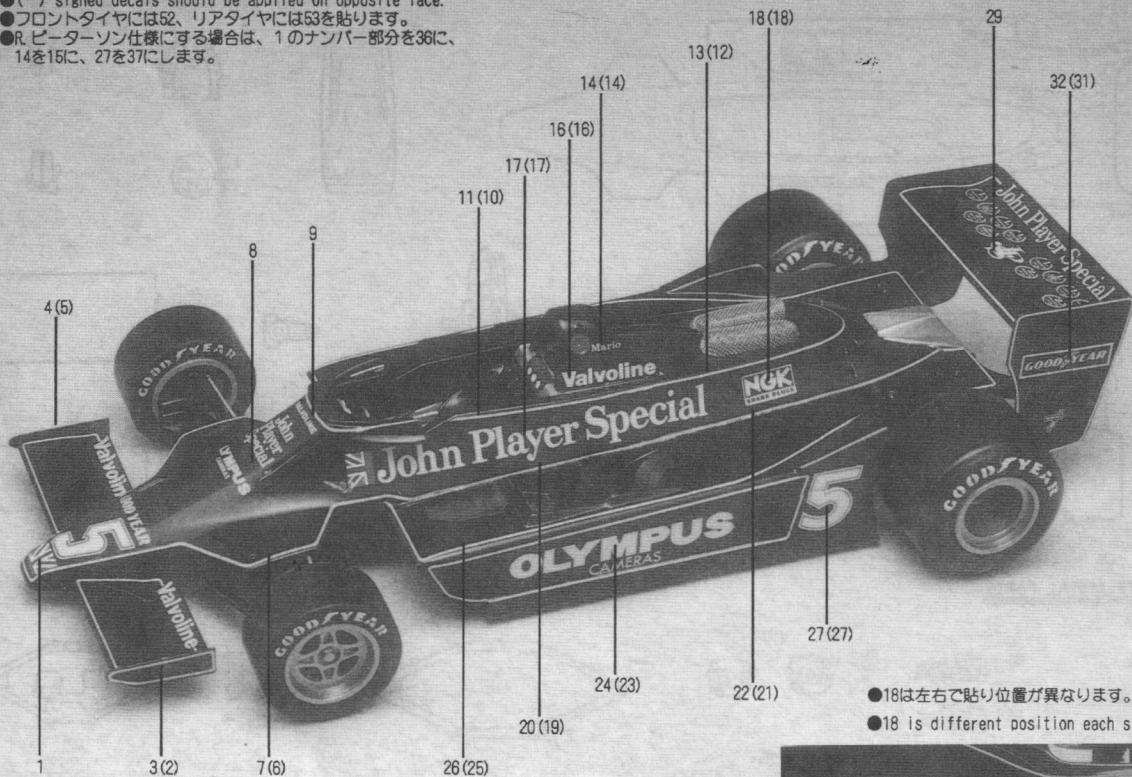
- 各製品の離型剤を落とした後にサフェーサーで下地を整えます。サフェーサーには溶剤分の強い「ソフト99サフェーサー」をご使用になるとより良いでしょう。
- 基本色となるブラックは、モデラース製「リアルブラック」が最も適しています。
- 上図で指示されていない箇所は組み立て図中の説明をご覧ください。
- Colored in Real Black by Modeller's paint.
- No instructed part's color to be refer to explanation in separately.

[デカールの貼り方 DECAL APPLICATION]

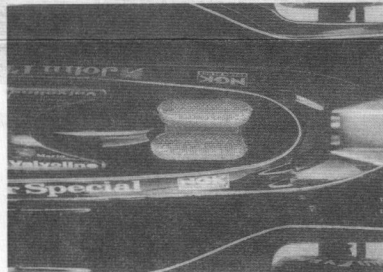
- ①貼りたいデカールをデザインナイフで切り取ります。
Cut off decal from sheet.
- ②そのデカールを水に約10秒ほど浸します。
Dip the decal in tepid water for about 10 sec.
- ③台紙ごと引上げ、指示の位置に印刷された部分だけを貼ります。
Hold the baking sheet edge and slide decal onto the model.
- ④布などでデカールの内側の気泡を押し出して定着させます。
Move design to exact position with wet finger tip and push out excess water and air-bubbles under decal with soft cotton cloth.

PAINTING & MARKINGS

- ()内は反対側に貼ります。
- () signed decals should be applied on opposite face.
- フロントタイヤには52、リアタイヤには53を貼ります。
- R. ピーターソン仕様にする場合は、1のナンバー部分を36に、14を15に、27を37にします。



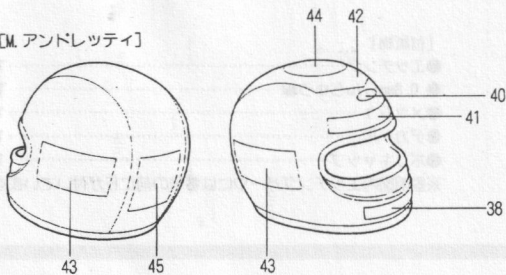
- 18は左右で貼り位置が異なります。
- 18 is different position each side.



[ヘルメットデカールの指示]

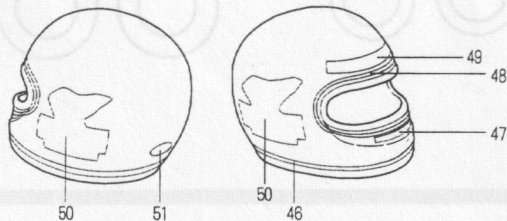
- このキットにヘルメットは付属していません
- Helmet is not included in this kit.

[M. アンドレティ]



- 39はバイザーに使用します。
- 基本色★シルバー★Silver

[R. ピーターソン]



- 基本色★メタリックブルー★Metallic blue

[塗装 PAINTING]

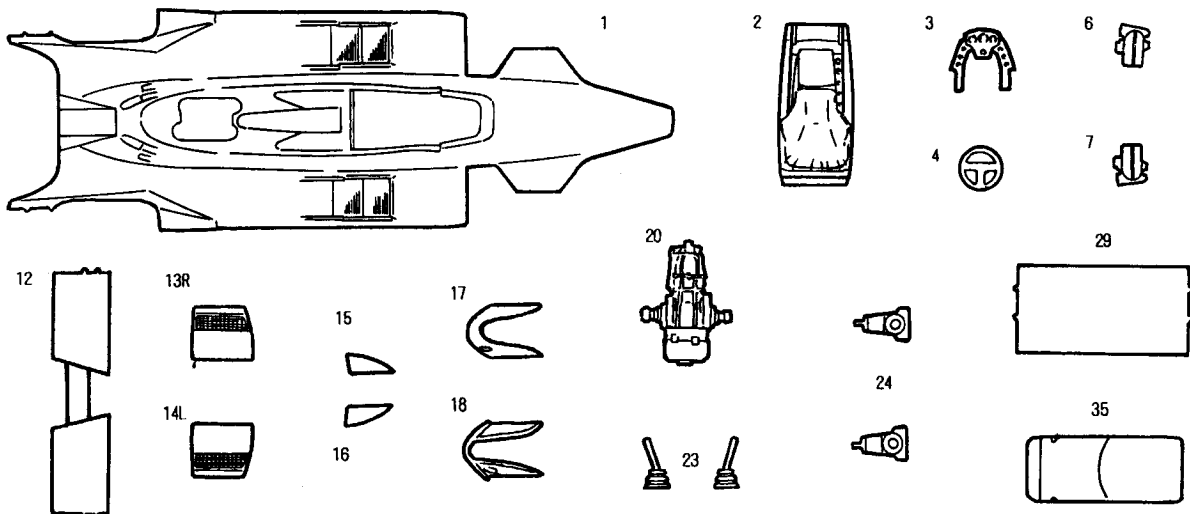
- 各製品の難型剤を落とした後にサフェーサーで下地を整えます。サフェーサーには溶剤分の強い「ソフト99サフェーサー」をご使用になるとより良いでしょう。
- 基本色となるブラックは、モデラーズ製「リアルブラック」が最も適しています。
- 上図で指示されていない箇所を組み立て図中の説明をご覧ください。
- Colored in Real Black by Modeller's paint.
- No instructed part's color to be refer to explanation in separately.

[デカールの貼り方 DECAL APPLICATION]

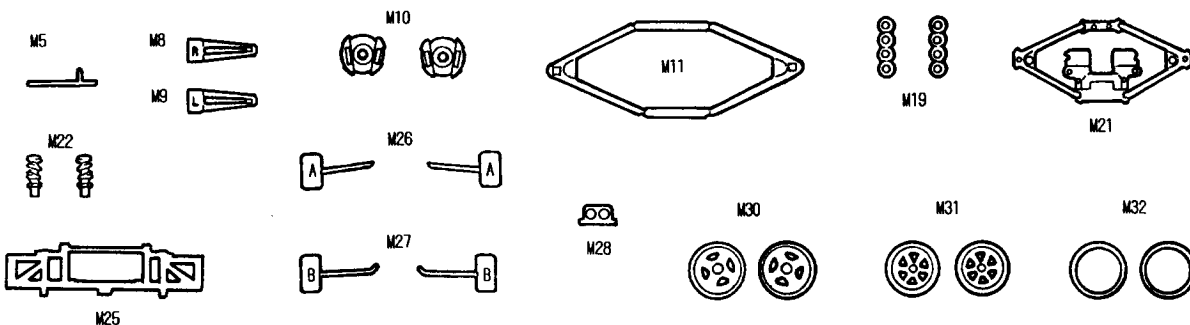
- ①貼りたいデカールをデザインナイフで切り取ります。
Cut off decal from sheet.
- ②そのデカールを水に約10秒ほど浸します。
Dip the decal in tetid water for about 10 sec.
- ③台紙ごと引上げ、指示の位置に印刷された部分だけを貼ります。
Hold the baking sheet edge and slide decal onto the model.
- ④布などでデカールの内側の気泡を押し出して定着させます。
Move design to exact position with wet finger tip and push out excess water and air-bubbles under decal with soft cotton cloth.

PARTS LIST

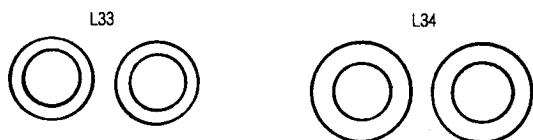
RESIN CAST PARTS



WHITE METAL PARTS



TIRE PARTS



- 【付属物】
- エッチング.....1枚
 - 0.8mmしんちゆう線.....1本
 - メッシュ.....1枚
 - デカール.....1枚
 - ポリキャップ.....1枚
- ※説明図内エッチングパーツには番号の前にEが付いています。

CUT OFF PLEASE !

For Japanese use only !

部品請求カード

●部品の紛失したり破損なされた方は、このカードに必要な部品のナンバー(パーツ番号)を記入し、パーツ代金(税込み)に送料 300円を加えて現金書留または郵便小為替で当社までお申し込み下さい。

【パーツ番号】

- ボディ..... 8,240円
- 2~32,35..... 各1個 494円
- エッチング..... 1,545円
- タイヤ..... 2,266円
- デカール..... 2,472円
- 0.8mmしんちゆう線.....
- 当社C・ラインをご使用下さい

あて先●〒188 東京都田無市向台4-20-8 鶴ウェブ・サービス係

氏名	
住所	□□□□□□□□
電話	— —
パーツNo	