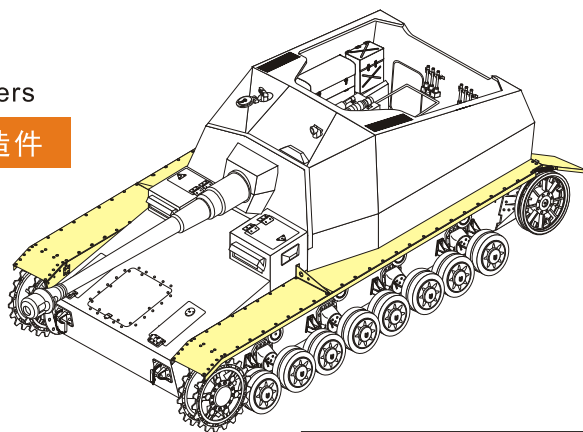


1/35 MILITARY MINIATURE VEHICLE UPGRADE SERIES PE35151

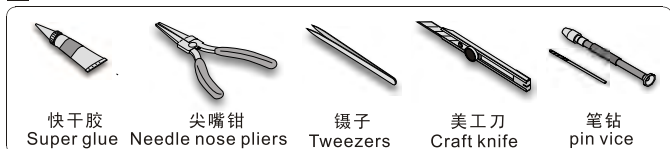
WWII German 10.5cm K.Pz.Sfl.IVa "Dicker Max" Fenders

二战德军IV号自行突击炮 迪克. 马克斯翼子板改造件

[For DRAGON 6357 / TRUMPETER 00348]



推荐使用工具 RECOMMENDED TOOLS



快干胶
Super glue

尖嘴钳
Needle nose pliers

镊子
Tweezers

美工刀
Craft knife

笔钻
pin vice

↑
安装
install

↩
折叠
bend

A1
改造件零件编号
PE/resin part number

B12
原零件编号
kit part number

C22
被替换的原零件编号
replaced kit part number

▲
另一侧相同制作
repeat on opposite side

✂
切除
remove

🔪
打磨
grind off

📏
弧度卷曲
radial bending

🔢
制作若干组
multiple assembly

⇌
选择安装
alternative

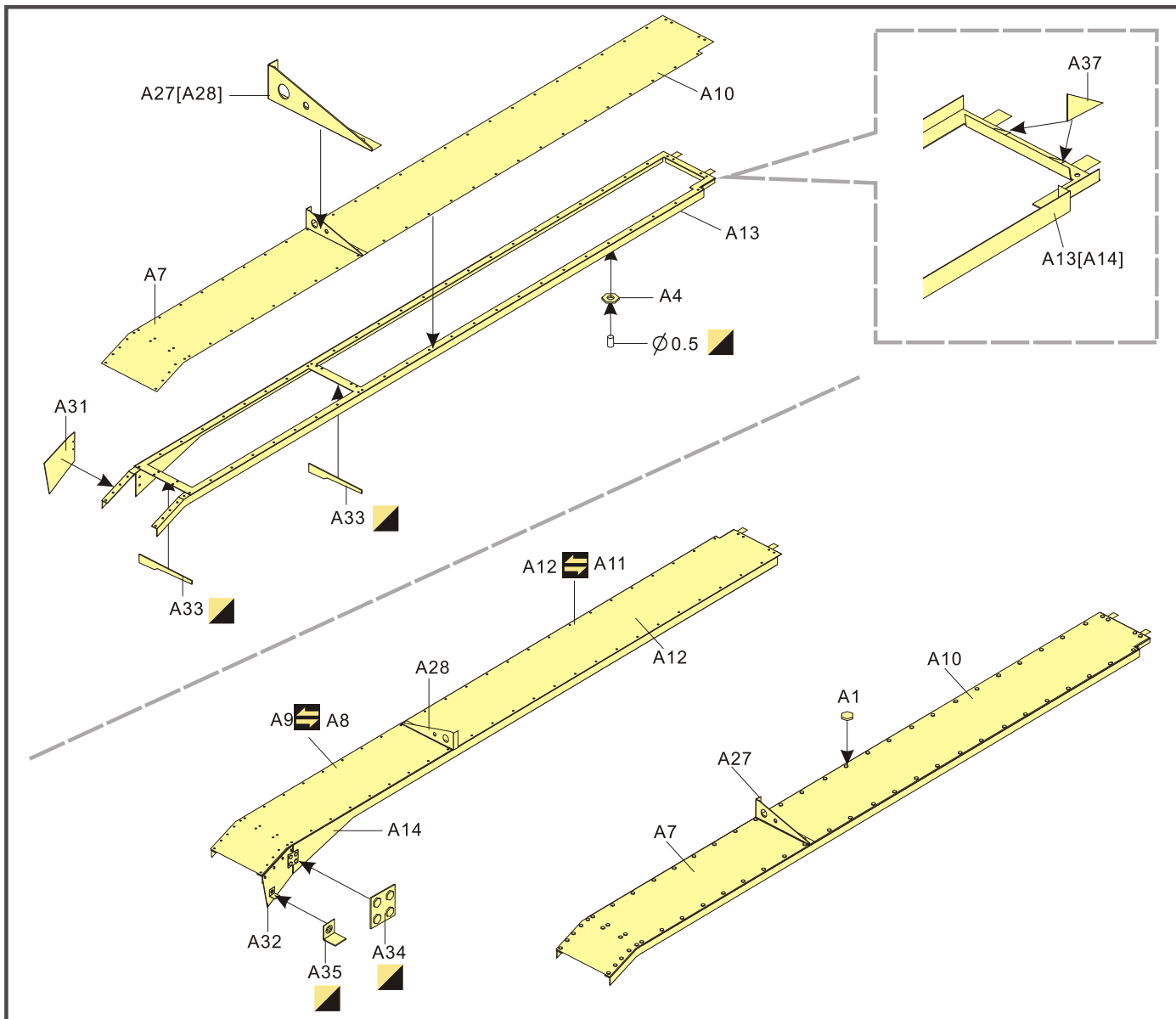
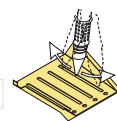
🔧
钻孔
drill

📌
用胶棒制作
make from plastic rod

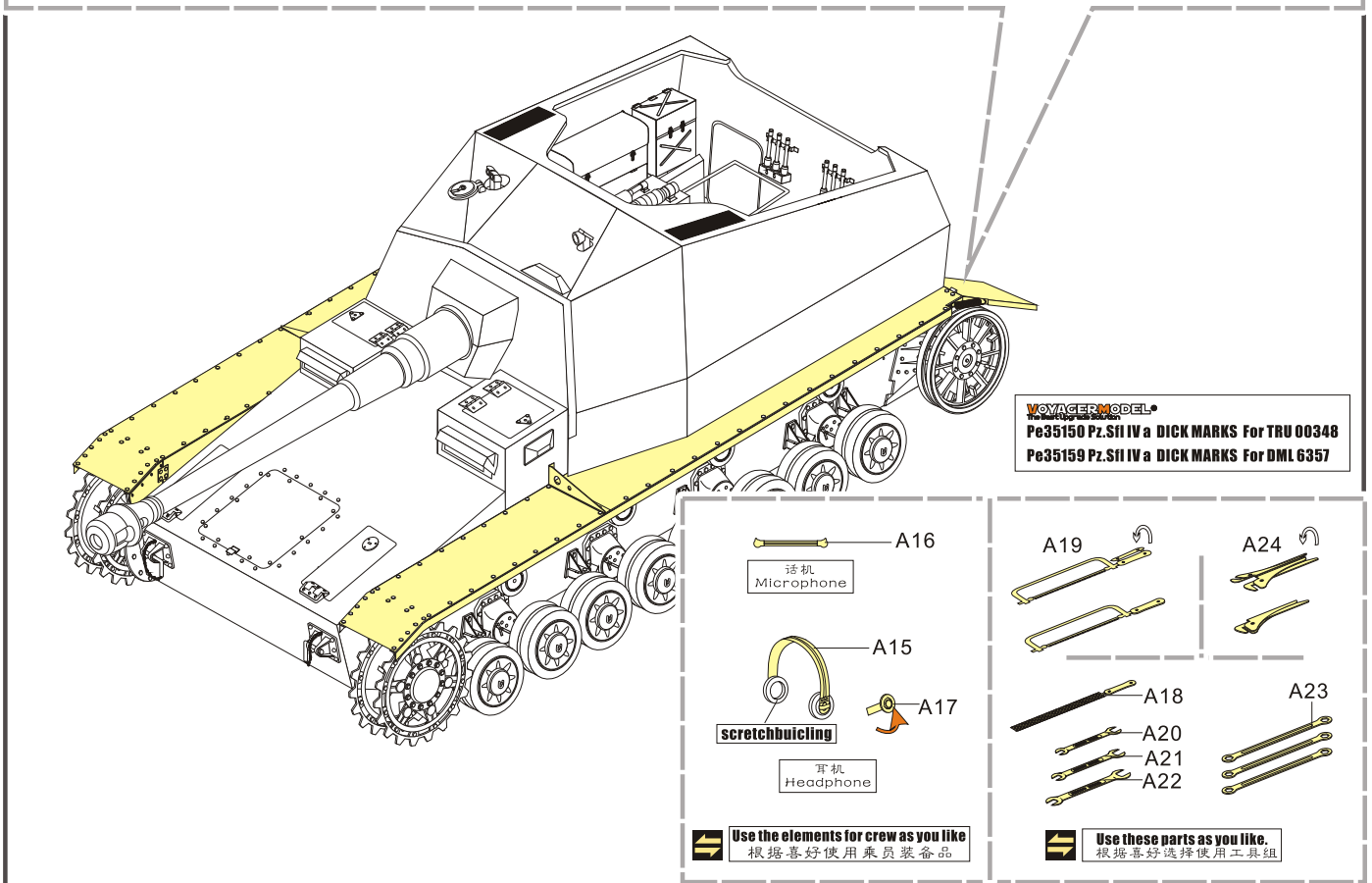
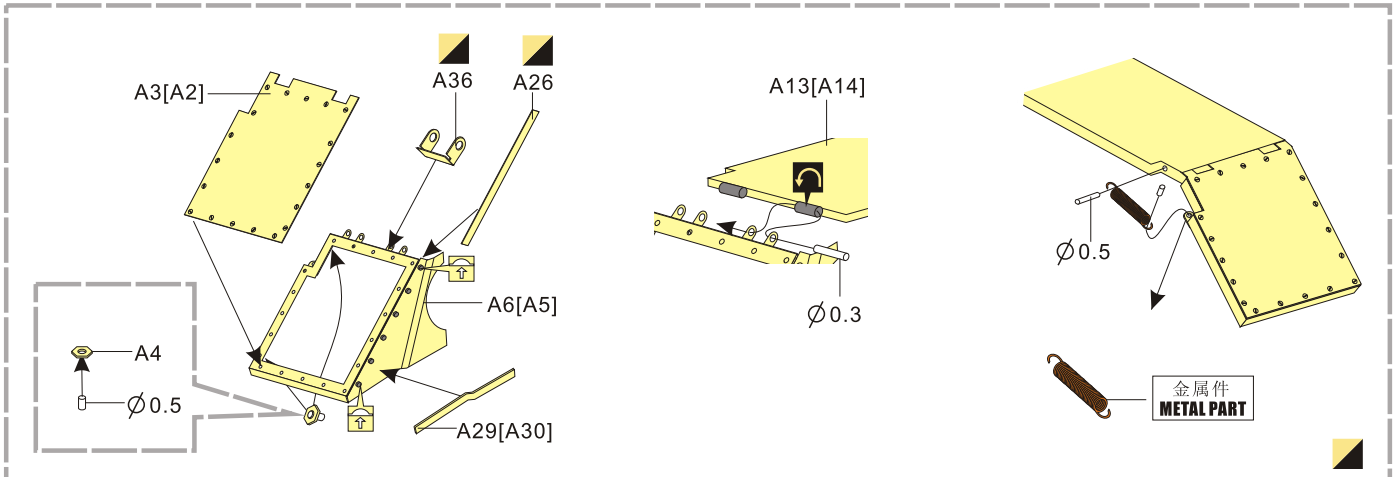
↓
用尖端在凹槽处冲压
use penpoint to press on the dent

🔄
蚀刻片零件内侧面向上
Put the part upside down

📌
用笔尖在凹槽处刮
Use penpoint to press on the dent



1/35 MILITARY MINIATURE VEHICLE UPGRADE SERIES PE35151



[Http://www.voyagermodel.com/productdetails.asp?itemid=PE35151](http://www.voyagermodel.com/productdetails.asp?itemid=PE35151)



**VOYAGER
MODEL**



更多PE35151样品照片参考请扫一扫
MORE PICTUER OF PE 35151
REFERENCE SCAN HERE



微博公众号
Weibo official or code



官方淘宝
The official taobao



微信公众号
Wechat official or code