

1:72 SCALE

P-40M "Warhawk"



EASY ASSEMBLY AUTHENTIC KIT



cyanoacrylate glue
强力胶



weight
配重



make hole
钻孔



cut / remove
切除



option
选择



no cement
不涂胶水



decal
贴纸

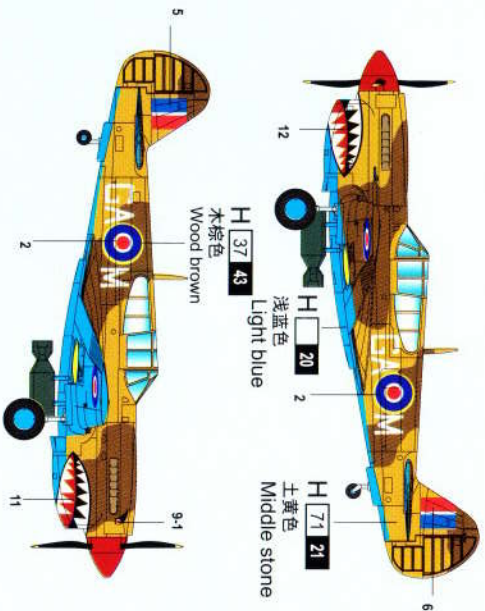


bend
弯曲

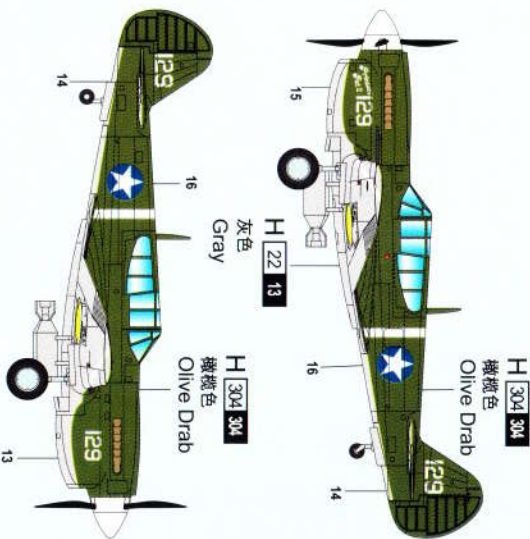
水贴纸的使用方法:

- 一. 把相关的印花从水贴纸上剪下, 放入40℃左右的温水中浸10秒。
- 二. 然后将印花放在干净的布上。
- 三. 拿上印花纸, 手指蘸水将印花移到适当的位置。
- 四. 用软干布轻压印花直至水干, 气泡消失。

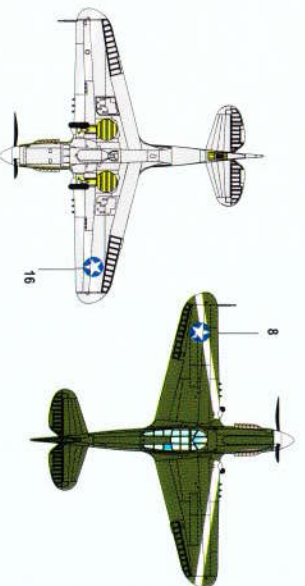
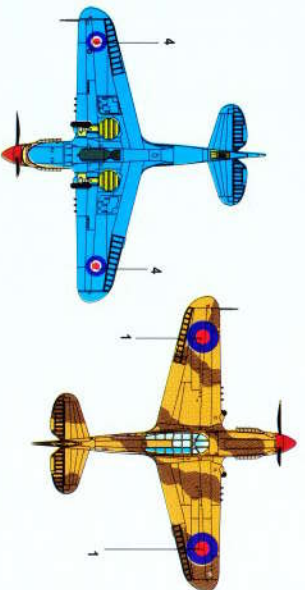
P-40M MK III No.112 Sqn RAF



P-40M 44FS 18FG 1945



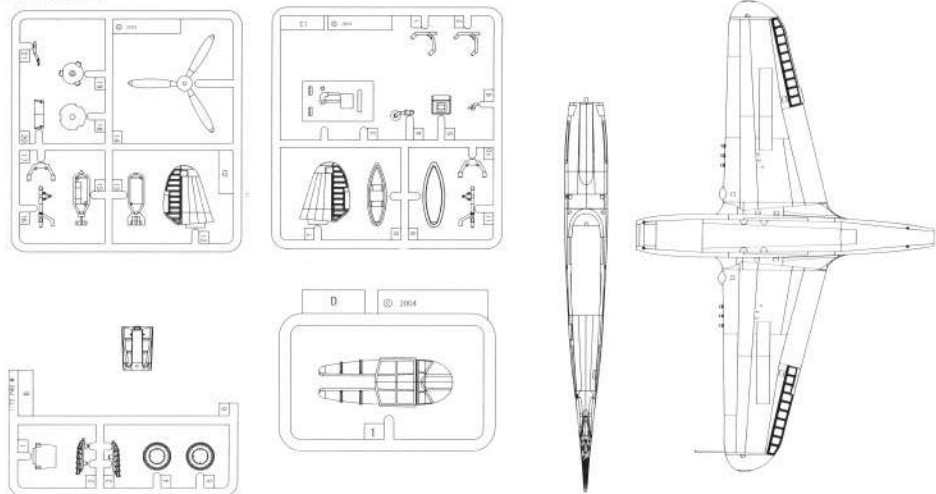
涂装同标识指示
Painting & Marking guide



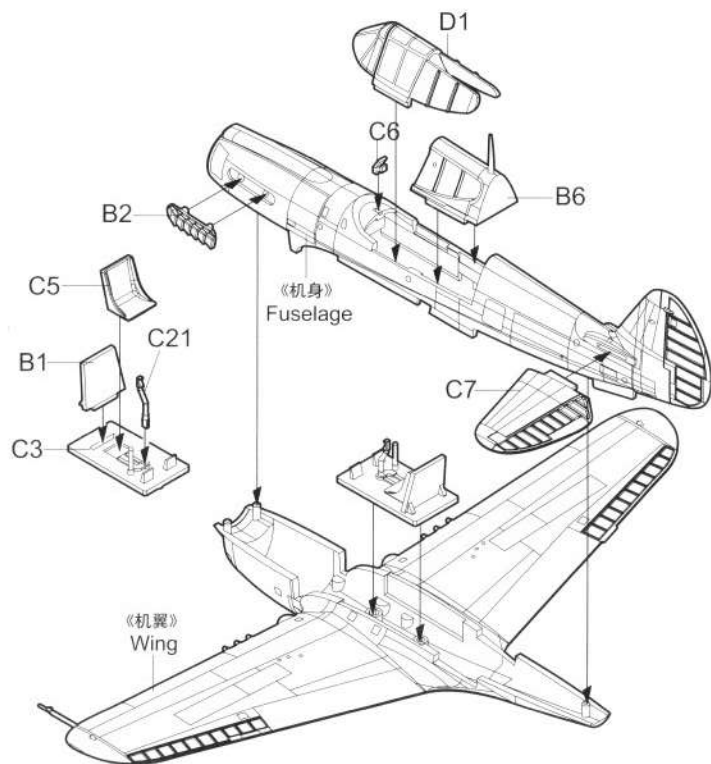
H X GUNZE SANGYO AQUEOUS HOBBY COLOUR X GUNZE SANGYO MR COLOUR

*Some paints may not be available in your country. Please check your local hobby shop for substitute

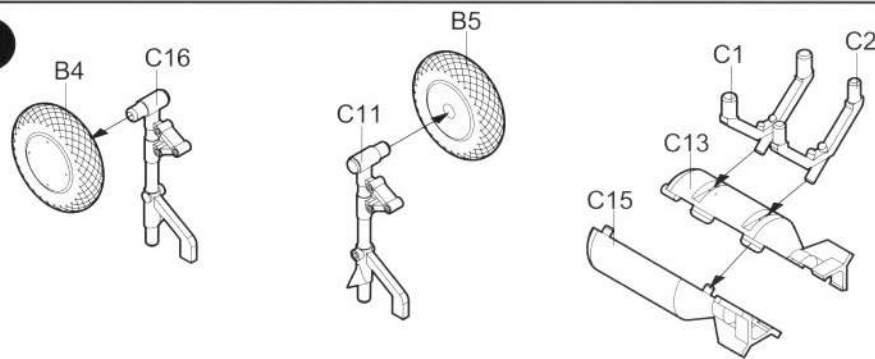
部品图 Parts



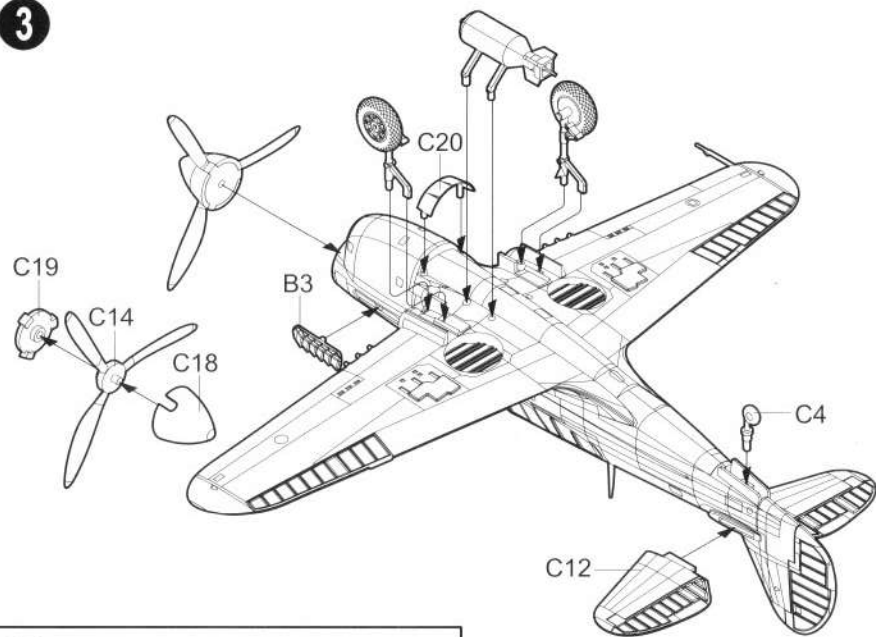
1



2

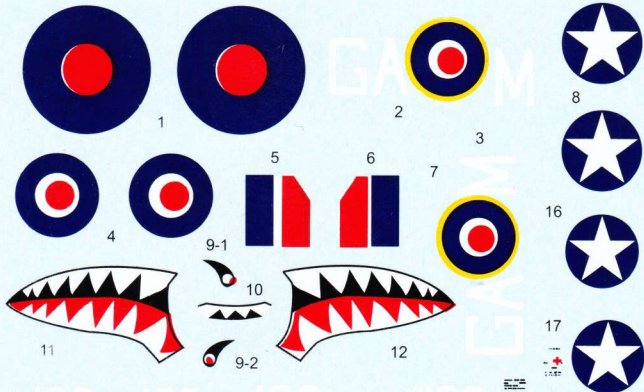


3



4





80251 1/72 P-40M



18

