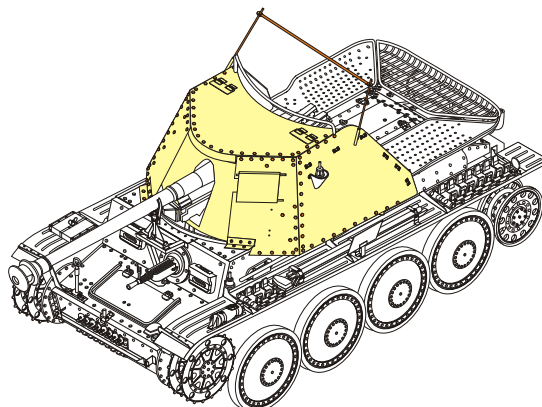


1/35 MILITARY MINIATURE VEHICLE UPGRADE SERIES PE35123

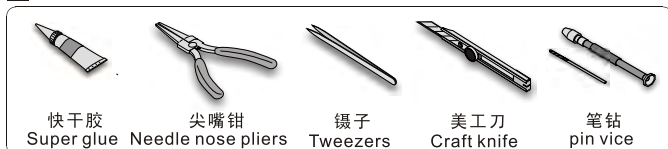
## WWII German Marder III H Armour plate

### 二战德军黄鼠狼III H型装甲板改造件

[For DRAGON 6331]



#### 推荐使用工具 RECOMMENDED TOOLS



快干胶 Super glue    尖嘴钳 Needle nose pliers    镊子 Tweezers    美工刀 Craft knife    笔钻 pin vice

↑  
安装  
install

↙  
折叠  
bend

**A1**  
改造件零件编号  
PE/resin part number

**B12**  
原零件编号  
kit part number

**C22**  
被替换的原零件编号  
replaced kit part number

↕  
另一侧相同制作  
repeat on opposite side

✂  
切除  
remove

🔪  
打磨  
grind off

📏  
弧度卷曲  
radial bending

📦  
制作若干组  
multiple assembly

↔  
选择安装  
alternative

🔧  
钻孔  
drill

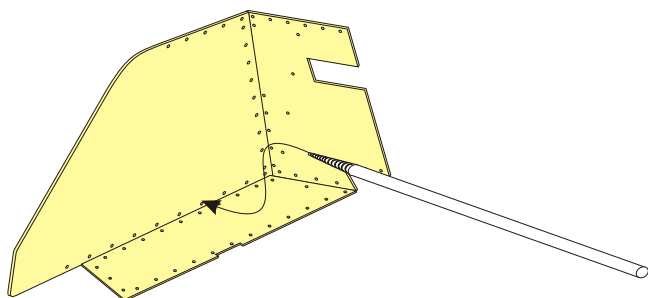
📌  
用胶棒制作  
make from plastic rod

↓  
用尖端在凹槽处冲压  
use penpoint to press on the dent

📄  
蚀刻片零件内侧面向上  
Put the part upside down

📌  
用笔尖在凹槽处刺  
Use penpoint to press on the dent

<http://www.voyagermodel.com/productdetails.asp?itemid=PE35123>



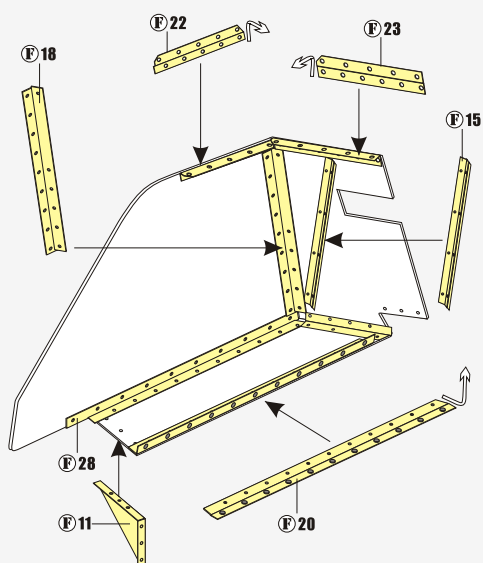
如果孔洞略紧，建议使用钻头或者圆形小锉刀进行修整  
We suggest use auger or round needle-file if these holes are tight



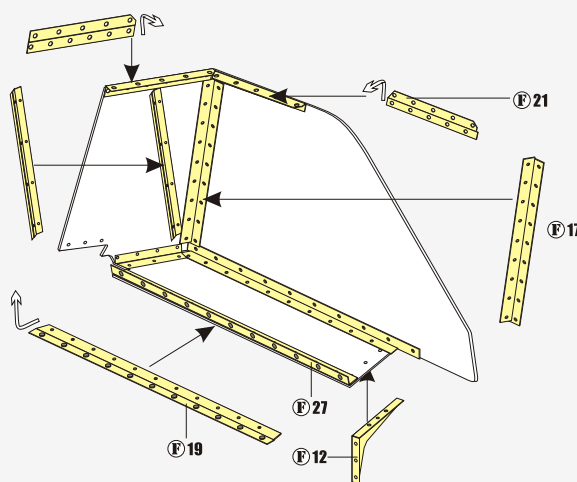
**VOYAGER  
MODEL**



更多PE35123样品照片参考请扫一扫  
MORE PICTUER OF PE 35123  
REFERENCE SCAN HERE



a



b

1/35 MILITARY MINIATURE VEHICLE UPGRADE SERIES PE35123

