

STUDIO27 1/20 ORIGINAL KIT SERIES No.149

BT53 '84



組立説明図 ASSEMBLY INSTRUCTIONS

製作上の注意

- レジンパーツは、組立、塗装前に離型剤等で洗浄して下さい。
- 組立には、瞬間接着剤、エポキシ系ボンドをご使用下さい。
- メタルパーツは、バリ、パーティングライン等を処理した後、プライマー、プラサフ等で下地処理をして下さい。
- 各パーツの組立においては、入念に仮組みを行ってから接着して下さい。
組立には、十分な削り合わせ等が必要な部分もありますので、十分ご注意願います。

CAUTION

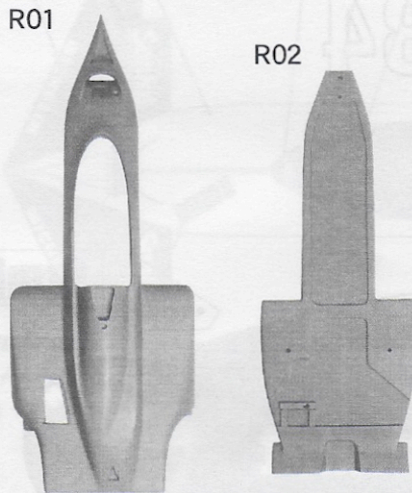
- Read carefully and fully understand all instructions before assembly
- Extra care should be taken when using tools to avoid personal injury
- Read and follow the instructions supplied with paint and/or cement (not included)
- Use epoxy or CA glue only
- Assemble the kit away from the reach of children
- Model car for collectors. Not suitable for under 14 years old

2003年8月発売

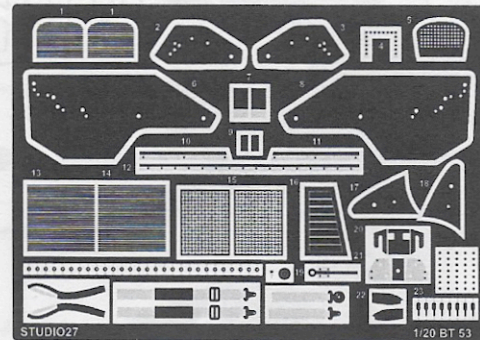
Made in JAPAN

パーツ内容 PARTS DETAIL

レジンパーツ/RESIN PARTS

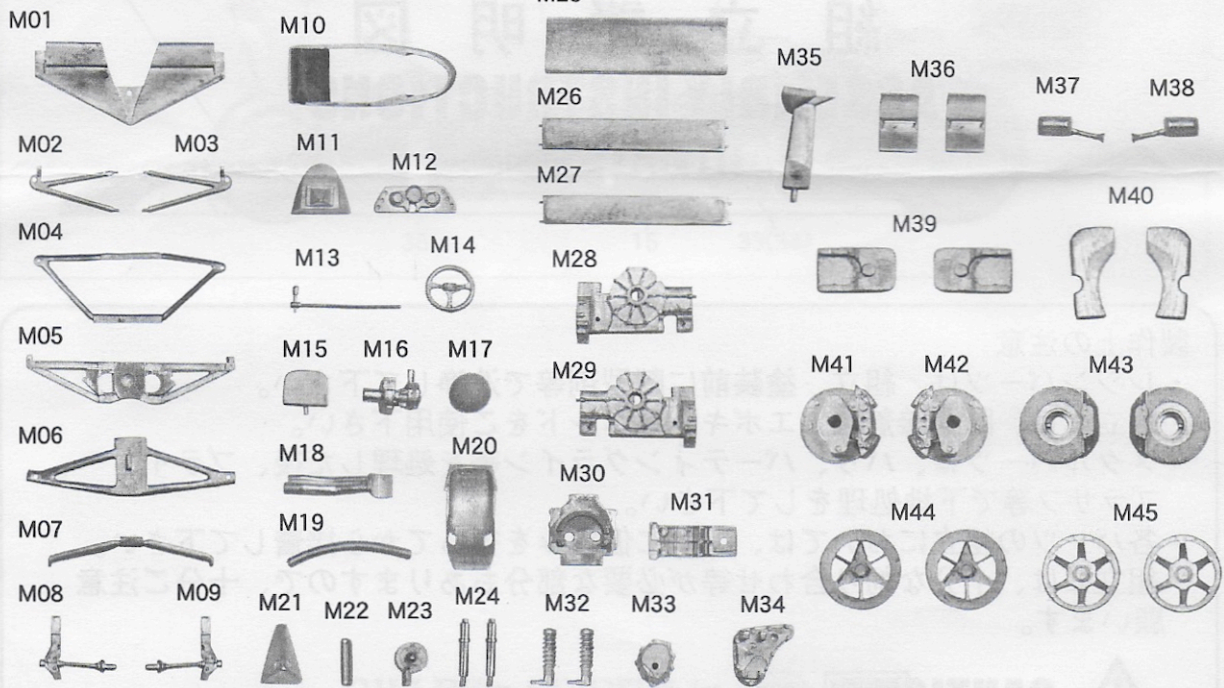


エッチングパーツ/ETCHING PARTS



※キャッチピンはお手持ちの資料等を参考にお好みでお取付下さい。
 ※You can add details using those etching parts as body fasteners. Check photo references for location.

メタルパーツ/METAL PARTS



その他のパーツ/Other Parts

・フロントタイヤ/Front tyre	2
・リヤタイヤ/Rear tyre	2
・中ビス/Screw	6
・デカールセット/Decal set	1
・フロントホイール/Front wheel	2
・リヤホイール/Rear wheel	2
・クリアーパーツ/Clear part	1
・バキュームパーツ/Vacuum parts	1
・極小ビス/Mini screw	6
・リベット/Rivet	6

塗装ガイド/Paint guide

A ホワイト White	E レッド Red
B ロイヤルブルー Royal blue	F ガンメタル Gun metal
C セミグロスブラック Semi gloss black	G メタリックグレイ Metallic Gray
D フラットブラック Flat black	H シルバー Silver
	I ブラック Black

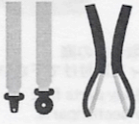
※部品不足、不良以外のパーツ請求にはお応えできませんのでご了承下さい。
 また、表紙の発売日より1年経過したパーツ請求については応じられない
 場合もございますのであらかじめご了承下さい。

※ Replacement parts are available for shortage and sub-standard only.
 We may not comply with your replacement parts order after one year
 from release date.

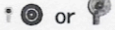
組み立て説明 ASSEMBLY

●コックピット組立て ●COCKPIT ASSEMBLY

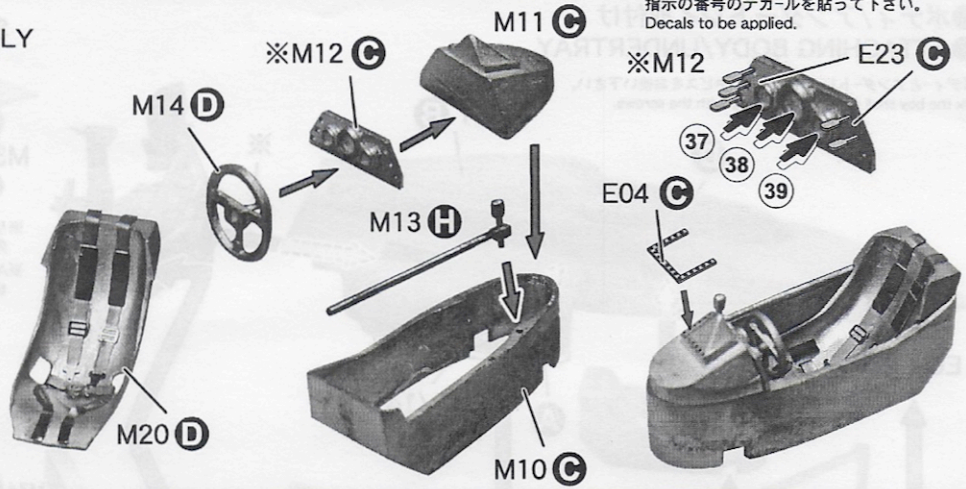
SEAT BELT : Flat blue



M23

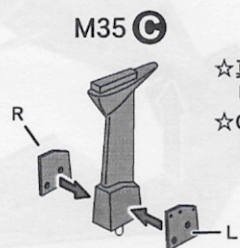
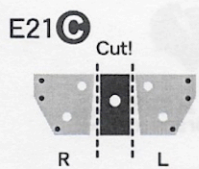
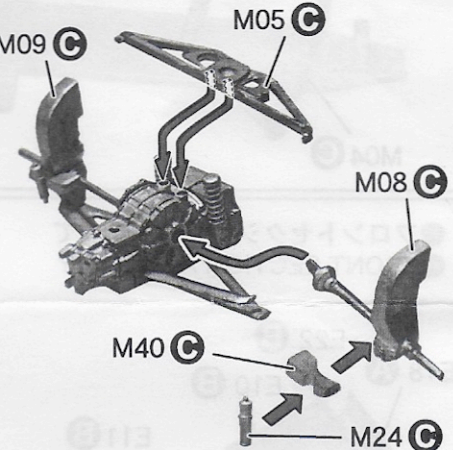
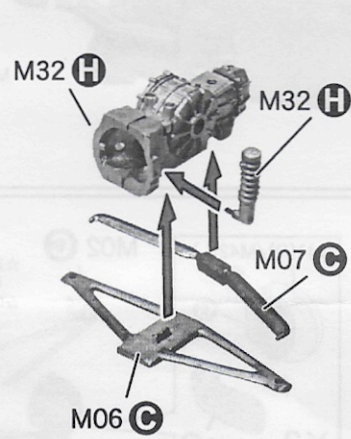
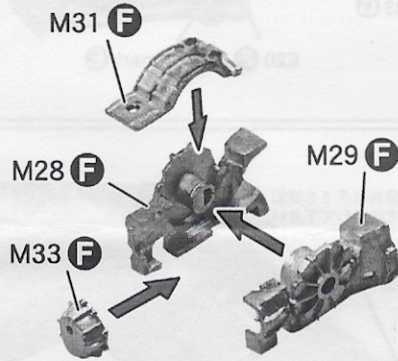


※シートベルトのバックルは
どちらか選んで取付けて下さい。
※Choose etching or metal parts
for buckle.

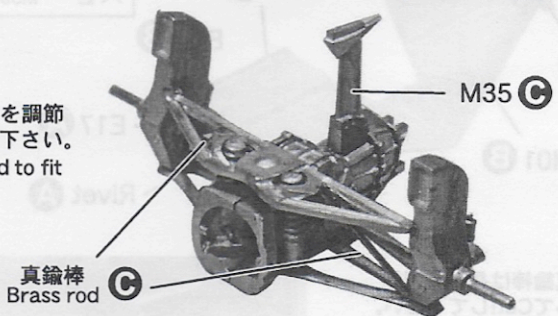


指示の番号のデカールを貼って下さい。
Decals to be applied.

●リアセクションの組み立て ●REAR SECTION ASSEMBLY

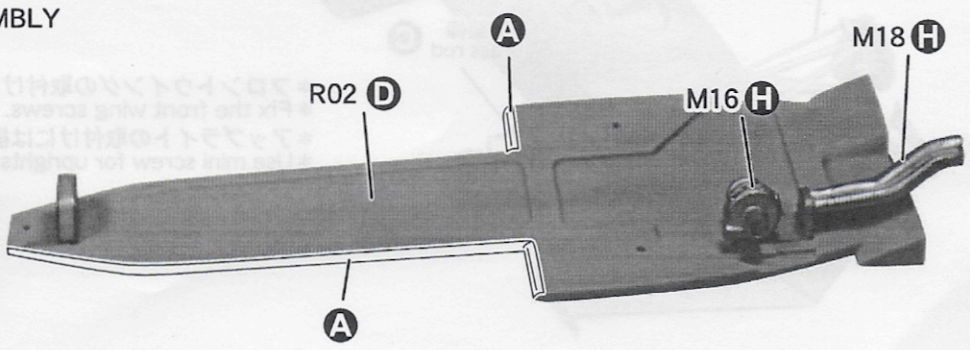
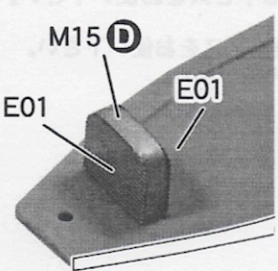


☆真鍮棒は長さを調節
してCutして下さい。
☆Cut! brass rod to fit



*アップライトの取付けには極小ビスをお使い下さい。
*Use mini screw for uprights assembly.

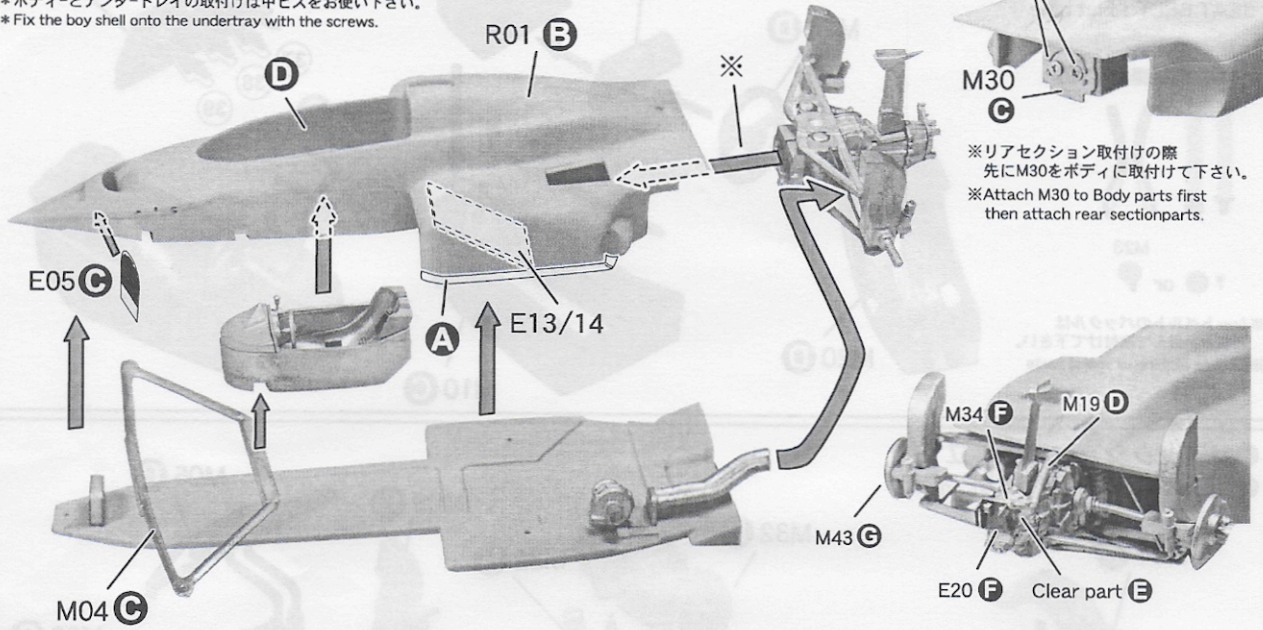
●アンダートレイ組立て ●UNDERTRAY ASSEMBLY



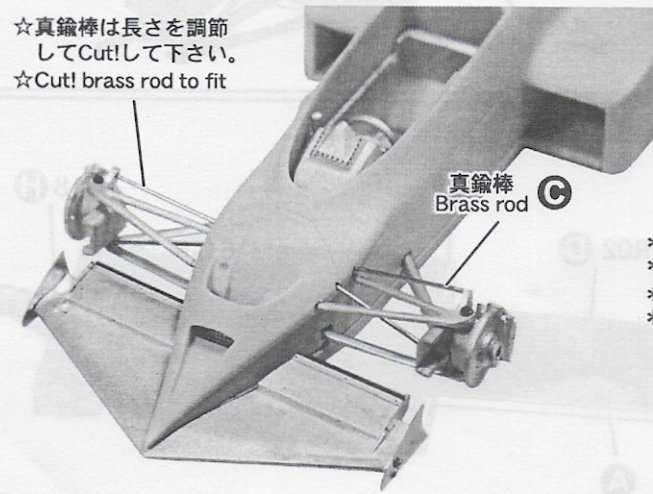
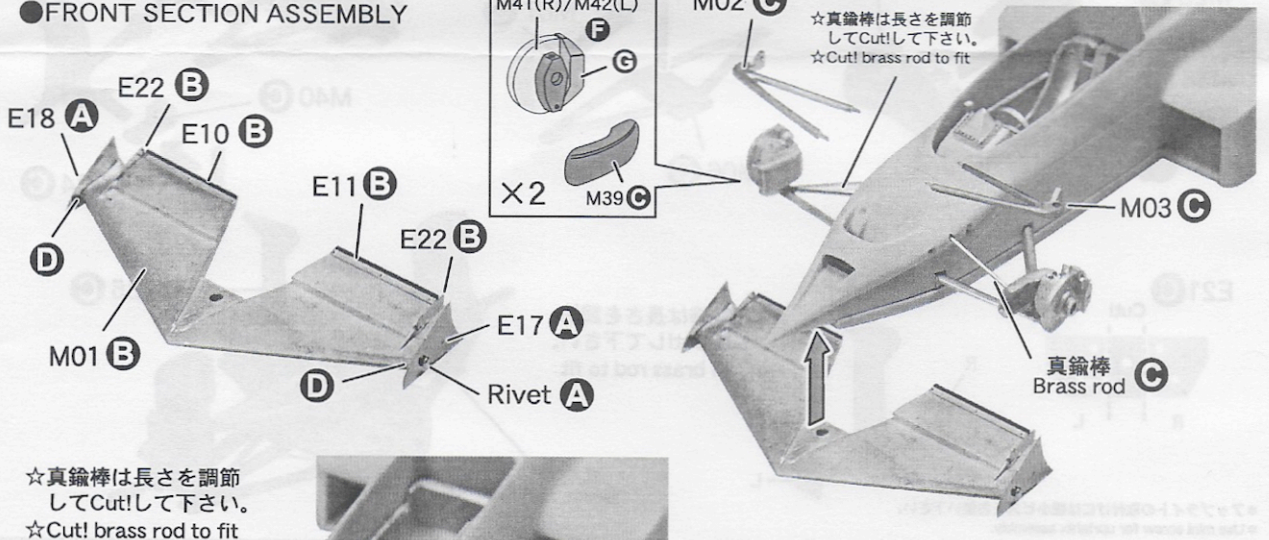
BT-53

●ボディ/アンダートレイ取付け ●ATTACHING BODY/UNDERTRAY

*ボディとアンダートレイの取付けは中ビスをお使い下さい。
* Fix the body shell onto the undertray with the screws.

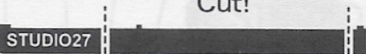


●フロントセクションの組み立て ●FRONT SECTION ASSEMBLY

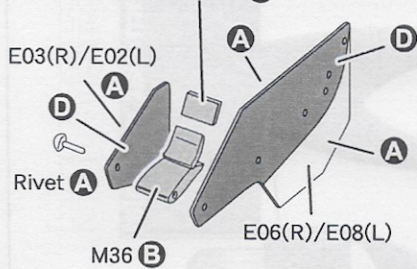


*フロントウイングの取付けは中ビスをお使い下さい。
* Fix the front wing screws.
* アップライトの取付けには極小ビスをお使い下さい。
* Use mini screw for uprights assembly.

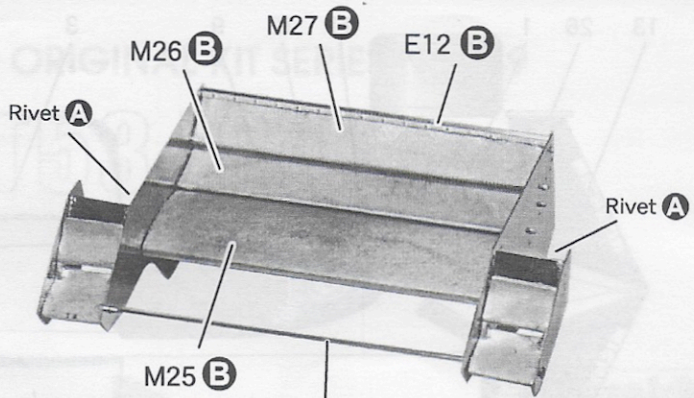
●リアウイングの組み立て
● REARWING ASSEMBLY



※エッチングの余白をCutして下さい。
※Use spare etching parts. **B**



×2

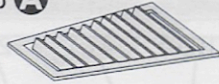


☆真鍮棒は長さを調節してCutして下さい。
☆Cut! brass rod to fit

●ボディーパーツ取付け
● ATTACHING BODY PARTS

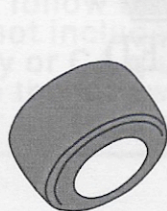
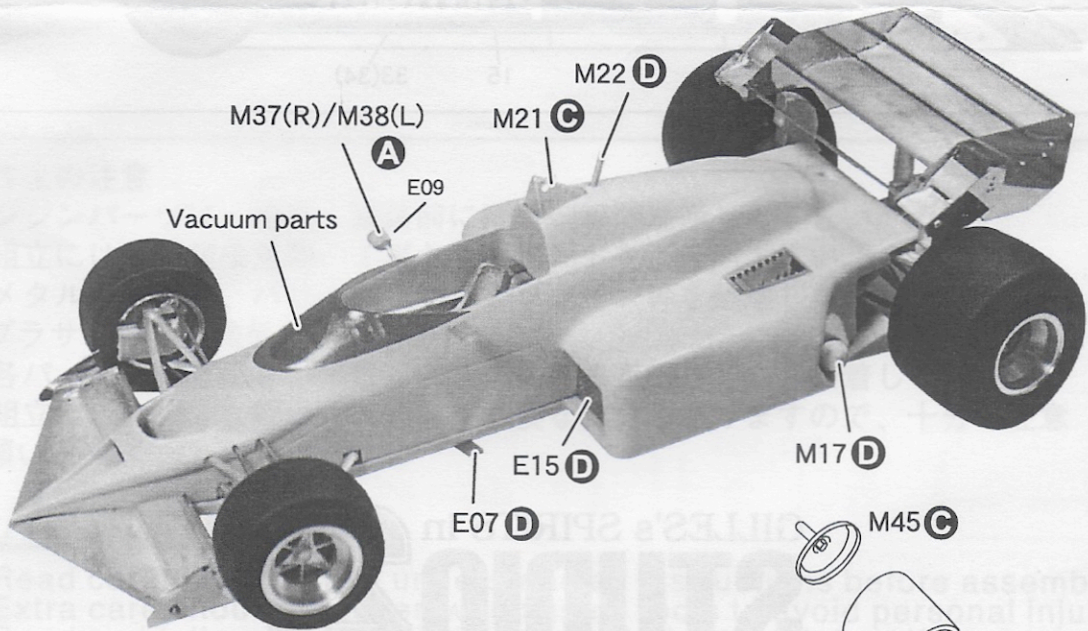
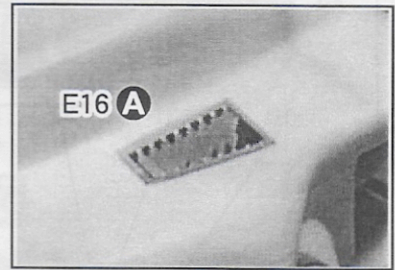
※バキュームパーツを切り出す際は多少余裕を持って切り出して下さい。
※Don't cut too close to the distinct line of the parts.

E16 **A**



※E16を図のように角度をつけて取付けます。

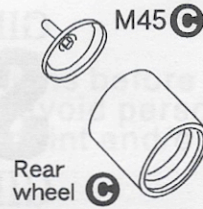
※Bend in reference to the above drawing.



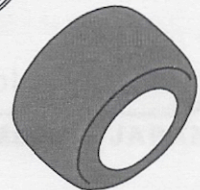
Front tyre



Front wheel **C**



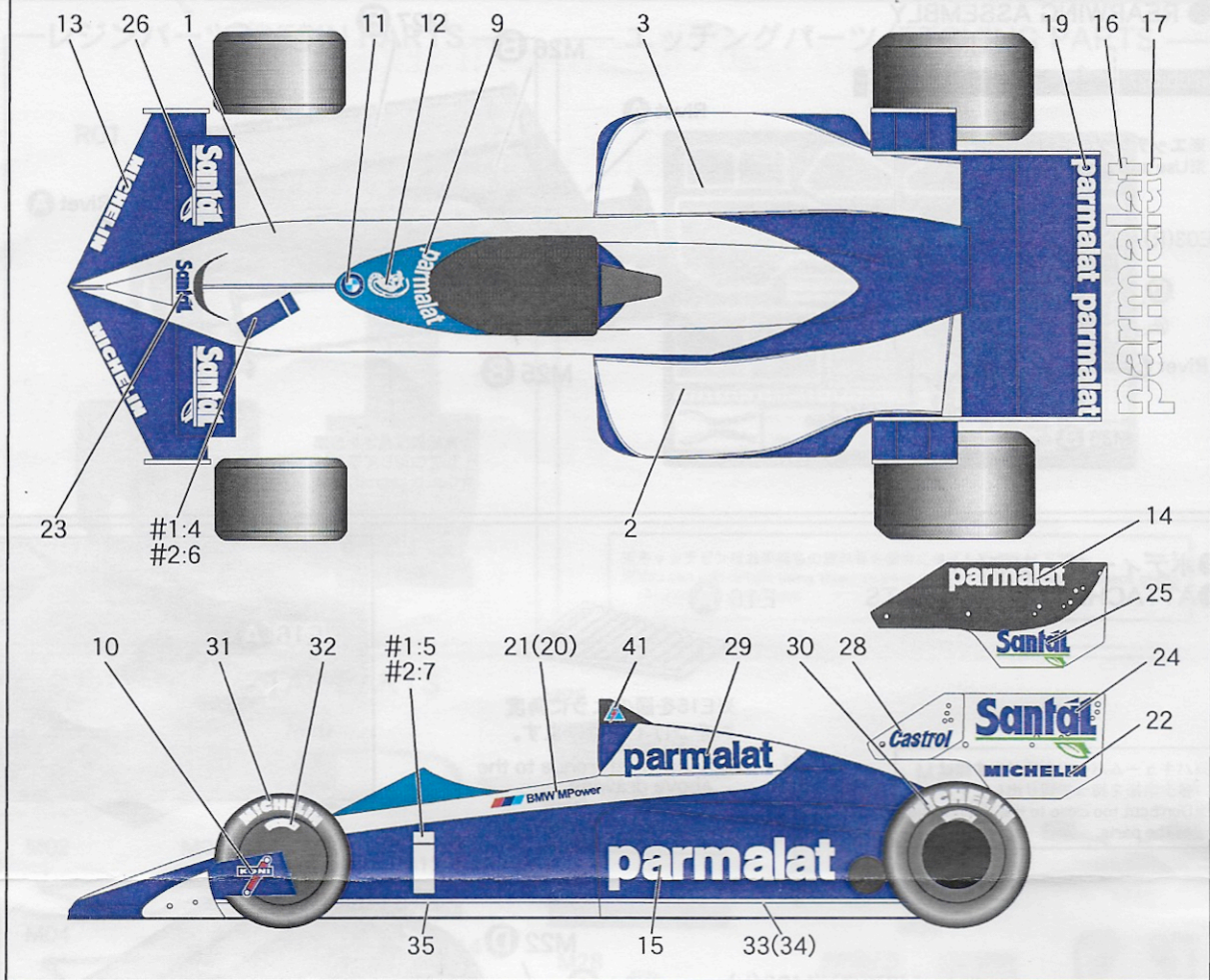
Rear wheel **C**



Rear tyre

DECAL GUIDE

() 内は反対側です。() opposite side.



GILLES's SPIRITS in
STUDIO27
 GILLES COMPANY LIMITED