

T-34

MEDIUM TANK

Scale 1:87

T-34

СРЕДНИЙ ТАНК

Масштаб 1:87



В конце 1939 года в конструкторском бюро, руководимом М. И. Кошкиным, были разработаны и построены два опытных образца средних танков А-20 и Т-32. Оба танка имели одинаковое вооружение: 45-мм пушку и два пулемета. Сравнительные испытания показали, что Т-32, незначительно уступая танку А-20 в маневренности, превосходил его в бронезащите и надежности ходовой части. После установки на Т-32 новой пушки калибра 76-мм и дальнейшего усиления брони, он получил обозначение Т-34. В феврале 1940 года два первых образца Т-34 совершили в тяжелых зимних условиях, вне дорог, испытательный пробег по маршруту Харьков-Москва-Минск-Киев-Харьков. До начала войны было выпущено 1225 этих боевых машин, а всего в ходе Великой Отечественной войны — более 40 тысяч. Они применялись на всех фронтах и были основным и единственным типом среднего танка нашей армии на протяжении всей войны.

Основные тактико-технические данные танка Т-34 выпуска 1942 года: длина — 5,92 м; ширина — 3 м; высота — 2,45 м; боевая масса — 28,5 т; экипаж — 4 чел.; вооружение — пушка калибра 76 мм, два пулемета 7,62 мм; мощность двигателя — 500 л.с.; скорость максимальная — 55 км/ч.

Рекомендации по сборке.

Прежде чем начать.

Внимательно прочитайте эту инструкцию и изучите рисунки. Если в модели предусмотрены разные варианты сборки — выберите наиболее интересную для Вас модификацию. Порядок сборки указан на рисунке-схеме.

Порядок склейки.

Отделяйте детали от литника непосредственно перед сборкой, определите по рисунку и номеру детали место ее приклеивания. Детали отделяйте небольшим острым модельным ножом или кусачками. Заусенцы и облой на деталях удалите надфилем или мелкой шкуркой. Сначала попробуйте соединить детали без клея. Если они становятся на место правильно, нанесите аккуратно небольшое количество клея на контактирующие поверхности и сожмите. Дайте время высохнуть клею. Мелкие детали берите линцетом. При склеивании больших деталей, для обеспечения их неподвижности при высыхании клея, используйте липкую ленту или резиновые кольца. Краску надо соскоблить с мест приклеивания детали,

иначе они не схватятся.

Окраска.

Для окраски модели в целом или отдельных ее деталей следует использовать быстро сохнущие модельные краски типа ХАМБРОЛ или аналогичные. Кисти используйте небольшие, с мягким ворсом, для каждого цвета свою. Мелкие детали для удобства лучше красить не отделяя от литника. Основная масса деталей по цвету пластмассы соответствует окраске реального прототипа и поэтому не требует покраски.

Декаль.

В соответствии с выбранным вариантом, определите места на модели для каждого элемента декали. Вырежьте каждый элемент и по очереди опустите каждую отдельно на несколько секунд в теплую воду, пока не станет сдвигаться пленка. Сдвиньте декаль на нужное место и удалите излишки влаги с помощью салфетки.

Ни в коем случае не давайте эту модель маленьким детям до 3-х лет, так как в ней много мелких деталей, которые они могут проглотить.

Модель клеим не комплектуется.



Склеивать
Cement parts together



Не склеивать
Do not cement together

СП "КОРПАК-ИНВЕСТ" выпускает:

- серию моделей самолетов ВВС Великобритании и США времен Второй мировой войны: *LIGHTNING, HELTCAT, BEAFIGHTER, SPITFIRE, WHITLEY;*
- модели самолетов: *PHANTOM, МИГ-21, ПО-2 (4 модификации), GIPSY MOTH;*
- серию моделей танков советской армии времен Второй мировой войны: *T-34-85, T-34, БТ-7, Т-70, Т-26, СУ-100;*
- модель трактора *MT3-100;*
- модель крейсера Ее Величества Королевского флота *EXETER.*

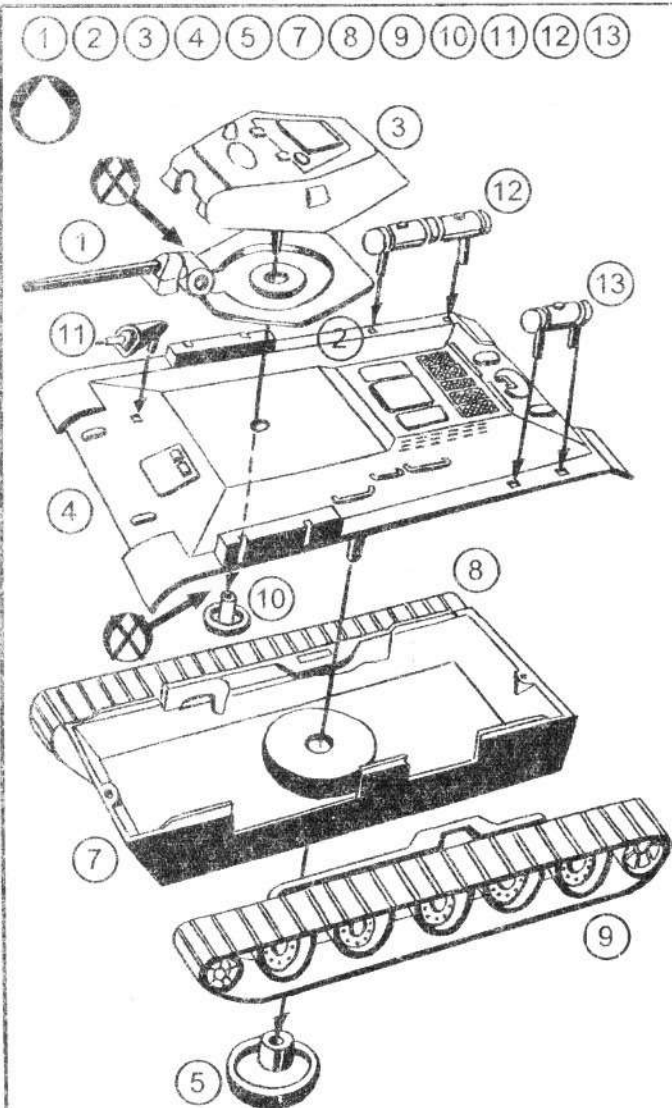
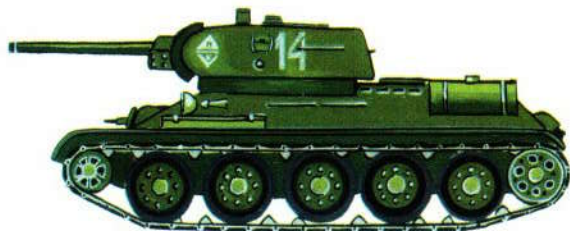


Схема окраски и маркировки среднего танка Т-34. Here is the painting and marking chart of Medium Tank T-34.

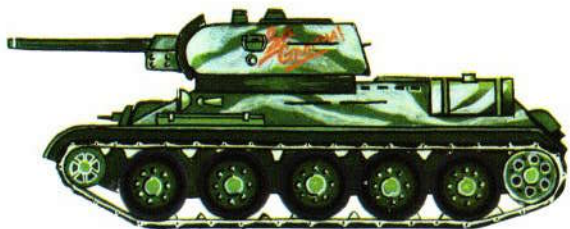


Т-34-76 периода начала 1944 года.

Окраска: весь — "хакки". Бандажи опорных катков: темно-серые. На башне нанесен башенный двузначный номер и тактический значок белого цвета.

T-34-76. The beginning of 1944.

Coloring: all parts of the model are in "khaki". Tank rollers' bands are dark-grey. Tank has a white two-digit turret number and a white tactical mark.

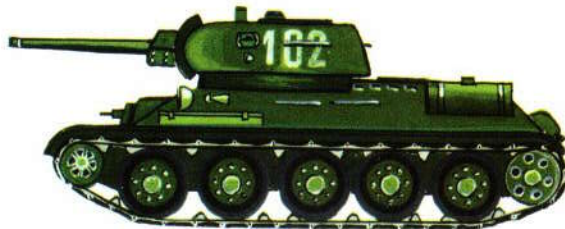


Т-34-76. Зима 1943 года.

Окраска: на фоне "хакки" нанесены белые матовые известковые разводы — "зимний камуфляж". Бандажи опорных катков: темно-серые. Тактический значок и башенный номер не наносились. На башне красная надпись-лозунг, выполненная от руки, красного цвета.

T-34-76. Winter of 1943.

Coloring: tank is in "khaki" with mat white lime stains. The coloring is named "winter camouflage". Tank rollers' bands are dark-grey. Tank has no tactical marks and turret numbers. Red slogan is written by hand on the turret.



Т-34-76. Период 1944-1945 годов.

Окраска: весь — "хакки". Бандажи опорных катков: темно-серые. На башне нанесен башенный трехзначный номер белого цвета.

T-34-76. The period of 1944-1945.

Coloring: all parts of the model are in "khaki". Tank rollers' bands are dark-grey. Tank has a white three-digit turret number.

14 102



14 102

305 RUBY



305 305

ЗА СТАЛИНА!



305 305