

SLAVE I™ Boba Fett's customized version

機体解説

■息子が受け継いだ凶悪な改造宇宙船

スレープIが持つ高度な対探知装備やステルス性能は、逃げ延びようとする者が近づいている事を全く気付かせず、結果としてこの船が持つ特徴的な楕円のシルエットが、彼ら逃亡船の後方センサーモニタに写し出される最後の映像となってしまふ悪夢へと導くのである。

歴戦を重ねたこの船は、元々はマンダロア戦士の生き残りとも称された伝説の賞金稼ぎ、ジャンゴ・フェットが所有していた。彼は刑務所惑星オーヴォIVから盗み出したクアット・システム・エンジニアリング社製のファイアスプレー級哨戒・攻撃艇に様々な追加武装や改造を施し愛機としていたのである。ジャンゴはクローン大戦の引き金となる戦いでジェダイによって殺されてしまったが、ジャンゴの完全なクローンでもある息子ボバにはマンダロア流の武術と共にこのスレープIが受け継がれたのである。

この時代の宇宙航路を航行する数多の宇宙船の中でも、もはやスレープIはめったに見られないタイプの古めかしい船となっていた。だがジャンゴとボバが親子2代に渡って絶えず船の装備を再構築し、カスタム化とアップデートを繰り返すことで常に最新の装備と性能を維持してきたのである。

その船体にはあらゆる種類の補助センサー・システムや高耐性のシールド・ジェネレーター、さらにオリジナルより追加された武装システムをぎっしりと詰め込んでいる。盗み出された軍事機密のセンサー妨害システムとステルス・デバイスはほとんど全ての敵レーダーによる探知を回避する。スレープIが有する多機能性はボバ・フェットの「銀河を縦横に渡りお尋ね者を追跡する」仕事のなかで最も貴重な資産の1つとなっていた。

ボバは、父から引き継いだスレープIをさらに改良していった。そして父と同じく機体には短射程のツイン・プラスターだけを露出させ、一見軽武装の

ように見せるために他の兵器の大部分を隠している。

胴体中央部に隠された左右のレーザー砲はそれぞれがあらゆる宇宙船に対応するためより強力なイオン砲と震盪ミサイル・ランチャーに換装。ジャンゴによって胴体尾部に装備された誘導ミサイルはプロトン魚雷とトラクター・ビーム発生装置に換えられた。シンプルな外観は相手がこの船を(そうではないと気付く頃にはもはや遅すぎるといふ時まで)過小評価させてしまうのだ。また、スレープIは船体中央部に6つの拘束寝台を持つ留置檻を備えた。その一つにはジェダイを捕らえたときのためにフォース遮断エリアを設けるなどの再設計もおこなっていた。

スレープIのトラクター・ビームは、破壊または乗り込むために小型船舶を捕らえて拘束したり、または自らの船をより強力な船に「引っ掛けて」移動することを可能にした。いずれにせよこの賞金稼ぎからは誰も逃れられないのである。

父と同じく銀河一の賞金稼ぎとの名声を受けていたボバは、帝国軍の暗黒卿、ダース・ベイダーから反乱軍の一味を捕獲する依頼を受け、程なくその依頼を見事に遂行した。ボバは報酬と共にカーボナイト凍結された一味の一人ハン・ソロを受け取り、彼に賞金をかけていた邪悪な悪漢ジャバ・ザ・ハットに差し出すべくタトゥーインへと飛んだ。ボバは多額の報酬を受け取った後も、ソロを助け出そうとする彼の友人達を阻むべくジャバの用心棒として待ちかまえていたが、最後には解凍されたソロに不意打ちを食らい、砂漠の巨大生物サルラックの大口に飲み込まれた。再び主を失ったスレープIはその後、惑星グラクインで新共和国の管理下に置かれたのだった。



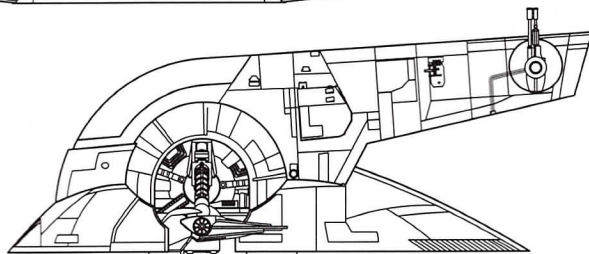
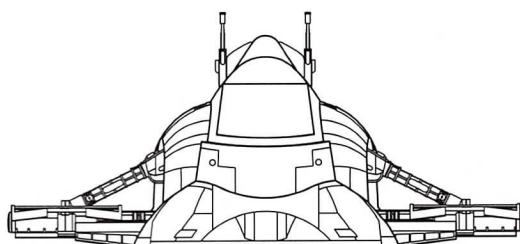
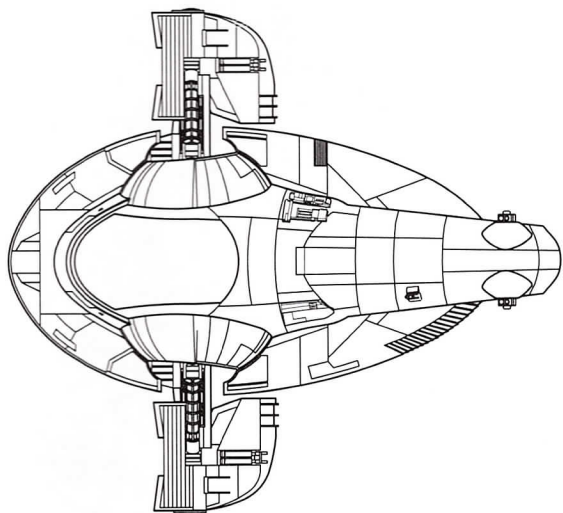
実のところボバはしぶとく生き延びており、その後スレープIIと呼んだ船を一時的に使用していた。銀河系を取り巻く環境が目まぐるしく代わり、帝国から新共和国に体制が代わる中でスレープIの存在が忘れられていたところを見計らい、ボバはさまざまな「ツテ」を利用して秘密裏に動いてスレープIを買い取るという合法的な形で愛機を奪還。再び賞金稼ぎとしての仕事に使用しているといわれている。

■トラクター・ビーム

トラクター・ビームとは物体を任意に移動させることができる目に見えない光線で、通常では宇宙船の荷役と、宇宙港内において船のトラフィック・コントロールや入港誘導などに使用されている。また、非公式には捕獲力を持つ放射線あるいは磁性ビームとしても知られていて、軍用艦艇では敵または不審船の拿捕用として一般的な装備ともなっている。

トラクター・ビーム自体は通常、対象船舶の全ての行動を封じることはできないがその操作性をかなり減少させることができ、回避行動をとれない敵に対し致命的箇所に向けた砲撃の有効性を高めることもできる。逆にトラクター・ビームから脱出しようと試みる船は出力を限界まで上げてエンジンの損傷を覚悟せねばならない。特にスター・デストロイヤーなど帝国の軍艦は、反乱分子に手を貸していると疑われる船舶を拿捕するために強力なトラクター・ビーム・プロジェクターを装備していた。

正式名称: ファイアスプレー級哨戒・攻撃艇
製造: クアット・システム・エンジニアリング
全長: 21.5m 全幅: 21.3m 全高: 7.3m
武装: ツイン・プラスター砲×2
イオン砲×1
震盪ミサイル、プロトン魚雷
トラクター・ビーム・プロジェクター
※他にも秘密武装があると推測される



作る前にお読みください

- この製品は組み立てモデルです。あらかじめ本説明書の全ての行程に目を通し、組立説明書の行程ごとにイラストや付属のカラー写真を参考に部品の接着位置を事前に確認しながら組み立て作業を進めてください。
- 本製品には接着剤・塗料は付属しておりません。プラスチックモデル専用の接着剤と塗料を別途お買い求めください。
- 組み立てには模型用ニッパー、カッターナイフの他、ピンセット、ピンバイス(ドリル刃1.2mm・1.8mm)をご用意ください。小さなパーツの取り付けにはピンセットを使い慎重に作業してください。
- 各部の塗装はGSIクレオスMr.ホビーカラーの番号を□内の数字で、続けて色名を表示しています。水性ホビーカラーやタミヤカラーを使用する場合は、別紙のカラー対応表を参照ください。

This is an unassembled model kit. Read carefully and fully understand the instructions before commencing assembly. Check the glue position before gluing parts with the illustration and color photos set included the kit. Glue and paint are not included in kit. Also need side cutters, modeling knife, tweezers, and pin vise with 1.2mm/1.8mm bit. Please use tweezers for the installation of small parts and glue it carefully. Boxed numbers in illustration refer to "Mr.color" paint color numbers. Also check the Color reference into bundled large size paper "Painting & Marking guide".

注意 ■組み立てる前に必ずお読みください。

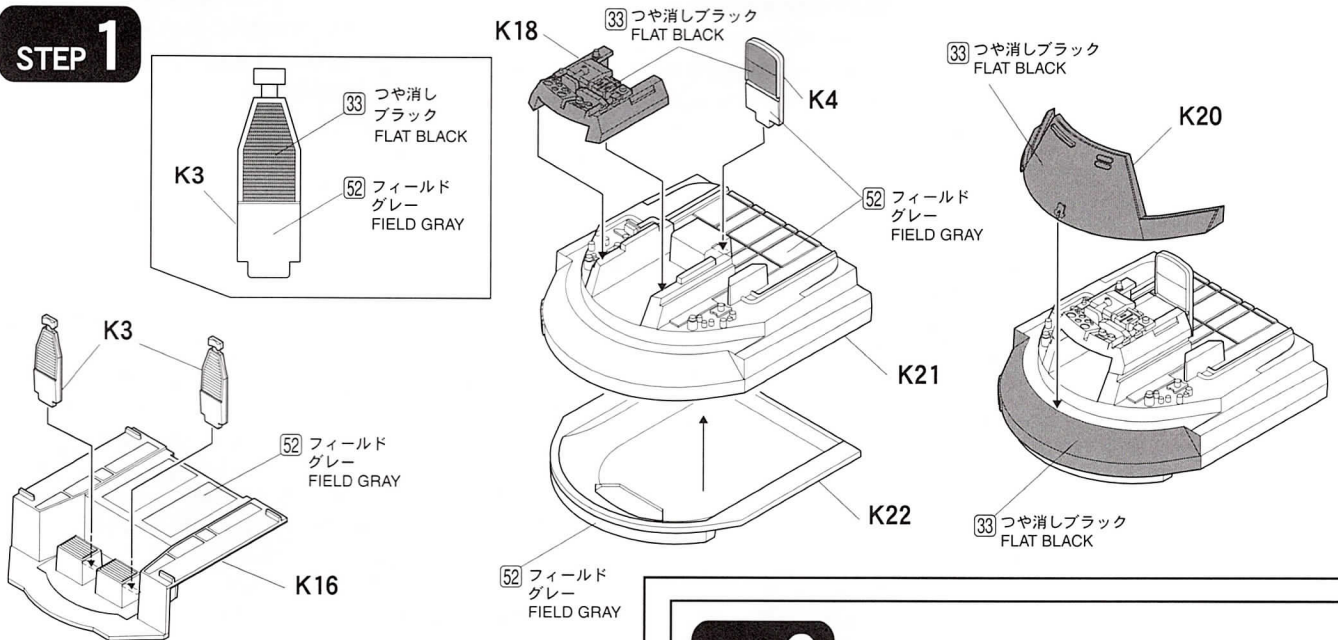
1. 本製品は玩具ではありません。対象年齢15歳以上の組み立てモデルです。作る前にこの組立説明書をよくお読みください。
2. 部品を取り出した後のビニール袋は、子供が頭から被ったり飲み込むと窒息の恐れがあります。開封後は破り捨ててください。
3. 部品はきれいに切り取り、切り取った後の不要部分や切り取りくずは「プラスチックごみ」として、お住まいの地域のルールに従ってゴミとして処分してください。
4. 尖っている部品がありますので使用目的以外には絶対に使わないでください。小さいお子様の手の届く所に放置しないでください。
5. 特に小さいお子様のいる家庭では部品や部品切り取り後の不要部分、ビニール袋等を誤って飲み込まない様に注意してください。小さなお子さまが動いている、もしくは出入りする環境での作業や放置はおやめください。
6. 部品組み立ての際、ニッパー・ナイフ・ヤスリ等を不用意に取り扱うと刃先で怪我をする恐れがありますので注意してください。
7. 接着剤・塗料を使用する場合は、下記に注意してください。
 - 中毒の恐れがあるため密きった室内では使用しない。
 - 引火の恐れがあるので火の近くで使用しない。
 - 接着剤・塗料は目や口に入れない。誤って入れたときはすぐに大量の水で洗い流し医師に相談すること。
8. 工具・接着剤・塗料等を使用する前には、それぞれの説明書に記載された注意事項をよく読み、正しく使用してください。

CAUTION MAKE SURE TO READ INSTRUCTIONS LISTED RIGHT BEFORE ASSEMBLING.

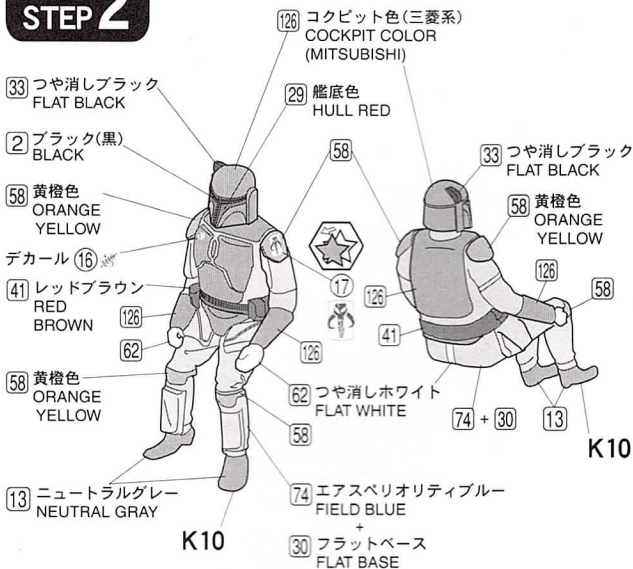
- THIS IS NOT A TOY! THIS KIT IS SUITABLE FOR AGE 10 TO ADULT. ADULT SUPERVISOR SHOULD ALSO READ INSTRUCTIONS WHEN ASSEMBLED BY CHILDREN AGED 14 OR YOUNGER.
1. THIS IS AN UNASSEMBLED KIT. READ THE INSTRUCTIONS BEFORE ASSEMBLY.
 2. TEAR UP AND THROW AWAY THE PLASTIC BAGS CONTAINING KIT PARTS AS CHILDREN MAY SUFFOCATE BY SWALLOWING OR WEARING OVER HEAD.
 3. CUT THE PARTS OFF PROPERLY AND THROW WASTE PARTS INTO DUSTBOX AT ONCE.
 4. DO NOT PLAY WITH THE PARTS FOR ANY OTHER PURPOSE, AS SOME PARTS MAY BE TOO SHARP. MORE CAUTION AND CARE NEEDED FOR FAMILIES WITH INFANTS.
 5. KEEP ALL PARTS OUT OF REACH OF SMALL CHILDREN. CHILDREN MUST NOT BE ALLOWED TO PUT ANY PARTS IN THEIR MOUTHS, OR PULL PLASTIC BAGS OVER THEIR HEADS.
 6. WHEN ASSEMBLING THE KIT, TOOLS INCLUDING KNIVES ARE USED. EXTRA CARE SHOULD BE TAKEN TO AVOID PERSONAL INJURY.
 7. BE CAUTIONS AS FOLLOWS WHEN USING ADHESIVES AND/OR PAINTS:
 - DO NOT USE IN CLOSED ROOM TO AVOID POISONING/TOXIC. DO NOT USE NEAR FIRE TO AVOID FLAMMABILITY. MIS-TAKENLY PUT INTO, WASH OUT PROMPTLY WITH FULL WATER AND CONSULT A DOCTOR.
 8. READ AND FOLLOW THE INSTRUCTION SUPPLIED WITH TOOLING, GLUE & COLORS, IF USED.

- ↑ 接着します / Glue / Kleben / Coller
- 0.0 mm
- 穴を開けます / Make a hole / Loch bohren / Fare un trou
- 接着しません / Don't glue / Nicht kleben / Ne pas coller
- 切り取ります / Remove / Entfernen / Enlever
- 数字で指示した水転写デカールを貼ります / Number of decal to soak and apply / Abziehbild in wasser einweichen und anbringen / Mouiller et appliquer les decalcomanies
- どちらか選びます / Optional / Wahlweise / Facultatif
- 注意してください / Be careful / Hier vorsicht / Faire attention

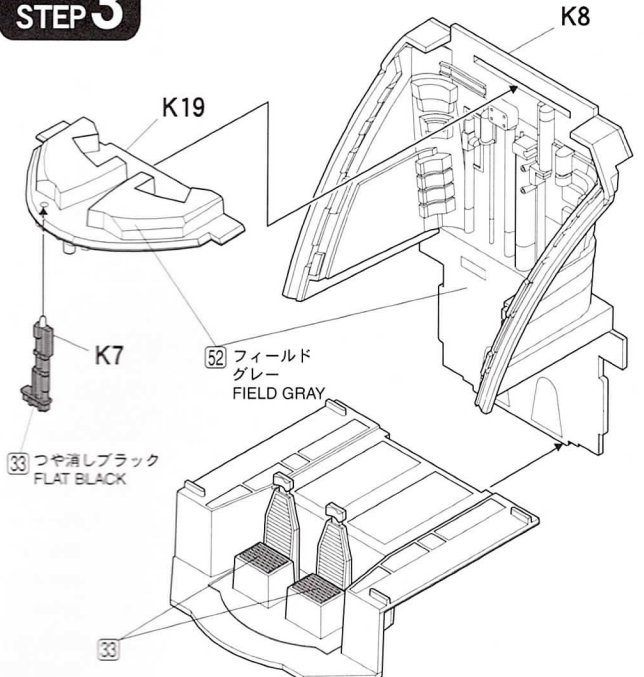
STEP 1



STEP 2



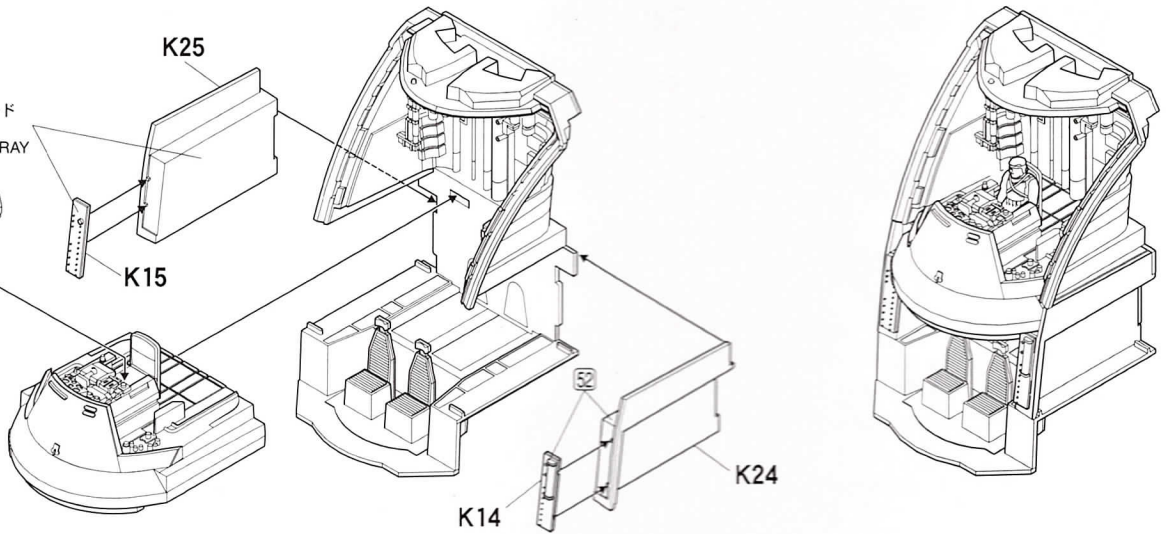
STEP 3



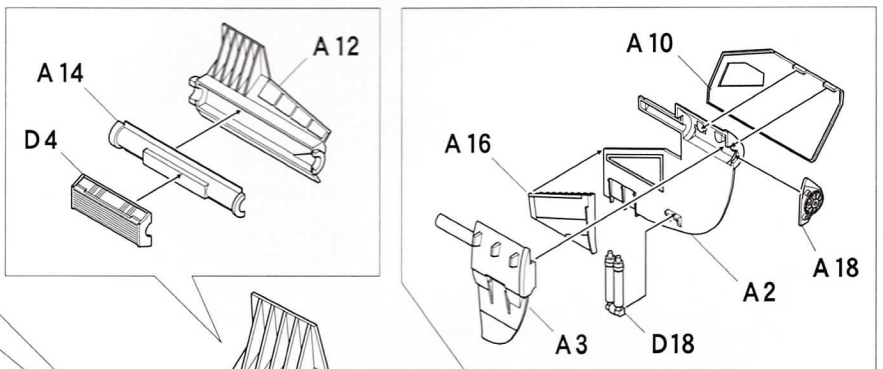
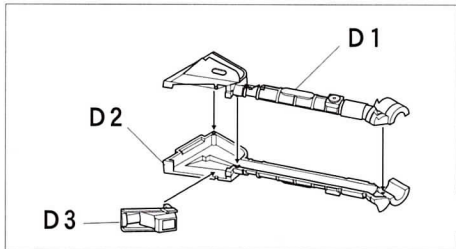
STEP 4

52 フィールド
グレー
FIELD GRAY

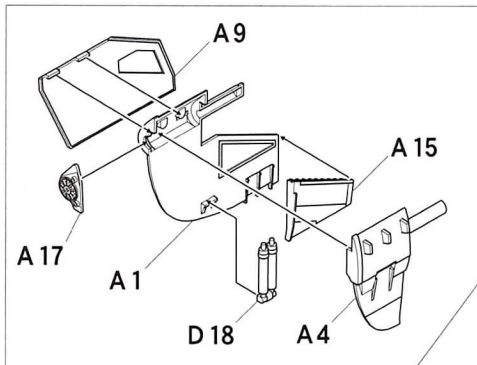
STEP 2



STEP 5



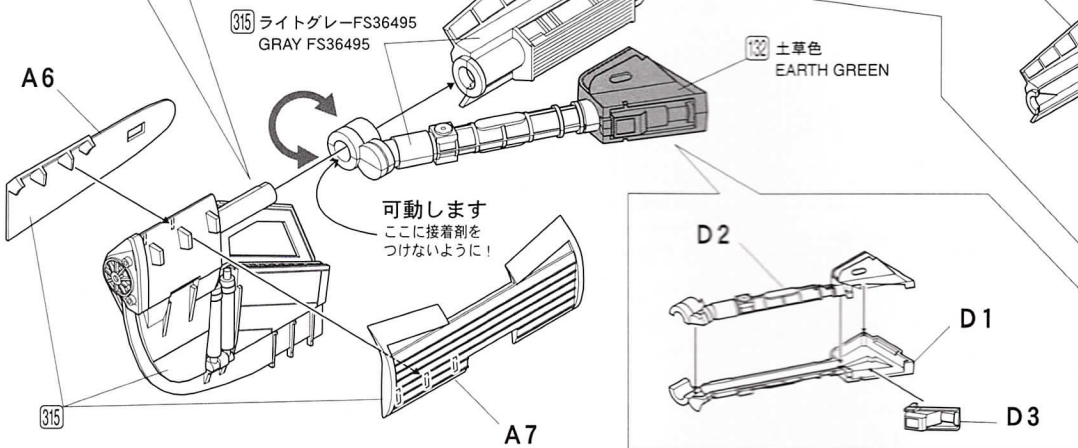
STEP 6



132 土草色
EARTH GREEN

315 ライトグレー-FS36495
GRAY FS36495

可動します
ここに接着剤を
つけないように!

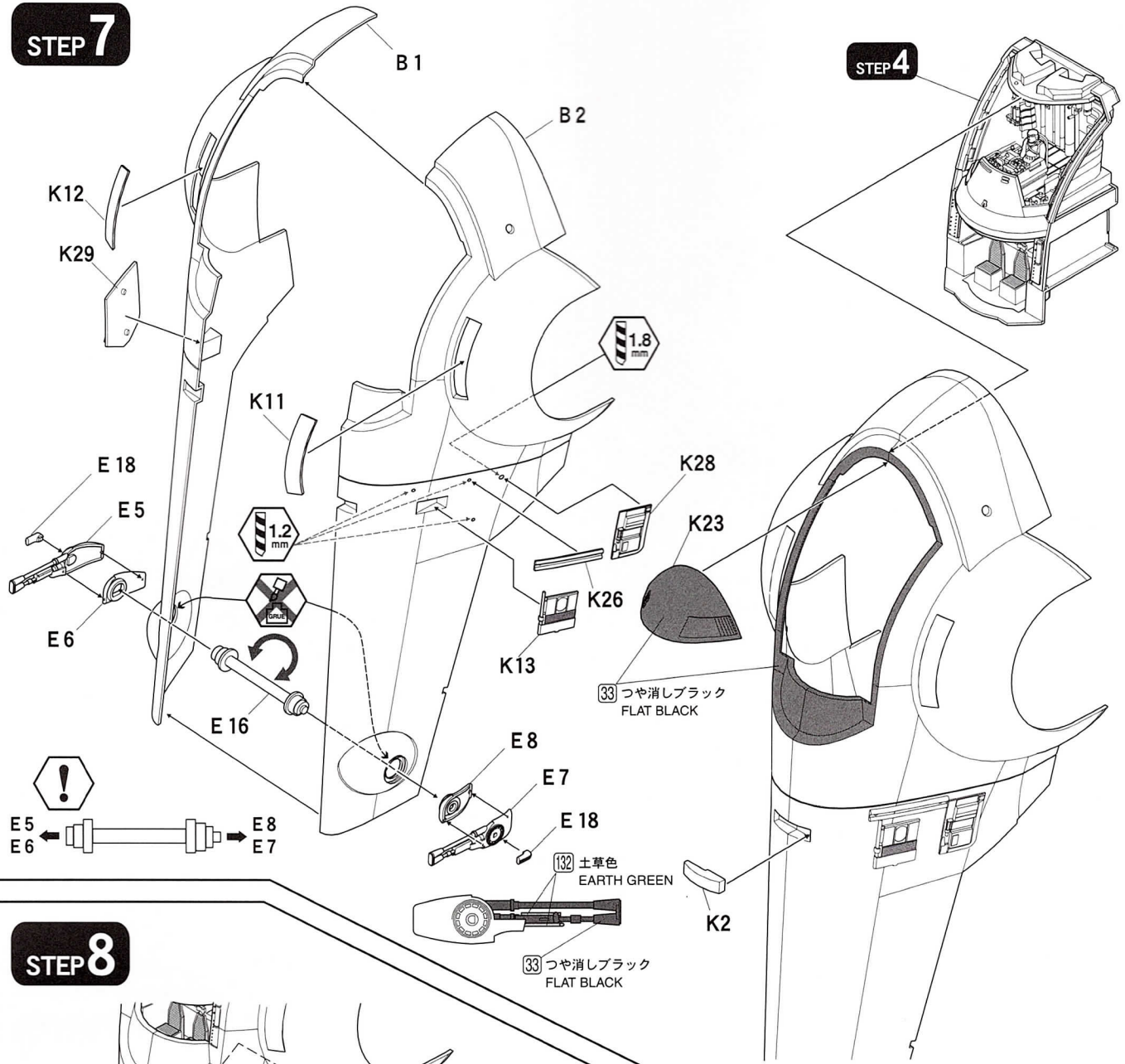


132 土草色
EARTH GREEN

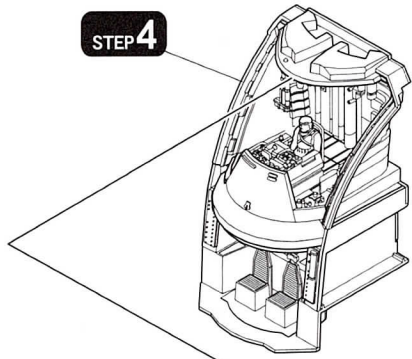
315 ライトグレー-FS36495
GRAY FS36495

可動します
ここに接着剤を
つけないように!

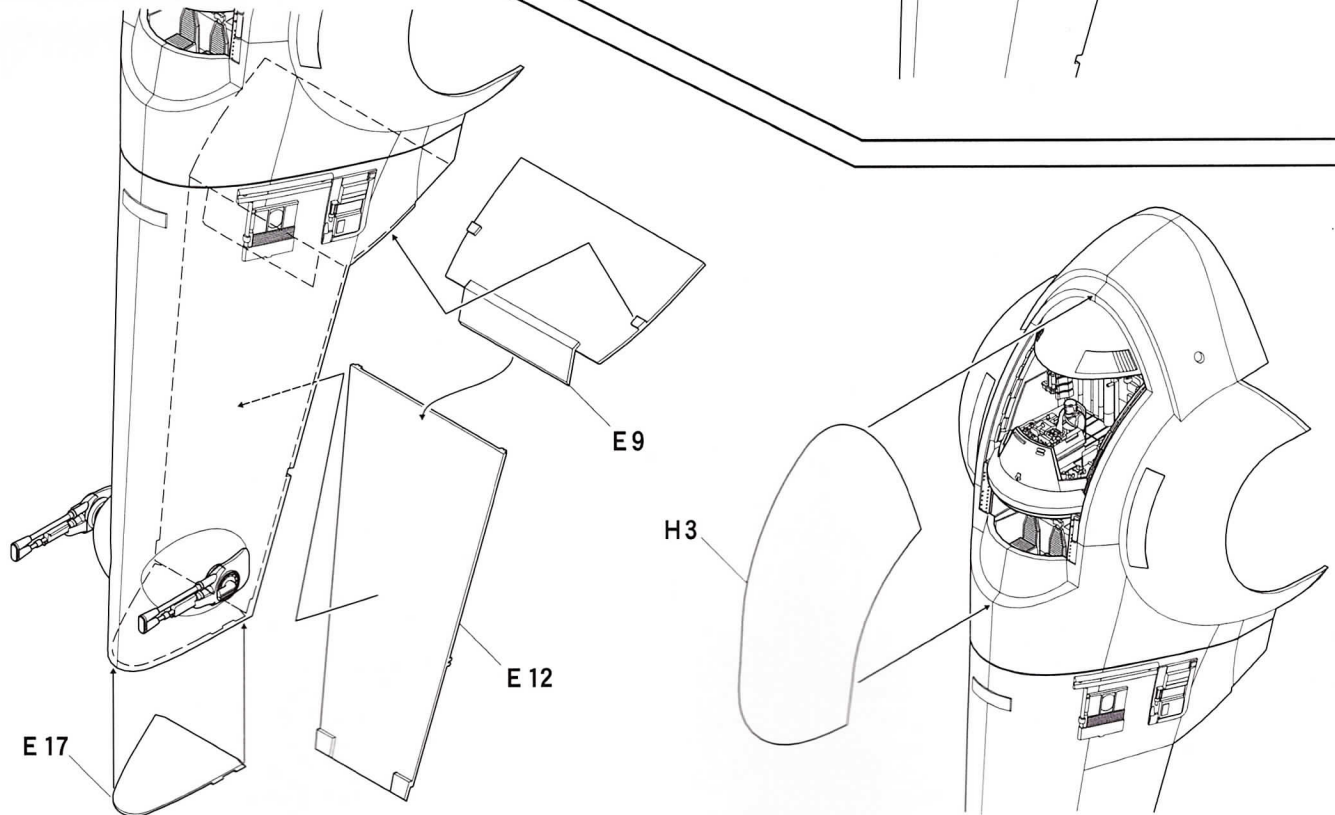
STEP 7



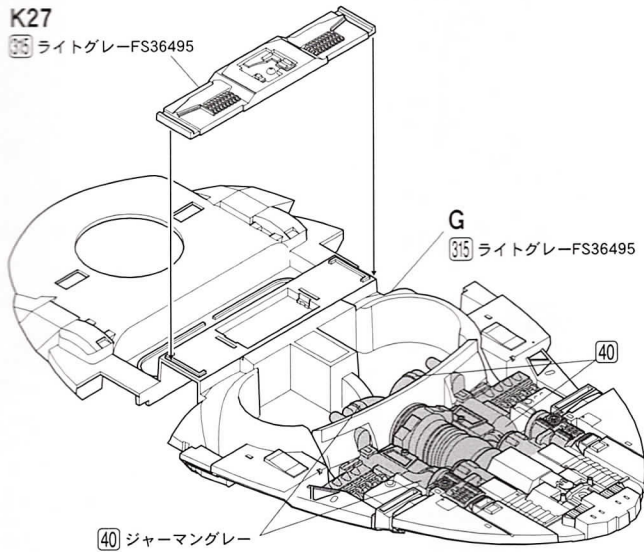
STEP 4



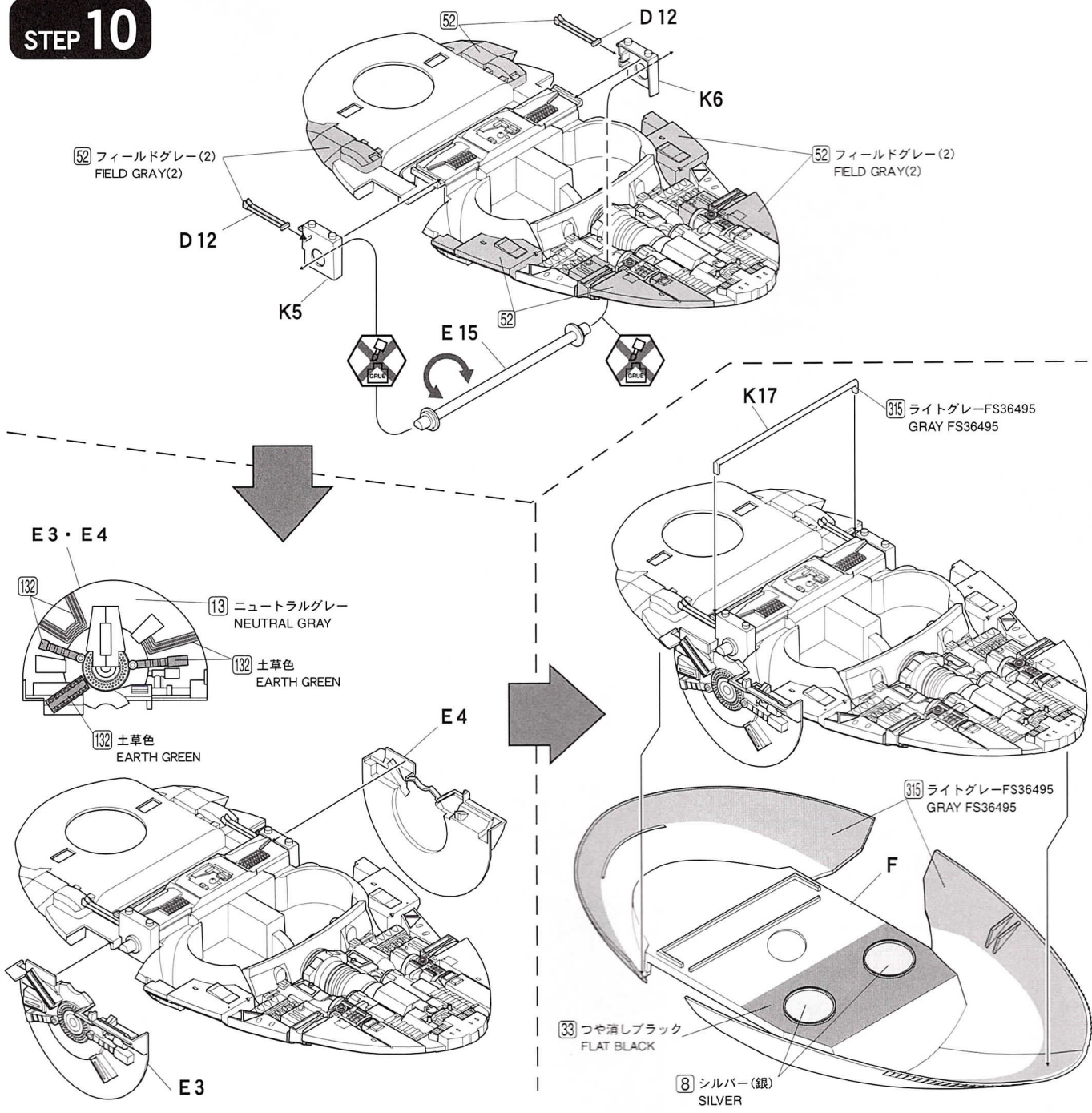
STEP 8



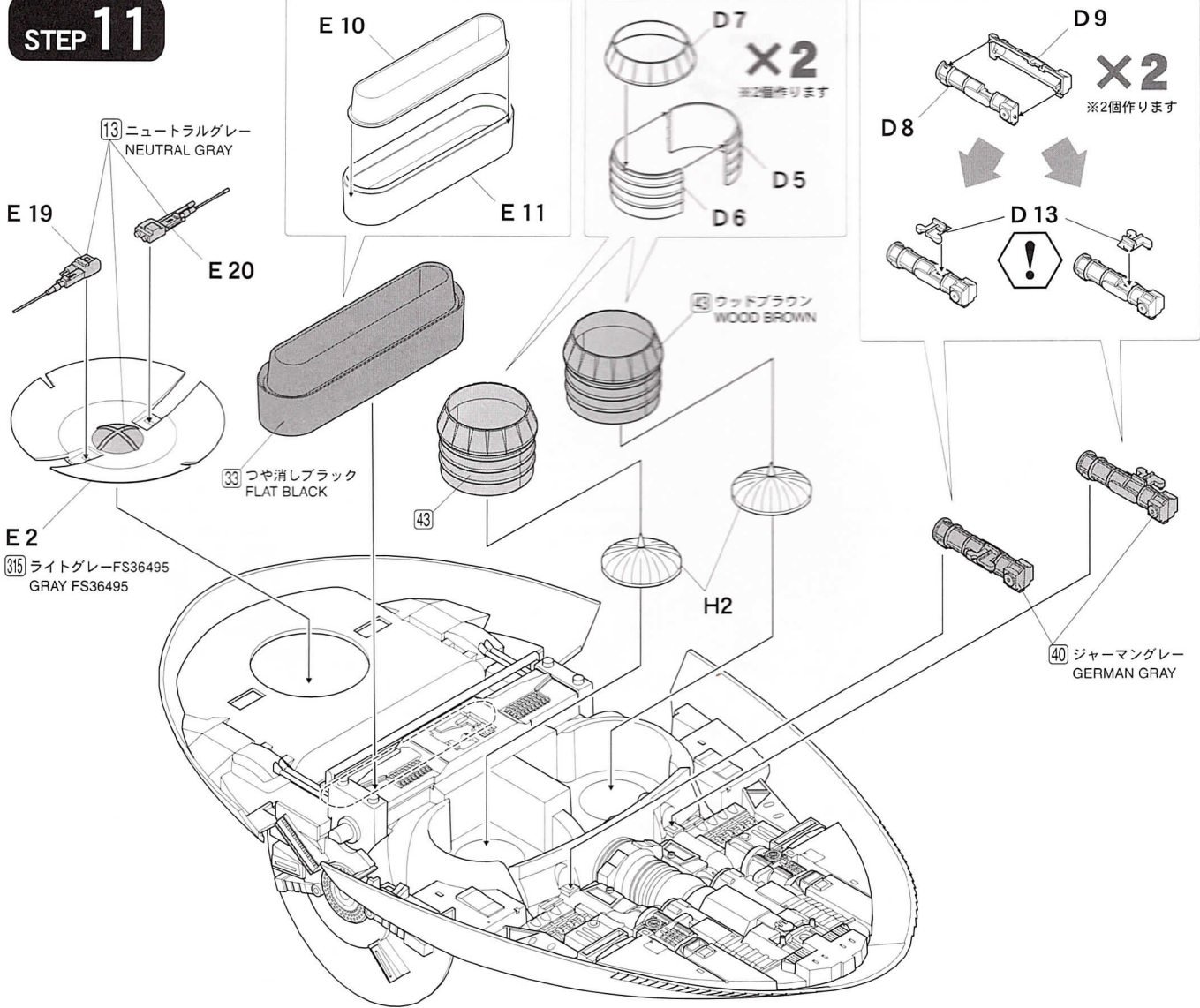
STEP 9



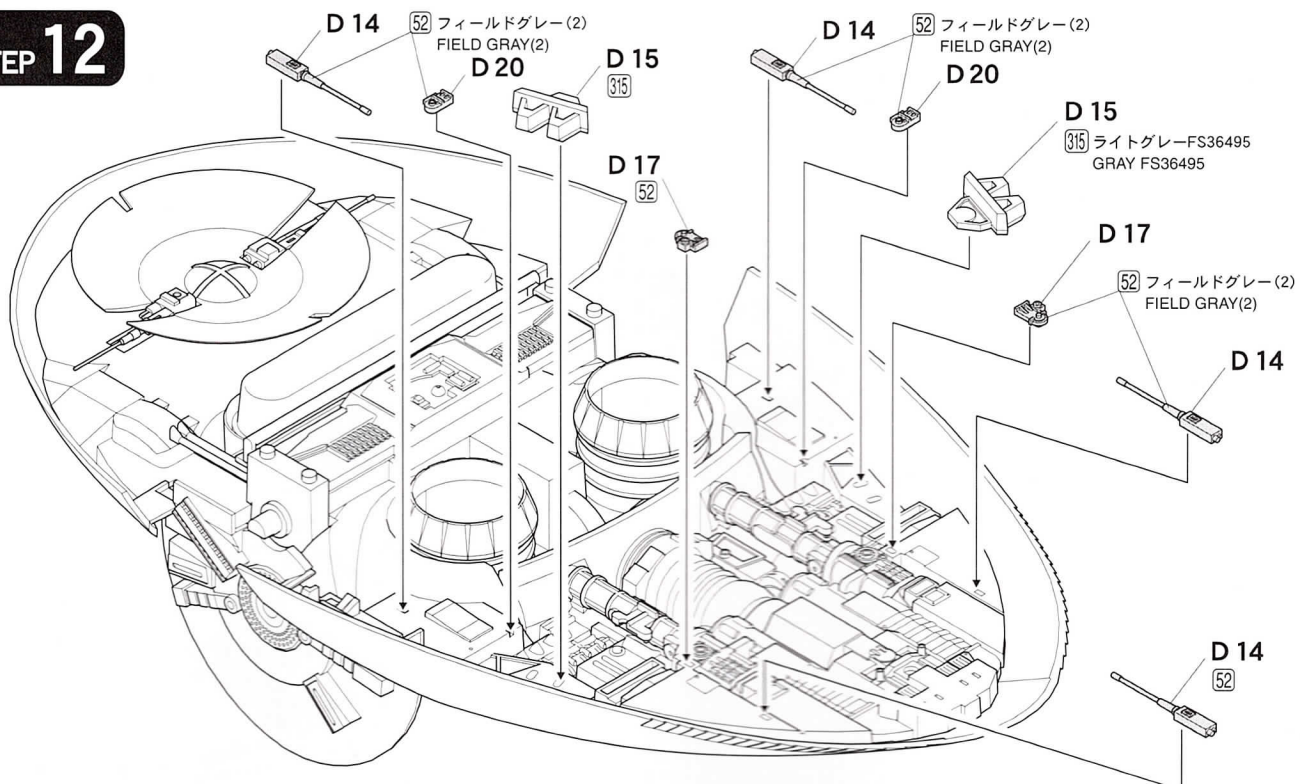
STEP 10



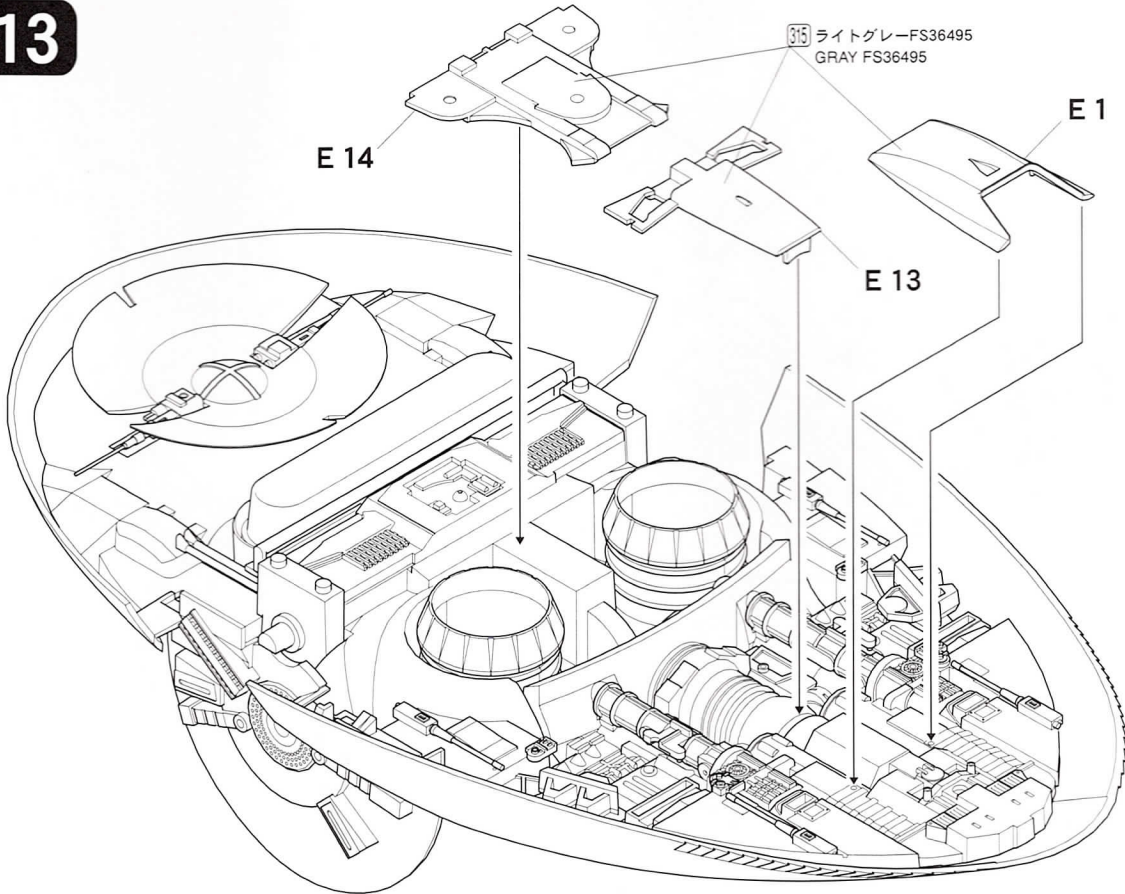
STEP 11



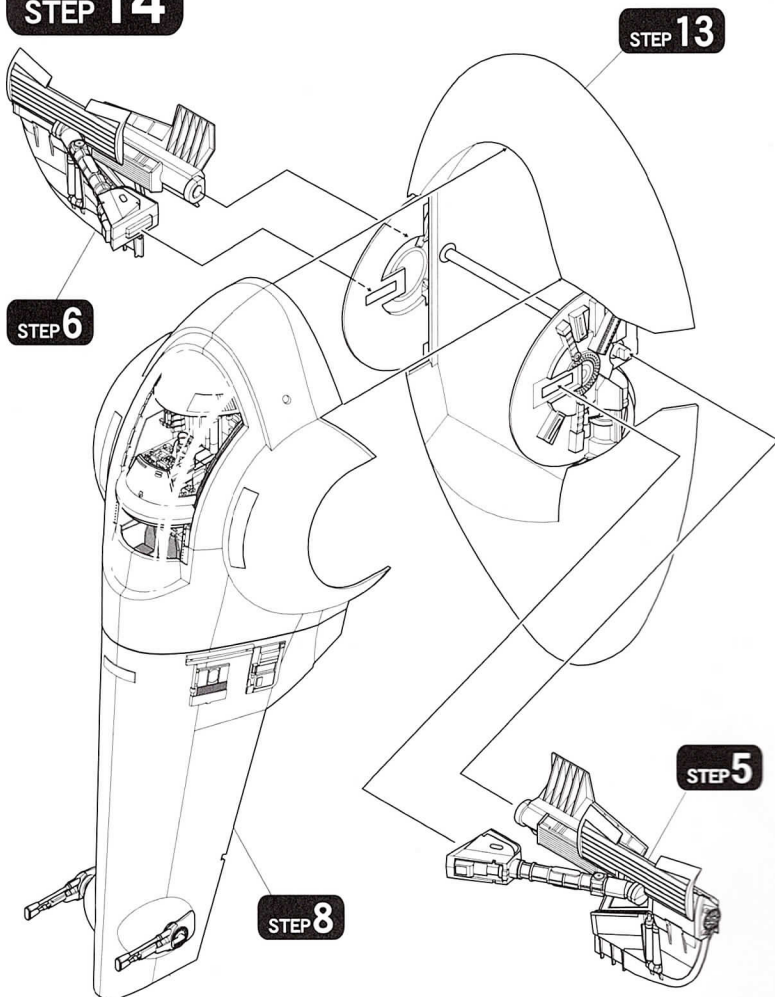
STEP 12



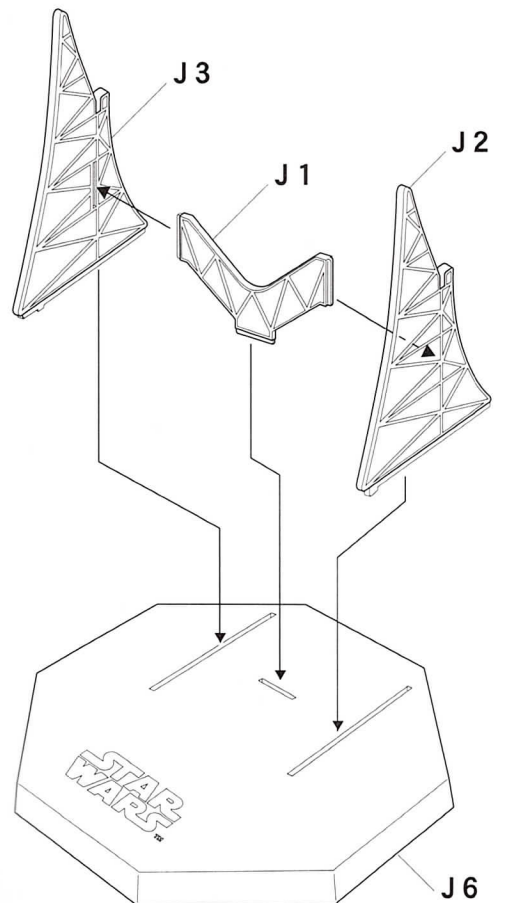
STEP 13



STEP 14



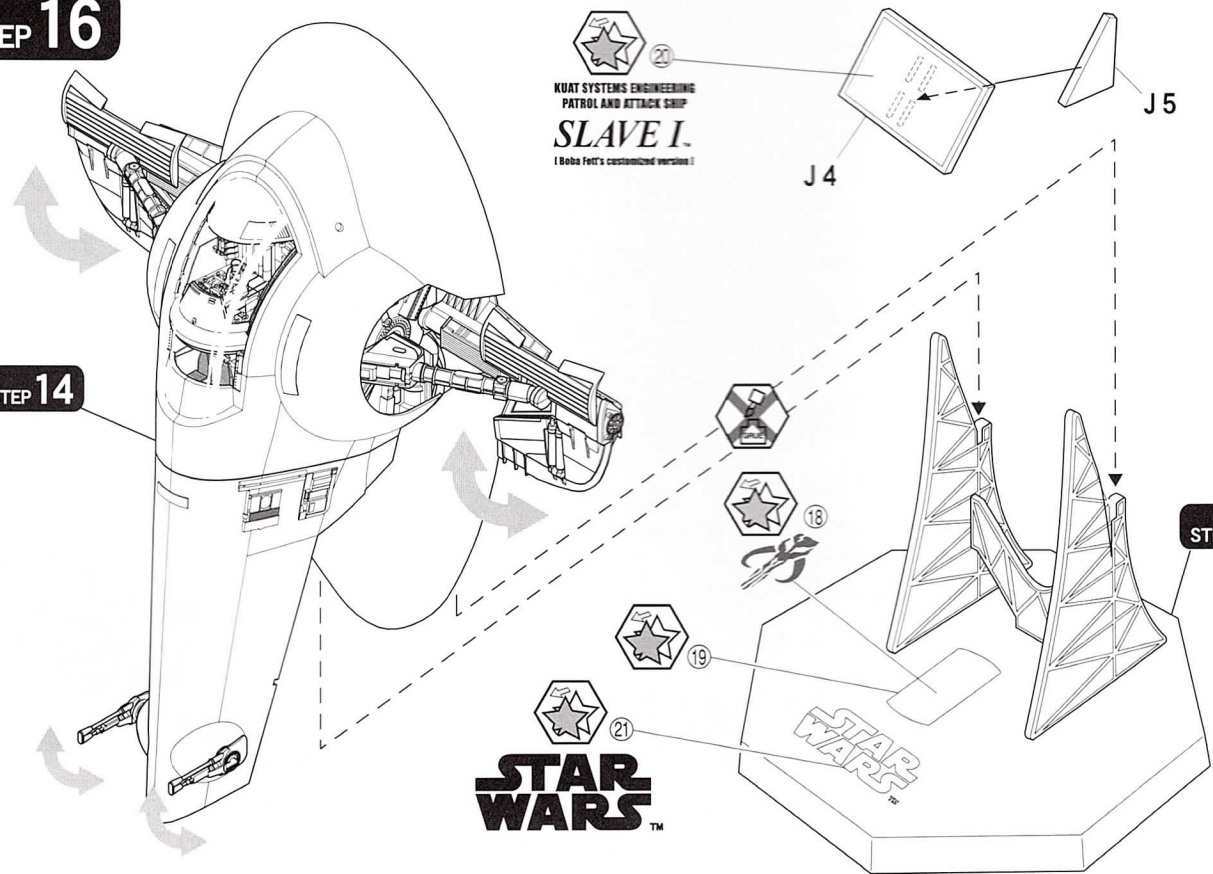
STEP 15



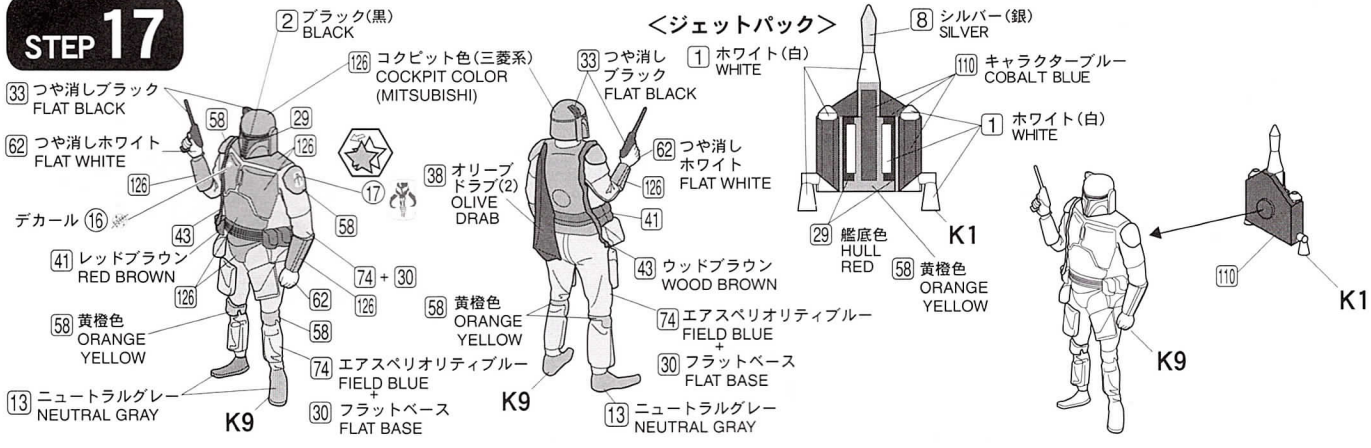
STEP 16

STEP 14

STEP 15



STEP 17



●デカールの貼り方●

1. 1回の作業ごとに必要なマークのみを台紙とともにハサミで切り抜きます。
 2. 切り出したマークを10秒から20秒程度ぬるま湯に浸してから引き上げます。
 3. モデルの貼りたい位置にマークを台紙ごと移動し、マークをずらしながらモデルに移します。
 4. 濡らした指などでずらしながら正しい位置に動かします。
 5. 位置が決まったら柔らかい布や綿棒などを使用し、中心部から気泡と水分を押し出すようにマークを固定します。(力を入れすぎるとマーク全体が移動するので注意)
 6. 曲面や表面の彫刻部にマークを密着させたいときは、GSIクレオス社製Mr.マークソフターを使用し、綿棒などで慎重に作業してください。貼ったマークは乾いて固着するまで触れないようにします。
- (マークソフターの使用方法は製品の取扱説明を参照してください)

Decal Application

1. Cut off each mark from the sheet.
2. Dip the mark into lukewarm water for about 15 seconds.
3. Place the mark in position, and slide it off the base paper and onto the model.
4. Move decal into position by wetting decal with finger.
5. To push out excess water and air bubbles under mark, Press decal gently with the soft cloth or cotton sticks.
6. Use a hot steaming towel or decal softener to mold decal over sculpted or nonflat surfaces.
7. Do not touch the decal until it has become dry and firmly attached to model.

アフターサービスについて

お客様による破損または紛失などで部品を請求される場合は右のカード記載の必要部品を○で囲み切り取り(コピー可)、別紙にてお名前・御住所・御電話番号を書き添え、記載の代金(税・送料込みの金額です)を現金書留または定額為替の同封にて当社アフターサービス係までお申し込みください。なお請求パーツは本カード1枚(ご購入1キット)につき1キット分に限りさせていただきます。また価格は予告無く変更することがありますのでご了承ください。

SW-7 スレーブI (ボバ・フェット)

A	¥ 900	H	¥ 500
B	¥ 1000	J	¥ 1100
D (1枚)	¥ 700	K	¥ 800
E	¥ 900	デカール	¥ 600
F	¥ 1000	説明書	¥ 400
G	¥ 900		

Use for Japanese domestic only

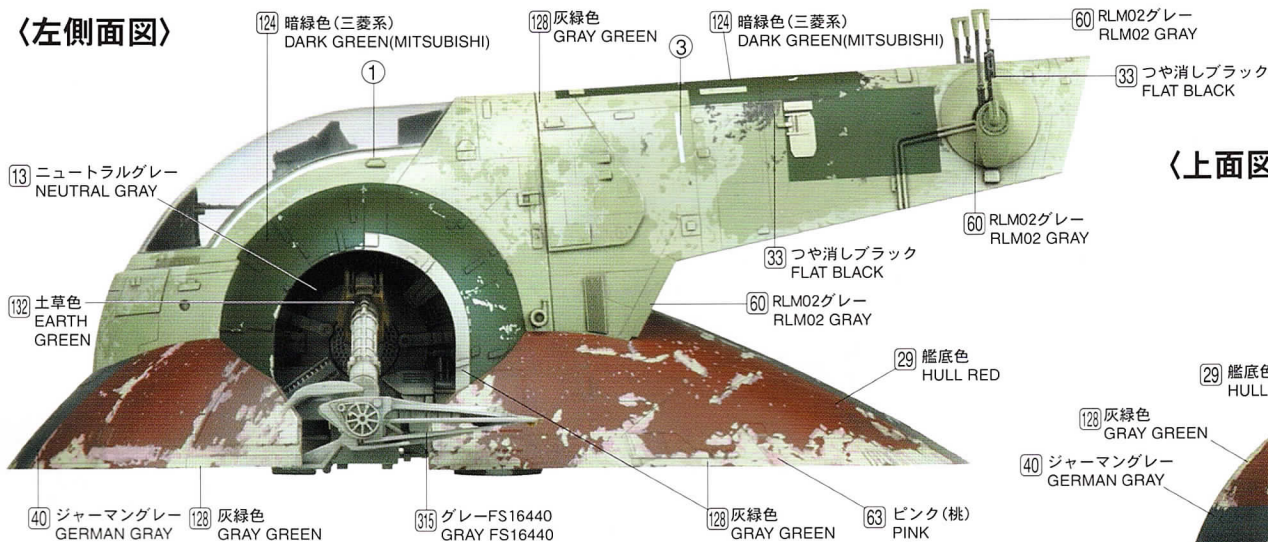
JOY KITS LABO
Finemolds
 ファインモールド
 〒441-3301
 愛知県豊橋市老津町字的場53-2
 TEL:0532-23-6810 FAX:0532-23-6811
 http://www.finemolds.co.jp

*製造には万全の注意をしていますが、万が一製造上の不良がございましたら、お手数ですがご購入の日および店名をご記入の上、不良部品をご郵送ください。送料分の切手と代品をお送りいたします。

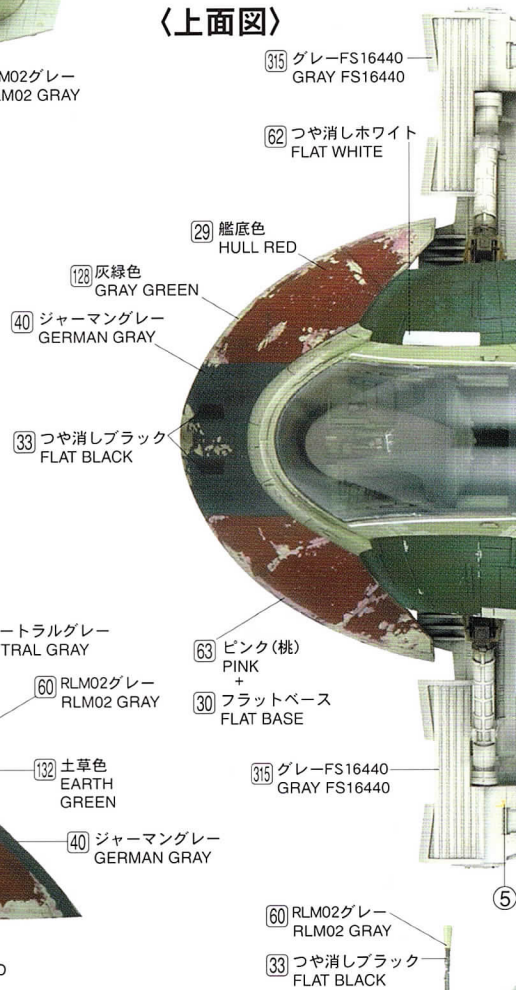
塗装とマーキング

●各部の塗装はGSIクレオスMr.ホビーカラーの番号を□内の数字で、続けて色名を指示しています。組み立て説明書内で指示している細部塗装は図示していませんので、組立説明書も併せてご確認ください。GSIクレオス水性ホビーカラーやタミヤカラーをご使用の場合は、裏面下部にあるカラーナンバー対応表を参考にしてください。

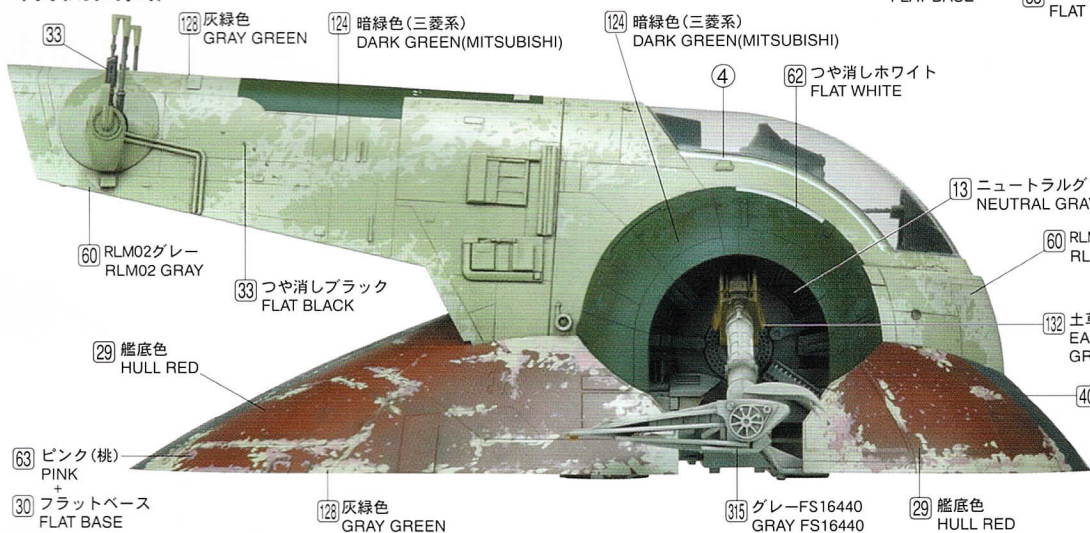
〈左側面図〉



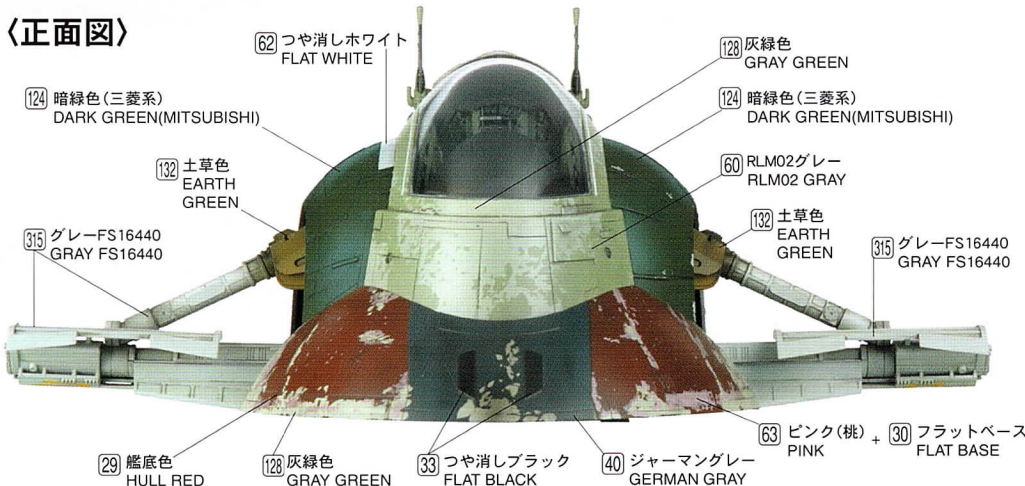
〈上面図〉



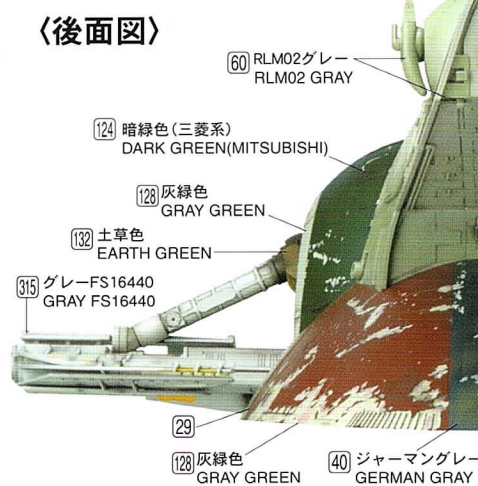
〈右側面図〉



〈正面図〉



〈後面図〉



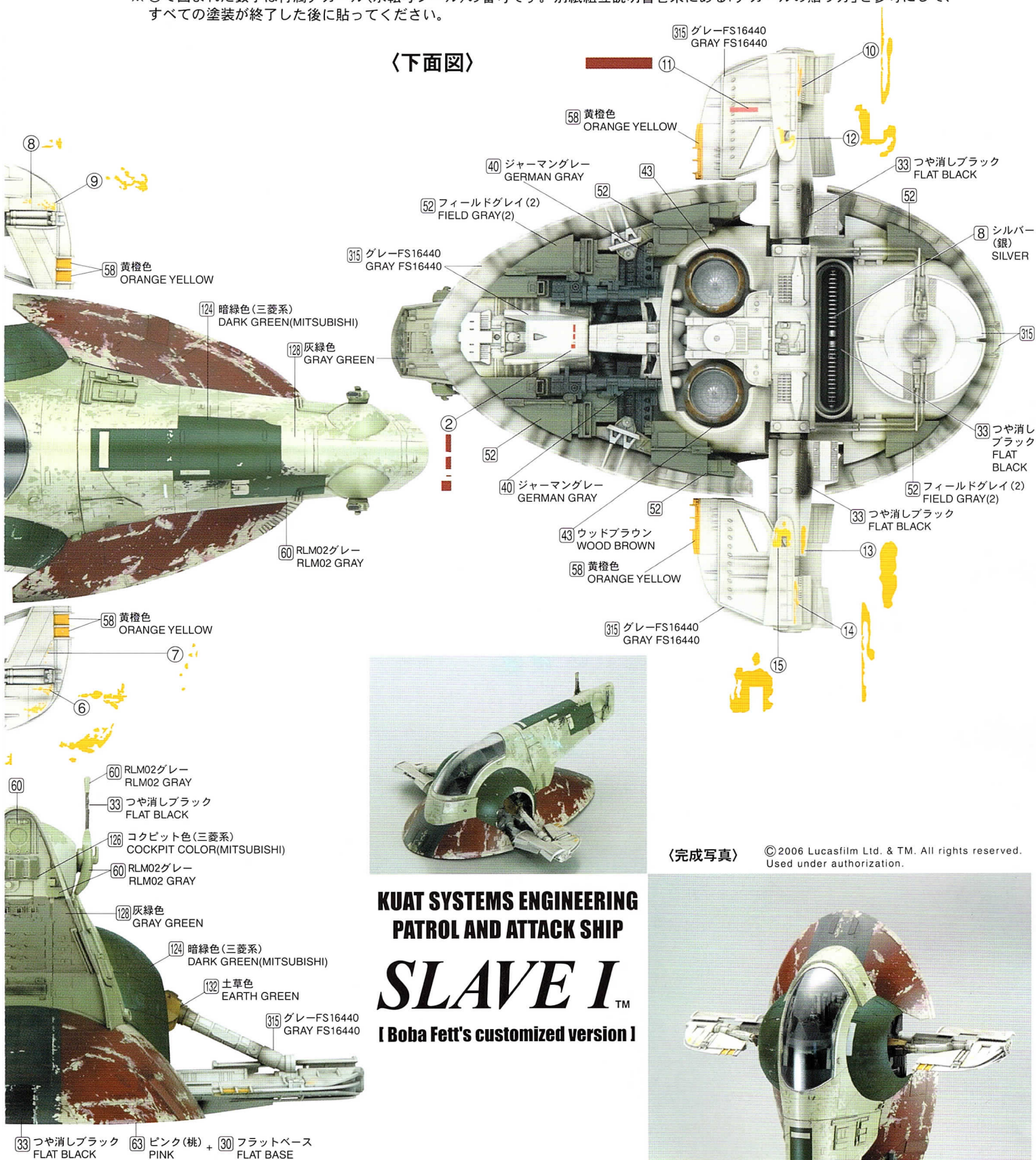
カラーナンバー対応表(1)

※あくまで近似色での表示です。

GSIクレオスMr.カラー (図中の□内数字)	GSIクレオス水性ホビーカラー	タミヤカラー	COLOR NAME	GSIクレオスMr.カラー (図中の□内数字)	GSIクレオス水性ホビーカラー	タミヤカラー	COLOR NAME
2	ブラック(黒)	X-1	ブラック	40	ジャーマングレー	H-32	ダークグレー
8	シルバー(銀)	X-11	クロームシルバー	41	レッドブラウン	H-47	レッドブラウン
13	ニュートラルグレー	XF-53	ニュートラルグレー	43	ウッドブラウン	H-37	ウッドブラウン
29	艦底色	XF-9	ハルレッド	52	フィールドグレー(2)	H-48	オリーブグレー
30	フラットベース	X-21	フラットベース	58	黄橙色	H-24	オレンジイエロー(黄橙)
33	つや消しブラック	XF-1	フラットブラック	60	RLM02グレー	H-70	RLM02グレー
38	オリーブドラブ(2)	XF-62	オリーブドラブ	62	つや消しホワイト	H-11	つや消しホワイト
						XF-2	フラットホワイト
						XF-63	ジャーマングレー
						XF-64	レッドブラウン
						XF-2+XF-64	WOOD BROWN
						XF-65	フィールドグレー
						X-6	オレンジ
						XF-22+XF-49	RLM02 GRAY
						XF-2	フラットホワイト

※○で囲まれた数字は付属デカール(水転写シール)の番号です。別紙組立説明書巻末にある「デカールの貼り方」を参考にして、すべての塗装が終了した後に貼ってください。

〈下面図〉



〈完成写真〉

© 2006 Lucasfilm Ltd. & TM. All rights reserved. Used under authorization.

KUAT SYSTEMS ENGINEERING
PATROL AND ATTACK SHIP

SLAVE I™

[Boba Fett's customized version]

カラーナンバー対応表(2)

GS1クレオスMr.カラー (図中の□内数字)	GS1クレオス水性ホビーカラー	タミヤカラー	COLOR NAME
74 エアスペリオリティブルー		XF-50 フィールドブルー	FIELD BLUE
110 キャラクターブルー			COBALT BLUE
124 暗緑色(三菱系)		XF-11	DARK GREEN
126 コックピット色(三菱系)		XF-49+XF-58	MEDIUM GREEN
128 灰緑色		XF-14 明灰緑色	GRAY GREEN
132 土草色		XF-49+XF-64	EARTH GREEN
315 グレー-FS16440		XF-2+XF-20	GRAY FS16440