



06 陸上自衛隊 60式自走 106mm無反動砲 (2両セット)

組み立てる前に必ずお読み下さい。

- 組み立てモデルですので、作る前に組み立て説明書をお読み下さい。
- 部品を取り出した後のビニール袋は、小さな子供が頭から被ったりすると窒息する危険がありますので、破り捨てて下さい。
- 部品はきれいに切り取り、切り取ったあとのクズは捨てて下さい。
- 部品は商品の都合上やむなく尖っている所がありますので危険です。使用目的以外は、絶対に遊ばないで下さい。特に小さなお子様のいる家庭では注意して下さい。
- 部品の切り取りにはニッパーを使用し、バリ等の余分な部品はナイフ、ヤスリ等で仕上げます。また、ニッパー、ナイフ、ヤスリ等を不用意に取り扱うと、刃先等で手、指、足などを切る可能性がありますので10才以下の方は、保護者の方が行なって下さい。
- 小さな部品がありますので、誤って飲み込まないように注意して下さい。窒息などの危険があります。誤飲の危険がありますので、対象年齢未満のお子様には絶対に与えないで下さい。
- (接着剤、塗料を使用する場合は、下記に注意して下さい。)
 - ★接着剤、塗料は口の中に入れて下さい。中毒の危険があります。
 - ★接着剤、塗料が目に入った時は、すぐに大量の水で洗い流して、医師に相談して下さい。
 - ★閉め切った室内では使用しないで下さい。中毒の危険があります。
 - ★近くでの火の使用も絶対に止めて下さい。引火する危険があります。
- 直射日光の当たる場所や、高温・多湿になる場所には放置しないで下さい。

Important information concerning this model kit

- Carefully read and fully understand the instructions before commencing assembly. A supervising adult should also read the instructions if a child assembles this model. Please keep all instruction information for future reference.
- Choking hazard, small parts not for children under 3 years old. Recommended for children are 10 years and up.
- All materials for fastening or packing purpose are not part of the toy and should be discarded for child safety.
- Plastic parts removed from the trees can have sharp pointed edges. Carefully remove these parts and smooth the edges with a file or an emery board.
- When assembling this model kit, tools including knives are used. Extra care should be taken to avoid personal injury.
- Paint and cement recommended for use with this model kit should be applied in a well ventilated area. They must not be inhaled or taken internally. Keep away from eyes.
- Glue and paint are not included in this kit and must be purchased separately.
- Don't leave the products in the direct rays and in high temperature and high humidity.

使用色

- ホワイト (WHITE)H **1** c **1** 黒鉄色 (STEEL)H **18** c **23**
- シルバー (SILVER)H **8** c **8** クリアイエロー (CLEAR YELLOW)H **91** c **48**
- つや消しブラック (FLAT BLACK)H **12** c **33**

陸上自衛隊戦車色

JGSDF VEHICLE COLOR SET

- 濃緑色3414 (DARK GREEN 3414) **TC07**
- 茶色3606 (BROW3606) **TC08**

※プラモデルの塗装には、必ずプラモデル用の塗料をご使用下さい。
use special paint for plastic models.

- 水性ホビーカラーと**Mr.COLOR** はまぜられません。
- H□ は株式会社GSIクレオス 水性ホビーカラー の色番号です。
- C■ は**Mr.COLOR** の色番号です。
- ★塗料およびプラモデル用接着剤は別にお買い求め下さい。
- 工具、塗料についての詳しい使用法は、各商品の説明をご覧ください。
- Can't mix AQUEOUS HOBBY COLOR and Mr. Color.
- H□ is the color number of AQUEOUS HOBBY COLOR of GSI Creos Corporation.
- C■ is the color number of Mr. Color of GSI Creos Corporation.
- ★As this kit does not include any paint and/or glue, please buy them by separately.
- Please see the instructions of each product for the use of tools and paints in details.



作る前にご用意下さい

Prepare before assembly.





ニッパ nipper
カッター cutter
ピンセット tweezers

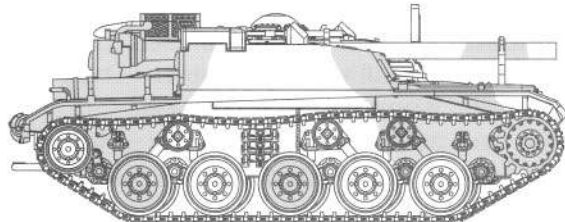
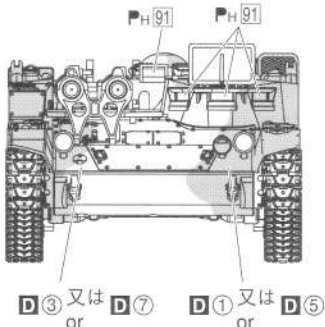
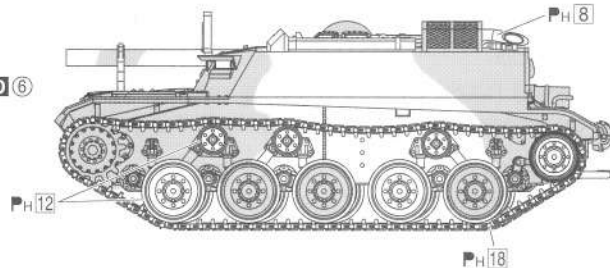
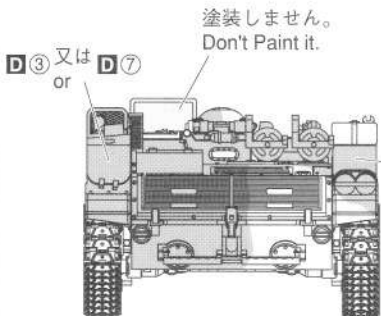
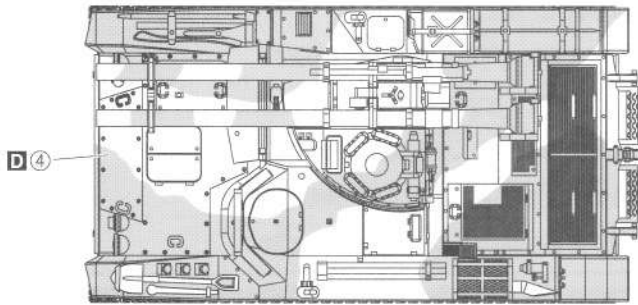


プラモデル用接着剤
plastic cement

塗装説明 Paint Instruction

-  **TC07** (車体色)
-  **TC08** (迷彩色)

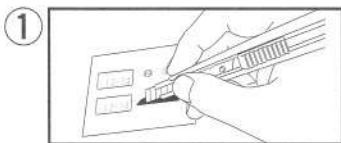
- ※ 塗装指示、デカール指示は説明書の指示と合わせて御活用下さい。
The part number in () correspondsto the opposite side.
- ※ 余ったデカールは好きな場所に貼って下さい。
Stick the left decals to your favorite spots.
- ※ **D** はデカールの番号です。
The number after **D** is the decal number.



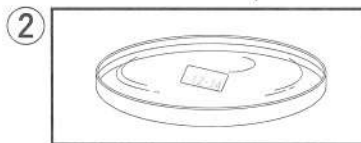
<デカールの貼り方 How to apply decals>

●このキットに入っているデカールは特殊なデカールを使用しています。貼る際は下記の要領で貼って下さい。

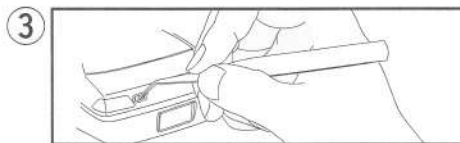
●The decals used for this model kit are particular. Please follow the instruction below when applying decals.



① 貼りたいデカールの形に合わせて、はさみやカッターナイフ等でデカールを台紙ごと切り取ります。
 ① Cut out the decal into the desired shape by scissors and cutter.



② デカールを水に10～20秒程つけます。
 ② Dip the decal in water for 10 to 20 seconds.



③ 貼りたい所に台紙ごとデカールを置き、ピンセット等でデカールを台紙から静かにずらします。
 ③ Put the decal on the desired place and slide it gently from its backing sheet by tweezers.
 ●デカールの位置を調整しながらやわらかい布で水分を拭き取ります。
 ●Adjust the decal position and dry excess water with a soft cloth.

※デカールの上からクリアーを吹く時は、「水性ホビーカラー」または「トップコート(水性スプレー)」をご使用下さい。
 ※ Please use water paint or topcoat when spraying over decals.

■はペイントマークです。← 接着します ←---- 接着しません

■ is Paint Mark ← is the instruction of gluing. ←---- is the location no gluing.

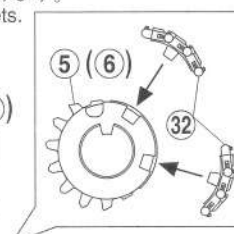
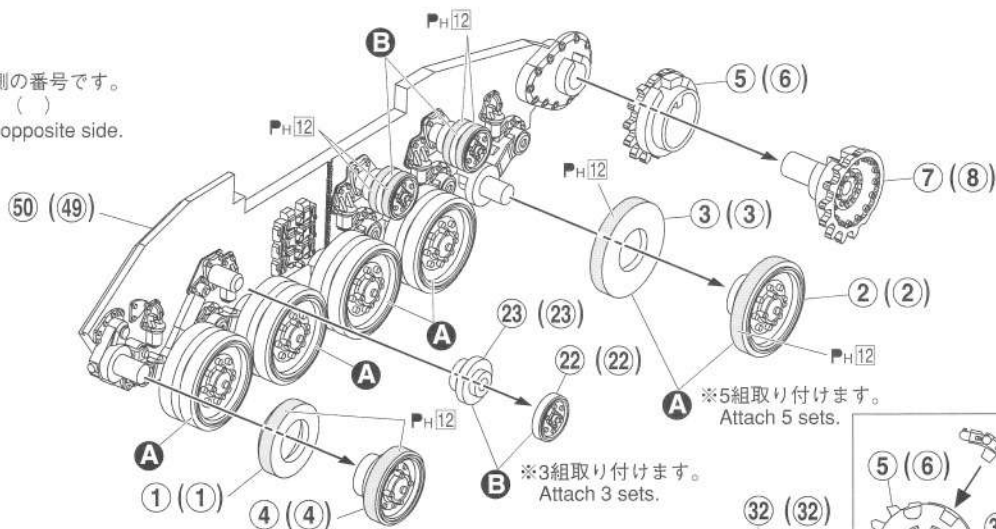
1 足回りの組み立て

左右2組作ります。
 Two sets required.

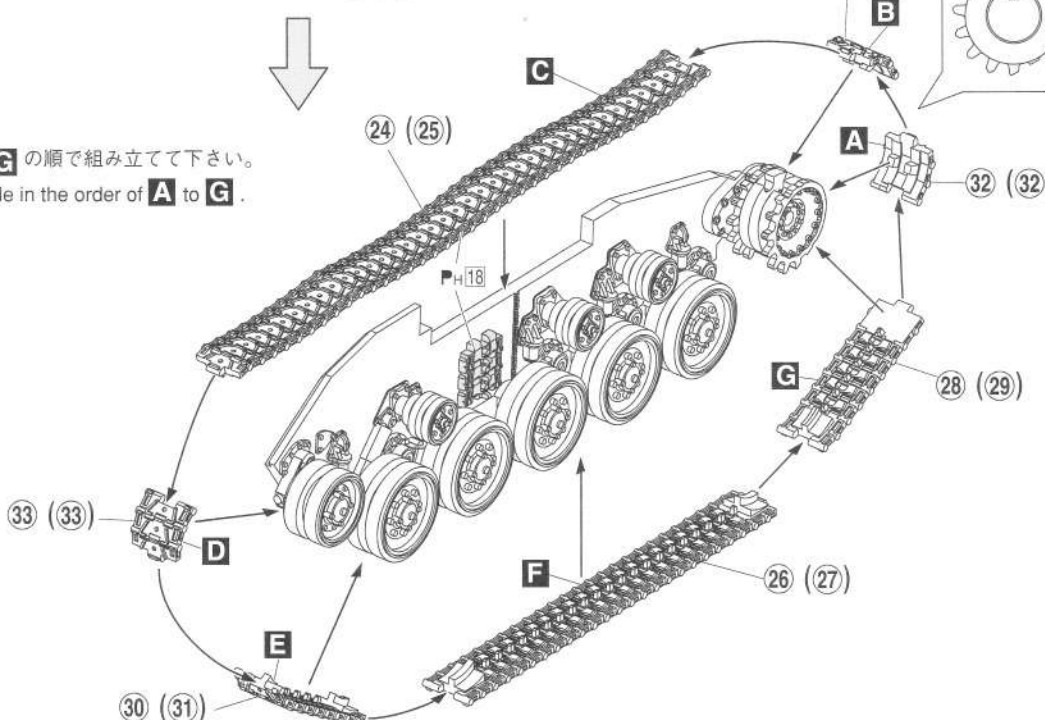
()内は反対側の番号です。
 The part number in () corresponds to the opposite side.

指示の無い部分は **TC07** 及び **TC08** です。

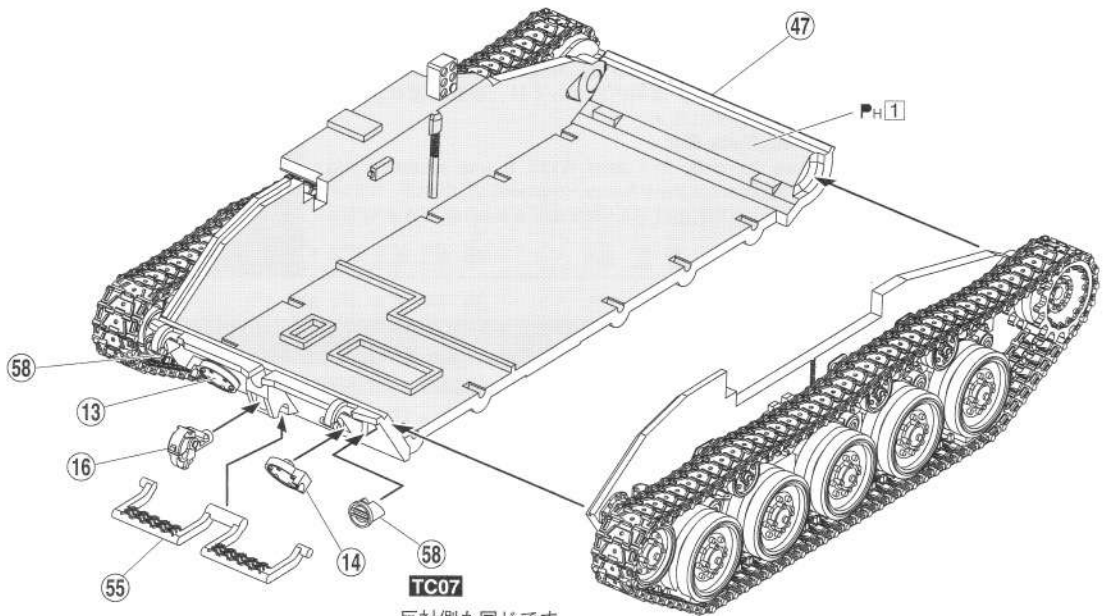
Paint the parts with **TC07 TC07** if there is no indication.



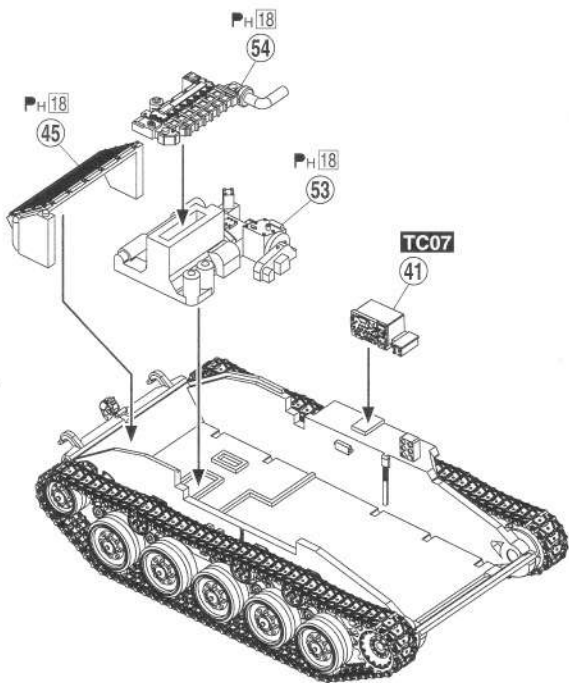
A ~ **G** の順で組み立てて下さい。
 Assemble in the order of **A** to **G**.



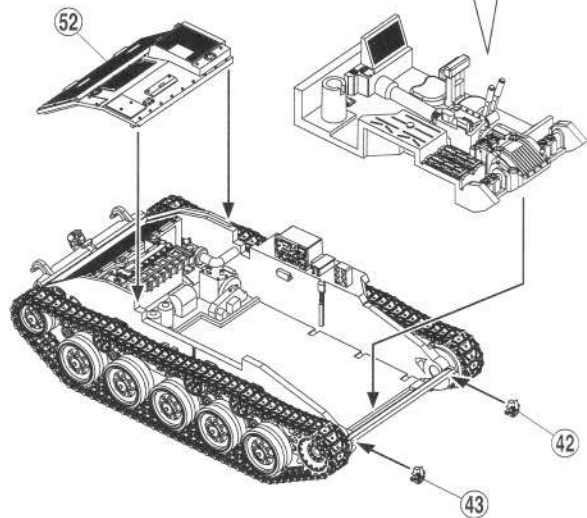
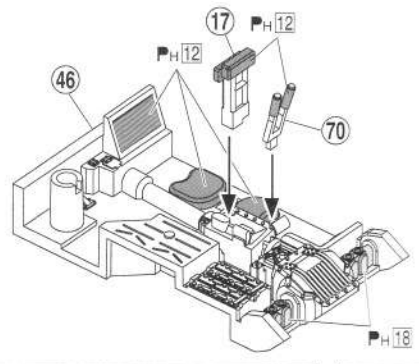
2 シャーシの組み立て



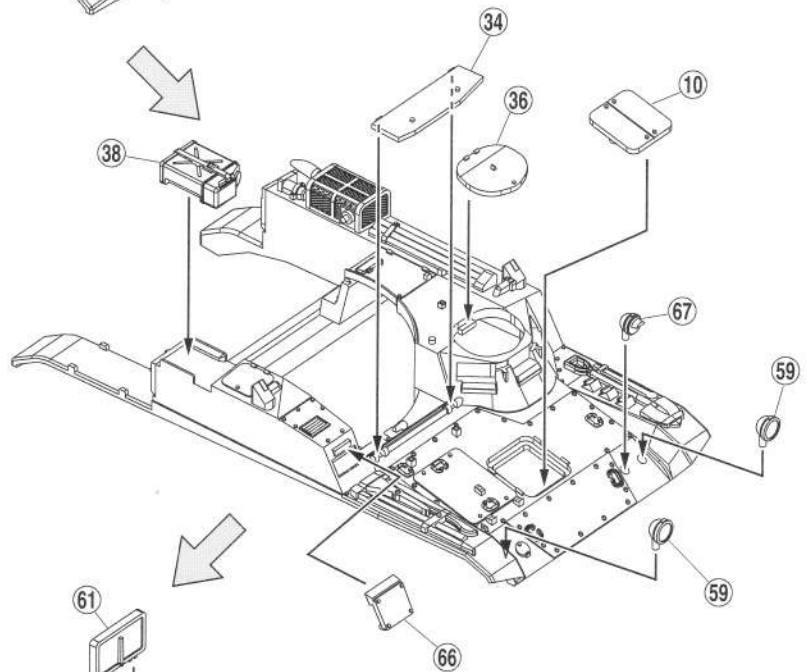
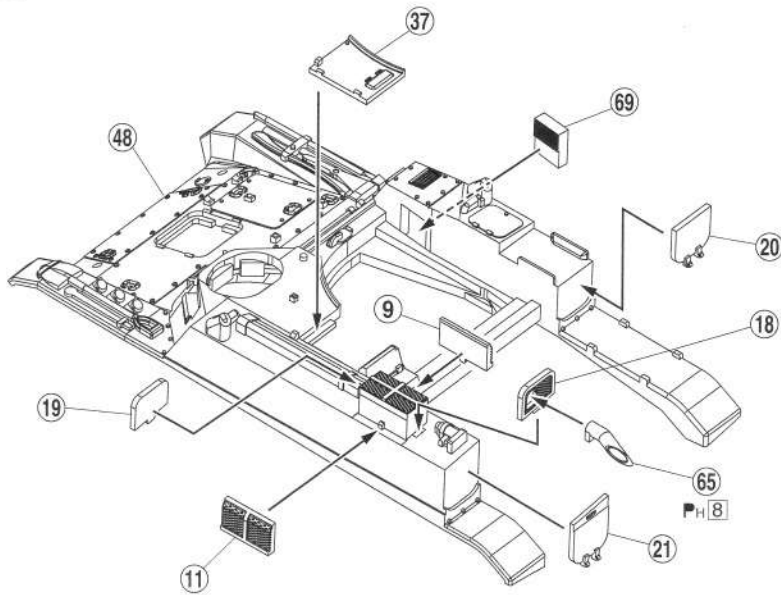
反対側も同じです。
The opposite side is same.



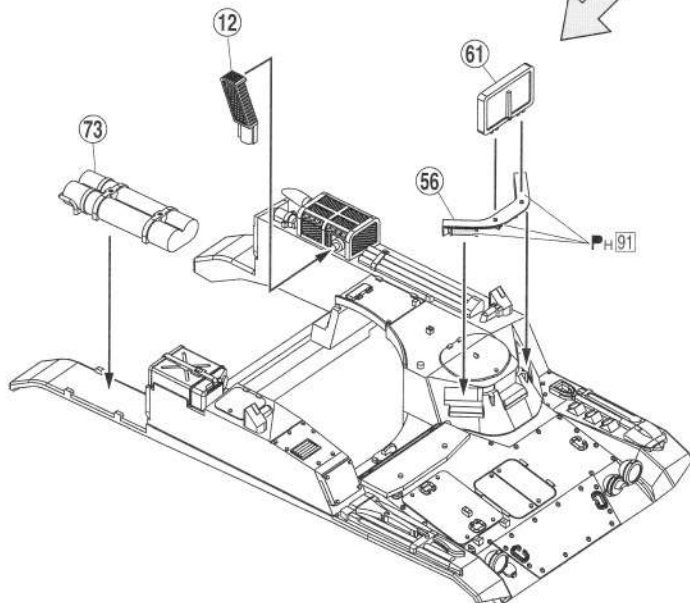
指示の無い部分はPH1です。
Paint the parts with PH1 if there is no indication.



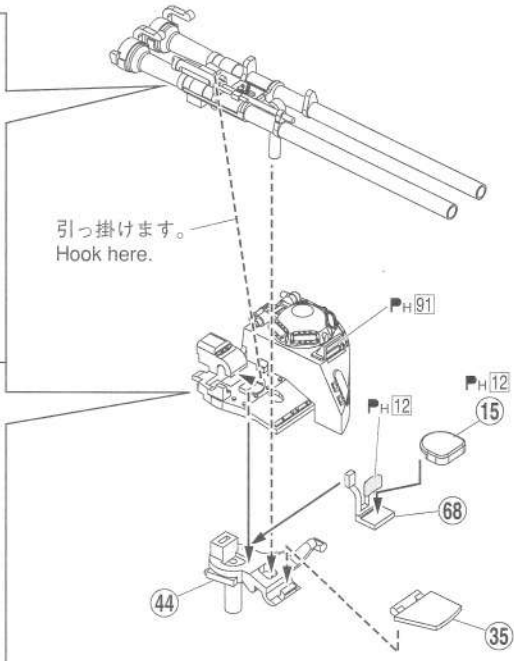
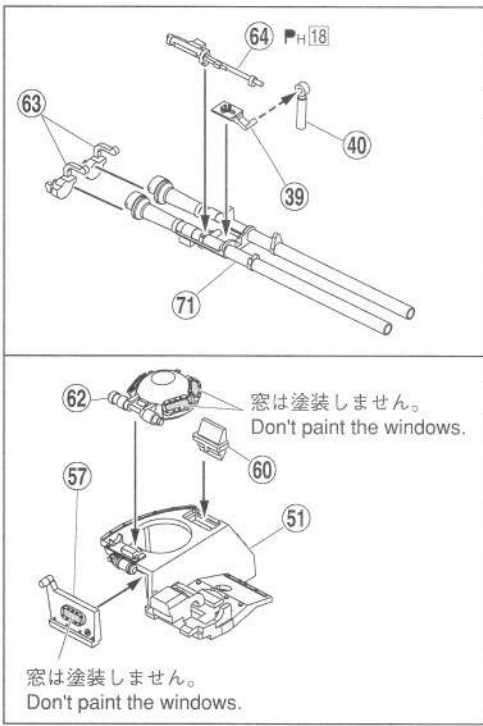
3 車体上部の組み立て



⑥1は好みで取り付けて下さい。
塗装はしません。
⑥1 is optional part, don't paint it.

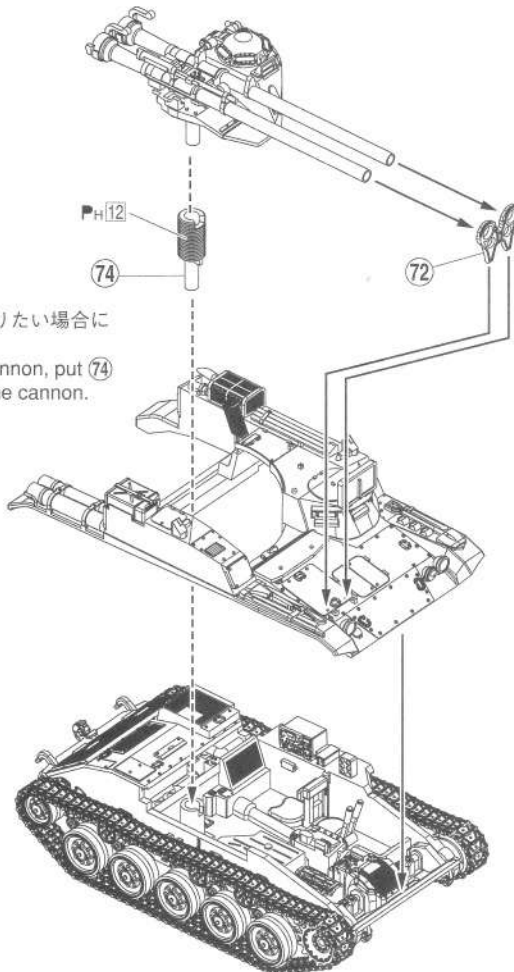


4 無反動砲の組み立て

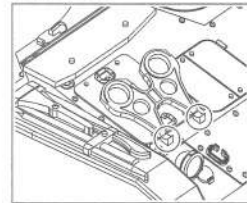


5 完成

⑦④は砲を上昇させて作りたい場合に
取り付けて下さい。
If you make rising the cannon, put ⑦④
between the body and the cannon.



砲塔を上昇させる場合はボディ
上に寝かせて接着します。
Lay ⑦② on the body if you rise
the cannon.



付録 Summary

陸上自衛隊 60式106mm自走無反動砲

通称 "106SP" は第二次大戦後初の日本国産の装軌式装甲戦闘車両で1960年に制式化され、2008年までの長きに渡り普通科連隊の重要な対戦車火力として配備されていました。

106SPは対戦車戦闘を任務とした車両で、車高は低く砲は垂直に昇降が可能なので遮蔽物から砲だけ露出させて敵戦車を射撃する事が出来ました。運用方法としては、射撃後速やかに陣地変換を行い次の攻撃に備える方法が取られていました。

JGSDF Type 60 Self-propelled 106mm Recoilless Gun

As known as "106SP" is the first Japanese domestic AFV after WWII. It was accepted into service in 1960 till 2008 as an important firepower for the Infantry Regiment of JGSDF. 106SP is designed for anti-tank mission, with its low profile and the vertically elevating rifle enables hull-down position.



パーツネームリスト Parts name list

A 部品		B 部品		C 部品	
1 誘導輪裏	23 上部転輪裏	56 操縦手用ベリスコープ	63 尾栓	64 スポットライフル	
2 下部転輪表	24~33 履帯	57 砲塔後部	64 排気口	65 油圧装置放熱口カバー	
3 下部転輪裏	34 車体用防楯	58 尾灯	66 管制灯	67 操縦手席及び装填手席用背もたれ	
4 誘導輪表	35 砲塔用防楯	59 前照灯	68 油圧装置放熱口	70 操行レバー	
5 起動輪右裏	36 操縦手ハッチ	60 車長用ベリスコープ	71 無反動砲	72 トラベルロック	
6 起動輪左裏	37 装填手ハッチ	61 風防	73 予備砲弾	74 砲座シリンダー	
7 起動輪右表	38 燃料携行缶	62 展望塔			
8 起動輪左表	39 砲身部品				
9 サイレンサーカバー右	40 仰俯角シリンダー				
10 点検ハッチ	41 無線機				
11 サイレンサーカバー左	42~43 フック				
12 排気管	44 揺架				
13 塞蓋右	45 ラジエーター				
14 塞蓋左	46 車内				
15 車長席座面	47 車体下部				
16 ピントルフック	48 車体上部				
17 車長席背もたれ	49 車体左				
18 サイレンサーカバー後	50 車体右				
19 サイレンサーカバー前	51 砲塔				
20 弾薬庫扉右	52 エンジンハッチ				
21 弾薬庫扉左	53 エンジン				
22 上部転輪表	54 シリンダヘッド				
	55 ステップ				

デカールの文字を見やすい様に拡大した物です。ご利用下さい。

Please use this magnified image of the decal for easy access to each markings.

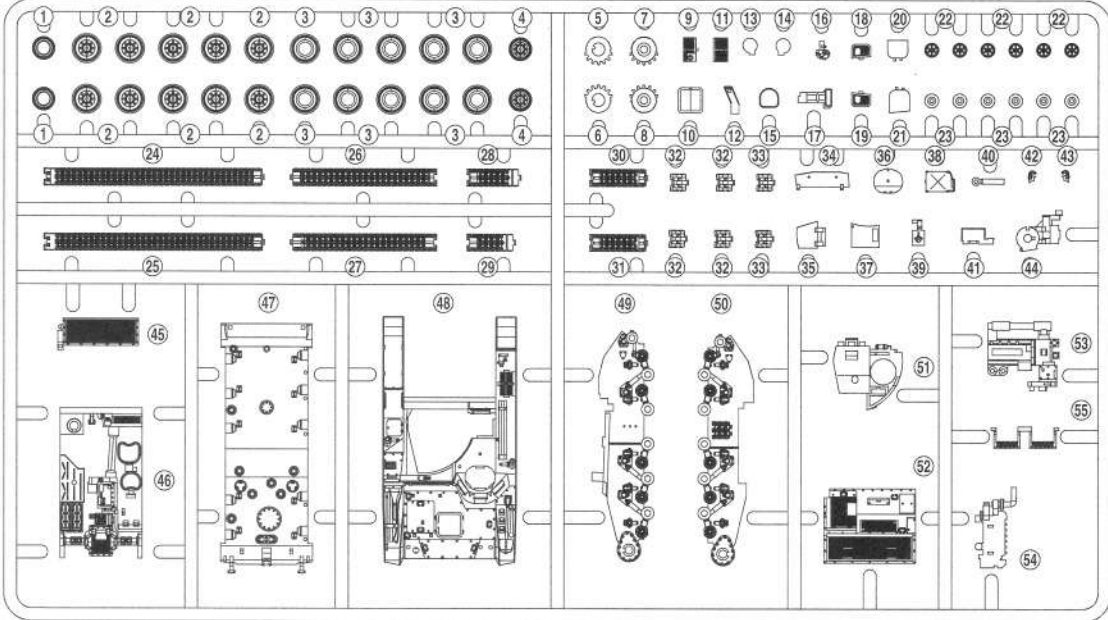
①	10 普-1	②	10 普-1	③	96-3444	96-3444	④	★ ★	⑤	10 普-2								
⑥	10 普-2	⑦	96-3341	96-3341					普	普								
									普	普								
0	0	0	0	0	0	0	0	0	0	6	6	6	6	6	6	6	6	6
1	1	1	1	1	1	1	1	1	1	7	7	7	7	7	7	7	7	7
2	2	2	2	2	2	2	2	2	2	8	8	8	8	8	8	8	8	8
3	3	3	3	3	3	3	3	3	3	9	9	9	9	9	9	9	9	9
4	4	4	4	4	4	4	4	4	4	教	教	教	教	96	96	96	96	
5	5	5	5	5	5	5	5	5	5	本	本	本	本	92	92	92	92	



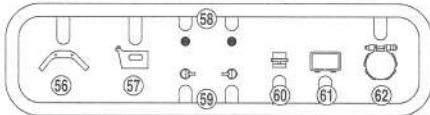
組み立てる前に部品・デカール等、キット内容をよくお確かめ下さい。
 万一、欠品や不良品がありましたら当社サービスセンターまでご連絡下さい。
 Please confirm the product contents with the following PARTS LIST before assembly.

部品図
PARTS LIST

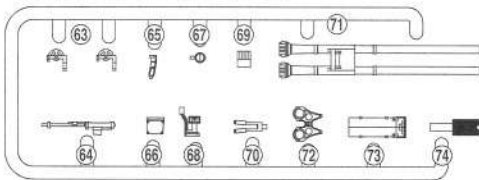
A 部品 Tree A (13-1631)



B 部品 Tree B (13-1631)



C 部品 Tree C (13-1631)



デカール Decal



<パーツの注文について> お届けには2~3週間かかる場合があります。

★ 部品を紛失されたり破損された方は、右記の必要部品に○をつけ住所、氏名、名前、電話番号を明記しハガキ又はFAXにて申し込み下さい。(コピーでも可)Eメール又はアオシマWEBからも申し込みができます。お電話での申し込みはご遠慮下さい。 [アオシマWEB URL: http://www.aoshima-bk.co.jp](http://www.aoshima-bk.co.jp)

- ※ パーツの複数注文、改造目的での購入はご遠慮下さい。
- ※ 部品の代金は、お手元に部品到着後2週間以内に同封の郵便振替用紙にて最寄の郵便局よりお支払い下さい。
- ※ 部品価格には消費税が含まれております。
- ※ 商品の仕様(成型色等)、料金は予告なく変更となる場合があります。

連絡先: **株アオシマ文化教材社** アオシマ・サービスセンター(平日 9:00~17:00)
 〒420-0922 静岡市葵区流通センター12番3号
 TEL: 054-263-2595 FAX: 054-265-5230 Eメール: service@mail.aoshima-bk.co.jp

SERVICE AFTER THE SALES

Only claims can be accepted. Not for Sales. Please contact the local dealer where you bought.
 1/72 MILITARY MODEL KIT SERIES No.06 JGSDF Type60 Self-propelled 106mm Recoilless Gun

Tree A	13-1631	Decal
Tree B	13-1631	Assembling Instructions
Tree C	13-1631	

シリーズ名・番号 1/72 ミリタリーモデルキット No.06

商品名 陸上自衛隊 60式自走106mm無反動砲(2両セット)

A 部品(13-1631)(一枚)	1500円
B 部品(13-1631)(一枚)	800円
C 部品(13-1631)(一枚)	800円
デカール	600円
組立説明書	700円

For Japanese use only

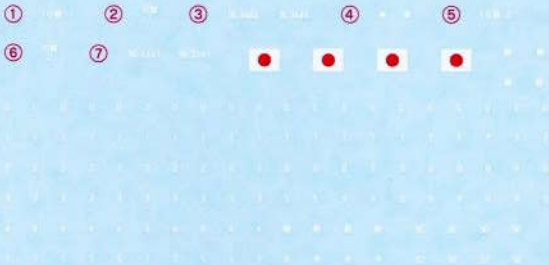
2013.11.SAI

□□□-□□□□

住所

電話番号 () -

氏名



1/72 ミリタリーモデルキット No.06 陸上自衛隊 60式自走106mm無反動砲(2両セット)