

PRS 18

19a PRS  
19b PRS

Kit part  
(część z modelu)

Kit part  
(część z modelu)

Kit part  
(część z modelu)

Kit part  
(część z modelu)

Trak tool box take from another model  
(skrzynkę na narzędzia do  
gąsienic wziąć do  
innego modelu)

Reworked kit part  
(przerobiona  
część z modelu)

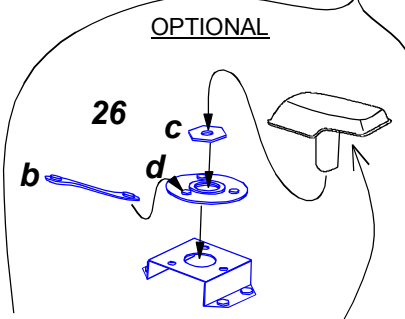
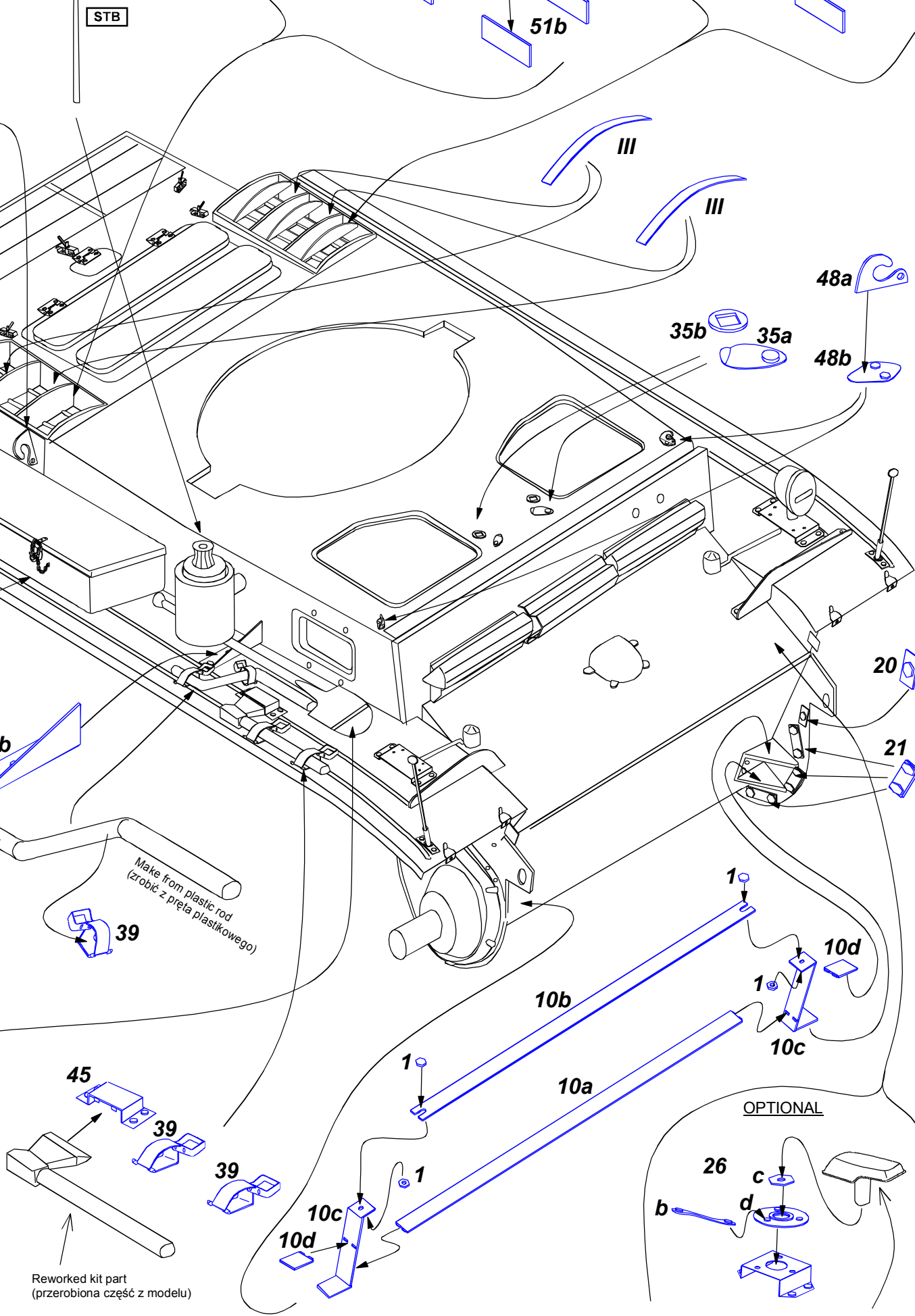
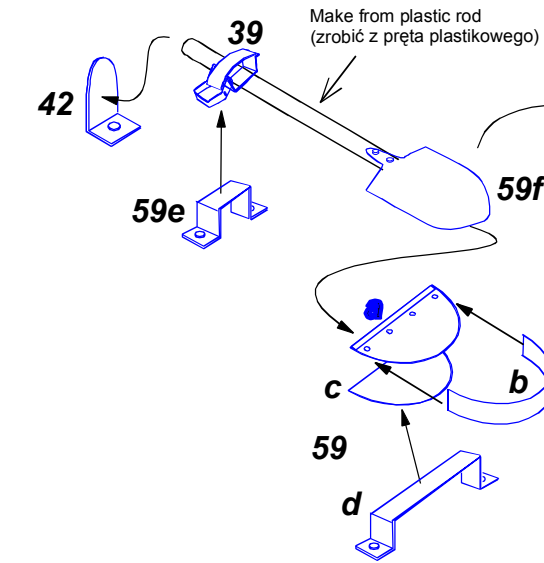
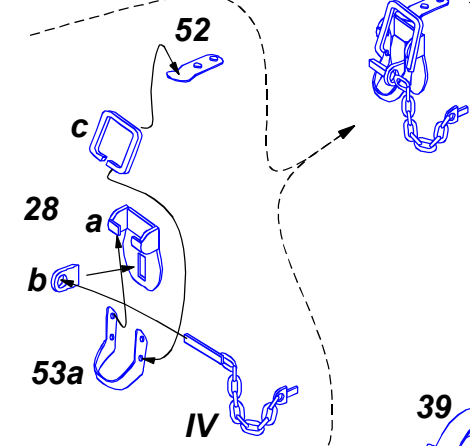
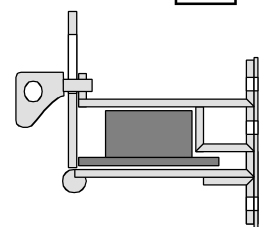
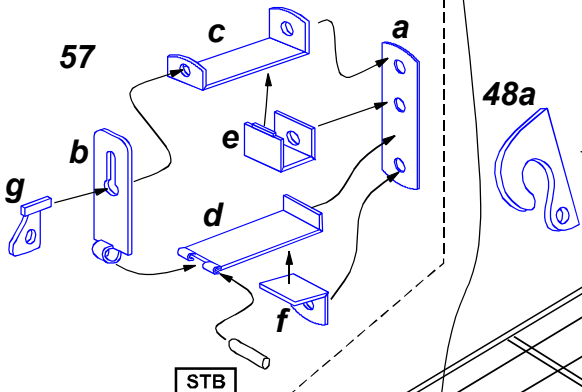
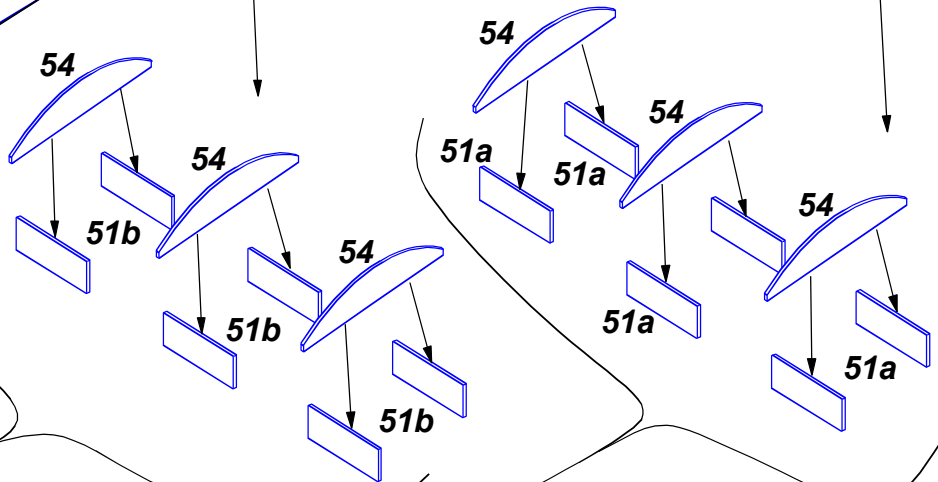
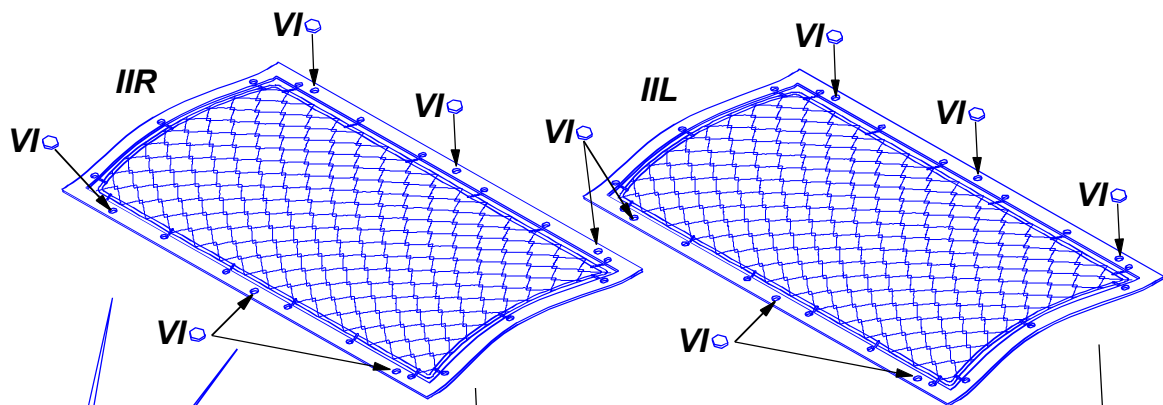
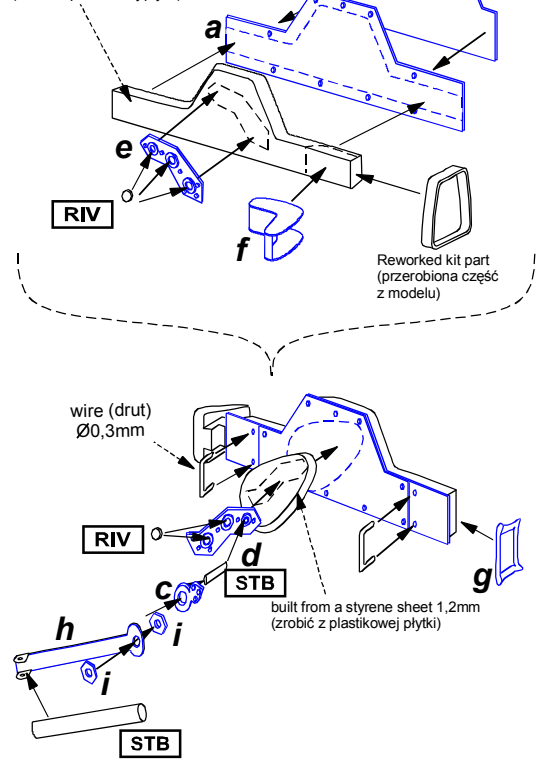
Built from a styrene sheet 0.8mm  
(zrobić z płytki polistyrenu)

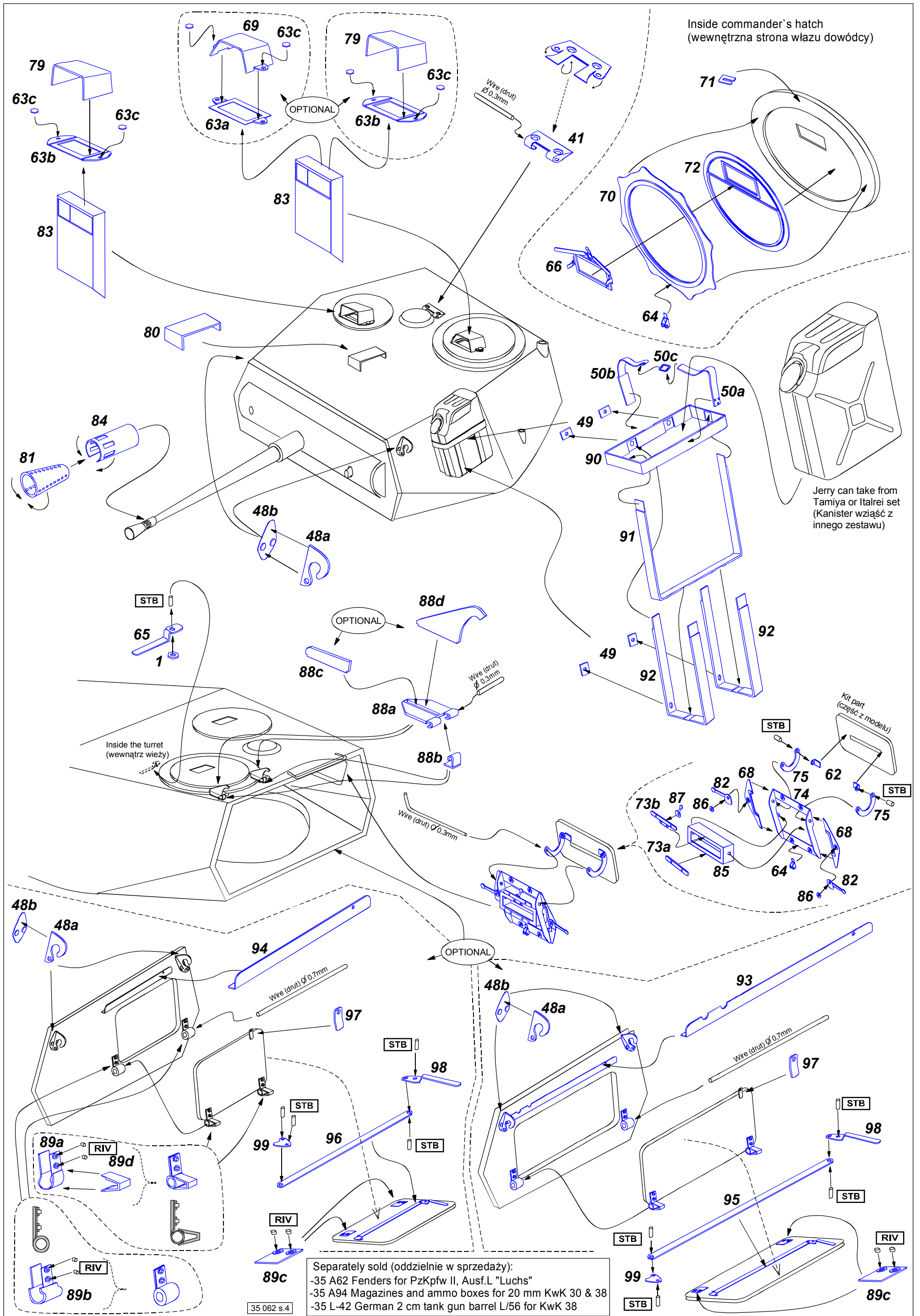
Make from  $\varnothing$  2.5mm  
plastic rod  
(zrobić z pręta plastikowego)



44

built from a styrene sheet 1,2mm  
(zrobić z plastikowej płytki)





Inside commander's hatch  
(wewnętrzna strona włazu dowódcy)

Jerry can take from  
Tamiya or Italtrei set  
(Kanister wiaść z  
innego zestawu)

Inside the turret  
(wewnątrz wieży)

Separately sold (oddzielnie w sprzedaży):  
 -35 A62 Fenders for PzKpfw II, Ausf.L "Luchs"  
 -35 A94 Magazines and ammo boxes for 20 mm KwK 30 & 38  
 -35 L-42 German 2 cm tank gun barrel L/56 for KwK 38