

PORSCHE Boxster



1/24 SPORTS CAR SERIES NO.187

Porsche, the Porsche shield, Boxster and the distinctive design of Porsche cars are trademarks and trade dress of Porsche AG. Permission granted.



1/24 スポーツカーシリーズNO.187 ポルシェ ボクスター

オープン仕様、ハードトップ装着、ソフトトップ装着を選んで組み立てられます。

From the Porsche Boxster's initial conception at the 1993 Detroit Motor Show to its final design and development took just three years. It was named after the mid-mounted "Boxer" engine and "Roadster" configuration. The unique headlight units are combined with indicator lamps, giving the Boxster a distinctive front profile. The unmistakably formed rear combination lamps and oversized fenders add to the characteristic traits. The 2.5 liter, horizontally opposed six-cylinder engine is water cooled. Coupled with a variable intake-valve timing system, this DOHC powerplant with 24 valves produces 204 horsepower output. This power is transmitted to the rear wheels either through a normal five-speed manual transmis-

Von der ersten Vorstellung der Studie des Porsche Boxster 1993 beim Detroit Automobilsalon bis zu seiner endgültigen Konstruktion und Serienreife vergingen gerade einmal drei Jahre. Er wurde nach seinem in Mittel-lage eingebauten "Boxer"-Motor und seiner "Roadster" Auslegung benannt. Obwohl er gegenüber dem Prototyp geringfügig vergrößert und leicht abgewandelt wurde, behielt der Boxster sein ursprüngliches Styling. Die einzigartigen Scheinwerferelemente bilden mit den Blinkern eine Einheit, wodurch der Boxster eine markante Frontansicht erhält. Die unverwechselbaren Rückleuchten-Einheiten und die überbreiten Kotflügel verstärken seine charakteristische Erscheinung. Der 2,5-Liter Sechszylinder in waagrecht gegenüberliegender Anordnung ist wassergekühlt. Ausgerüstet mit einem veränderlichen Einlaßventil-Timing-System, leistet dieses

Il s'est écoulé juste trois années entre la présentation du concept car Porsche Boxster au Salon de Detroit 1993 et la commercialisation du modèle définitif. Ce modèle tire son nom de la contraction des termes "Boxer" désignant son moteur installé en position centrale et "Roadster" en référence à sa configuration générale. Bien que le modèle de série soit un peu plus gros que le prototype et ait subi quelques modifications, la Boxster a conservé tout l'esprit original. Les optiques de phares caractéristiques combinés aux clignotants donnent à la face avant un aspect reconnaissable entre tous. Le moteur 2,5 litres six cylindres opposés à plat est refroidi par liquide. Disposant d'un système d'alimentation variable, ce moteur double arbre à came en tête à 24

1993年のデトロイトショーで発表され、世界中のスポーツカーファンが待ち望んでいたポルシェのオープンスポーツ、ボクスターが3年の歳月を経て1996年に発売されました。その名はポルシェの代名詞ともいえる水平対向エンジンを表すボクサーと、オープンスポーツを表すロードスターを掛け合わせたことに由来しています。ショーモデルに対して若干サイズアップされたとはいえ、そのイメージを引き継いだ生産車のフォルムは1950年代のオープン2シーターポルシェを彷彿とさせるもので、前後のフェンダー部分を盛り上げるなど張りのある面が構成。ウインカーを組み込んだユニークな形状のヘッドランプユニットが独特の表情を作り出し、またフェンダーの盛り上がりと一体化したリヤコンビネーションランプ、センター出しのオーバルマフラーがのぞくリヤビューなど、個性あふれる仕上がりとなっています。ミッドシップに搭載されるエンジンはポルシェ伝統の空冷式から水冷式となっ

sion or Porsche's advanced automatic transmission system, "Tiptronic S", allowing the driver to control gear shifting from the steering wheel. With its mid-engine layout providing a low center of gravity, the Boxster's optimized weight distribution makes its handling nimble and secure. Massive monoblock cast calipers equipped with four pistons each provide phenomenal braking power. The brake disks are ventilated and an ABS (anti-lock braking system) comes as standard. The rear spoiler, which is hidden from view at low speeds, pops up automatically when the car reaches 120km/h. The Boxster is Porsche's latest offering and is sure to capture the attention of sports car enthusiasts worldwide.

DOHC Triebwerk mit 24 Ventilen 204PS. Diese Leistung wird entweder mit einem normalen, handgeschalteten 5-Gang-Getriebe oder Porsche's fortschrittlicher Automatik auf die Hinterachse übertragen, der "Tiptronic S", die dem Fahrer das Schalten vom Lenkrad aus ermöglicht. Mit seinem Mittelmotor-Konzept, das einen tiefen Schwerpunkt bewirkt, sorgt die optimierte Gewichtsverteilung des Boxster für ein flinkes und sicheres Handling. Wuchtige, einteilig gegossene Bremszangen, jeweils ausgestattet mit vier Kolben, sorgen für eine unwahrscheinliche Bremsleistung. Der hintere Spoiler, der bei niedriger Geschwindigkeit nicht sichtbar ist, fährt automatisch aus, wenn das Auto 120km/h erreicht. Der Boxster ist Porsche's jüngstes Angebot, und es steht schon fest, daß er weltweit die Bewunderung der Sportwagenfans auf sich ziehen wird.

soupapes développe 204 chevaux. Cette puissance est transmise aux roues arrière par le biais d'une transmission manuelle à cinq rapports ou du système de transmission automatique Porsche "Tiptronic S" qui permet au conducteur de changer les rapports à partir du volant. En plus de la configuration à moteur en position centrale générant un centre de gravité très bas, la distribution des masses optimisée de la Boxster en fait une voiture au comportement très sain et à la conduite plaisante. Les suspensions avant et arrière type McPherson assurent une excellente tenue de route et un grand confort. Dernier modèle en date de Porsche, la Boxster va assurément captiver les amateurs de voitures sportives dans le monde entier.

た2.5リッター水平対向6気筒。DOHC24バルブヘッドが与えられ、「ヴァリオカム」と呼ばれる可変バルブタイミング・システムの採用により204馬力の最高出力を發揮します。また、トランスミッションは5速マニュアルのほか、ステアリングホイールのボタンでシフトチェンジする「ティプトロニックS」も用意されています。サスペンションは前後ともマクファーソン・ストラット、特にリヤはトランスバースアームを追加してサブフレームを介して車体に取り付けられています。高性能な走りに合わせて、ブレーキはレーシングカーなみの4ピストンキャリパーのベンチレーテッドタイプを4輪に装備し、もちろんABSが組み合わされています。また、室内はモダンな感覚で仕上げられ、電動で開閉が可能なソフトトップが組み込まれています。ポルシェの社運をかけて開発されたと言われるボクスター、次世代を担うオープンスポーツとして世界中から大きな注目が集まっています。



●このキットは組み立てモデルです。作る前に必ず説明書を最後までお読み下さい。また小学生などの低年齢の方が組み立てる時は、保護者の方もお読み下さい。

●接着剤や塗料は、必ずプラスチックモデル用をお使い下さい。(別売)

●メッキ部品を接着する際は、必ず接着面のメッキをはがして下さい。

●Read carefully and fully understand the instructions before commencing assembly. A supervising adult should also read the instructions if a child assembles the model.

●Remove plating from areas to be cemented.

●Bevor Sie mit dem Zusammenbau beginnen, sollten Sie alle Anweisungen gelesen und verstanden haben. Falls ein Kind das Modell zusammenbaut, sollte ein beaufsichtigender Erwachsener die Bauanleitung ebenfalls gelesen haben.

●An den Klebestellen muß die Chromschicht abgeschabt werden.

●Bien lire et assimiler les instructions avant de commencer l'assemblage. La construction du modèle par un enfant doit s'effectuer sous la surveillance d'un adulte.

●Enlever le revêtement chromé des parties à encoller.

★下記の工具を用意して下さい。

- ★Tools recommended
- ★Benötigtes Werkzeug
- ★Outils nécessaires

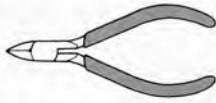
接着剤(プラスチック用)

Cement
Kleber
Colle



ニッパー

Side cutters
Seitenschneider
Pince coupante



ナイフ

Modeling knife
Modelliermesser
Couteau de modélisme



ピンセット

Tweezers
Pinzette
Précettes



●塗装指示のマークです。タミヤカラーのカラーナンバーで指示しました。 This mark denotes numbers for Tamiya Paint colors.

| | |
|-------|---|
| X-2 | ●ホワイト / White / Weiß / Blanc |
| X-7 | ●レッド / Red / Rot / Rouge |
| X-11 | ●クロームシルバー / Chrome silver / Chrom-Silber / Aluminium chromé |
| X-18 | ●セミグロスブラック / Semi gloss black / Seidenglanz Schwarz / Noir satiné |
| X-26 | ●クリアーオレンジ / Clear orange / Klar-Orange / Orange translucide |
| X-27 | ●クリアーレッド / Clear red / Klar-Rot / Rouge translucide |
| XF-1 | ●フラットブラック / Flat black / Matt Schwarz / Noir mat |
| XF-2 | ●フラットホワイト / Flat white / Matt Weiß / Blanc mat |
| XF-7 | ●フラットレッド / Flat red / Matt Rot / Rouge mat |
| XF-10 | ●フラットブラウン / Flat brown / Matt Braun / Brun mat |
| XF-16 | ●フラットアルミ / Flat aluminum / Matt Aluminium / Aluminium mat |
| XF-18 | ●ミディアムブルー / Medium blue / Mittelblau / Bleu moyen |
| XF-54 | ●ダークシーグレイ / Dark sea grey / Dunkles Meergrau / Gris de mer foncé |
| XF-56 | ●メタリックグレイ / Metallic grey / Grau-Metallic / Gris métallisé |
| XF-59 | ●デザートイエロー / Desert yellow / Sandgelb / Jaune désert |
| XF-66 | ●ライトグレイ / Light grey / Hellgrau / Gris clair |

⚠ 注意

- 工具の使用には十分注意して下さい。特にナイフ、ニッパーなどの刃物によるケガや事故に注意して下さい。
- 接着剤や塗料は使用する前にそれぞれの注意書きをよく読み、指示に従って正しく使用し、使用する時は換気に十分注意して下さい。
- 小さなお子様のいる所での作業は避けて下さい。小さな部品の飲み込みや、ビニール袋をかぶっての窒息などの危険な状況が考えられます。

⚠ CAUTION

- When assembling this kit, tools including knives are

used. Extra care should be taken to avoid personal injury. ●Read and follow the instructions supplied with paints and/or cement, if used (not included in kit). Use plastic cement and paints only. ●Keep out of reach of small children. Children must not be allowed to suck any part, or pull vinyl bag over the head.

⚠ VORSICHT!

- Beim Zusammenbau dieses Bausatzes werden Werkzeuge einschließlich Messer verwendet. Zur Vermeidung von Verletzungen ist besondere Vorsicht angebracht.
- Wenn Sie Farben und/oder Kleber verwenden (nicht im Bausatz enthalten), beachten und befolgen Sie die dort beiliegenden Anweisungen. Nur Klebstoff

und Farben für Plastik verwenden. ●Bausatz von kleinen Kindern fernhalten. Verhüten Sie, daß Kinder irgendwelche Bauteile in den Mund nehmen oder Plastiktüten über den Kopf ziehen.

⚠ PRECAUTION

- L'assemblage de ce kit requiert de l'outillage, en particulier des couteaux de modélisme. Manier les outils avec précaution pour éviter toute blessure.
- Lire et suivre les instructions d'utilisation des peintures et/ou de la colle, si utilisés (non inclus dans le kit). Utiliser uniquement une colle et des peintures spéciales pour le polystyrène.
- Garder hors de portée des enfants en bas âge. Ne pas laisser les enfants mettre en bouche ou sucer les pièces, ou passer un sachet vinyl sur la tête.

★ポルシェボックスターのボディ色10色の内、代表的な5色を下表に示してあります。内装色と組み合わせて塗装して下さい。

★The Porsche Boxster is offered in various body colors. The diagrams indicate its typical body & interior colors.

★Der Porsche Boxster ist in verschiedenen Karosseriefarben angeboten. In Diagramme sind typische Karosserie- und Innenfarben aufgelistet.

★La Porsche Boxster est proposée avec diverses teintes de carrosserie. Les tableaux indiquent des teintes de carrosserie et teintes intérieures représentatives.

| | | | | | |
|--|---|--------------------------------------|--|---|---|
| ボディ色 Body color Karosseriefarbe Teinte de carrosserie | ブラック Black TS-14 A, B, C, D, E | ガーズレッド Guards red TS-8 A, B | グラッシャーホワイト Glacier white TS-26 A, B, D, E | アークチックシルバー Arctic silver metallic TS-17 A, B, D, E | ブラックメタリック Black metallic TS-40 A, B, C, D, E |
|--|---|--------------------------------------|--|---|---|

★ボディ色欄のA, B, C, D, Eはそのボディ色に用意された内装色です。その中からお好きな色で塗装して下さい。

★Several interior colors are offered according to body colors. Select one referring to the diagrams.

★Es werden verschiedenen Innenraumfarben passend zur Karosseriefarbe angeboten. Wählen sie eine davon gemäß den Diagrammen.

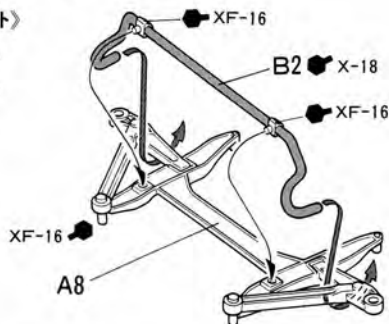
★Plusieurs coloris intérieurs sont proposés en fonction des teintes de carrosserie. Choisir une combinaison en se référant aux tableaux.

| | | | | | |
|--|----------------------------|---|-------------------------------|---|---|
| 内装色 Interior color Innenfarbe Coloris intérieur | A ブラック Black X-18 | B グラファイトグレイ Graphite grey XF-54:2 + XF-2:1 | C サバンナ Savanna XF-59 | D ネフライト Nephrite XF-18:1 + XF-66:1 | E ボックスターレッド Boxster red XF-7:5 + XF-10:1 |
|--|----------------------------|---|-------------------------------|---|---|

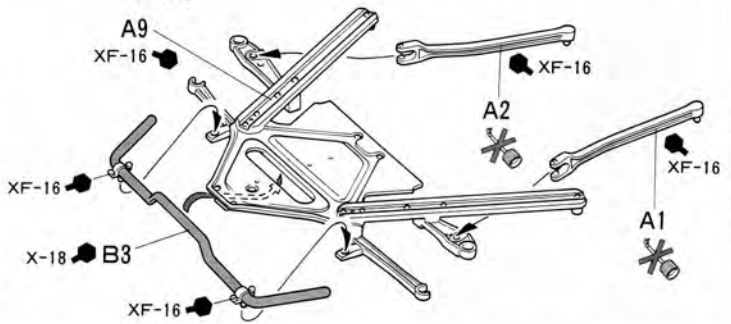
1 ロアアームの組み立て

Lower arm
Unteren Arm
Triangle inférieures

〈フロント〉
Front
Vorne
Avant



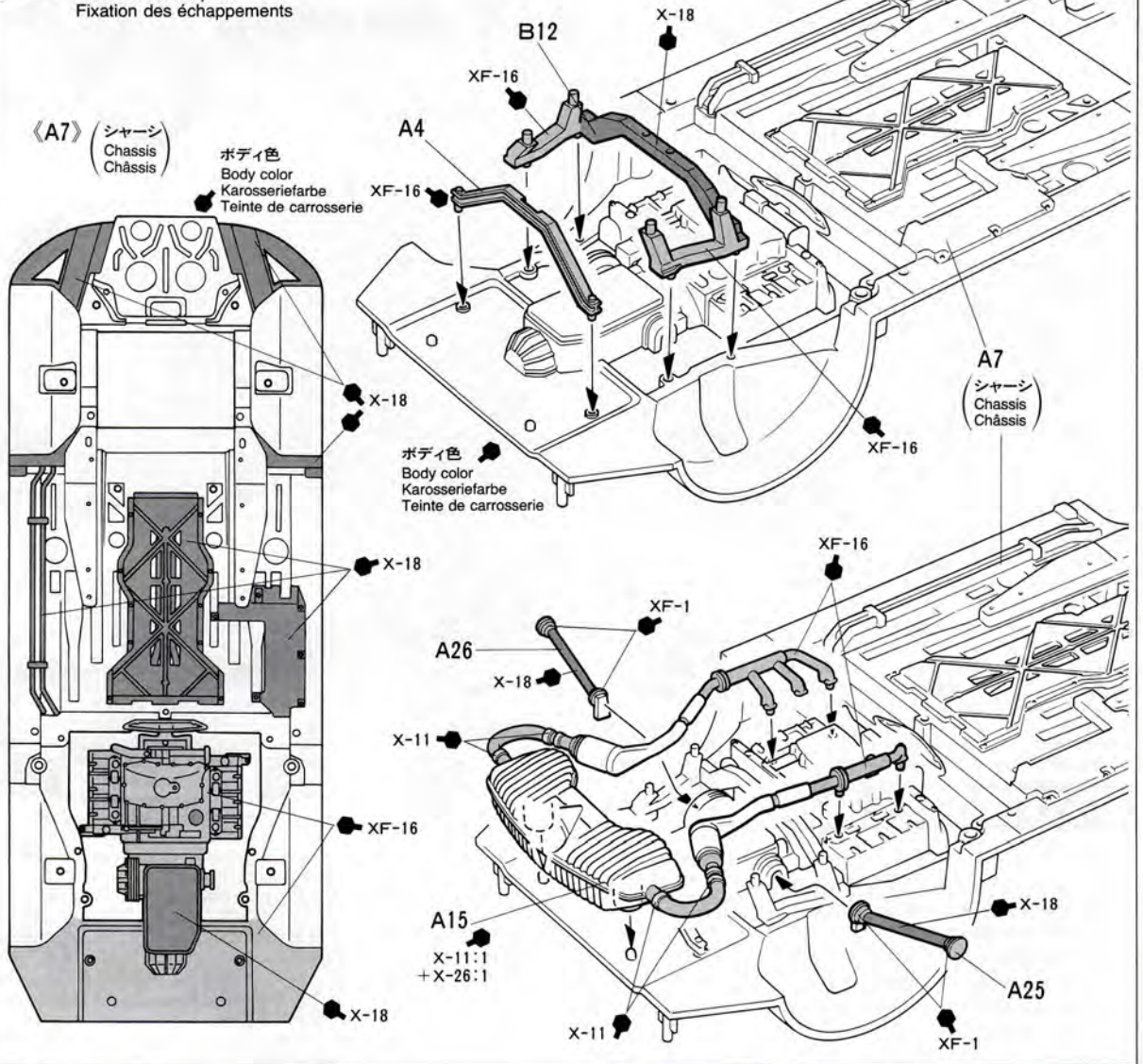
〈リア〉
Rear
Hinten
Arrière



このマークの部品の所は接着しません。
Do not cement.
Nicht kleben.
Ne pas coller.

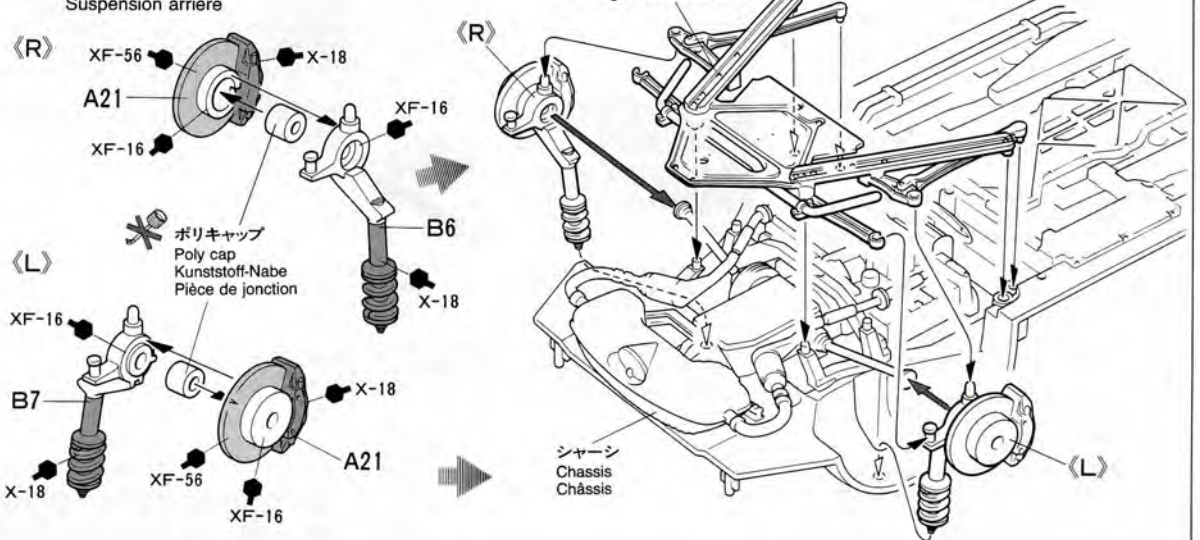
2

マフラーの取り付け
Attaching exhaust
Einbau des Auspuffs
Fixation des échappements

**3**

リヤサスペンションの取り付け
Rear suspension
Hinterradaufhängung
Suspension arrière

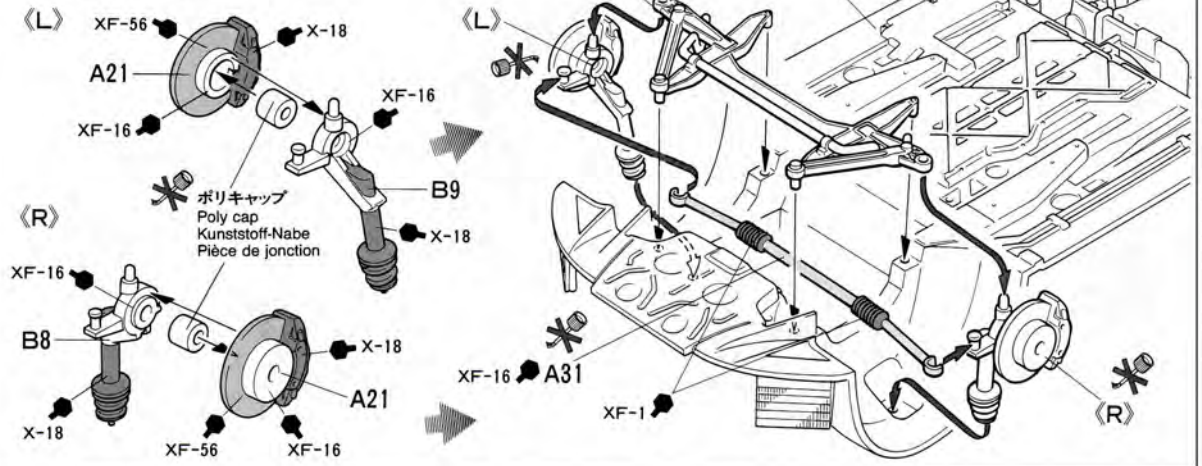
リヤロアーム
Rear lower arms
Hinterer, unterer Arme
Triangles inférieurs arrière



4 フロントアップライトの取り付け
Front suspension
Vorderradaufhängung
Suspension avant

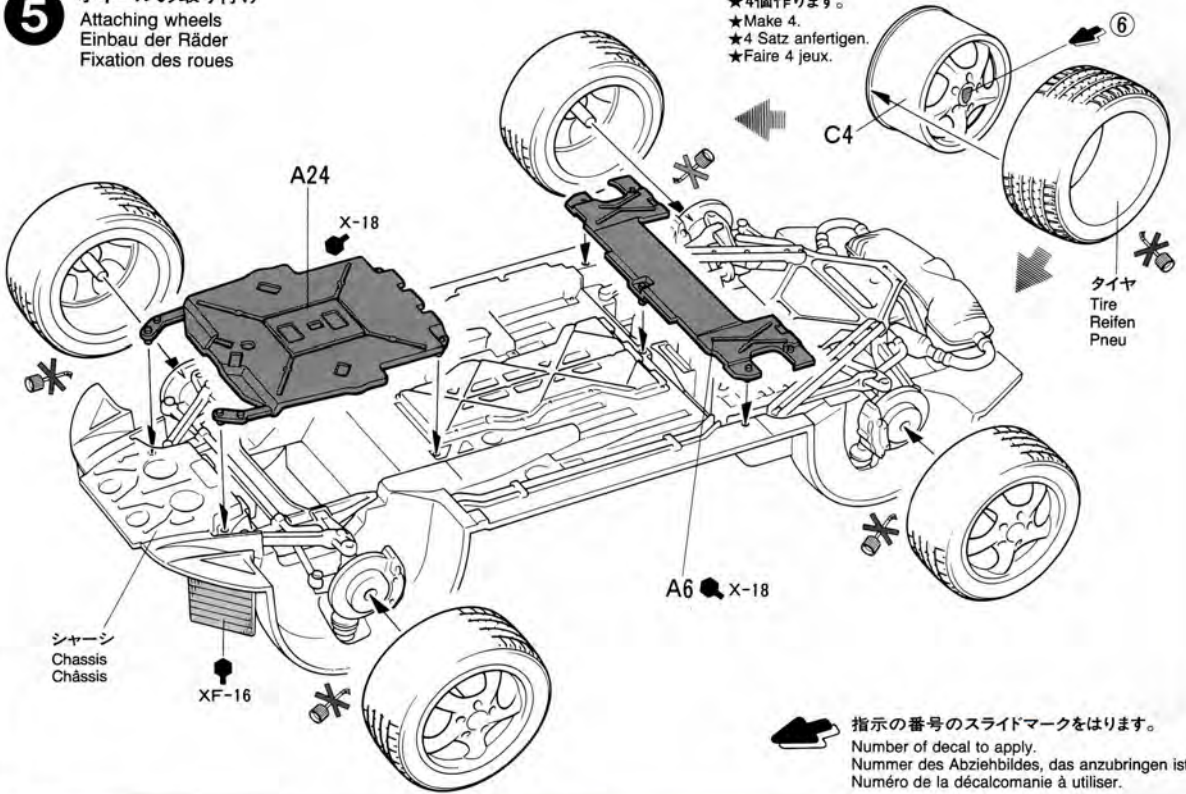
フロントロアーム
Front lower arms
Vorderer, unterer Arme
Triangles inférieurs avant

シャーシ
Chassis
Châssis



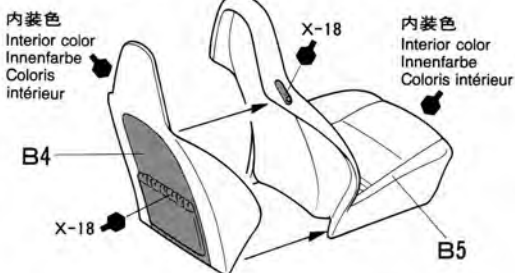
5 ホイールの取り付け
Attaching wheels
Einbau der Räder
Fixation des roues

- ★4個作ります。
- ★Make 4.
- ★4 Satz anfertigen.
- ★Faire 4 jeux.

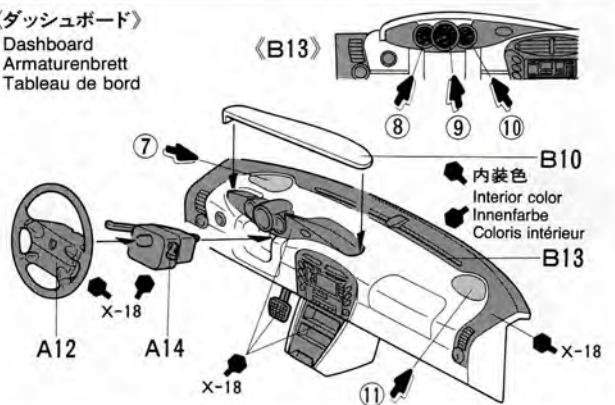


指示の番号のスライドマークをはります。
Number of decal to apply.
Nummer des Abziehbildes, das anzubringen ist.
Numéro de la décalcomanie à utiliser.

6 (シート) ★2個作ります。
Seat ★Make 2.
Sitz ★2 Satz anfertigen.
Siège ★Faire 2 jeux.

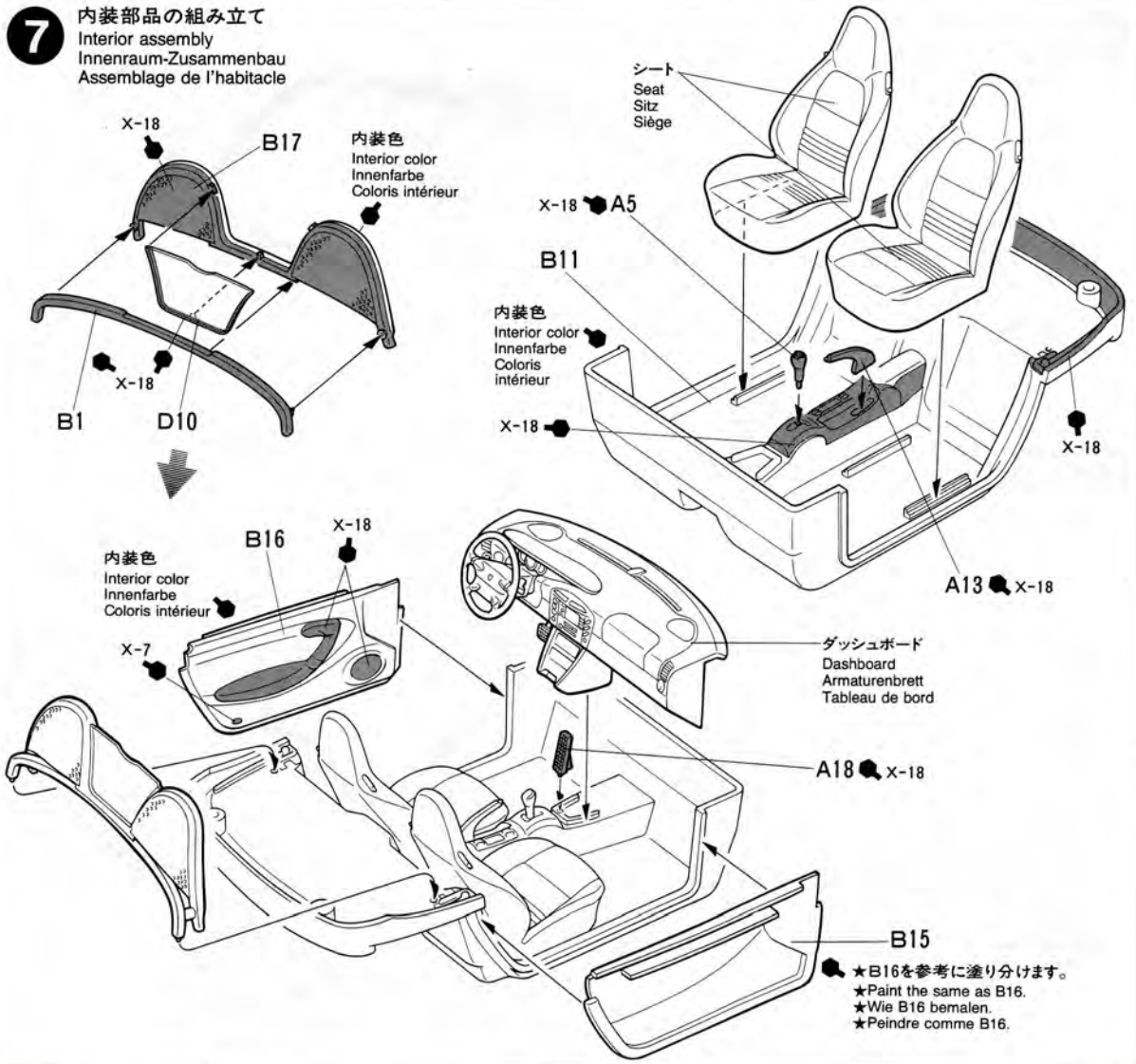


(ダッシュボード) ★2個作ります。
Dashboard ★Make 2.
Armaturenbrett ★2 Satz anfertigen.
Tableau de bord ★Faire 2 jeux.



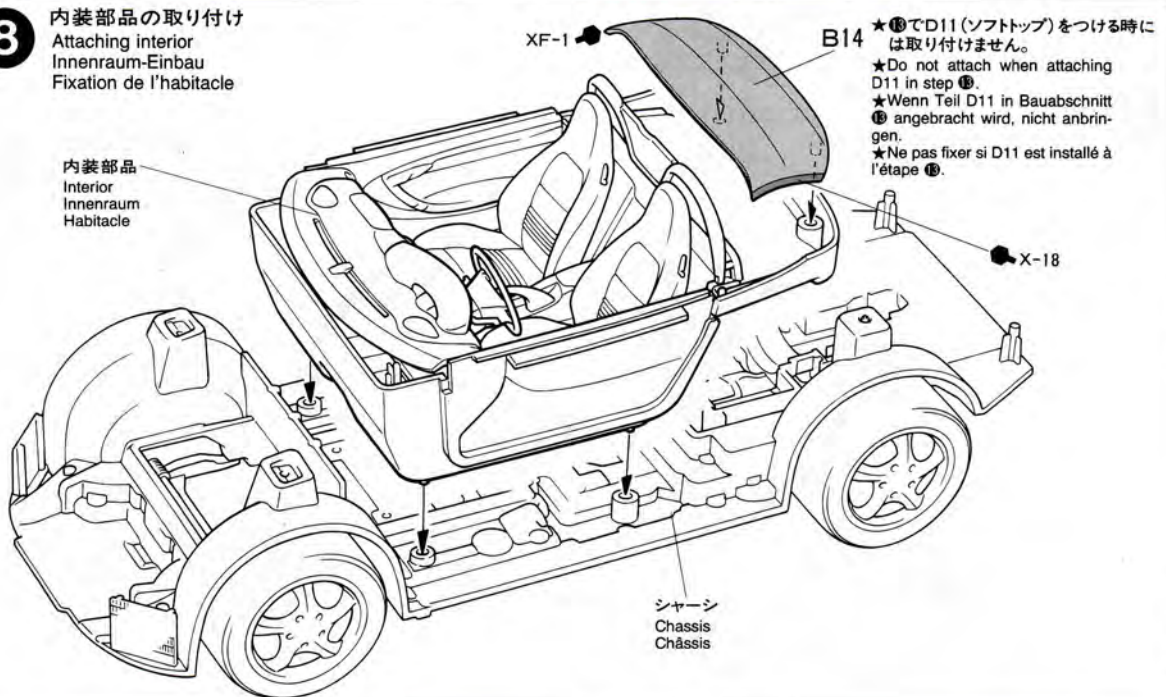
7

内装部品の組み立て Interior assembly Innenraum-Zusammenbau Assemblage de l'habitacle



8

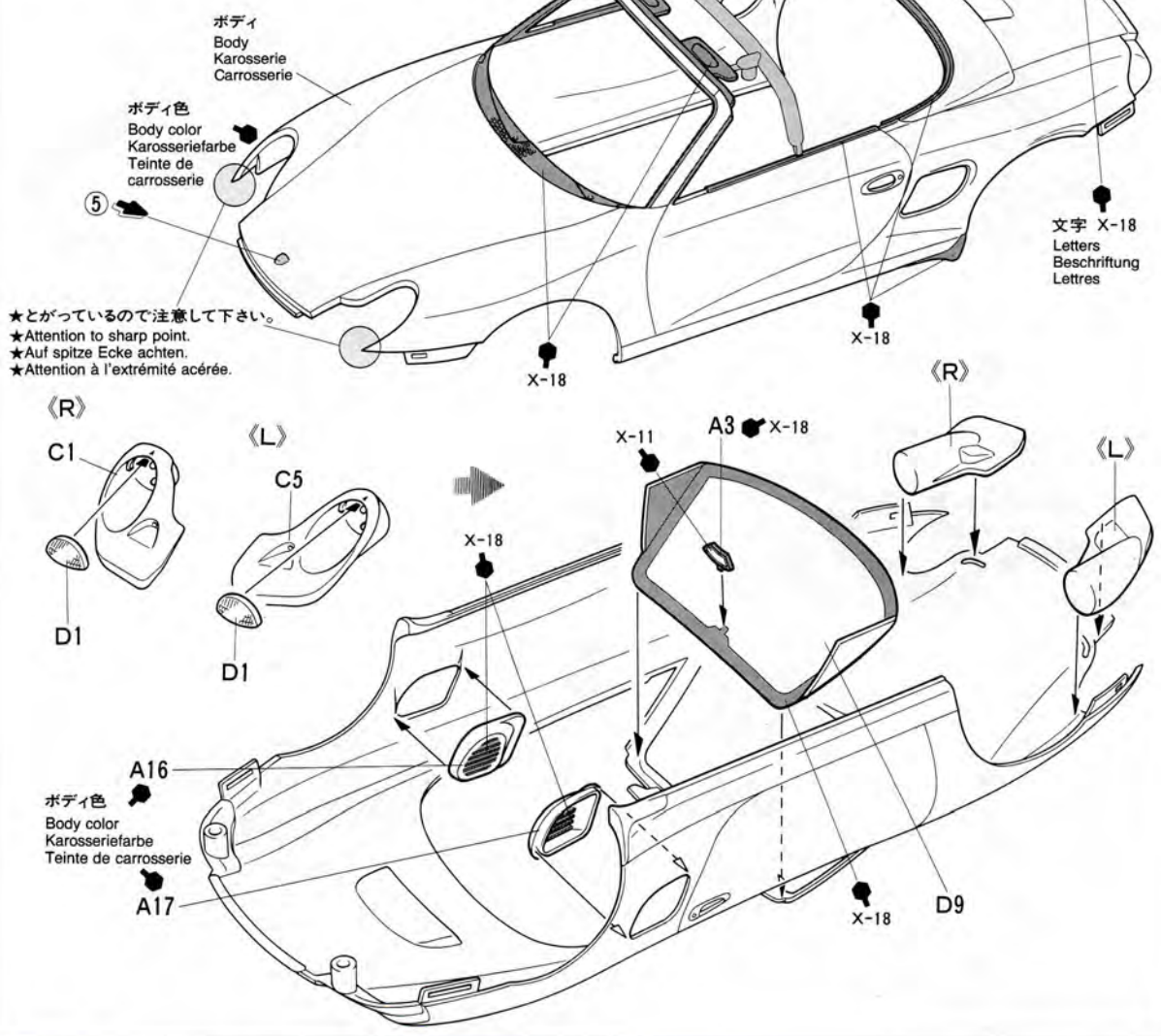
内装部品の取り付け Attaching interior Innenraum-Einbau Fixation de l'habitacle



9

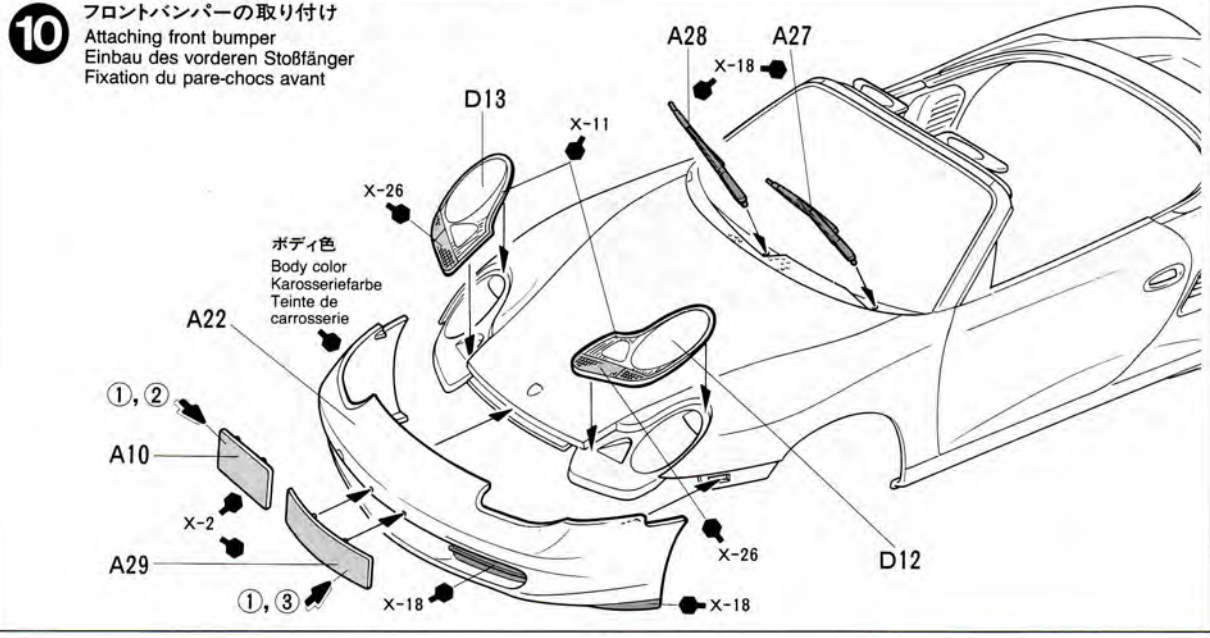
ヘッドライトの取り付け
Attaching headlights
Scheinwerfer-Einbau
Fixation des phares

- ★切りとります。
- ★Remove.
- ★Entfernen.
- ★Enlever.



10

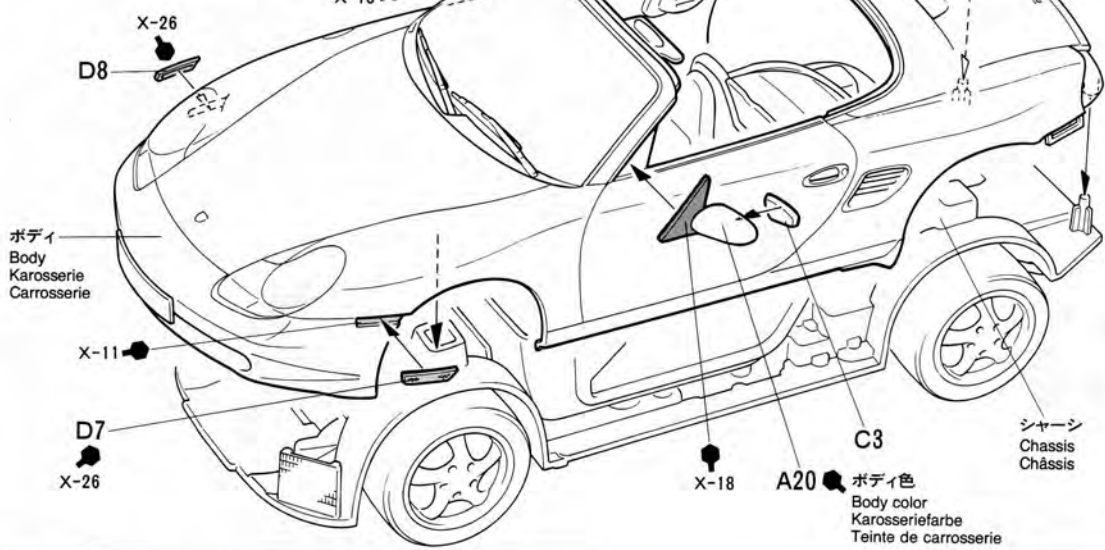
フロントバンパーの取り付け
Attaching front bumper
Einbau des vorderen Stoßfänger
Fixation du pare-chocs avant



11

ボディの取り付け
 Attaching body
 Karosserie aufsetzen
 Fixation de la carrosserie

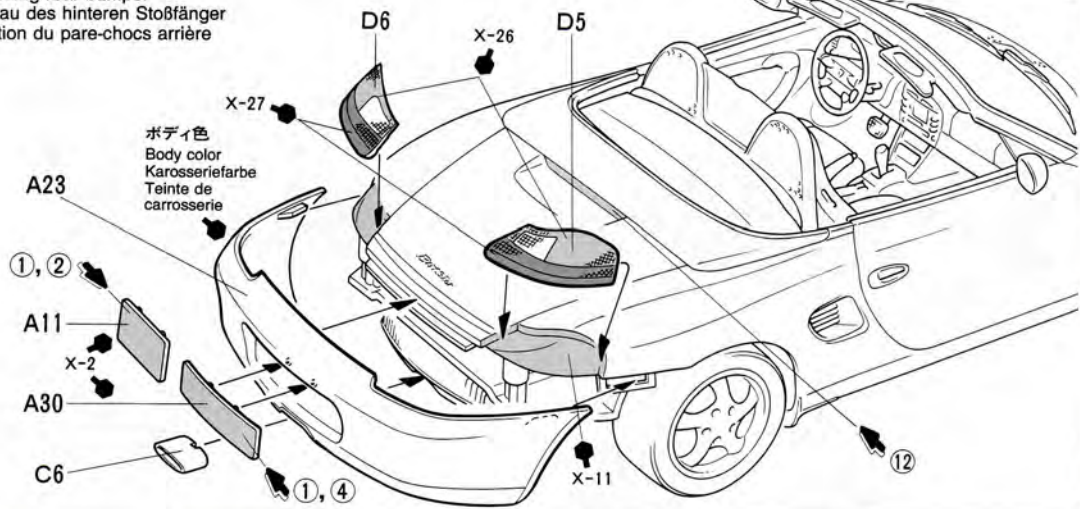
ボディ色
 Body color
 Karosseriefarbe
 Teinte de carrosserie



12

リアバンパーの取り付け
 Attaching rear bumper
 Einbau des hinteren Stoßfänger
 Fixation du pare-chocs arrière

ボディ色
 Body color
 Karosseriefarbe
 Teinte de carrosserie



13

幌の取り付け
 Attaching top
 Einbau des Dachs
 Fixation de la capote

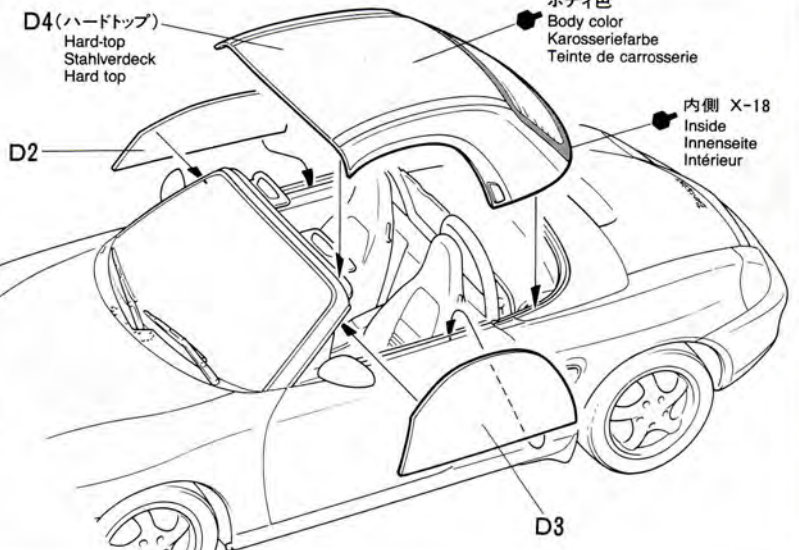
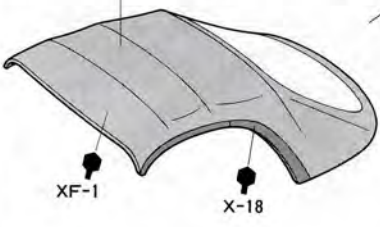
★幌の取り付けは自由です。
 ★Top is optional.
 ★Dach nach Ermessen.
 ★Capote est optionnelle.

D4(ハードトップ)
 Hard-top
 Stahlverdeck
 Hard top

ボディ色
 Body color
 Karosseriefarbe
 Teinte de carrosserie

内側 X-18
 Inside
 Innenseite
 Intérieur

D11(ソフトトップ)
 Top-up
 Dach geschlossen
 Toit fermé



PAINTING

《ボルシェ ボクスターの塗装》

1996年に発売されたボルシェのオープンスポーツ、ボクスターにはイメージカラーでもあるシルバーをはじめ5種類のメタリックカラーと、レッドやブラックなど5種類のソリッドカラーの合計10タイプのボディカラーが揃えられ、5色の内装色が揃えられています。説明図中では代表的な5色のボディカラーとその内装色を紹介しました。細部の塗装は説明図中に示しましたので参考にして下さい。

PAINTING THE PORSCHE Boxster

The Porsche Boxster is offered in various body colors. The diagram on page 2 indicates its typical body & interior colors. Detail painting is called out during construction and should be done at that time. Take care when overspraying the model with clear, as it could damage the decals if not properly applied.

LACKIERUNG DES PORSCHE Boxster

Der Porsche Boxster ist in verschiedenen Karosseriefarben angeboten. In Diagramm auf S. 2 sind typische Farben aufgelistet. Die Detailbemalung ist beim Zusammenbau beschrieben und sollte dort vorgenommen werden. Vorsicht ist beim Übersprühen des Modells mit Klarlack geboten, bei unsachgemäßer Anwendung könnten die Abziehbilder beschädigt werden.

DECORATION DE LA PORSCHE Boxster

La Porsche Boxster est proposée avec diverses teintes de carrosserie. Le tableau de la page 2 indique des teintes représentatives. La peinture des détails doit s'effectuer lors de la construction. Vernir le modèle avec précaution, le vernis risquant d'endommager les décalcomanies s'il est mal appliqué.

APPLYING DECALS

《スライドマークのはりかた》

- ① はりたいマークをハサミで切りぬきます。
- ② マークをぬるま湯に10秒ほどひたしてからタオル等の布の上におきます。
- ③ 台紙のはしを手でもち、貼る所にマークをスライドさせてモデルに移して下さい。
- ④ 指に少し水をつけてマークをぬらしながら、正しい位置にずらしします。
- ⑤ やわらかい布でマーク内側の気泡をおし出ししながら、おしつけるようにして水分をとります。

DECAL APPLICATION

1. Cut off decal from sheet.
2. Dip the decal in tepid water for about 10 sec. and place on a clean cloth.
3. Hold the backing sheet edge and slide decal onto the model.
4. Move decal into position by wetting decal with finger.
5. Press decal gently down with a soft cloth until excess water and air bubbles are gone.

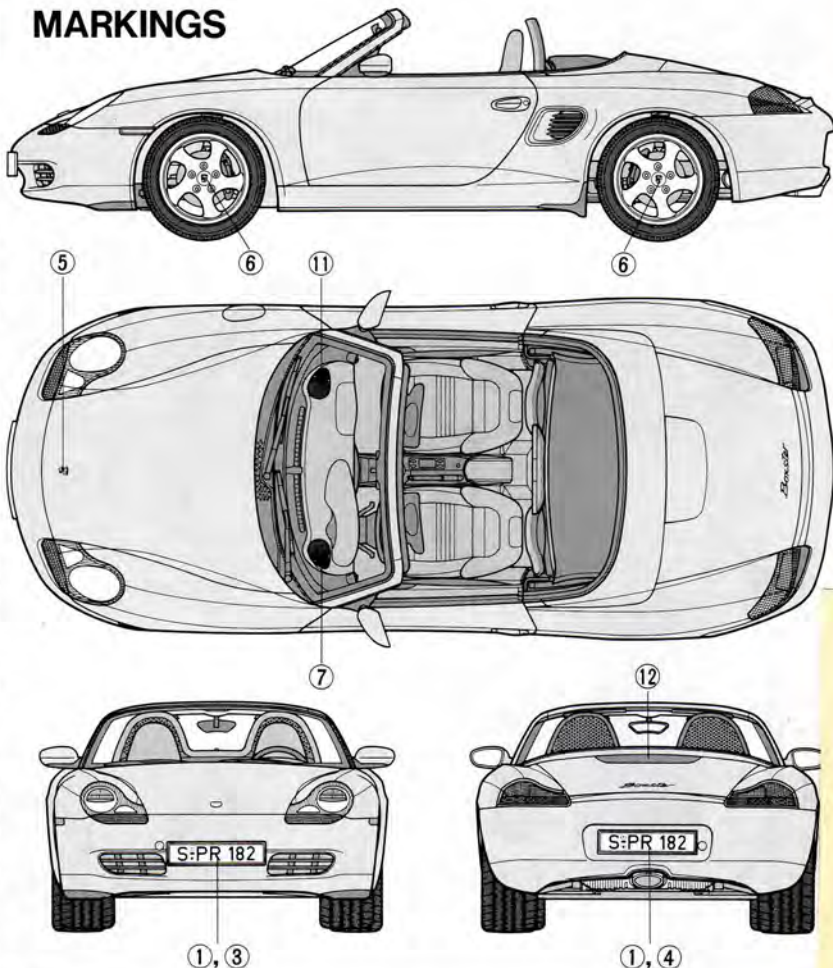
ANBRINGUNG DES ABZIEHBILDES

1. Abziehbild vom Blatt ausschneiden.
2. Das Abziehbild ungefähr 10 Sek. in lauwarmes Wasser tauchen, dann auf sauberen Stoff legen.
3. Die Kante der Unterlage halten und das Abziehbild auf das Modell schieben.
4. Das Abziehbild an die richtige Stelle schieben und dabei mit dem Finger das Abziehbild naßmachen.
5. Das Abziehbild mit weichem Stoff ganz andrücken, bis kein überflüssiges Wasser und keine Luftblasen mehr vorhanden sind.

APPLICATION DES DECALCOMANIES

1. Découpez la décalcomanie de sa feuille.
2. Plongez la décalcomanie dans de l'eau tiède pendant 10 secondes environ et poser sur un linge propre.

MARKINGS



3. Retenez la feuille de protection par le côté et glissez la décalcomanie sur le modèle réduit.
4. Placez la décalcomanie à l'endroit voulu en la mouillant avec un de vos doigts.
5. Pressez doucement la décalcomanie avec un tissu doux jusqu'à ce que l'eau en excès et les bulles aient disparu.

《郵便振替のご利用法》

郵便局の振替用紙の通信欄にITEM番号、ケール、製品名、部品名、数量を必ず記入し、口座番号欄に00810-9-1118、加入者名欄に田宮模型、払込人住所欄すべてにあなたの住所、氏名、郵便番号、電話番号を記入し、お金をそえてお払下さい。その時下のカードが必要ありません。

AFTER MARKET SERVICE CARD

When purchasing Tamiya replacement parts, please take or send this form to your local Tamiya dealer so that the parts required can be correctly identified and supplied. Please note that specifications, availability and price are subject to change without notice.

ITEM 24187

Parts code

| | |
|---------|--------------|
| 0332227 | Body |
| 0000044 | A Parts |
| 0000045 | B Parts |
| 0000046 | C Parts |
| 0000048 | D Parts |
| 9402288 | Tire Bag |
| 1402377 | Decal |
| 1052388 | Instructions |

PORSCHE Boxster

ボルシェ ボクスター(1/24)



部品を紛失したり、破損なされた方は、このカードの必要部品を丸でかこみ代金を現金書留又は定額為替で田宮模型アフターサービス係までお申し込み下さい。

お問合せ電話番号 静岡 054-283-0003

東京 03-3899-3765(静岡へ自動転送)

営業時間/平日(月~金曜日)8:00~17:00祝日▶休み

| | |
|-------|------|
| ボディ | 530円 |
| Aパーツ | 650円 |
| Bパーツ | 580円 |
| Cパーツ | 410円 |
| Dパーツ | 500円 |
| タイヤ袋詰 | 320円 |
| マーク | 200円 |
| 説明図 | 320円 |

For Japanese use only!

☆ITEM 24187

住所

電話 () -

氏名

左記の価格は予告なく変更となる場合があります。



田宮模型

静岡市恵田原3-7 下422

PRINTED IN JAPAN