

F-4D JET FIGHTER

F-4D 戦闘機 “イラン空軍” Kit No. 72847

パーツリスト

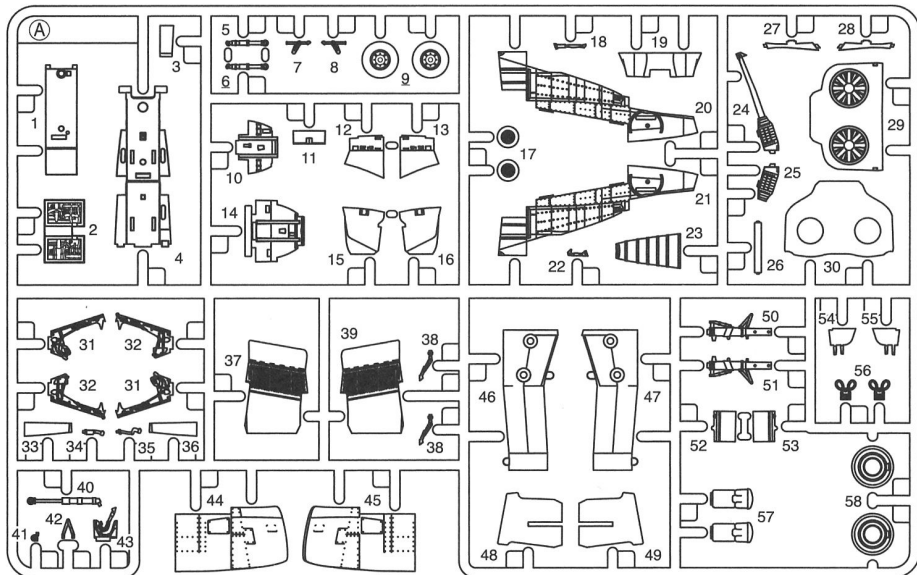
パーツを切り離す前に下の図と各ランナーを見比べ、パーツの不足や破損がないかを確認してください。

Check the contents missing or/and defective shape with reference to the parts drawing shown below.

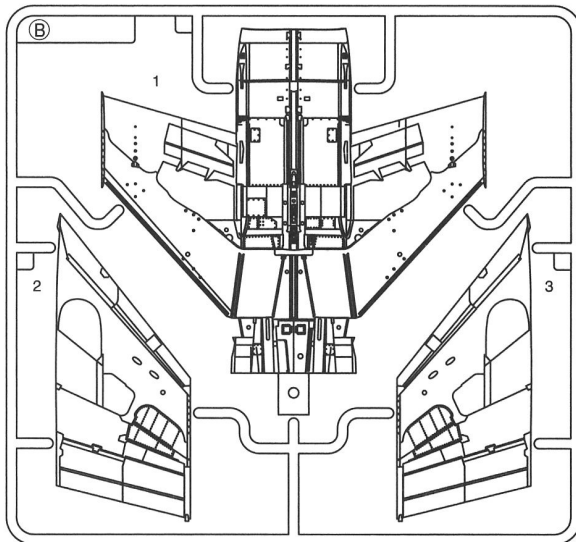
部のパーツは使用しません。

Parts not for use.
Nicht verwenden
Non utilisées

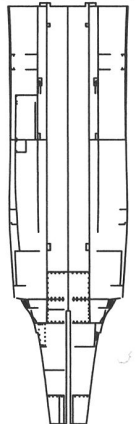
A ランナー Tree



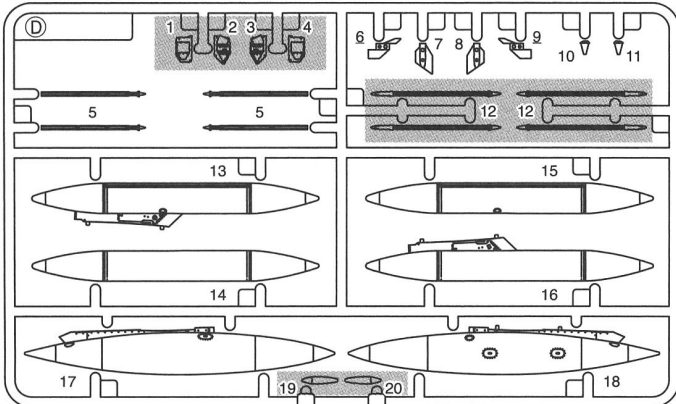
B ランナー Tree



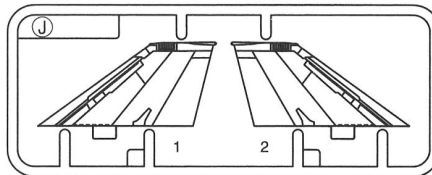
C パーツ Part



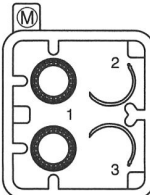
D ランナー Tree



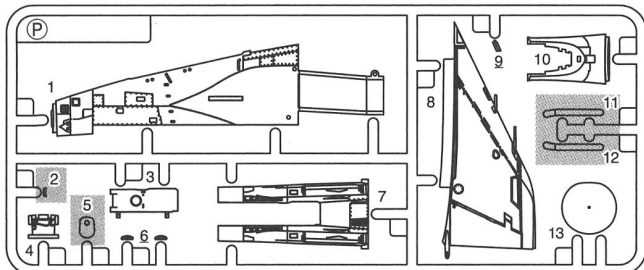
J ランナー Tree



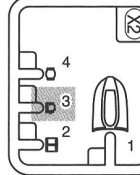
M ランナー Tree



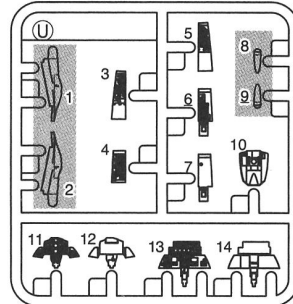
P ランナー Tree



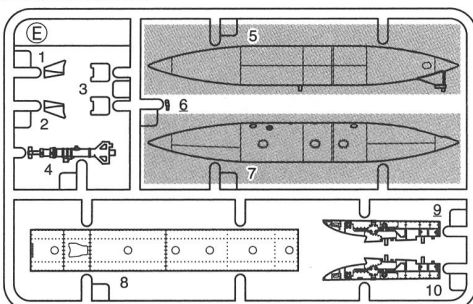
X2 ランナー Tree



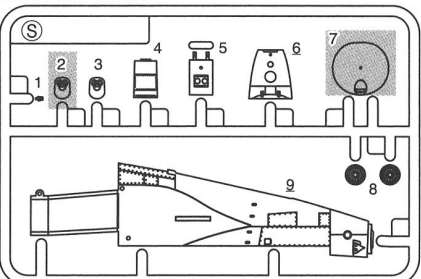
U ランナー Tree



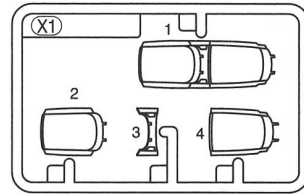
E ランナー Tree



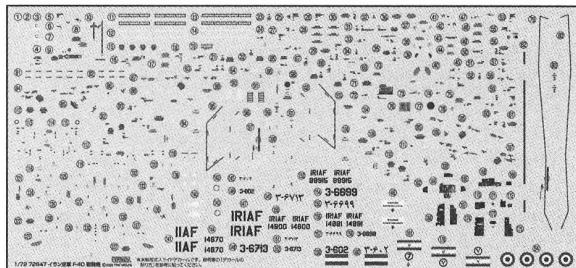
S ランナー Tree



X1 ランナー Tree



デカール Decal



※製造には万全の注意を払っておりますが、万が一製造上の不良部品が内包した際にはご購入日とご購入店様名をお書き添えの上、不良箇所を撮影した画像を電子メールで、または不良部品のみを郵送にて当社へお送りください(製品全てをお送り頂く必要はございません)。代替部品と送料分の切手をお送りします。〒441-3301 愛知県豊橋市老津町場53-2 (有)ファインモールド

作る前にお読みください

- この製品は組み立てモデルです。あらかじめ本説明書の全工程に目を通し、組立工程ごとにイラストを見ながら部品の取り付け位置を事前に確認して組み立て作業を進めてください。
- 本製品には接着剤と塗料は付属していません。プラスチックモデル専用の接着剤と塗料を別途お買い求めください。
- カッターナイフや模型用ニッパー、ピンセット、ピンバイス(ドリル刃0.6mm、1.0mm、)をご用意ください。
- 各部の塗装はGSIクレオス・Mr.カラーの番号を□内の数字で、続けて色名を表示しています。迷彩色はモデルカステン『イラン空軍トムキャットカラーセット』も併記しています。水性ホビーカラーやタミヤカラー、ガイアカラーを使用する場合は、「カラーナンバー対応表」を参照ください。

This is an unassembled model kit. Read carefully and fully understand the instructions before commencing assembly. Check the position of the installation before installing parts following the illustration. Cement and paints are not included in the kit. Side cutters, modeling knife, and pin vise with 0.6mm and 1.0mm, bits, and tweezers are also required for assembly. Please carefully use tweezers for the installation of small parts. The boxed numbers in each illustration refer to the number of "Mr.COLOR" from GSI Creos. Please also check the color reference.

注意 ちゅうい

本製品は玩具ではありません。対象年齢15歳以上の組み立てモデルです。作る前にこの組立説明書をよくお読みください。

1. 部品を取り出した後のビニール袋は放置しないでください。子供が頭から被ったり飲み込むと窒息の恐れがあります。
2. 部品はきれいに切り取り、切り取った後の不要部分や切り取りクズは部品の入っていたビニール袋と共に「プラスチックごみ」として、お住まいの地域のルールに従って処分してください。
3. 尖っている部品があります。お子様の手の届く所に放置しないでください。他の用途には絶対に使わないでください。
4. 特に小さいお子様のいる家庭では部品や部品切り取り後の不要部、ビニール袋等を誤って飲み込まない様に注意してください。小さなお子さまが側にいる、もしくは出入りする環境での作業や放置はおやめください。
5. 組み立ての際、ニッパー・ナイフ等を不用意に取り扱うと刃先で怪我をする恐れがあります。注意してください。
6. 接着剤、塗料を使用する場合は下記に注意してください。
 - 中毒の恐れがあるので閉めきった室内では使用しない。
 - 引火の恐れがあるので火の近くで使用しない。
 - 接着剤・塗料は目や口に入れない。誤って入れたときはすぐに大量の水で洗い流し医師に相談すること。
7. 工具・接着剤・塗料等を使用する前には、それぞれの説明書に記載の注意事項をよく読み、正しく使用してください。

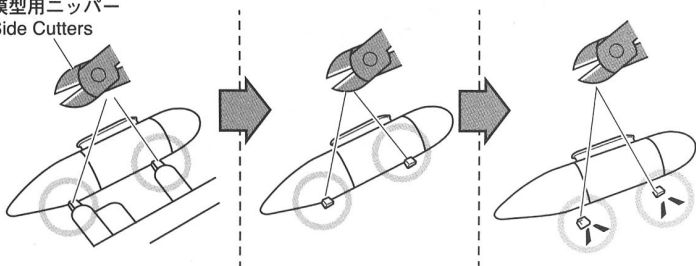
CAUTION MAKE SURE TO READ THE INSTRUCTIONS BEFORE ASSEMBLING.

THIS IS NOT A TOY! This model kit is suitable for age 10 to adult. When assembled by children aged 14 or younger, it is recommended that an adult, who has read the instructions, supervise the process. 1.This is an unassembled kit. Read the instructions before assembling. 2.Tear up and discard the plastic bags containing kit parts as children may accidentally hurt themselves by swallowing or suffocate by putting the bags over their head. 3.After preparing the parts by cutting, please dispose of the waste properly. 4.Don't play with the parts because some parts have sharp points. Exercise caution and care when assembled with infants in nearby vicinity. 5.Keep all parts out of reach of small children. Children must not be allowed to put any parts in their mouth, or pull plastic bags over their head (risk of suffocation). 6.Assembly involves the use of tools including knives. Extra care should be taken to avoid personal injury. 7.Take the following precautions when using adhesives and / or paints: Don't use in a closed room to avoid poisoning / intoxication. Don't use near fire (risk of flammability). Avoid contact with either your eyes or mouth. In case of accidental contact, rinse with large amounts of water and consult a doctor. 8.Read and follow the instructions supplied for the tools, the cement and the paints when used for assembly.

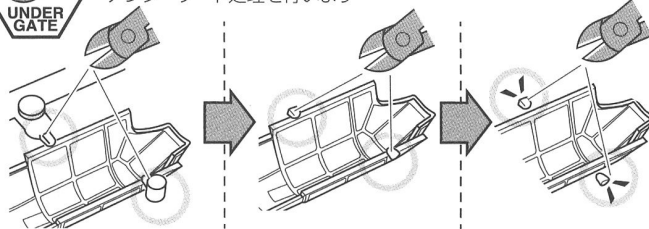
■パーツの切り取り方 To remove parts from tree

※ランナー(枠)から各パーツを切り離した際に突起が残った時は、カッターや模型用ヤスリ等で取り除いてください。

模型用ニッパー
Side Cutters



●部番に左記アイコンが併記された部品はアンダーゲート処理を行います



■水転写式スライドデカールの貼り方 Decal Application



1. 1回に必要なマークのみを台紙と共にハサミで切り抜きます。
2. 切り出したマークを10秒から20秒程度ぬるま湯に浸してから引き上げます。
3. 貼りたい位置にマークを台紙ごと移動し、マークをすらすらしてモデルに移します。
4. 濡らした指などですらすらしながら正しい位置に動かします。
5. 位置が決まったら、柔らかい布や綿棒などで気泡と水分を押し出すようにマークを固定します。(力を入れないとマーク全体が移動するので注意)
6. 曲面や凹凸部にマークを密着させる際は、GSIクレオス製 Mr. マークソフターを使用し、綿棒などで慎重に作業します。貼ったマークは乾いて固着するまで触れないでください。(マークソフター本体の取扱説明も参照ください)

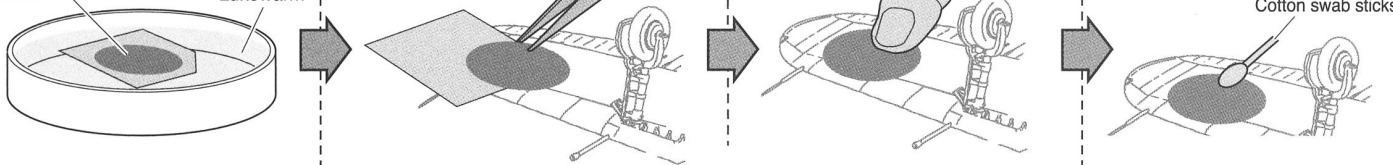
1. Cut off each decal mark from the sheet.
2. Dip the mark into lukewarm water for about 15 seconds.
3. Place the mark in position, and slide it off the base paper and onto the model.
4. Move decal into position by wetting with finger.
5. To push out excess water and air bubbles under mark, Press the decal gently with a soft cloth or cotton swab sticks.
6. Use a hot steaming towel or decal softener to mold decal over sculpted or nonflat surface.
7. Do not touch the decal until it has become dry and firmly attached to model.

水転写式スライドデカール
Decal

ぬるま湯
Lukewarm

ピンセット
Tweezers

綿棒
Cotton swab sticks



ディテールアップ パーツ(別売り)

※価格は販売店様へお問い合わせください

DETAIL-UP PARTS
NOT INCLUCED,
SOLD SEPARATELY

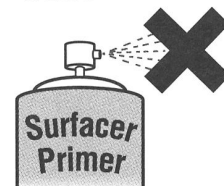


別売りのディテールアップパーツを取り付ける場合は、組立図中に左記マークのある段階で起こいます。取り扱いの詳細はディテールアップパーツ製品に封入された組立説明書を参照してください。

Installs Detail-Up Parts at the step indicated the left mark if you would like to do.

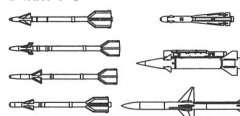
■注意

サーフェイサー/プライマーの使用はお控えください



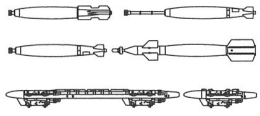
パネルライン、リベット等の繊細な彫刻がサーフェイサーにより埋もれる可能性があります。

アメリカ軍
航空機用ミサイルセット2
('60s~'70)
(プラスチックパーツ)
製品番号: FP44



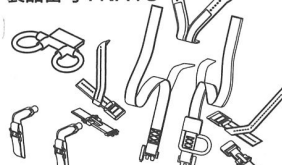
U.S. Aircraft Missile Set #2
(Plastic parts) ITEM No. FP44

アメリカ軍
航空機用爆弾セット('60s~)
(プラスチックパーツ)
製品番号: FP45



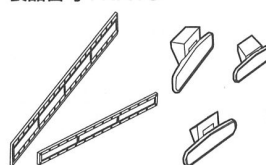
U.S. Aircraft Bomb Set
(Plastic parts) ITEM No. FP45

現用機用シートベルト4
(プラスチックパーツ)
製品番号: NA10



Modern Aircraft Seatbelt Set #4
(Plastic parts) ITEM No. NA10

バックミラー/サイドパネルセット
(プラスチックパーツ)
製品番号: NA15



Rear view mirror & Formation light
(Plastic parts) ITEM No. NA15

↑ 接着します
Glue
Kleben
Coller

↓ はめ込みます
Fitting
Anprobe
Aller

✖ 接着しません
Don't glue
Nicht kleben
Ne pas coller

✂ 切り取ります
Remove
Entfernen
Enlever

🔄 どちらか選びます
Optional
Wahlweise
Facultatif

📏 0.0 mm
穴を開けます
Make a hole
Loch bohren
Fare un trou

🔪 UNDER GATE
アンダーゲートを処理します
Remove under gate
Entfernen unter den Toren
Enlever sous les portes

🖋️ CYANOACRYLATE
瞬間接着剤を使用します
Use Cyanoacrylate (Superglue)
Sekundenkleber
Colle rapide

⚠️ 注意します
Attention
Aufmerksamkeit
Faire attention

🌟
○数字で指示した水転写デカールを貼ります
Number of decal to soak and apply
Abziehbild in Wasser einweichen und anbringen
Mouiller et appliquer les décalcomanies

組立図中で塗装指示の無いものは「塗装とマーキング」ページで説明する機体色で塗装します。 Paint all parts body color except other color is specified.

STEP 1

33 つや消しブラック
FLAT BLACK

317 グレー-FS36231
GRAY FS36231

316 ホワイトFS17875
WHITE FS17875

A1, A4, P4

STEP 2

U3, U4, U5, U6, U7, A33, A36

33, 317, 166, 167, 174, 175

🔄

STEP 3

U13, U14, A14

33, 317, 171, 173, 168, 169, 170, 172

317 グレー-FS36231
GRAY FS36231

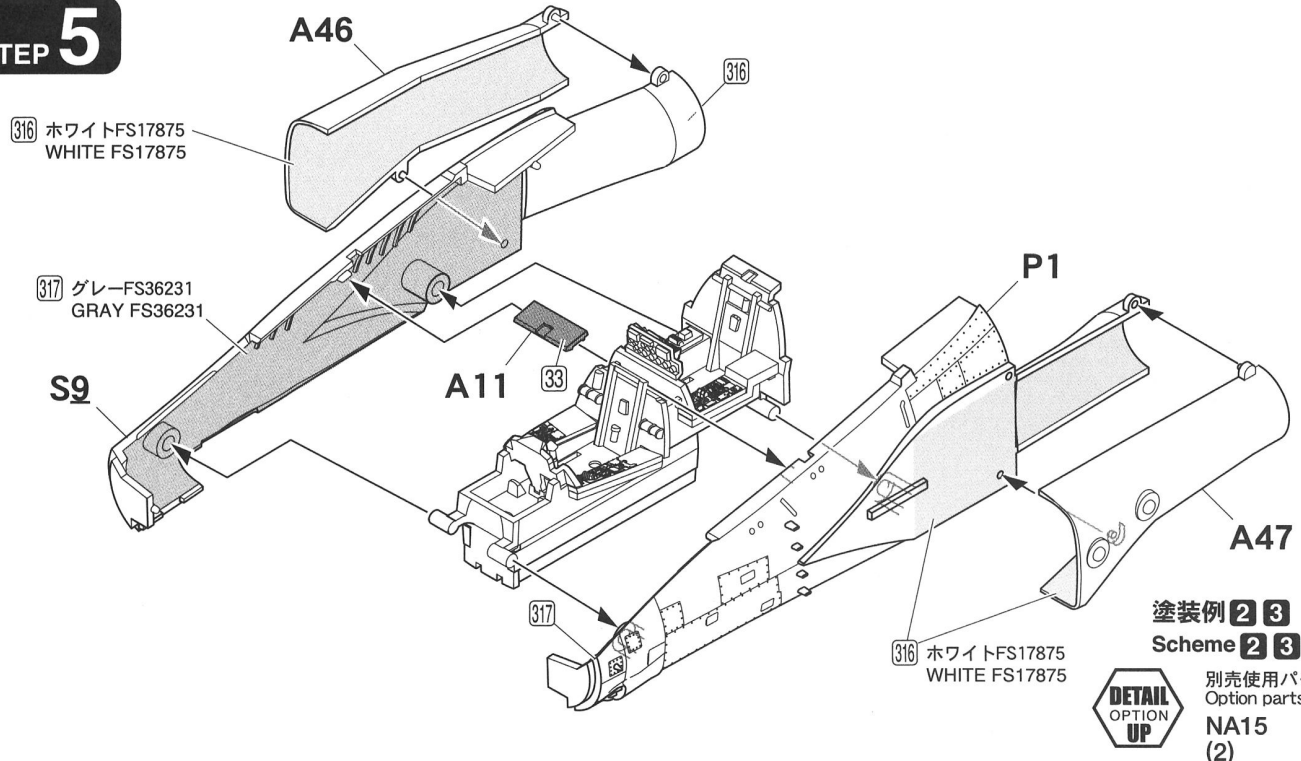
STEP 4

U11, U12, A10

33, 317, 164, 165, 162, 163, 166

317 グレー-FS36231
GRAY FS36231

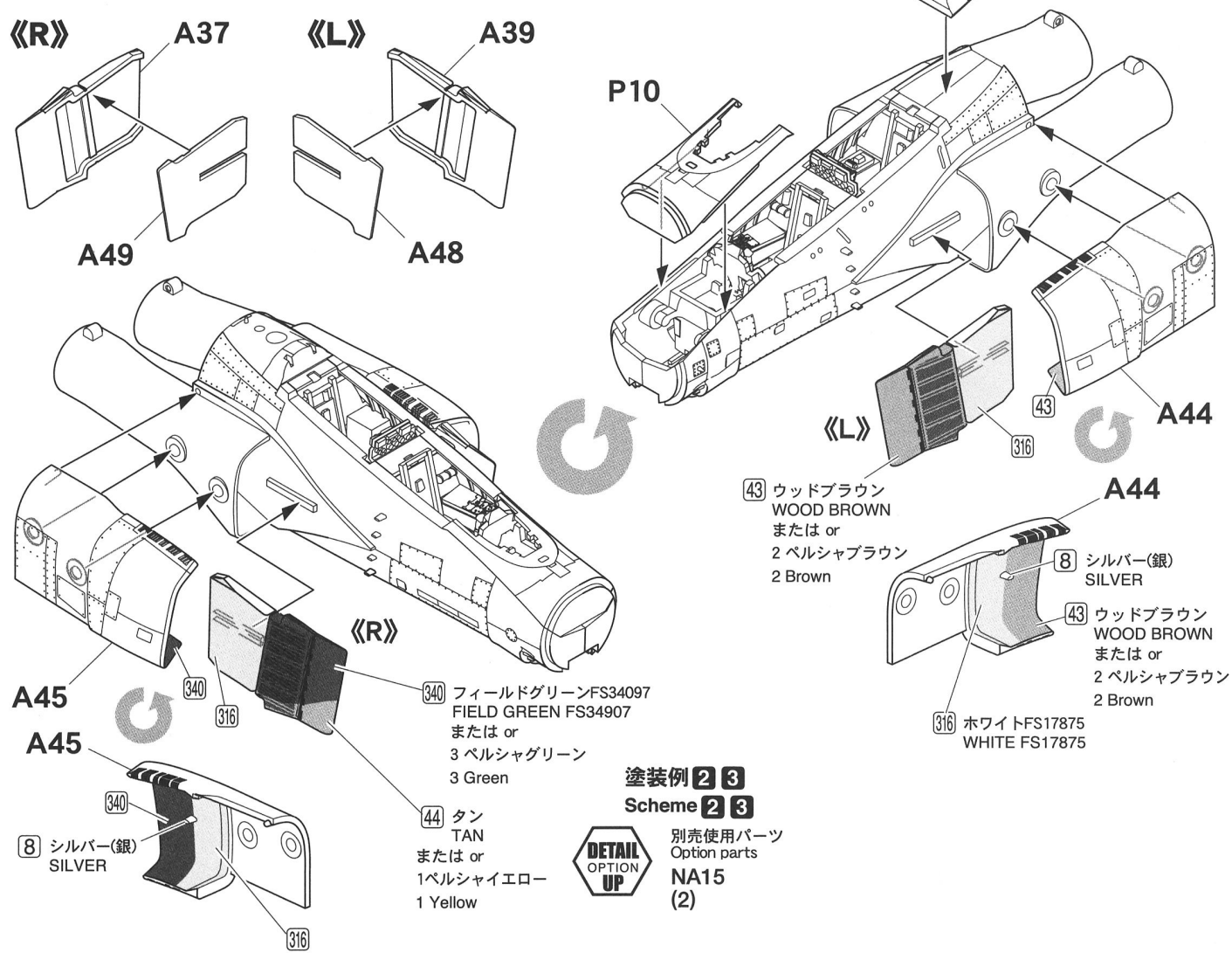
STEP 5



塗装例 2 3
Scheme 2 3
別売使用パーツ
Option parts
NA15
(2)



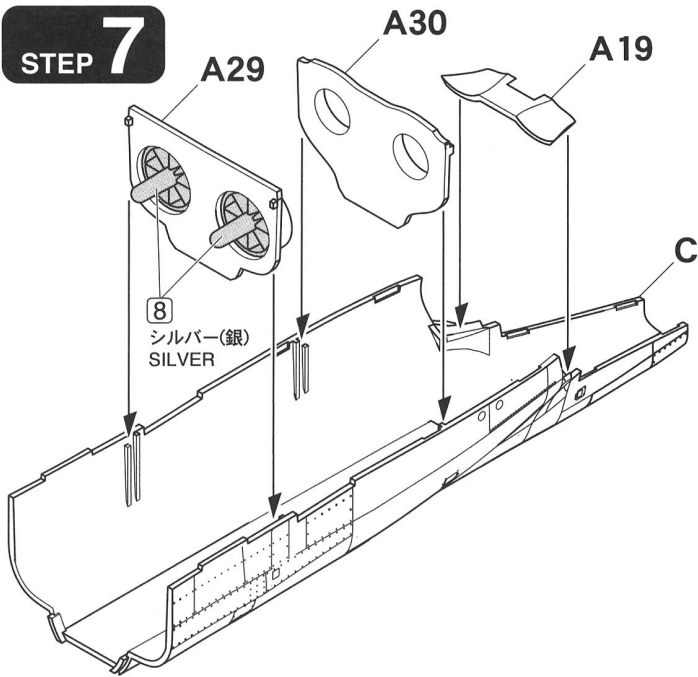
STEP 6



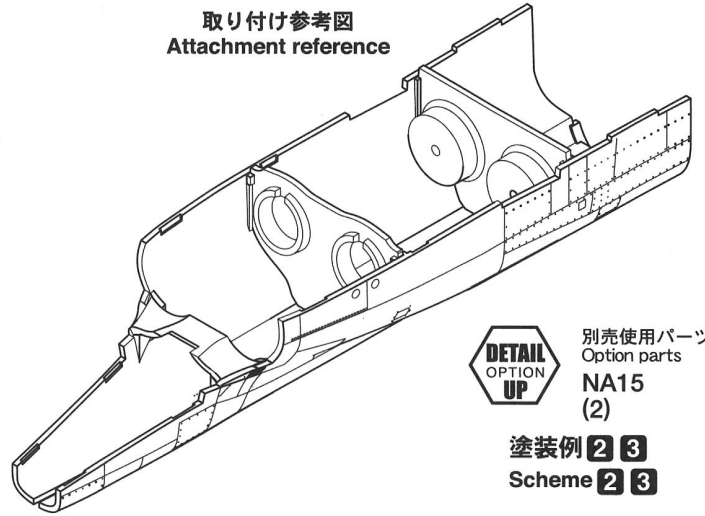
塗装例 2 3
Scheme 2 3
別売使用パーツ
Option parts
NA15
(2)



STEP 7



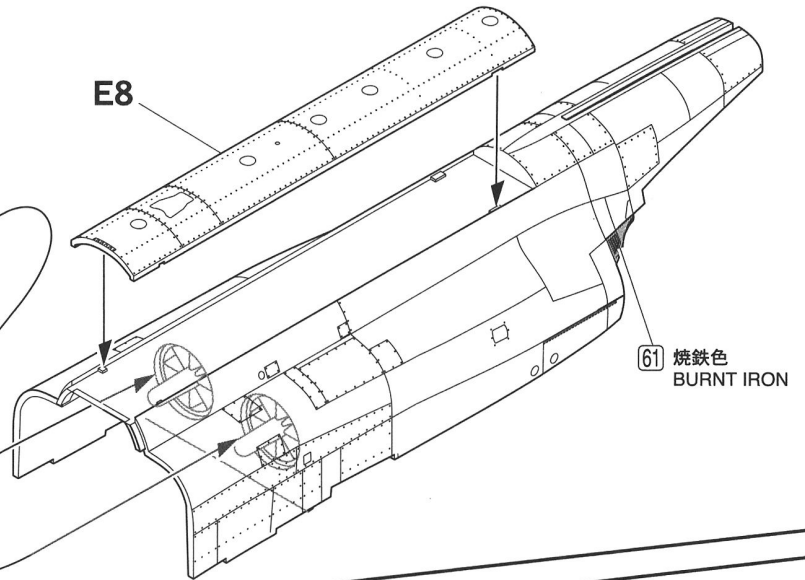
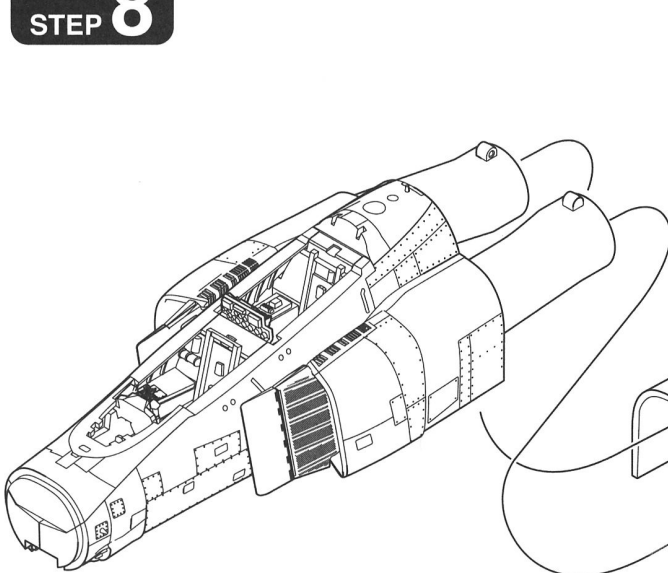
取り付け参考図
Attachment reference



別売使用パーツ
Option parts
NA15
(2)

塗装例 2 3
Scheme 2 3

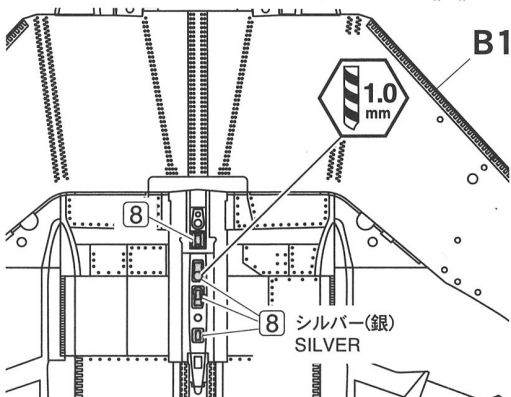
STEP 8



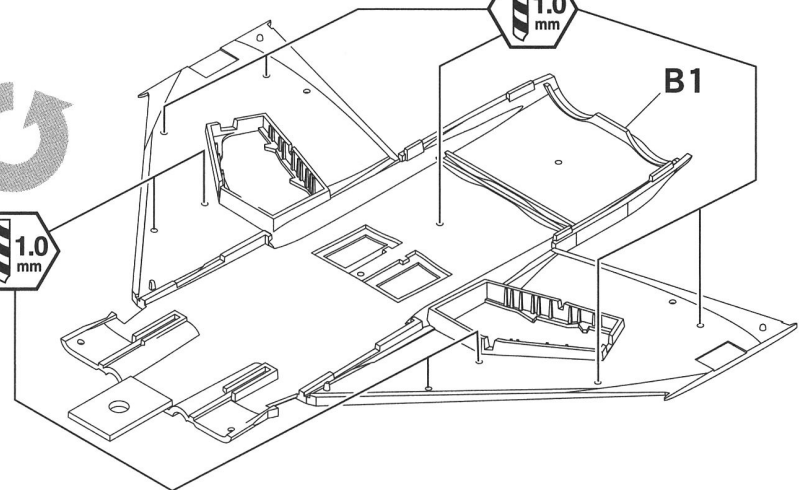
STEP 9



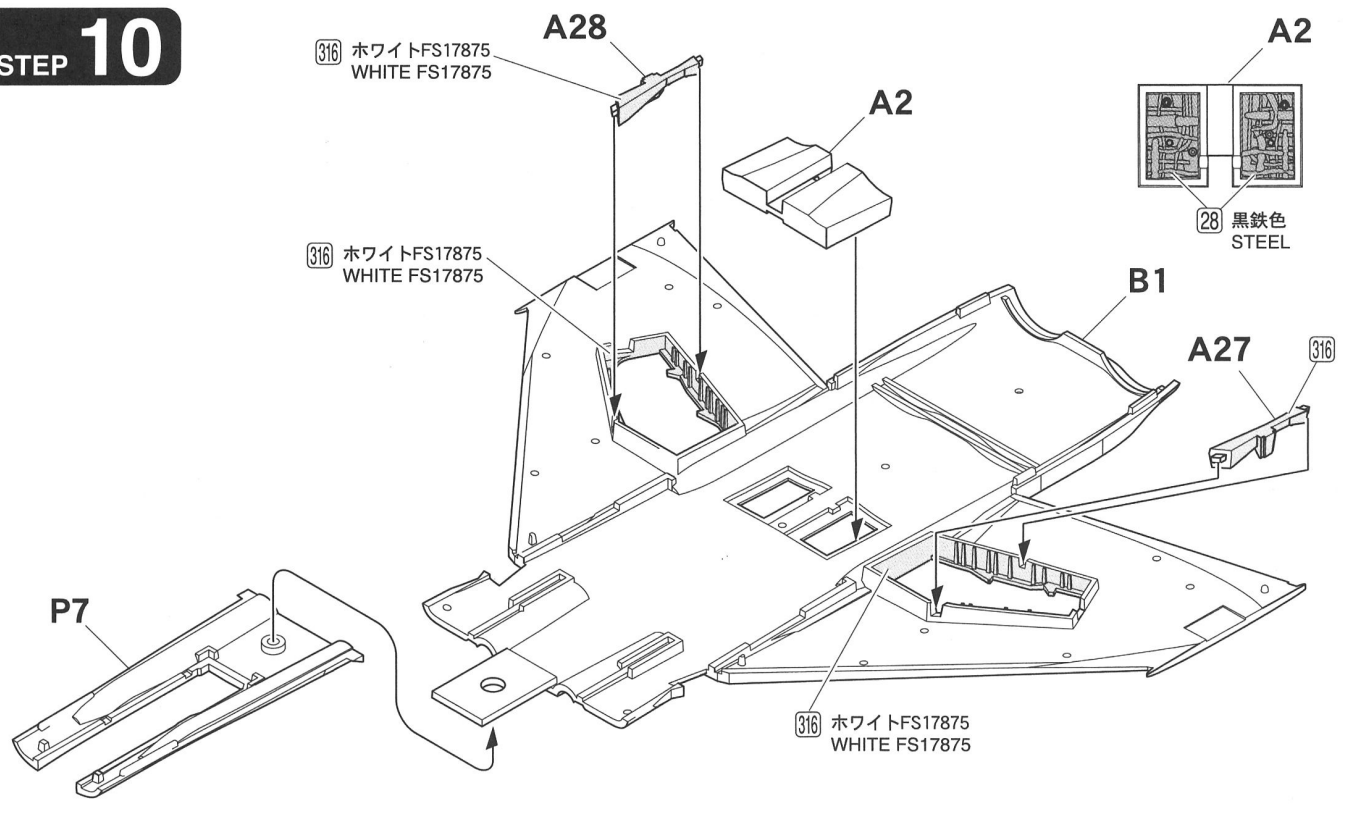
《燃料タンク取付時》
For installation
fuel tank «C»



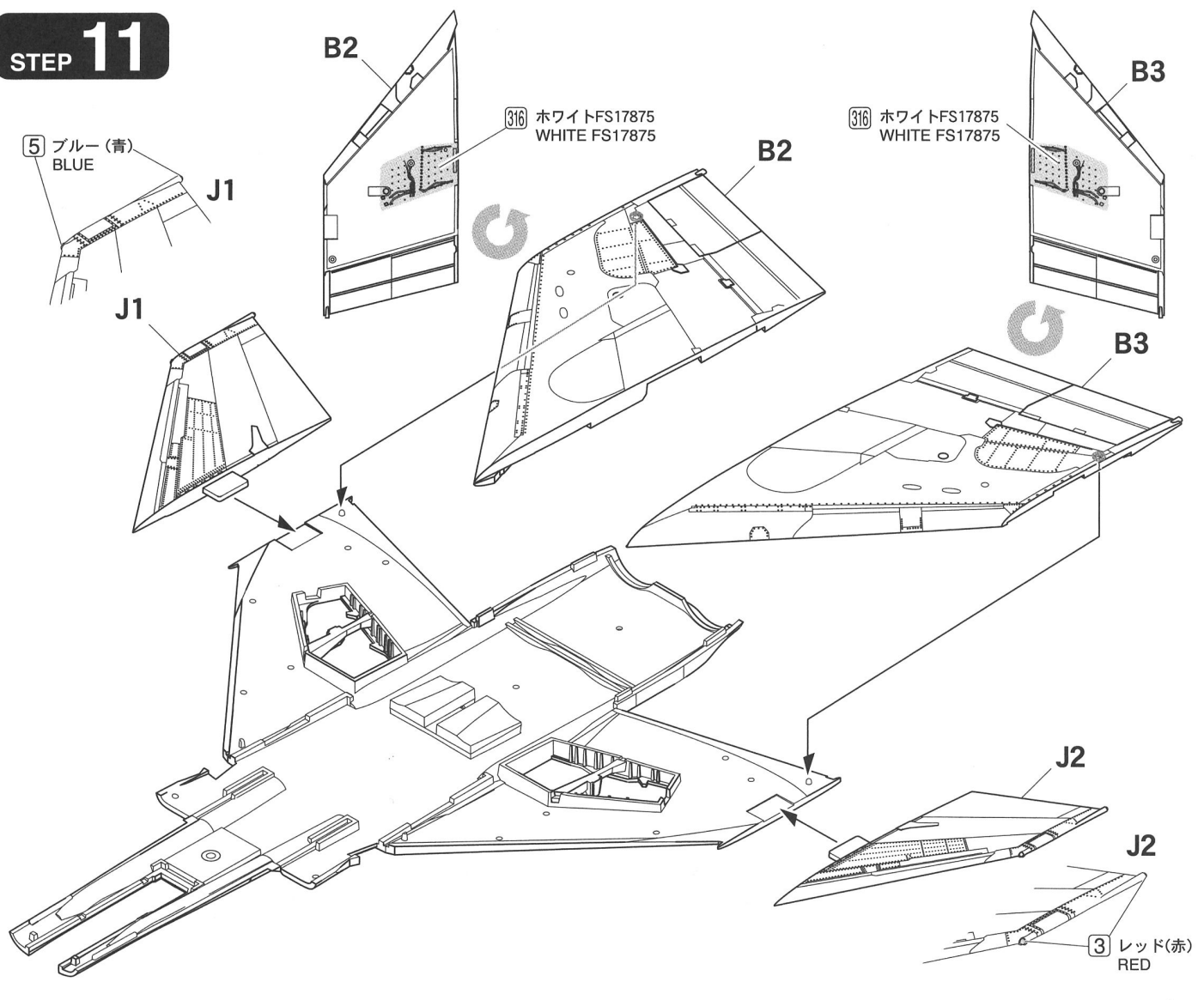
《燃料タンク取付時》
For installation
fuel tanks



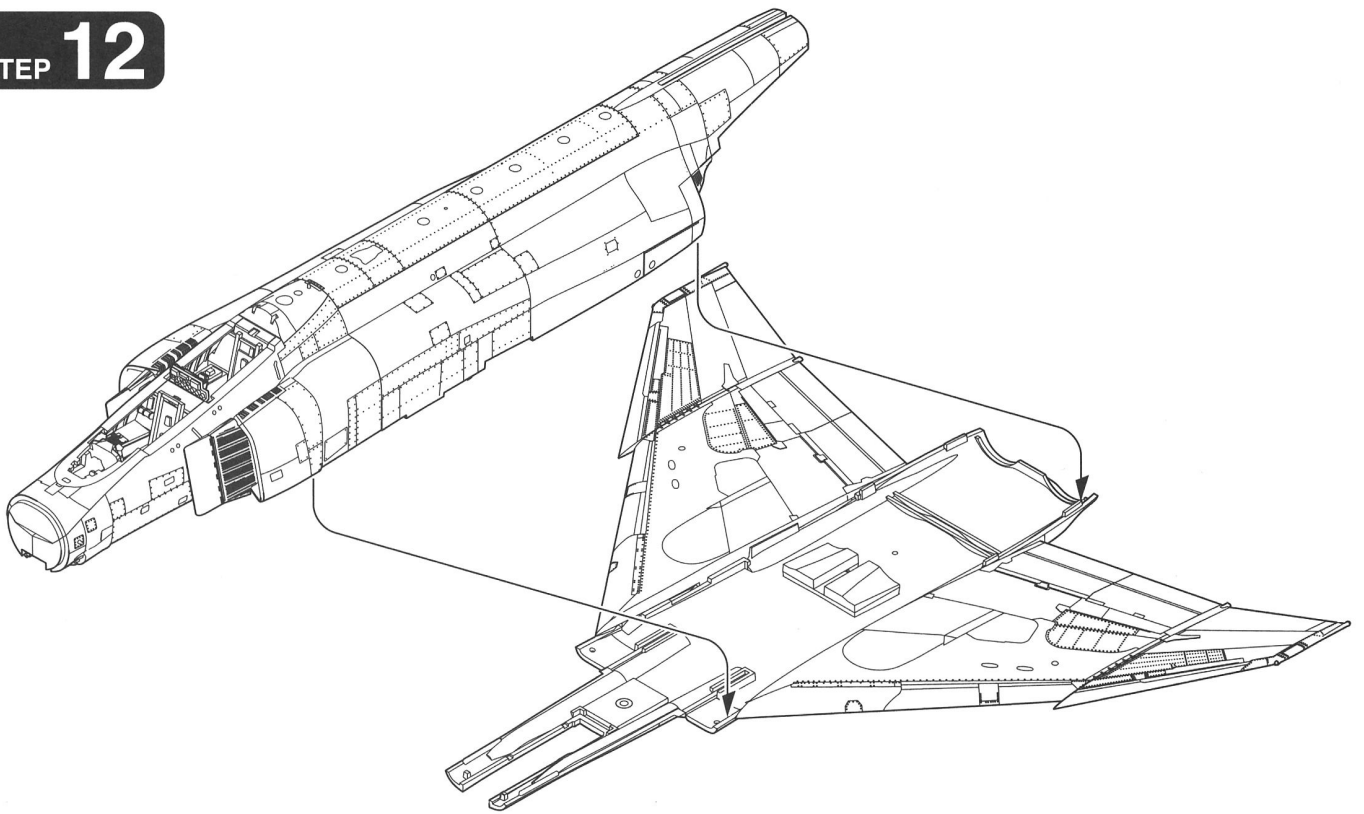
STEP 10



STEP 11

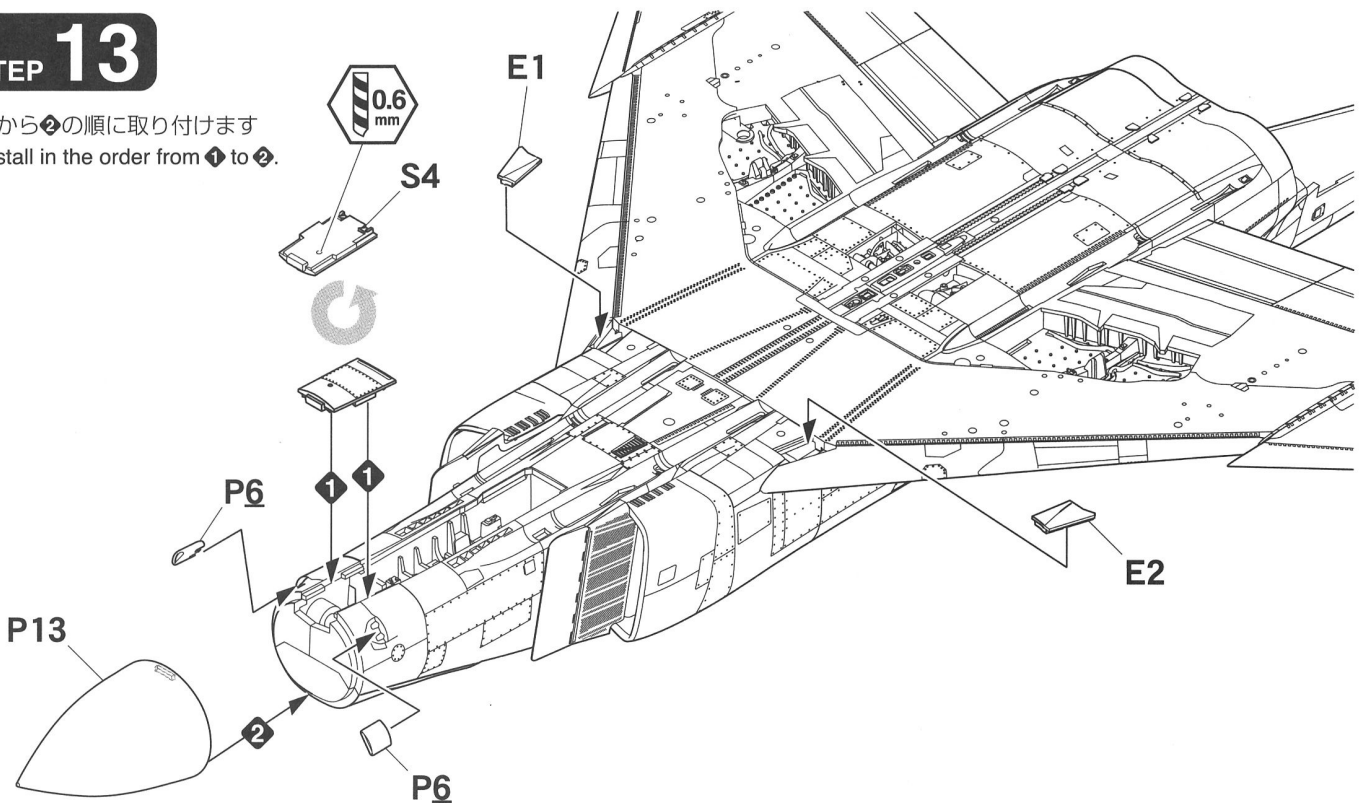


STEP 12



STEP 13

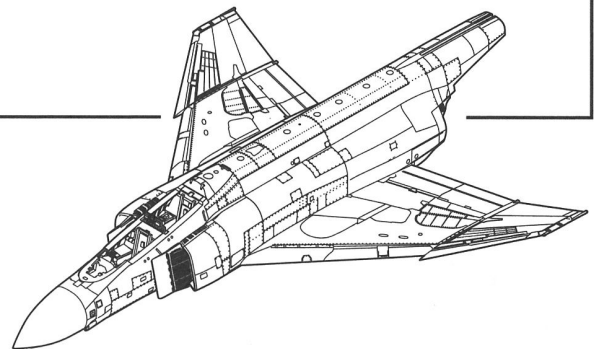
※❶から❷の順に取り付けます
Install in the order from ❶ to ❷.



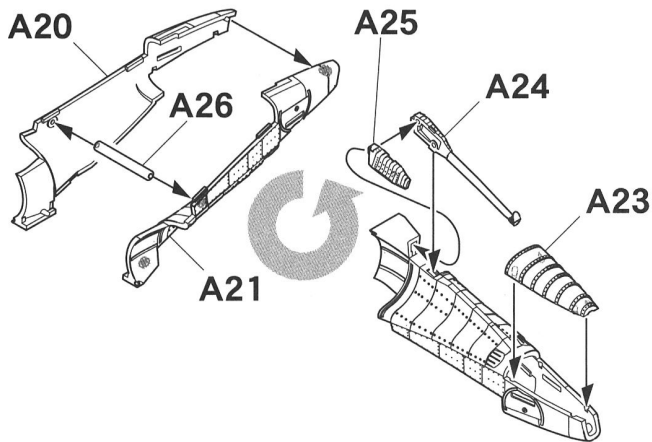
●塗装ガイド Painting

ここまで組み立てた段階で、巻末の「塗装とマーキング」を参考に機体全体を塗装をします。
スプレー・エアブラシ等の吹き付け塗装の際は、塗装済み箇所をマスキングしてください。

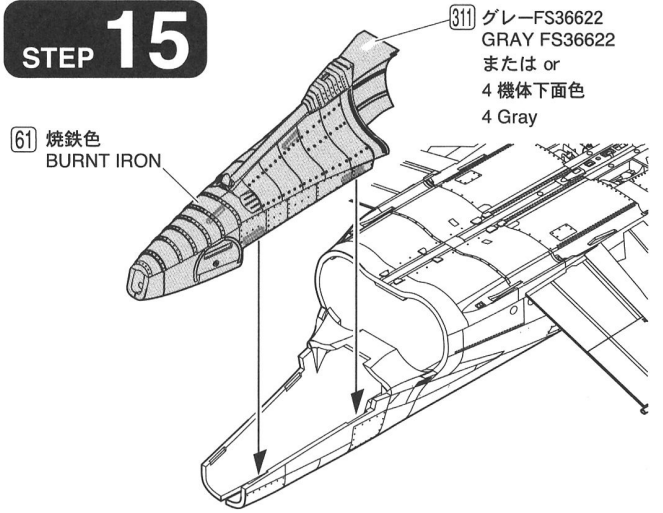
At this point, you should paint the entire aircraft using the "Painting and marking" shown at the end of this instruction. If you are employing spray paints or airbrushes, then mask portions that have already been painted previously.



STEP 14

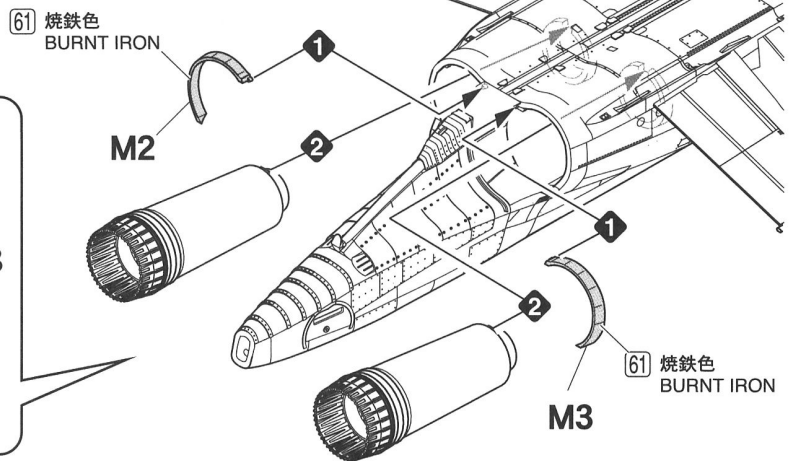
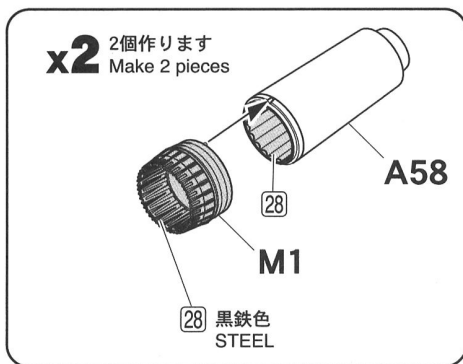


STEP 15

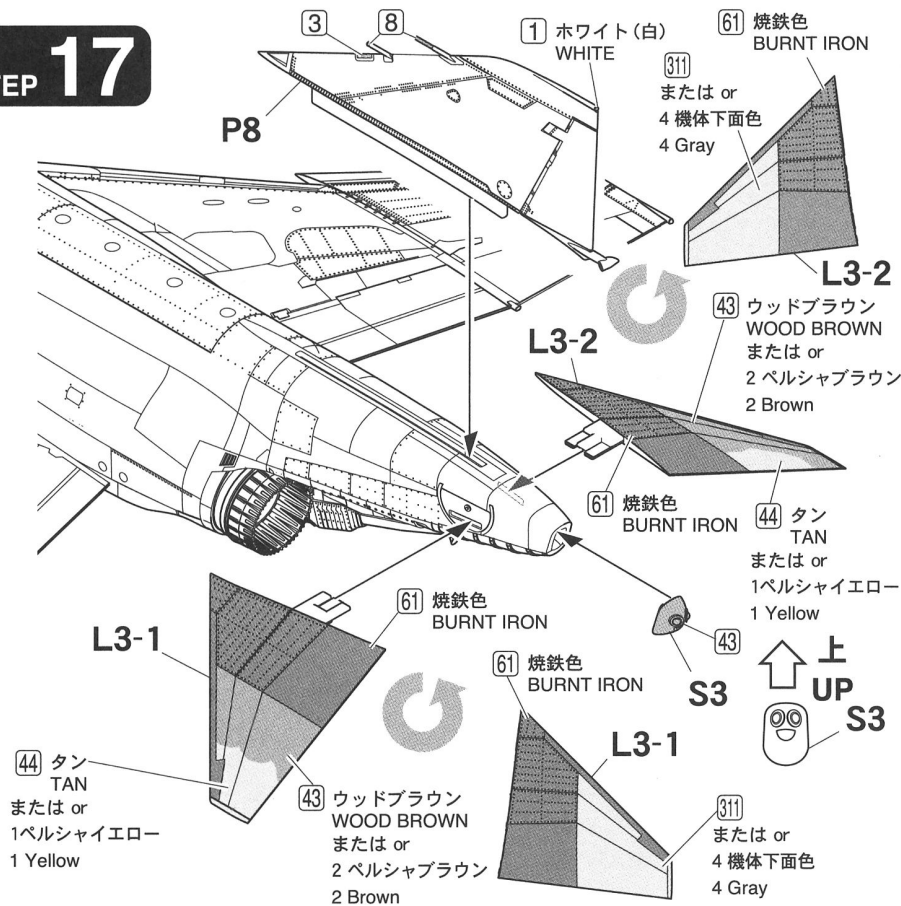


STEP 16

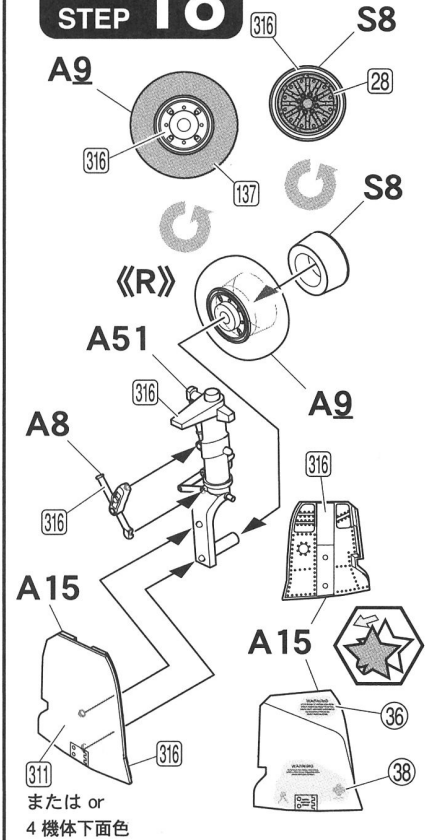
※①から②の順に取り付けます
Install in the order from ① to ②.



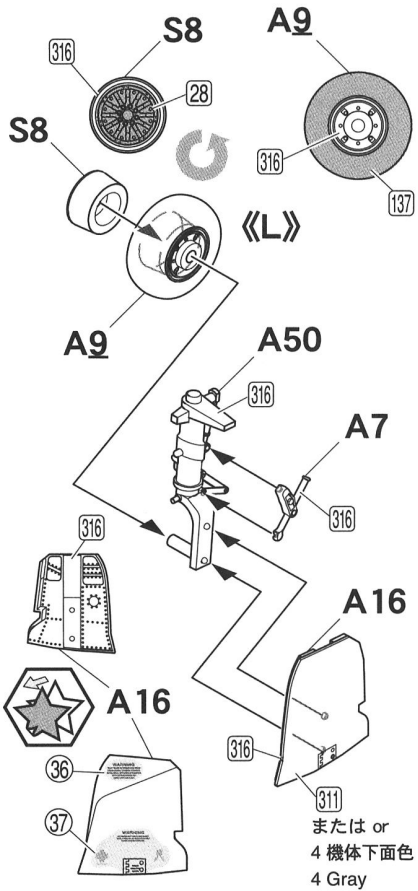
STEP 17



STEP 18

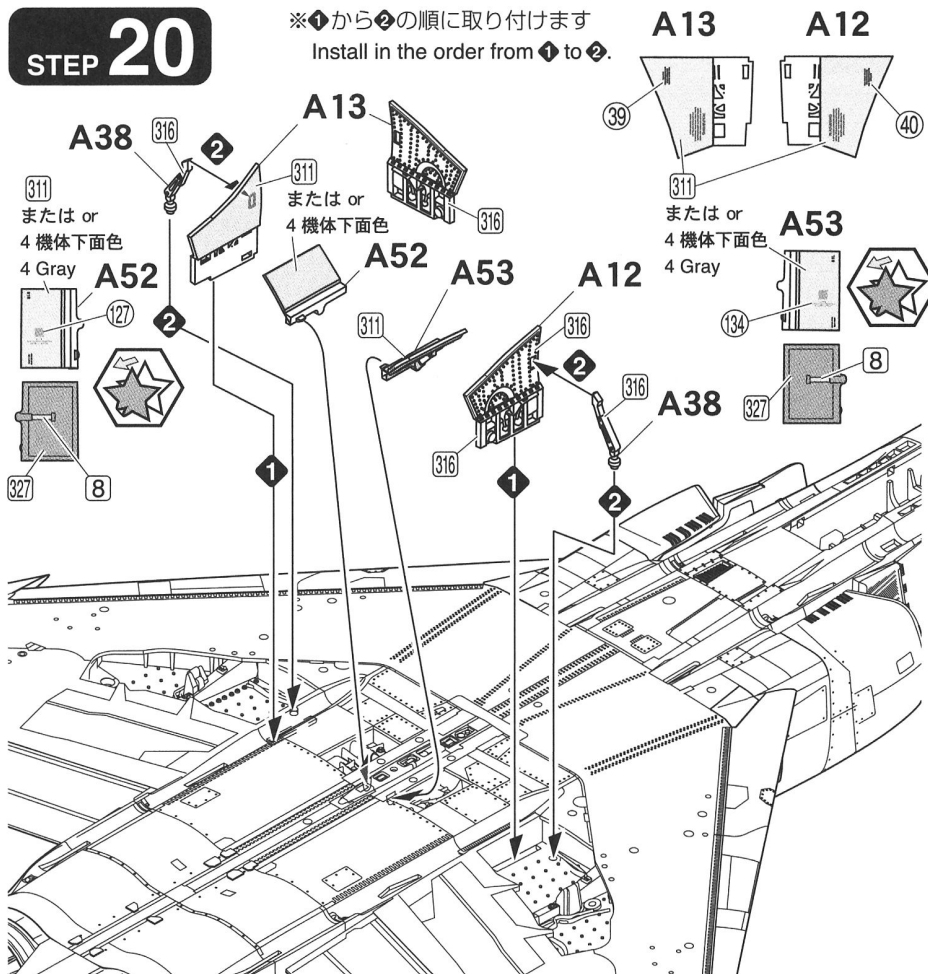


STEP 19



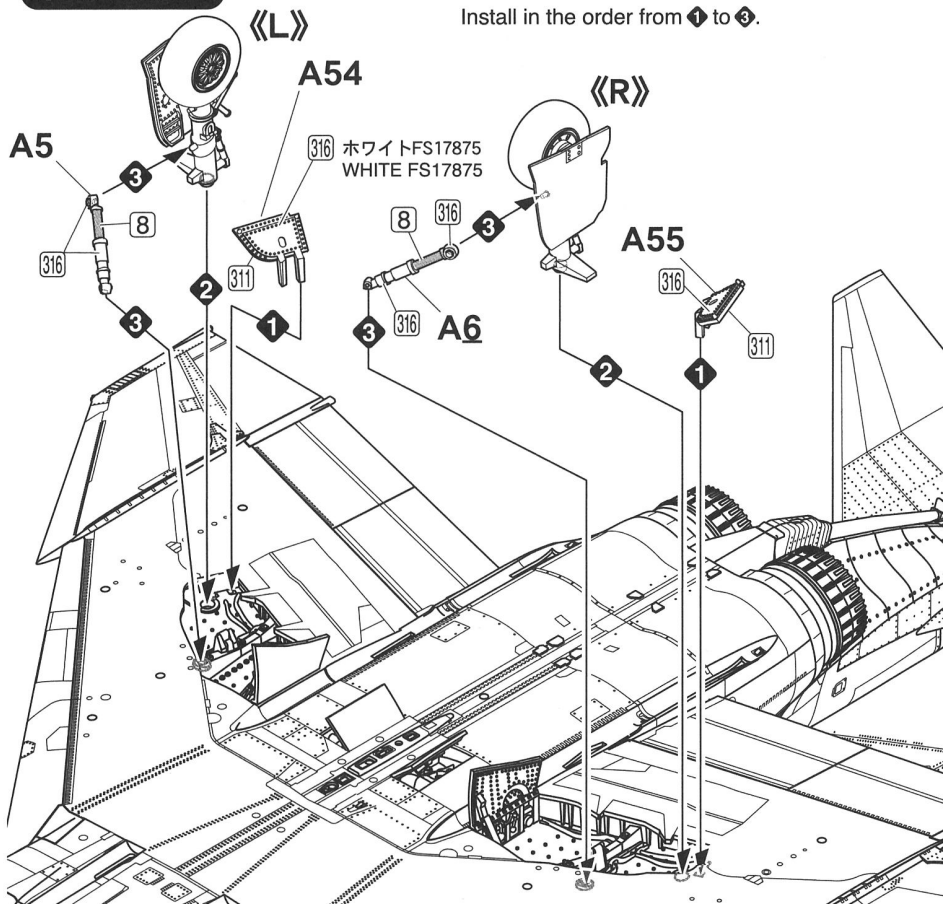
STEP 20

※①から②の順に取り付けます
Install in the order from ① to ②.

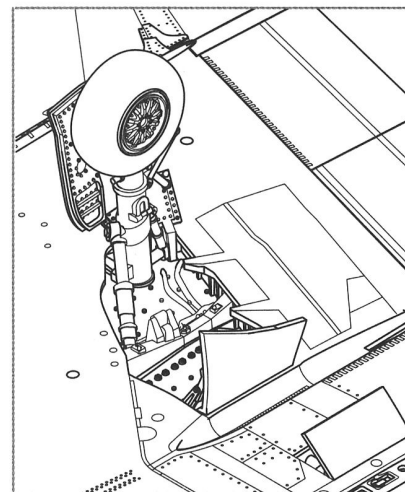


STEP 21

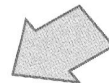
※①から④の順に取り付けます
Install in the order from ① to ④.



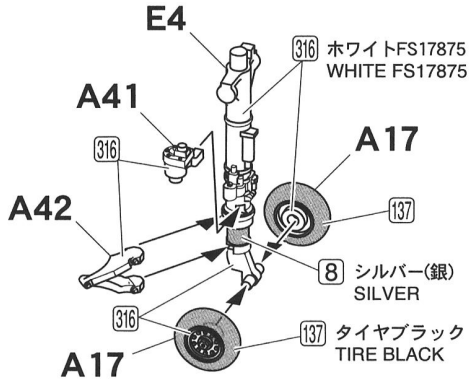
取り付け参考図
Attachment reference



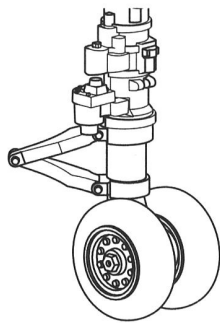
前
Forward



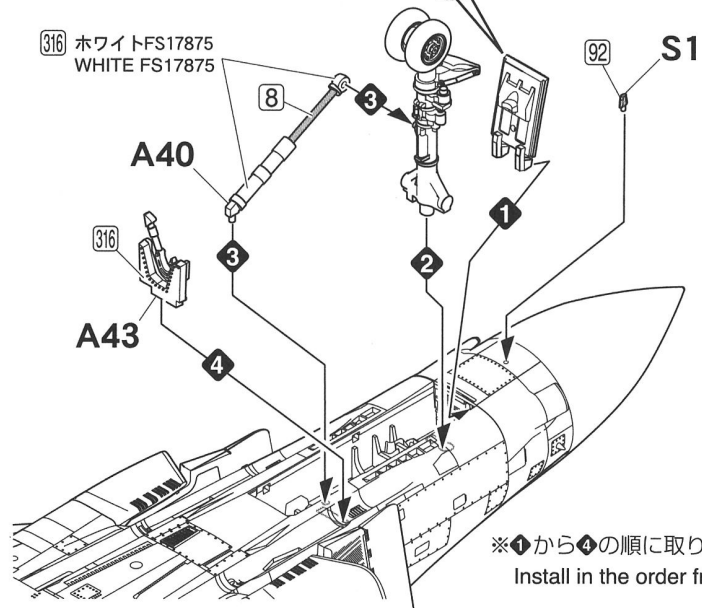
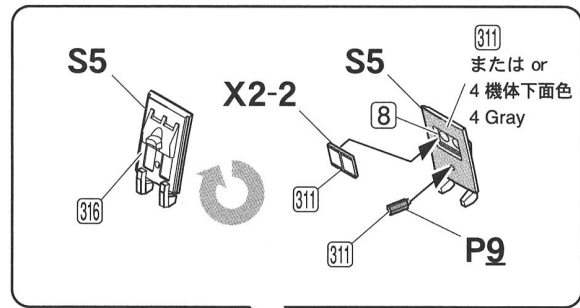
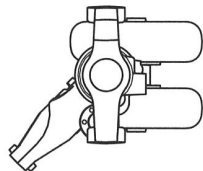
STEP 22



取り付け参考図
Attachment reference

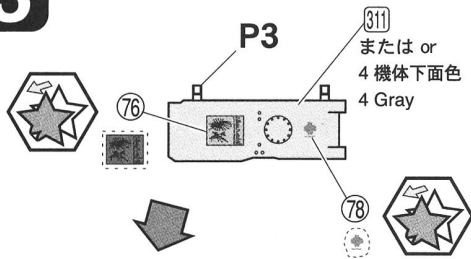


上面図
Top View

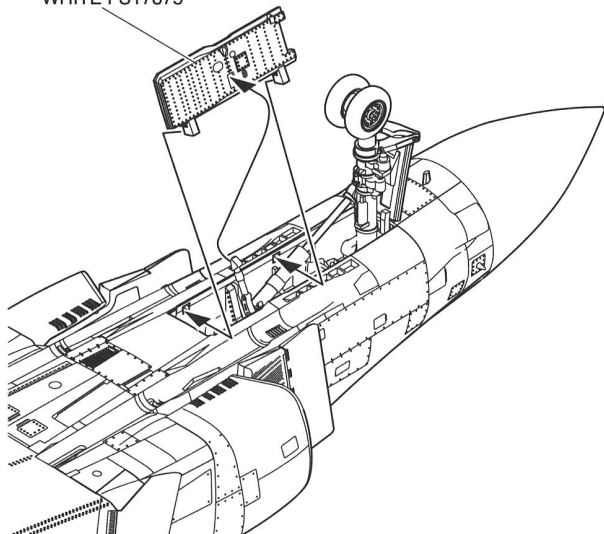


※①から④の順に取り付けます
Install in the order from ① to ④.

STEP 23



316 ホワイトFS17875
WHITE FS17875



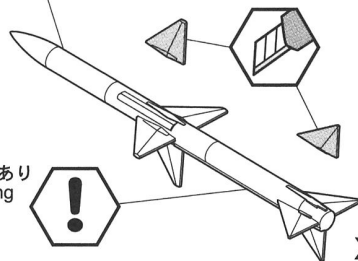
OPTION



別売使用パーツ
Option parts
FP44

《L》
AIM-7E
または or
AIM-7E-2

長い凸部あり
Side railing

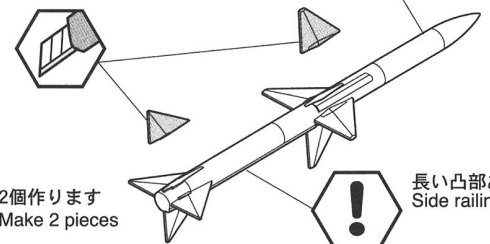


x2 2個作ります
Make 2 pieces

《R》
AIM-7E
または or
AIM-7E-2

別売使用パーツ
Option parts
FP44

x2 2個作ります
Make 2 pieces



長い凸部あり
Side railing

OPTION



**DETAIL
OPTION
UP**

別売使用パーツ
Option parts

FP44

AIM-7E
または or
AIM-7E-2



長い凸部あり
Side railing



長い凸部あり
Side railing

**DETAIL
OPTION
UP**

別売使用パーツ
Option parts
FP44

AIM-7E
または or
AIM-7E-2



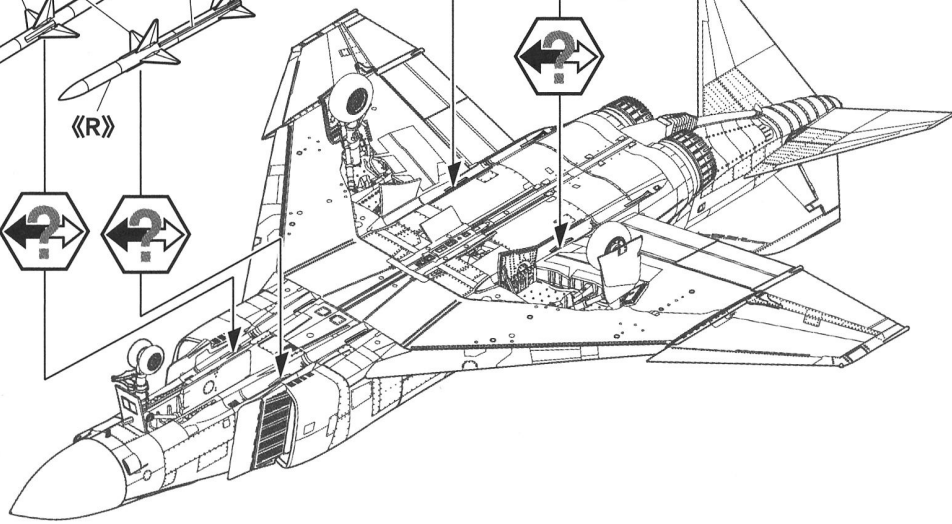
長い凸部あり
Side railing

《L》

《R》

《L》

《R》



STEP 24



ミサイル
ランチャー
Missile launcher

《R》

D9

D8

311
または or
4 機体下面色
4 Gray

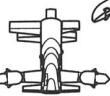
E9

D5

311 グレー-FS36622
GRAY FS36622

311
または or
4 機体下面色
4 Gray

43 ウッドブラウン
WOOD BROWN
または or
2 ベルシャブラウン
2 Brown



取り付け参考図
Attachment reference

ミサイル
ランチャー
Missile launcher

《L》

D6

D7

311
または or
4 機体下面色
4 Gray

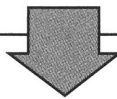
E10

D5

340 フィールドグリーンFS34097
FIELD GREEN FS34907
または or
3 ベルシャグリーン
3 Green



取り付け参考図
Attachment reference



**DETAIL
OPTION
UP**

別売パーツ
Option parts

FP44

AIM-9J

《R》

**DETAIL
OPTION
UP**

別売パーツ
Option parts

FP44

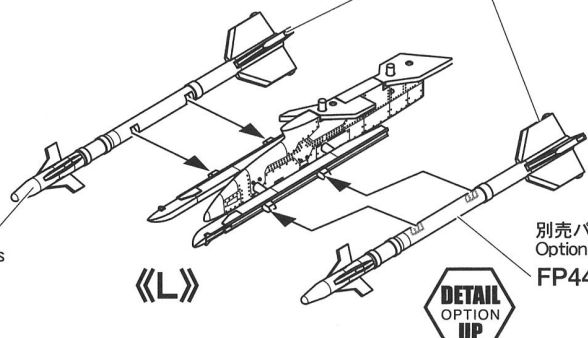
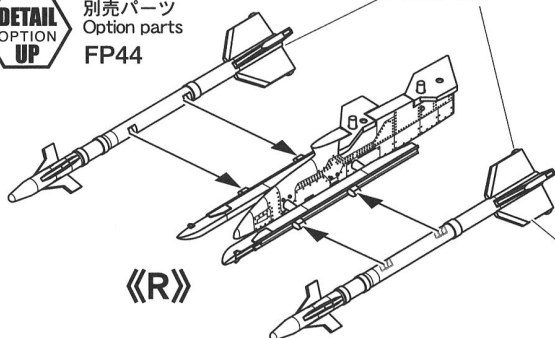
《L》

AIM-9J

別売パーツ
Option parts

FP44

**DETAIL
OPTION
UP**

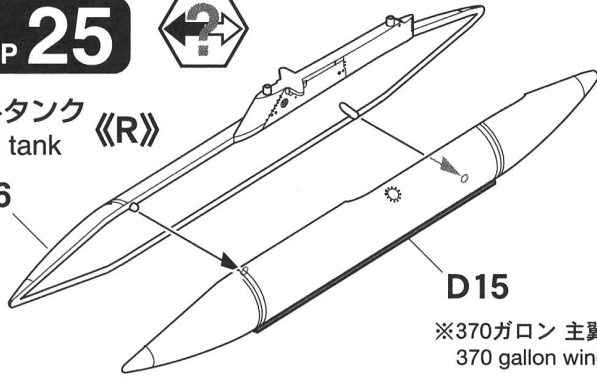


STEP 25



燃料タンク 《R》
Fuel tank 《R》

D16

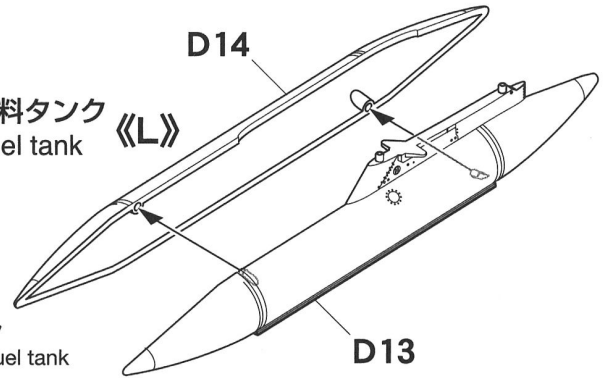


D15

※370ガロン 主翼下面タンク
370 gallon wing external fuel tank

燃料タンク 《L》
Fuel tank 《L》

D14

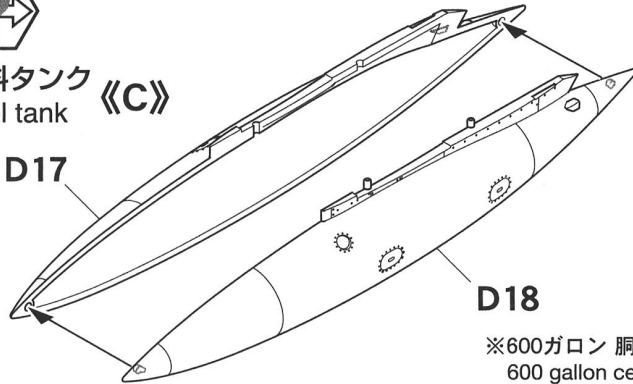


D13



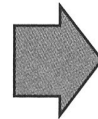
燃料タンク 《C》
Fuel tank 《C》

D17



D18

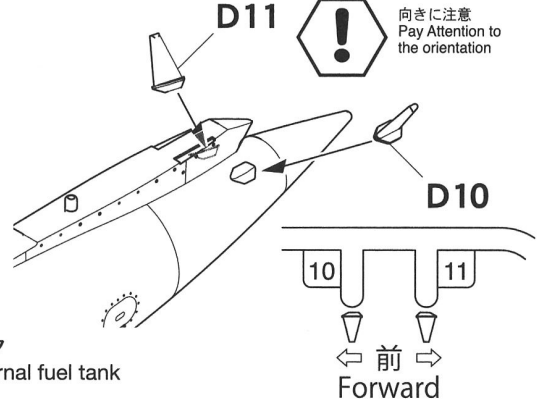
※600ガロン 胴体下面タンク
600 gallon centerline external fuel tank



D11



向きに注意
Pay Attention to the orientation



Forward

STEP 26



燃料タンク 《L》《R》
Fuel tank

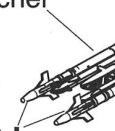
340
または or
3 ベルシャグリーン
3 Green



別売パーツ
Option parts
FP44
AIM-9J

燃料タンク 《L》
Fuel tank 《L》

ミサイル
ランチャー 《L》
Missile launcher



別売パーツ
Option parts
FP44
AIM-9J

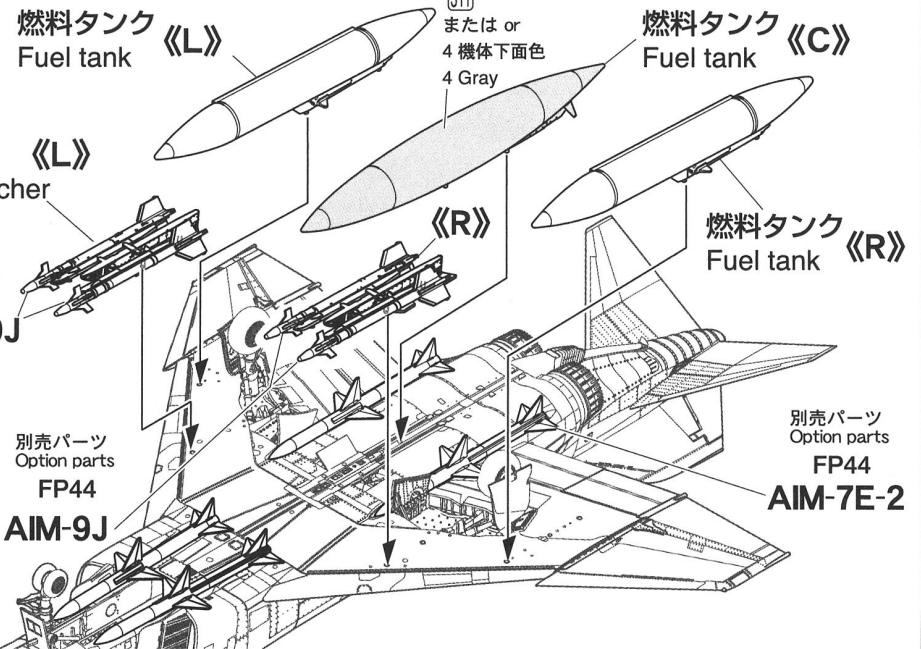
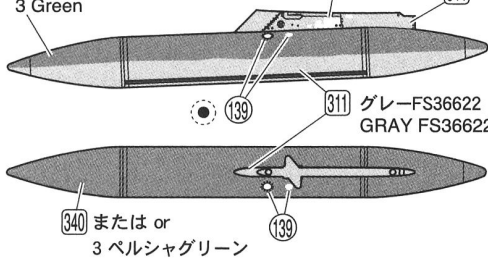
311

または or
4 機体下面色
4 Gray

燃料タンク 《C》
Fuel tank 《C》

燃料タンク 《R》
Fuel tank 《R》

別売パーツ
Option parts
FP44
AIM-7E-2



OPTION



内側パイロン (Sta.8)
Inboard pylon

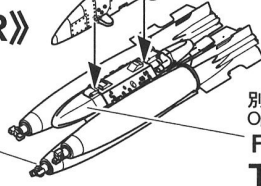
D9

D8

別売パーツ
Option parts
FP45
AP1

《R》

別売パーツ
Option parts
FP45
Mk-82
スネークアイ
Snakeye



別売パーツ
Option parts
FP45
TER

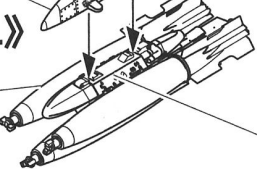
D6

別売パーツ
Option parts
FP45
AP2

別売パーツ
Option parts
FP45

Mk-82
スネークアイ
Snakeye

《L》



D7

内側パイロン (Sta.2)
Inboard pylon

別売パーツ
Option parts
FP45
TER

OPTION



燃料タンク 《L》
Fuel tank 《L》

別売パーツ SUU-16
Option parts
FP44

別売パーツ
Option parts

FP45
Mk-82
スネークアイ
Snakeeye

《L》

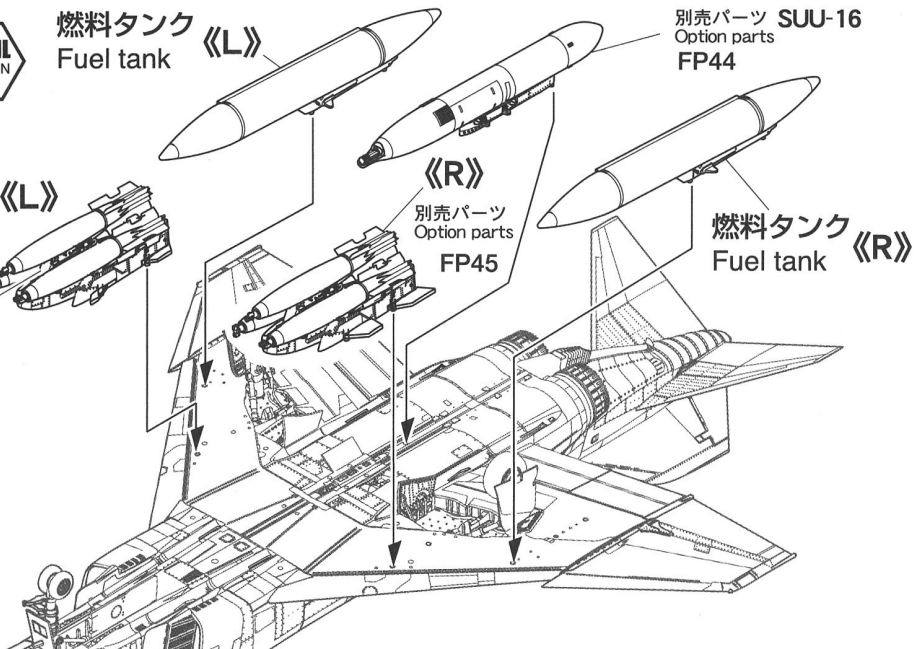
《R》

別売パーツ
Option parts
FP45

燃料タンク 《R》
Fuel tank 《R》

別売パーツ
Option parts

FP45
TER



OPTION



燃料タンク 《L》
Fuel tank 《L》

別売パーツ Mk-82
Option parts
FP45
MER

別売パーツ
Option parts

FP45
Mk-82

《L》

別売パーツ
Option parts
FP45

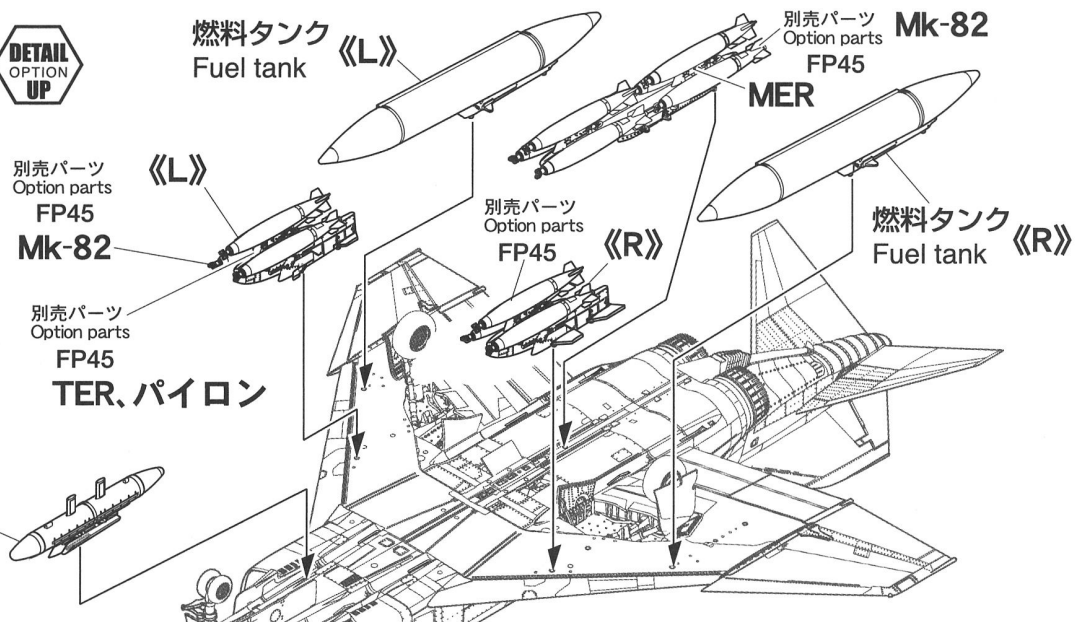
《R》

燃料タンク 《R》
Fuel tank 《R》

別売パーツ
Option parts

FP45
TER、パイロン

別売パーツ
Option parts
FP44
AN-ALQ87



STEP 27

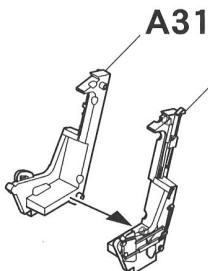
x2 2個作ります
Make 2 pieces

- 327 レッド FS11136
RED FS11136
- 317 グレー FS36231
GRAY FS36231
- 33 つや消しブラック
FLAT BLACK
- 329 イエロー FS13538
YELLOW FS13538

A56

A57

A56



317

12

55

329

E3

55

カーキ
KHAKI

33

つや消しブラック
FLAT BLACK

別売使用パーツ
Option parts
NA10

STEP 28

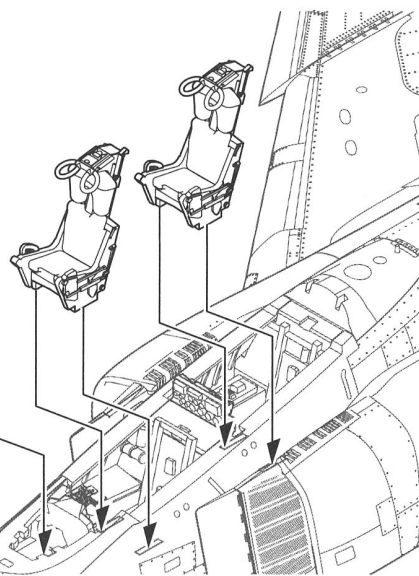
X2-4

U10

8

33 つや消しブラック
FLAT BLACK

33



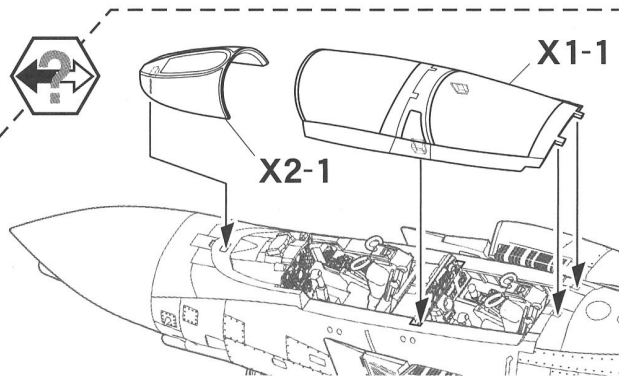
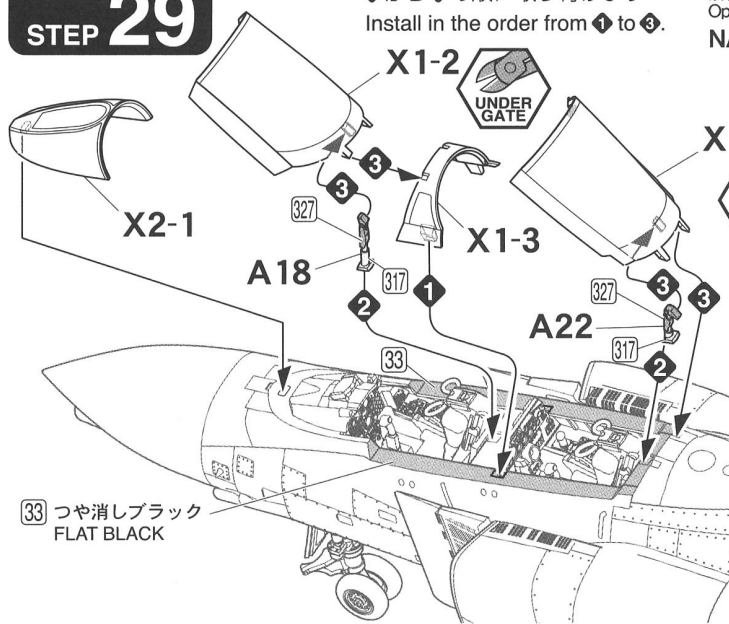
STEP 29

※①から④の順に取り付けます
Install in the order from ① to ④.

別売使用パーツ
Option parts
NA15



取り付け参考図
Attachment reference



カラーナンバー対応表

※近似色での表示です Color Reference

GS/Kレオス・Mr.カラー (□数字)	GS/Kレオス・水性カラー	モデルカステン	タミヤカラー(アクリル・エナメル)	タミヤカラー(ラッカー)	ガイアノーツ・ガイアカラー	English
1 ホワイト (白)	H1 ホワイト (白)		X2 ホワイト	LP2 ホワイト	001 ビュアホワイト	Gloss White
3 レッド (赤)	H3 レッド (赤)		X7 レッド		003 ブライトレッド	Red
5 ブルー (青)	H5 ブルー (紺)		X4 ブルー		004 ウルトラブルー	Blue
6 グリーン (緑)	H6 グリーン (緑)		X5 グリーン		013 ビリジアングリーン	Green
8 シルバー (銀)	H8 シルバー (銀)		X11 クロームシルバー	LP11 シルバー	009 ブライトシルバー	Silver
12 オリーブドラブ ¹	H52 オリーブドラブ ¹		XF62 オリーブドラブ	LP28 オリーブドラブ		Olive Drab
28 黒鉄色	H18 黒鉄色		X10 ガンメタル		020 ガンメタル	Gun Metal
33 つや消しブラック	H12 つや消しブラック		XF1 フラットブラック	LP3 フラットブラック	012 フラットブラック	Matt Black
43 ウッドブラウン	H37 ウッドブラウン	2 ベルシャブラウン	XF2+XF64			Wood Brown
44 タン	H27 ライトブラウン (タン)	1 ベルシャイエロー	XF2+XF59			Tan
50 クリアブルー	H93 クリアブルー		X23 クリヤーブルー	LP68 クリヤーブルー	044 クリアブルー	Clear Blue
55 カーキ	H81 カーキ	イラン空軍 トムキャット カラーセット (MC-14)	XF49 カーキ	LP73 カーキ		Khaki
61 焼鉄色	H76 焼鉄色		XF7+XF56			Burnt Iron
92 セミグロスブラック			X18 セミグロスブラック	LP5 セミグロスブラック	022 セミグロスブラック	Semi Gloss Black
137 タイヤブラック	H77 タイヤブラック		XF85 ラバーブラック	LP65 ラバーブラック	075 ニュートラルグレーV	Tyre Black
311 グレー FS36622		4 機体下面色			218 FS36622 グレー	FS36622
316 ホワイト FS17875				LP35 インシグニアホワイト	071 ニュートラルグレーI	FS17875
317 グレー FS36231						
327 レッド FS11136					003 ブライトレッド	FS11136
329 イエロー FS13538					005 サンシャインイエロー	FS13538
340 グリーン FS34097		3 ベルシャグリーン				FS34097

■ 部品を破損・紛失された際は

紛失・破損などにより部品を請求される方はランナー(枠)単位で有償にてお分けいたします。下記の部品請求カード(コピー可)の必要ランナー名を○で囲みます。代金(消費税・送料込)を右記お支払い方法からお選びいただき、当社アフターサービス係(宛先は右下記載)までお申し込みください。代金は表記の金額を過不足無くお送りください。いずれのパーツも本カード1枚につき1キット分に限らせていただきます。製品はその仕様もしくは価格を予告無く変更することがございます。

■ ご注文とお支払い方法

●「定額為替」「現金書留」「銀行振込」にてご送金の場合
左下欄の部品請求カード(コピー可)の必要ランナー名を○で囲み、お名前・ご住所・電話番号を書き添えたメモを同封いただき、定額為替、現金書留の場合は共に郵送してください。郵便振替または銀行振込にてお支払いの場合は、部品請求カードとお振込(予定)日・お振込人名を別途郵送ください。
郵便振替の場合は払込用紙の通信欄に『製品番号、品名、ランナー名(部品枠)、数量』をご記入ください。ご入金を確認でき次第発送いたします。為替手数料あるいは振込手数料、送料はお客様にてご負担ください。切手での送金はお受けできません。ご了承ください。

●代金引換(到着時にお支払い)にてご注文の場合
部品請求カード記載のパーツ代金に代引き手数料300円を加算した金額がお支払いの総額となります。ご希望の製品番号と製品名・部品番号とお届け先・お電話番号をファックスまたはEメールでお知らせください。ご注文時にいただいたお客様の個人情報は当該商品の発送および発送記録確認以外の目的には用いませぬ事をお約束いたします。

■郵便振替口座:
00840-2-21475
加入者名:
(有)ファインモールド

■銀行振込口座:
三菱UFJ銀行 豊橋支店
普通 5369261
(有)ファインモールド

有限会社ファインモールド

〒441-3301
愛知県豊橋市老津町場53-2
TEL:0532-23-6810 FAX:0532-23-6811
※お電話でのお問い合わせ対応時間:
土・日・祝・夏期および年末年始の休業日を除く
午前9時30分〜午後5時30分

インターネットホームページ
<http://www.finemolds.co.jp>

© 2022 Fine Molds Made in Japan

Finemolds ◆部品請求カード No. 72847 イラン空軍 F-4D

A	¥750	S	¥500
B	¥500	U	¥400
C	¥400	L3	¥400
D	¥400	X1	¥400
E	¥400	X2	¥400
J	¥350	デカール	¥750
M	¥350	説明書	¥500
P	¥500		

Use Only in Japan

塗装とマーキング

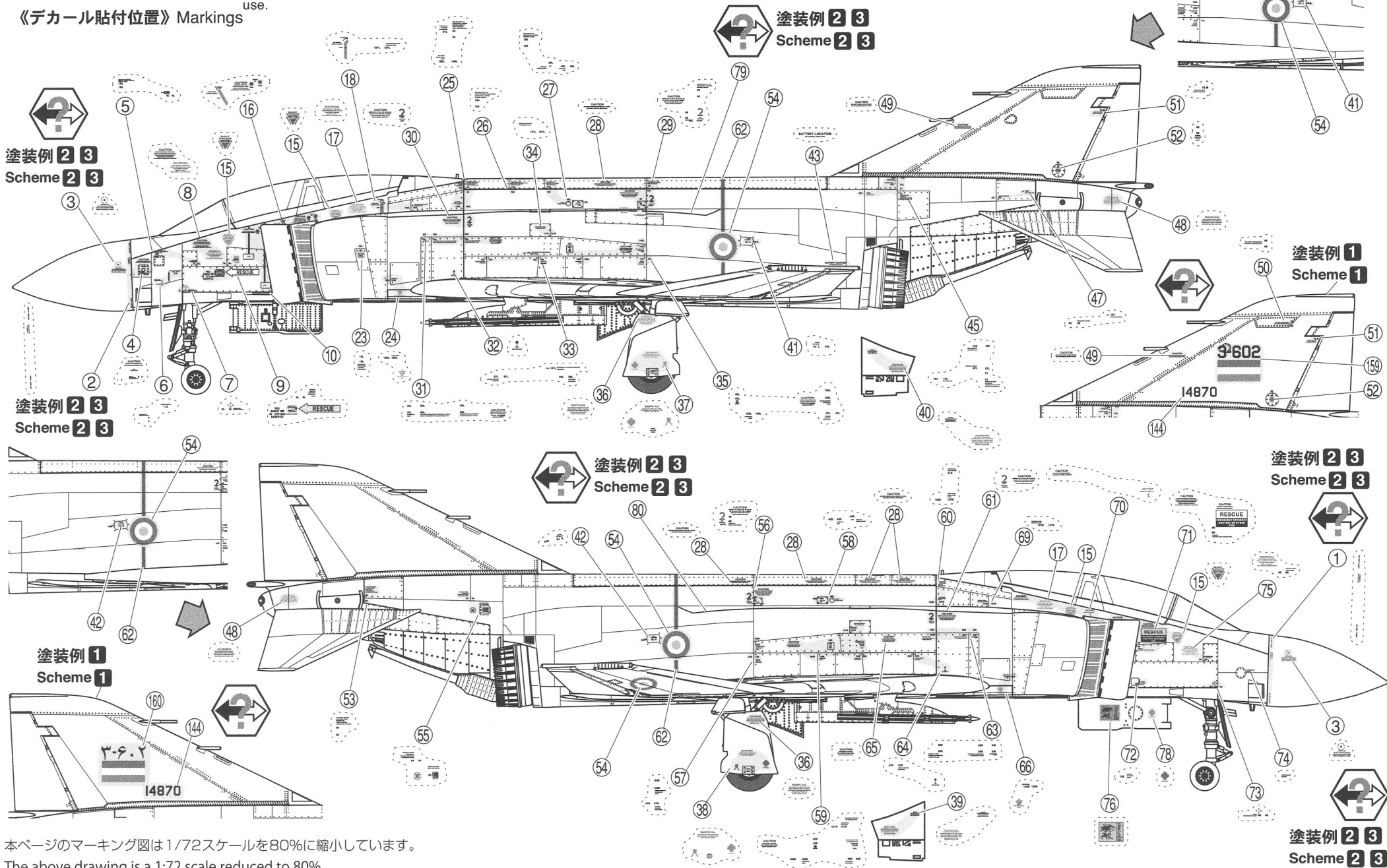
Painting & Marking

塗装色は GSI クレオス Mr. カラーの色番号を □ 内の数字で、続けて色名を指示しています。迷彩色はモデルカステン『イラン空軍トムキャットカラーセット』も併記しています。○で囲まれた数字は付属デカール(水転写シール)の番号です。水性ホビーカラーやタミヤカラー、ガイアカラーをご使用の場合は P14 のカラーナンバー対応表を参考にしてください。

※細部の塗装は組立図中の説明を参考に、また個別のマーキングは P17 から P20 までの各塗装例もご参考ください。表記の無いデカールは使用しません。

Boxed numbers refer to GSI Creos "Mr. Color" paint color numbers. Circled numbers refer to decal numbers. Decals not shown its number are not for use.

《デカール貼付位置》Markings



塗装例 2 3
Scheme 2 3

塗装例 2 3
Scheme 2 3

塗装例 1
Scheme 1

塗装例 2 3
Scheme 2 3

塗装例 1
Scheme 1

塗装例 2 3
Scheme 2 3

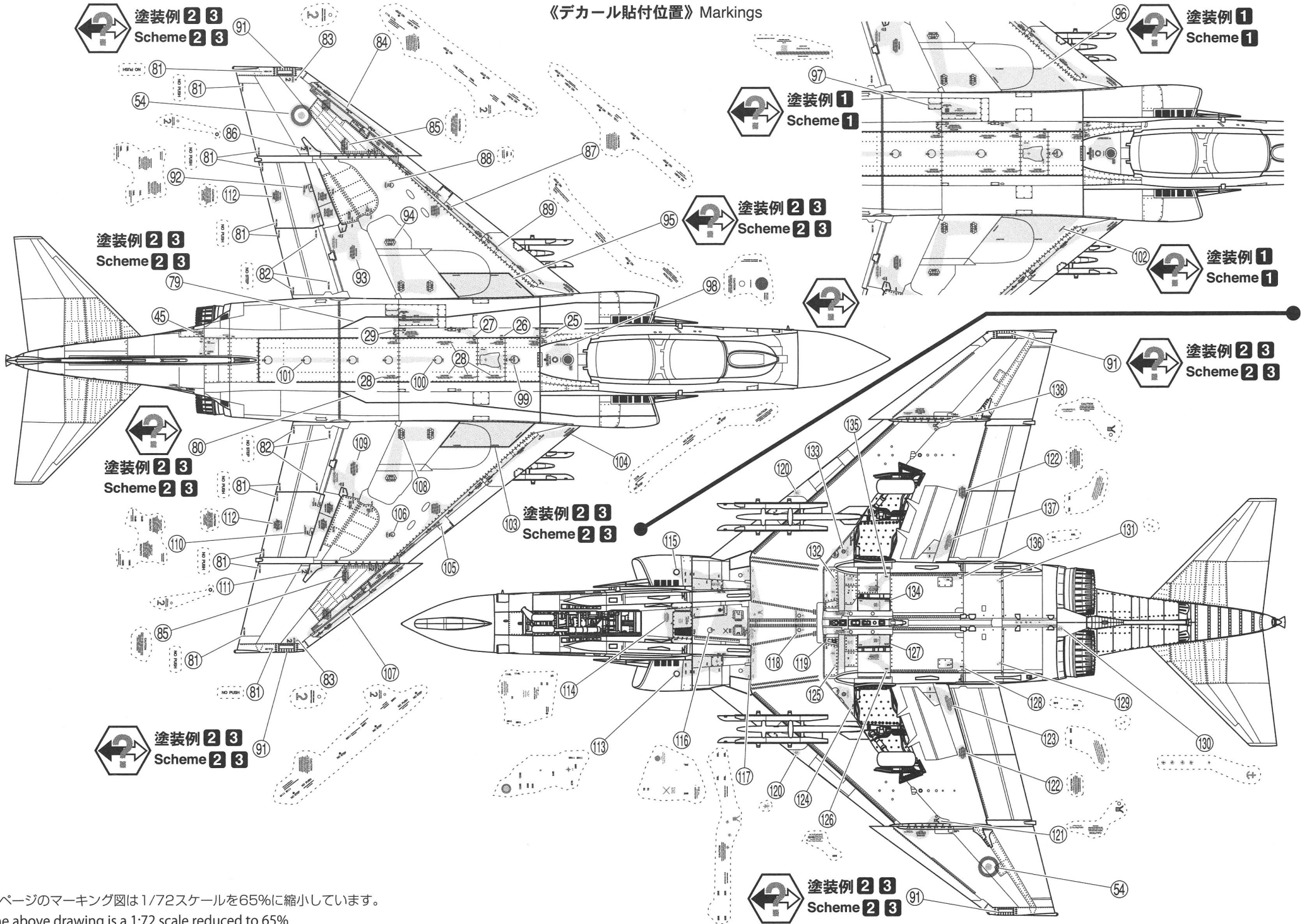
塗装例 2 3
Scheme 2 3

塗装例 2 3
Scheme 2 3

本ページのマーキング図は 1/72 スケールを 80% に縮小しています。
The above drawing is a 1:72 scale reduced to 80%.

72847 イラン空軍 F-4D 組立 P15

《デカール貼付位置》 Markings



72847 イラン空軍F-4D組設 P16

本ページのマーキング図は1/72スケールを65%に縮小しています。

The above drawing is a 1:72 scale reduced to 65%

塗装とマーキング

Painting & Marking

■機体色： 43 ウッドブラウン WOOD BROWN
 44 タン TAN
 340 フィールドグリーンFS34097 FIELD GREEN FS34907
 311 グレーFS36622 GRAY FS36622

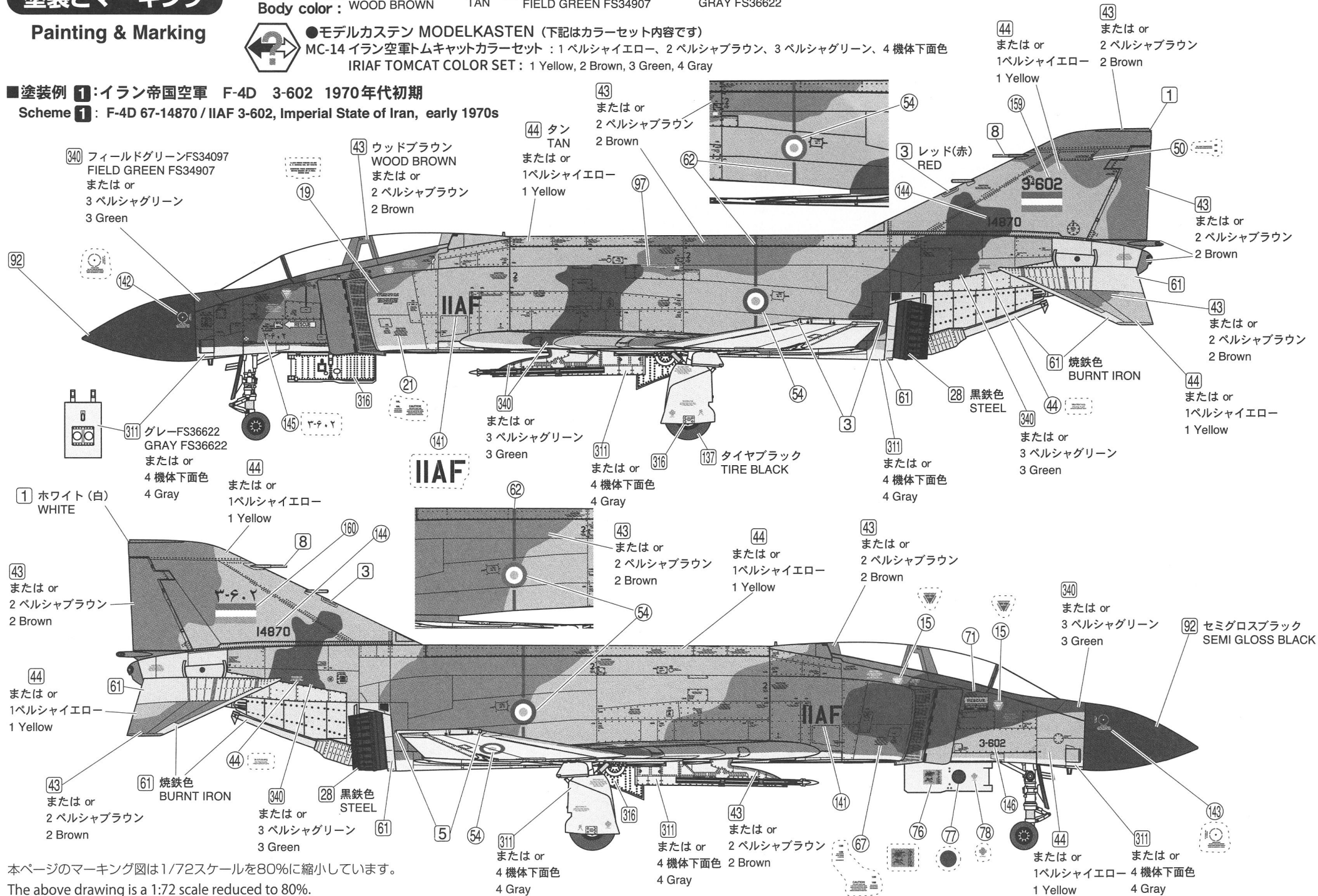


●モデルカステン MODELKASTEN (下記はカラーセット内容です)

MC-14 イラン空軍トムキャットカラーセット： 1 ベルシャイエロー、2 ベルシャブラウン、3 ベルシャグリーン、4 機体下面色
 IRIAF TOMCAT COLOR SET: 1 Yellow, 2 Brown, 3 Green, 4 Gray

■塗装例 1: イラン帝国空軍 F-4D 3-602 1970年代初期

Scheme 1: F-4D 67-14870 / IIAF 3-602, Imperial State of Iran, early 1970s

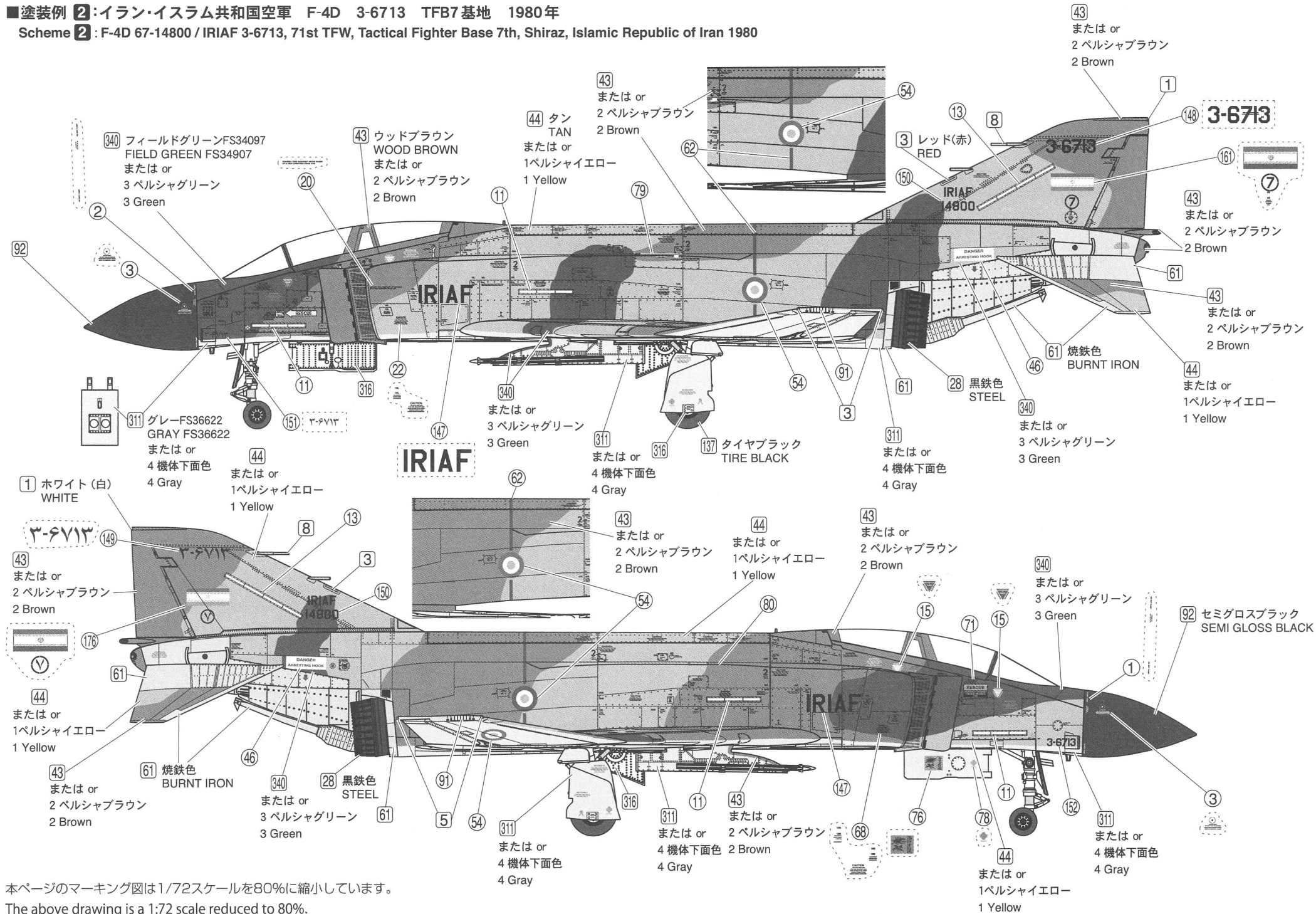


本ページのマーキング図は1/72スケールを80%に縮小しています。

The above drawing is a 1:72 scale reduced to 80%.

■ 塗装例 2: イラン・イスラム共和国空軍 F-4D 3-6713 TFB7 基地 1980年

Scheme 2: F-4D 67-14800 / IRIAF 3-6713, 71st TFW, Tactical Fighter Base 7th, Shiraz, Islamic Republic of Iran 1980

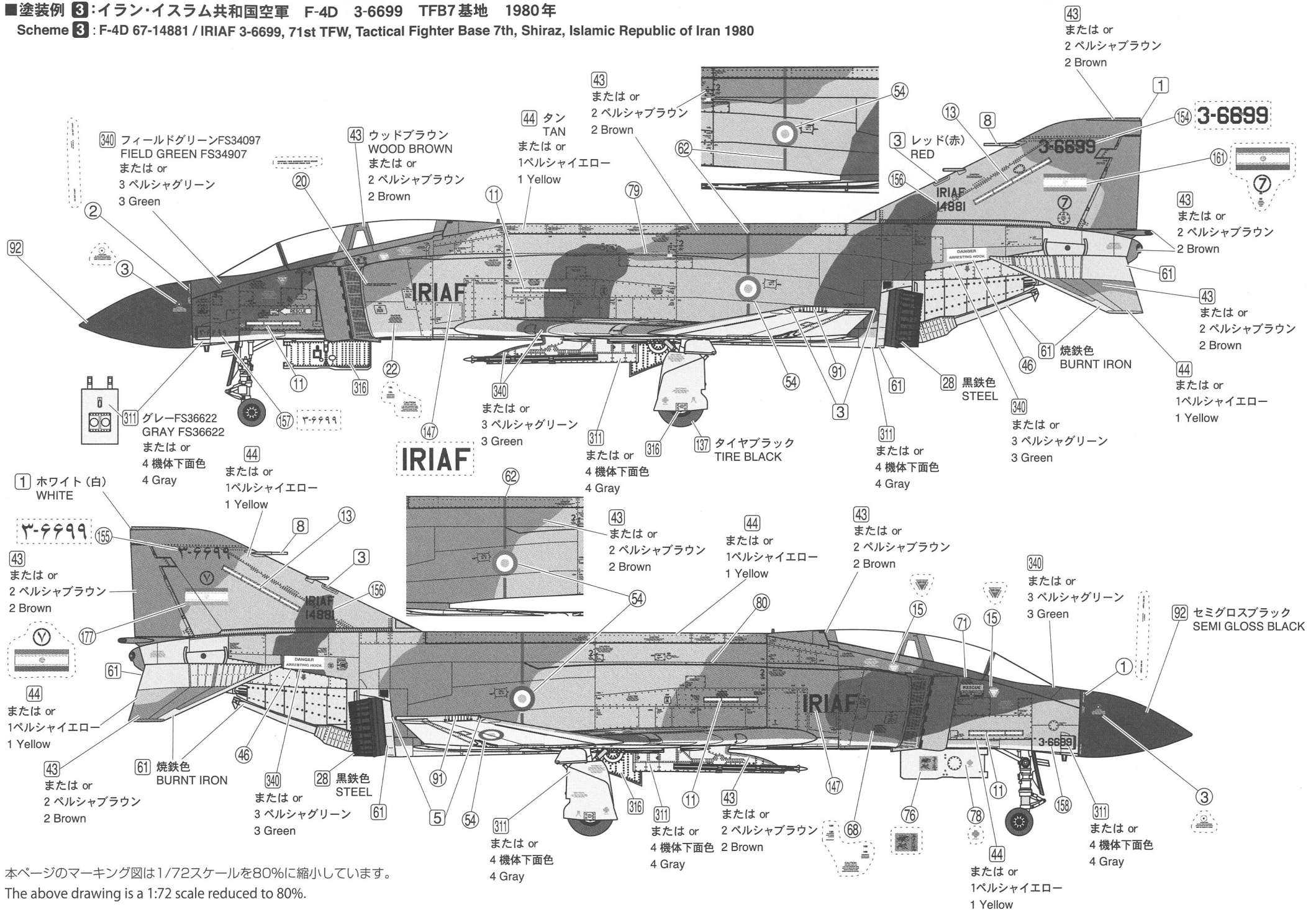


本ページのマーキング図は1/72スケールを80%に縮小しています。

The above drawing is a 1:72 scale reduced to 80%.

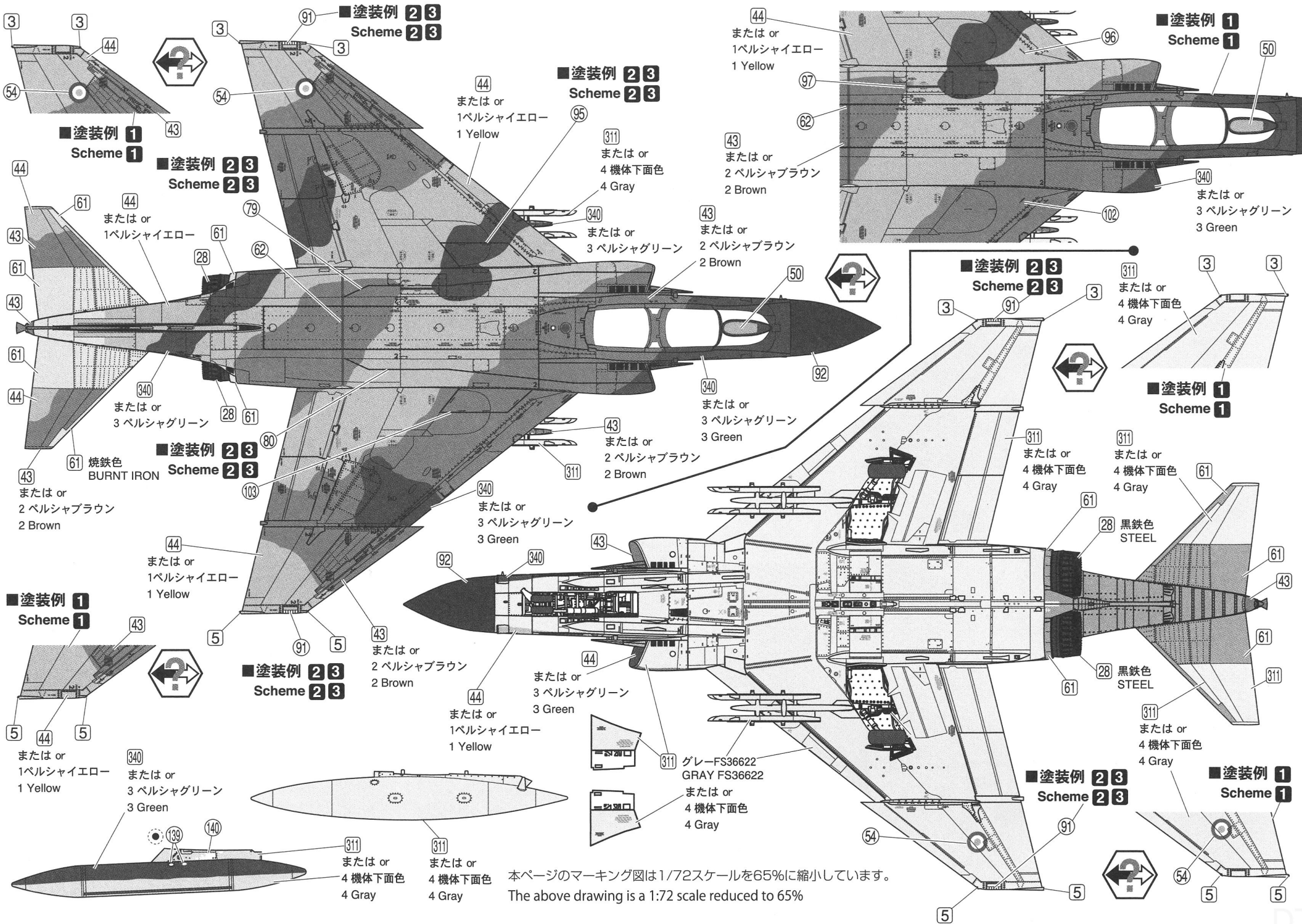
■ 塗装例 3: イラン・イスラム共和国空軍 F-4D 3-6699 TFB7 基地 1980年

Scheme 3: F-4D 67-14881 / IRIAF 3-6699, 71st TFW, Tactical Fighter Base 7th, Shiraz, Islamic Republic of Iran 1980



本ページのマーキング図は1/72スケールを80%に縮小しています。

The above drawing is a 1:72 scale reduced to 80%.



■塗装例 1
Scheme 1

■塗装例 2 3
Scheme 2 3

■塗装例 2 3
Scheme 2 3

■塗装例 1
Scheme 1

■塗装例 2 3
Scheme 2 3

■塗装例 2 3
Scheme 2 3

■塗装例 2 3
Scheme 2 3

■塗装例 1
Scheme 1

■塗装例 2 3
Scheme 2 3

■塗装例 2 3
Scheme 2 3

■塗装例 2 3
Scheme 2 3

■塗装例 1
Scheme 1

■塗装例 1
Scheme 1

■塗装例 2 3
Scheme 2 3

■塗装例 2 3
Scheme 2 3

■塗装例 2 3
Scheme 2 3

■塗装例 1
Scheme 1

■塗装例 1
Scheme 1

■塗装例 2 3
Scheme 2 3

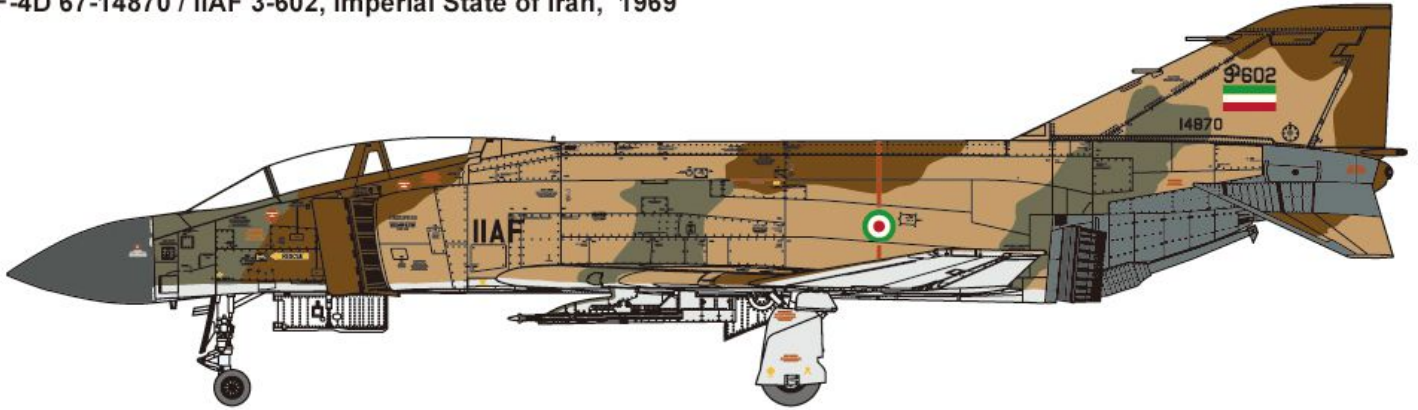
本ページのマーキング図は1/72スケールを65%に縮小しています。
The above drawing is a 1:72 scale reduced to 65%

72847 1/72スケール イラン空軍 F-4D 戦闘機 付属マーキング

※現在開発中のため、細部マーキングは変更する場合があります。

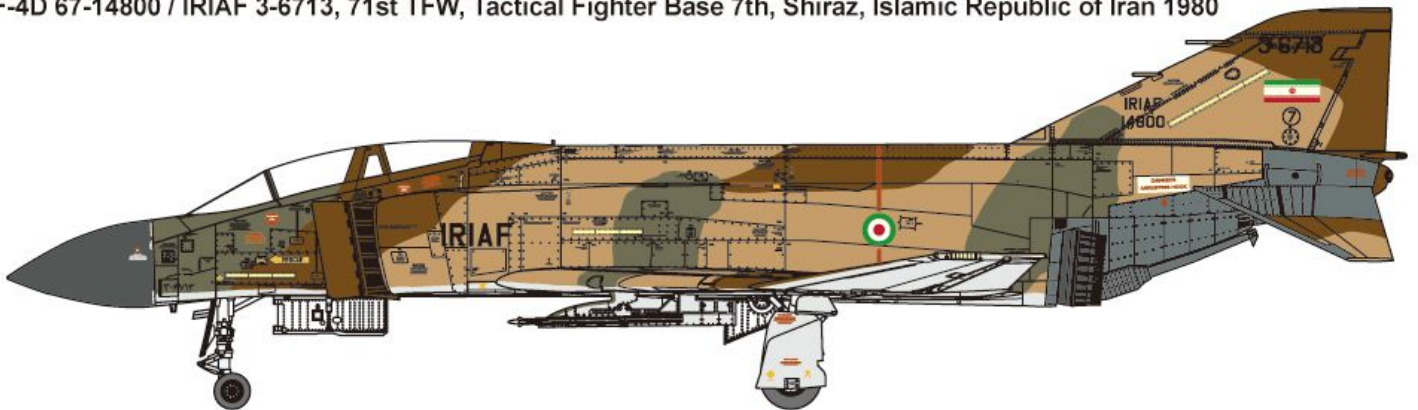
●イラン帝国空軍 F-4D 3-602 1969年

F-4D 67-14870 / IIAF 3-602, Imperial State of Iran, 1969



●イラン・イスラム共和国空軍 F-4D 3-6713 1980年

F-4D 67-14800 / IRIAF 3-6713, 71st TFW, Tactical Fighter Base 7th, Shiraz, Islamic Republic of Iran 1980



●イラン・イスラム共和国空軍 F-4D 3-6699 1980年

F-4D 67-14881 / IRIAF 3-6699, 71st TFW, Tactical Fighter Base 7th, Shiraz, Islamic Republic of Iran 1980

