

M1046 HUMVEE

TOW MISSILE CARRIER

1/35 MILITARY MINIATURE SERIES No.267



TAMIYA

1/35 ミリタリーミニチュアシリーズNO.267

M1046 ハンビー

TOWミサイルキャリアー



Adequately named (HMMWV) High Mobility Multipurpose Wheeled Vehicle, the Humvee was designed for durability, superior off-road handling, and versatility. After the US Military ran a thorough comparative analysis on prototypes developed by three different companies, the XM998 prototype of AM General was found to be not only the lightest, but also to exhibit performance levels beyond expectation. The Humvee deployed by the US Military in 1985 featured many different variations such as a cargo or troop transport vehicle, armament carrier, rescue vehicle, and more. The M1046 featured a self-recovery winch in the front, reinforced doors and TOW anti-tank missile launcher mounted on the roof. TOW (Tube-launched, Optically tracked, Wire-guided) is an easy to operate advanced anti-tank missile launcher that has

Mit dem zutreffenden Namen (HMMWV) High Mobility Multipurpose Wheeled Vehicle wurde der Humvee auf Stabilität, überragende Geländegängigkeit und Vielseitigkeit ausgelegt. Nachdem das US Militär eine sorgfältige Versuchsreihe mit drei von verschiedenen Firmen entwickelten Prototypen durchgeführt hatte, erwies sich der XM998 von AM General als der, welcher die Leistungsanforderungen mehr als erfüllte. Den Humvee, der seit 1985 vom US Militär eingesetzt wird, gibt es in verschiedene Ausführungen wie etwa als Lasten- oder Truppentransporter, Waffenträger, Rettungsfahrzeug und vieles mehr. Der M1046 besitzt vorne eine Winde zur Selbst-Rettung, verstärkte Türen und eine auf dem Dach montierte Abschuss-Vorrichtung für TOW Panzerabwehr-Raketen. TOW (Abschussrohr, optische Zieleinrichtung, drahtgesteuert) ist eine leicht zu bedienende, fortschrittliche Abschuss-Vorrichtung für Panzer-

Désigné à juste titre (HMMWV) High Mobility Multipurpose Wheeled Vehicle, le Humvee est un engin résistant, agile et disposant d'une excellente capacité tout-terrain. Après une compétition acharnée entre les prototypes de trois constructeurs différents, l'armée américaine sélectionna le XM998 de AM General qui en plus d'être le plus léger, montra des performances bien au-dessus des espérances. Les Humvees furent déployés dans les forces armées US à partir de 1985 dans diverses versions dont transport de troupes ou de fret, vecteur de système d'armes, véhicule de sauvetage etc. Le M1046 était équipé d'un treuil de dégagement installé à l'avant, de portes renforcées et d'une batterie lance-missiles TOW sur le toit. Le missile anti-char TOW (Tube-launched, Optically tracked, Wire-guided) est un engin simple

1970年代後半、アメリカ軍では歩兵が装備する兵器の多様化とシステム化が一段と進み、それまでのM151 MUTTクラスの車輛では運搬や効率的な使用が難しくなっていました。そこでM151の後継車として導入されたのが高機動多用途車ハンビーです。1985年に部隊配備が開始されたハンビーは大柄なボディを備え、搭載装備の組合せにより、カーゴ・兵員輸送型や大型救急車、武装搭載型など様々なタイプが開発されました。中でもルーフ上のリングマウントにTOWミサイルランチャーを搭載、フロントウインチと強化タイプのドアを装備したのがM1046です。TOWはチューブ型発射装置、光学追尾そして有線誘導 (Tube-launched, Optically tracked, Wire-guided) を意味し、対戦車兵器として1970年に配備開始、その後、世界40ヶ国余りで使用されています。オペレーターはミサイルが着弾するまで照準器の十字線を目標に合わせているだけと操作も容易で、優れた誘導装置や暗視装置によ

0903 ©2003 TAMIYA

been deployed in over 40 countries since 1970. The TOW missile system features a superior missile-guidance-system with advanced night vision enabling high accuracy in all conditions, including poor vision battlefields such as desert areas. The predecessor to the Humvee, the M151 based M825, was also mounted with a TOW missile launcher, however required an extra vehicle to carry ammunition. In contrast, built to accommodate the TOW system, the Humvee enables smooth single vehicle operation with room for 6 missiles to be stored in the rear of the vehicle and enough seating room for four people. The M1046 Humvee was deployed to the Gulf War and later to conflicts in Bosnia and Kosovo for fire support. In the 2003 Iraq war it once again demonstrated strong firepower and exceptional mobility.

abwehr-Raketen, die seit 1970 in mehr als 40 Ländern eingesetzt wird. Das TOW-Raketensystem verfügt über ein hervorragendes Lenksystem mit Nachtsichtgerät, das hohe Zielgenauigkeit unter allen Bedingungen bietet, auch auf Schlachtfeldern mit schlechten Sichtbedingungen wie in Wüstengebieten. Der Vorgänger des Humvee, der auf dem M151 aufbauende M825 war ebenfalls mit einem TOW Abschussrohr ausgerüstet, benötigte aber für den Transport der Munition ein extra Fahrzeug. Der Humvee dagegen ist schon für die Aufnahme des TOW-Systems ausgelegt, mit 6 im Heck verstauten Raketen und ausreichend Sitzplatz für 4 Personen kann er zügig als Einzelfahrzeug operieren. Der M1046 Humvee wurde zum Feuerschutz beim Golfkrieg und auch bei den späteren Konflikten in Bosnien und Kosovo eingesetzt. Im Irak-Krieg 2003 zeigte er erneut seine hohe Feuerkraft und hervorragende Beweglichkeit.

d'utilisation qui a été livré à plus de 40 pays depuis 1970. Le système TOW comprend un dispositif de guidage très performant et un système de visée nocturne autorisant un tir précis par tous les temps, y compris sur des champs de bataille difficiles comme les étendues désertiques. Développé à partir du M151, prédécesseur du Humvee, le M825 était également équipé d'un lanceur TOW dont les munitions devaient être transportées dans un autre véhicule. Ce n'est plus le cas du Humvee qui peut emporter six missiles à l'arrière en plus de son équipage de quatre personnes. Le M1046 Humvee a été employé durant la Guerre du Golfe et plus tard en Bosnie et au Kosovo dans des missions d'appui-feu. En 2003, il a encore fait preuve de sa puissance de feu et de son agilité exceptionnelle en Irak.

り夜間や砂塵の中といった悪条件でも高い命中率を誇っているのが特徴です。三脚架により地上から発射することも可能ですが、通常は各種車輛やヘリコプターに搭載、運用されています。先代のM151にTOWミサイルランチャーを搭載したM825は弾薬運搬車を別に必要とし、クルー4名も2台に分乗していましたが、ハンビーは当初からTOWミサイルシステムの搭載を前提に開発されたと言われ、1台でスムーズな運用が可能となっています。M1046はミサイル6発を車体後部のラックに収納、さらに地上発射用の三脚架や各種装備品のコンテナ、ジェリカンなどを積載し、4名分のシートも確保。またリヤハッチはミサイルの装填時など必要に応じて前方から開閉することが可能となっています。M1046ハンビーは、湾岸戦争やボスニア、コソボ紛争などにも火力支援任務に出勤。2003年春のイラク戦争でもその優れた攻撃力と機動力を活かして主力部隊の進撃を支援したのです。

ITEM 35267 M1046 HUMVEE TOW MISSILE CARRIER (1053361)



作る前にならず
お読みください。

READ BEFORE ASSEMBLY.
ERST LESEN - DANN BAUEN.
LIRE AVANT ASSEMBLAGE.

イラスト：上田 信

- このキットは組み立てモデルです。作る前に必ず説明書を最後までお読みください。また小学生などの低年齢の方が組み立てる時は、保護者の方もお読みください。
- 接着剤や塗料は、必ずプラスチック用をお使いください。(別売) また、換気にも十分注意してください。
- Read carefully and fully understand the instructions before commencing assembly. A supervising adult should also read the instructions if a child assembles the model.

- Bevor Sie mit dem Zusammenbau beginnen, sollten Sie alle Anweisungen gelesen und verstanden haben. Falls ein Kind das Modell zusammenbaut, sollte ein beaufsichtigender Erwachsener die Bauanleitung ebenfalls gelesen haben.
- Bien lire et assimiler les instructions avant de commencer l'assemblage. La construction du modèle par un enfant doit s'effectuer sous la surveillance d'un adulte.

注意

- 工具の使用には十分注意してください。特にナイフ、ニッパーなどの刃物によるケガや事故に注意してください。
- 接着剤や塗料は使用前にそれぞれの注意書きをよく読み、指示に従って正しく使用し、使用する時は換気に十分注意してください。
- 小さなお子様のいる所での工作はやめてください。小さな部品の飲み込みや、ビニール袋をかぶつての窒息などの危険な状況が考えられます。

CAUTION

- When assembling this kit, tools including knives are used. Extra care should be taken to avoid personal injury.

- Read and follow the instructions supplied with paint and/or cement, if used (not included in kit). Use plastic cement and paints only.
- Keep out of reach of small children. Children must not be allowed to put any parts in their mouths, or pull vinyl bag over their heads.

VORSICHT

- Beim Zusammenbau dieses Bausatzes werden Werkzeuge einschließlic Messer verwendet. Zur Vermeidung von Verletzungen ist besondere Vorsicht angebracht.
- Wenn Sie Farben und/oder Kleber verwenden (nicht im Bausatz enthalten), beachten und befolgen Sie die dort beiliegenden Anweisungen. Nur Klebstoff und Farben für Plastik verwenden.
- Bausatz von kleinen Kindern fernhalten. Verhüten Sie, daß Kinder irgendwelche Bauteile in den Mund nehmen oder Plastiktüten über den Kopf ziehen.

ten Sie, daß Kinder irgendwelche Bauteile in den Mund nehmen oder Plastiktüten über den Kopf ziehen.

PRECAUTIONS

- L'assemblage de ce kit requiert de l'outillage, en particulier des couteaux de modélisme. Manier les outils avec précaution pour éviter toute blessure.
- Lire et suivre les instructions d'utilisation des peintures et ou de la colle, si utilisées (non incluses dans le kit). Utiliser uniquement une colle et des peintures spéciales pour le polystyrène.
- Garder hors de portée des enfants en bas âge. Ne pas laisser les enfants mettre en bouche ou sucer les pièces, ou passer un sachet vinyl sur la tête.

- 用意する工具
- Tools recommended
- Benötigtes Werkzeug
- Outillage nécessaire

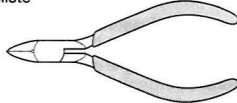
接着剤 (プラスチック用)
Cement
Kleber
Colle



ナイフ
Modeling knife
Modelliermesser
Couteau de modélisme



ニッパー
Side cutters
Seitenschneider
Pince coupante



ピンセット
Tweezers
Pinzette
Précettes



ピンバイス (1mm, 1.5mm)
Pin vise
Schraubstock
Outil à percer



●塗装指示のマークです。タミヤカラーのカラーナンバーで指示しました。

This mark denotes numbers for Tamiya Paint colors.

TS-28 ●オリーブドラブ2 / Olive drab 2 / Braun-Oliv 2 / Vert olive 2

TS-29 ●セミグロスブラック / Semi gloss black / (X-18) Seidenglanz Schwarz / Noir satiné

TS-46 ●ライトサンド / Light sand / Hell-Sandfarben / Sable clair

TS-61 ●NATOグリーン / NATO Green / NATO Grün (XF-67) / Vert OTAN

TS-62 ●NATOブラウン / NATO Brown / NATO (XF-68) Braun / Brun OTAN

●塗装について組み立てに入る前にP12~16を参考にしてから作業を開始してください。また塗装指示のない部分は車体色 (XF-67 NATOグリーンまたはTS-46 ライトサンド) になります。

- When no color is specified, paint the item with body color (XF-67 NATO Green or TS-46 Light sand).
- Wenn keine Farbe angegeben ist, das Teil in der Karosseriefarbe (XF-67 NATO Grün oder TS-46 Hell-Sandfarben) lackieren.
- Lorsqu'aucune teinte n'est spécifiée, peindre dans la couleur de la carrosserie (XF-67 Vert OTAN ou TS-46 Sable clair).

TS-63 ●NATOブラック / NATO Black / NATO (XF-69) Schwarz / Noir OTAN

X-6 ●オレンジ / Orange / Orange / Orange

X-7 ●レッド / Red / Rot / Rouge

X-11 ●クロームシルバー / Chrome silver / Chrom-Silber / Aluminium chromé

X-26 ●クリアーオレンジ / Clear orange / Klar-Orange / Orange translucide

X-27 ●クリアーレッド / Clear red / Klar-Rot / Rouge translucide

X-32 ●チタンシルバー / Titanium silver / Titan-Silber / Titane argenté

XF-1 ●フラットブラック / Flat black / Matt Schwarz / Noir mat

XF-2 ●フラットホワイト / Flat white / Matt Weiß / Blanc mat

XF-7 ●フラットレッド / Flat red / Matt Rot / Rouge mat

XF-9 ●ハルレッド / Hull red / Rampf Rot / Rouge brique

XF-15 ●フラットフレッシュ / Flat flesh / Fleischfarben Matt / Chair mate

XF-49 ●カーキ / Khaki / Khaki / Kaki

XF-57 ●バフ / Buff / Lederfarben / Chamouis

XF-60 ●ダークイエロー / Dark yellow / Dunkelgelb / Jaune foncé

XF-62 ●オリーブドラブ / Olive drab / Braun-Oliv / Vert olive

●このキットはマーキングによって4タイプのハンビーの中から1つ選んで組み立てられます。選んだ車体によっては装備や塗装が異なります。13ページから16ページを見て作りたいタイプを選んでから組み立てていただきます。

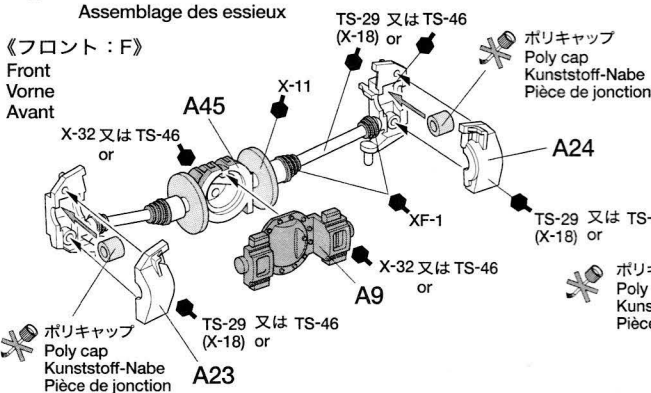
This kit allows construction of 4 types of vehicles. Choose one before assembly. Equipment and painting differ among each type. Refer to P13 to 16.

●Mit diesem Bausatz können 4 Fahrzeugtypen gebaut werden. Entscheiden Sie sich vor dem Zusammenbau für eine Version. Ausrüstung und Lackierung sind unterschiedlich. Seite 13 bis 16 beachten.

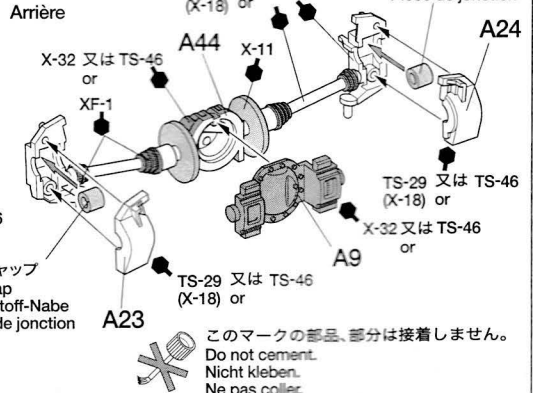
●Ce kit permet la construction de 4 véhicules différents. Choisir l'une des décorations en se référant aux pages 13 à 16 car la peinture ainsi que certains équipements diffèrent.

1 ドライブユニットの組み立て
Drive unit assembly
Zusammenbau der Antriebseinheit
Assemblage des essieux

《フロント：F》
Front
Vorne
Avant



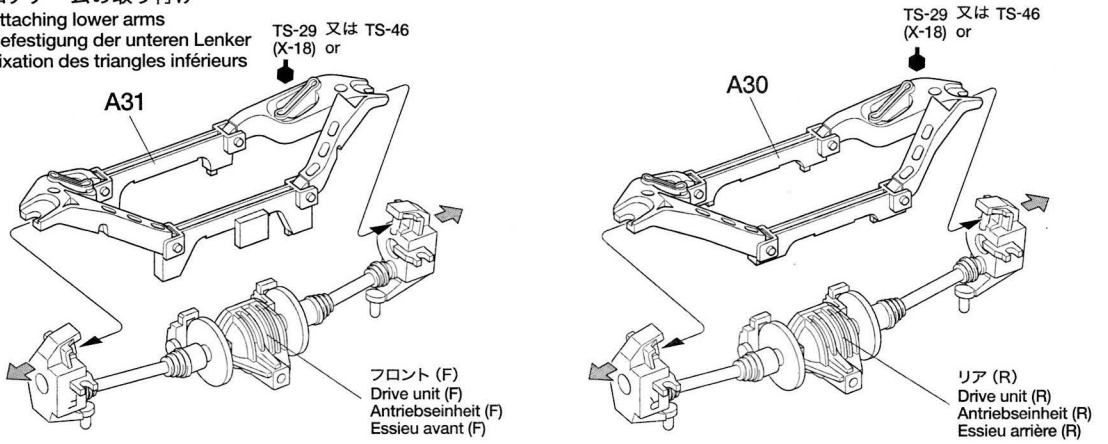
《リア：R》
Rear
Hinten
Arrière



このマークの部品、部分は接着しません。
Do not cement.
Nicht kleben.
Ne pas coller.

2

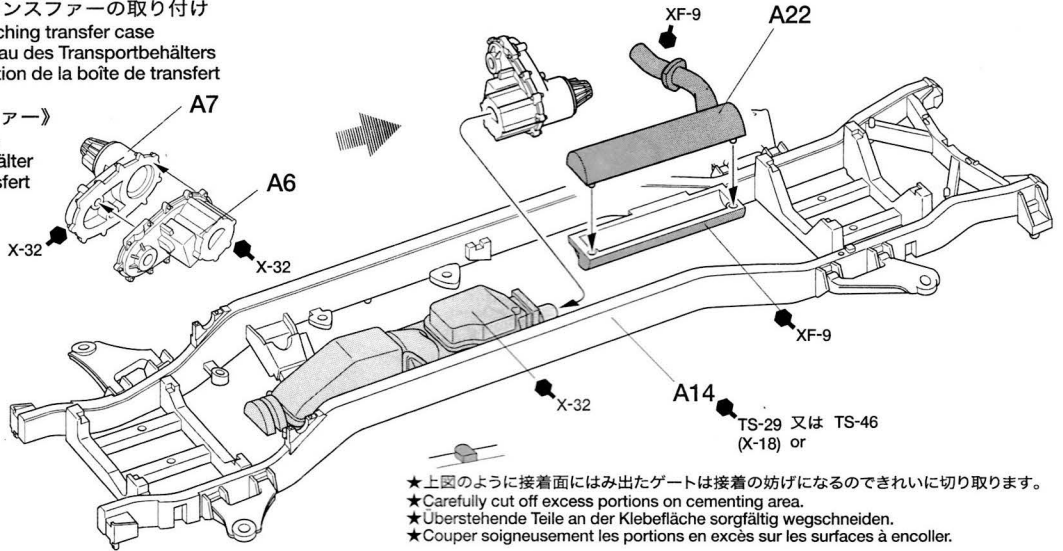
ロアアームの取り付け
Attaching lower arms
Befestigung der unteren Lenker
Fixation des triangles inférieurs



3

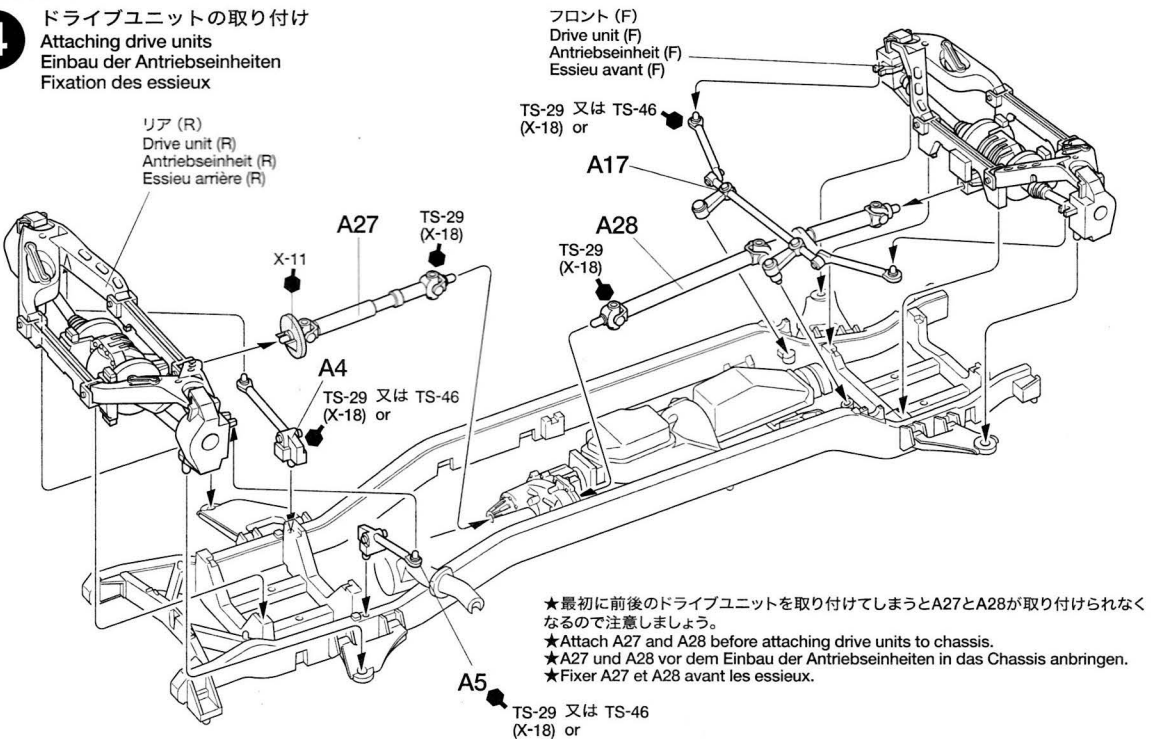
トランスファーの取り付け
Attaching transfer case
Einbau des Transportbehälters
Fixation de la boîte de transfert

《トランスファー》
Transfer case
Transportbehälter
Boîte de transfert



4

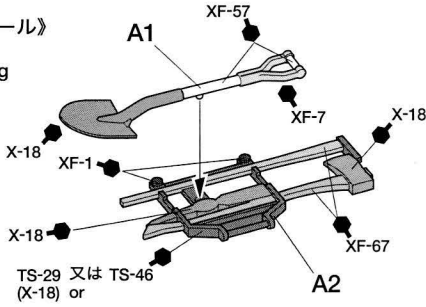
ドライブユニットの取り付け
Attaching drive units
Einbau der Antriebseinheiten
Fixation des essieux



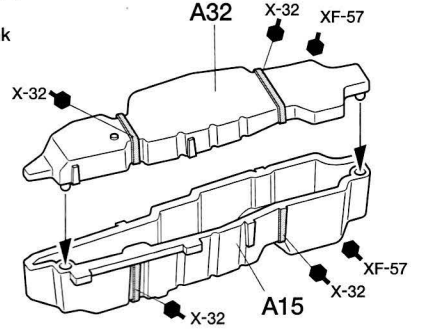
5

シャーシ部品の組み立て
Assembling chassis parts
Zusammenbau der Fahrgestelleile
Assemblage des accessoires du châssis

《パイオニアツール》
Pioneer tool
Pionier-Werkzeug
Lot de bord



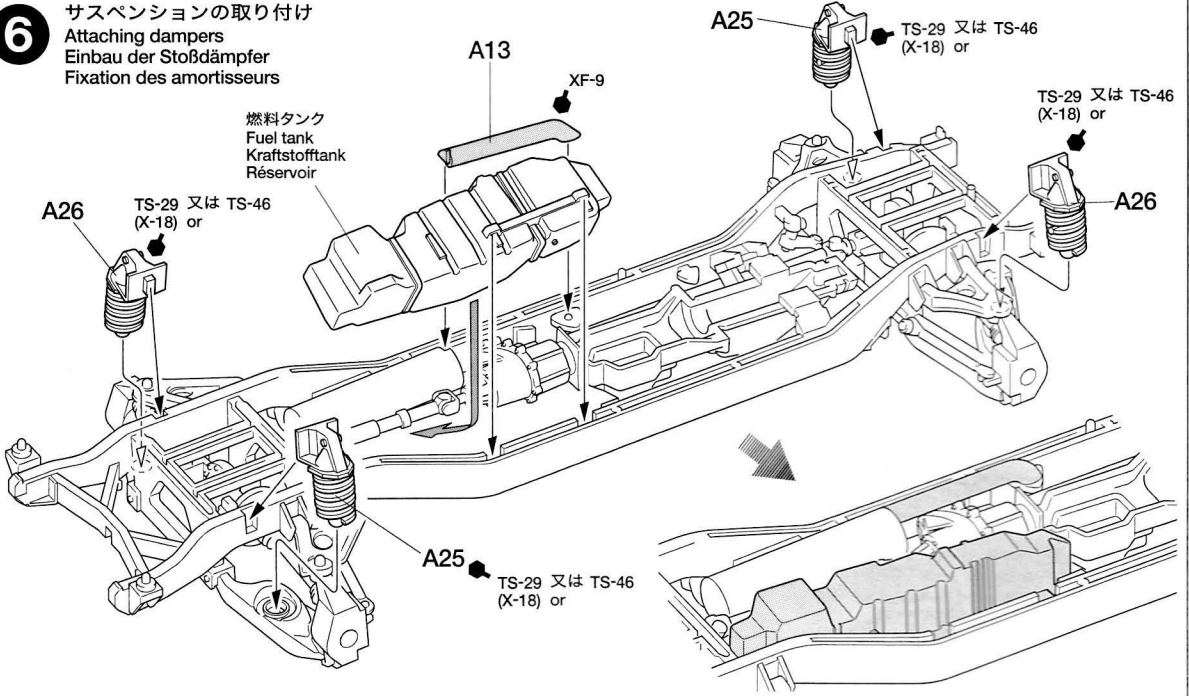
《燃料タンク》
Fuel tank
Kraftstofftank
Réservoir



6

サスペンションの取り付け
Attaching dampers
Einbau der Stoßdämpfer
Fixation des amortisseurs

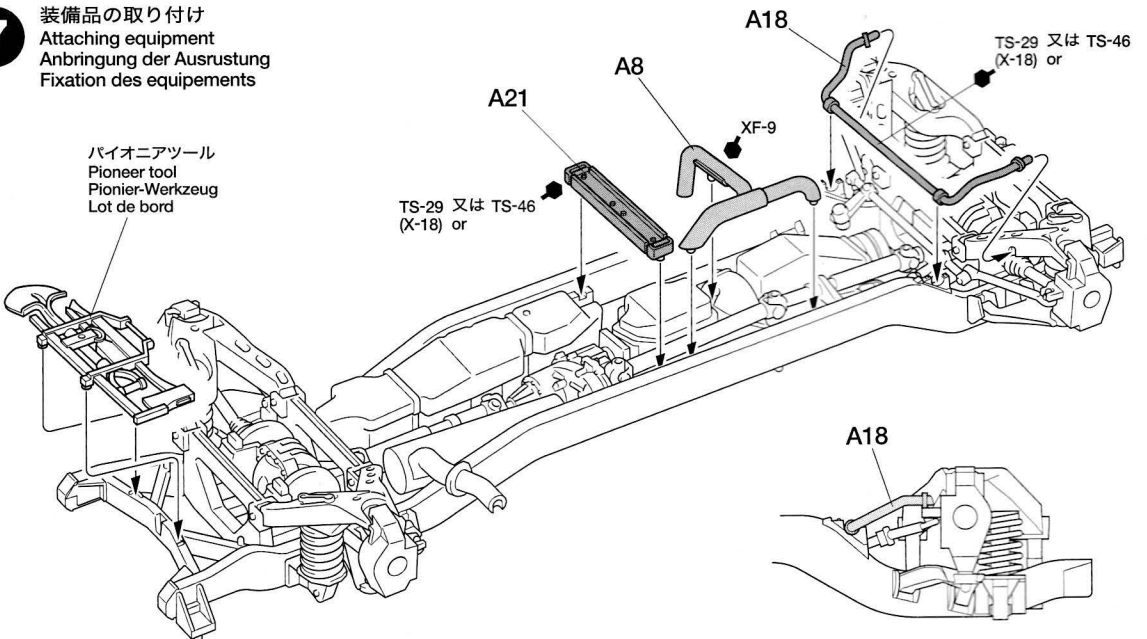
燃料タンク
Fuel tank
Kraftstofftank
Réservoir



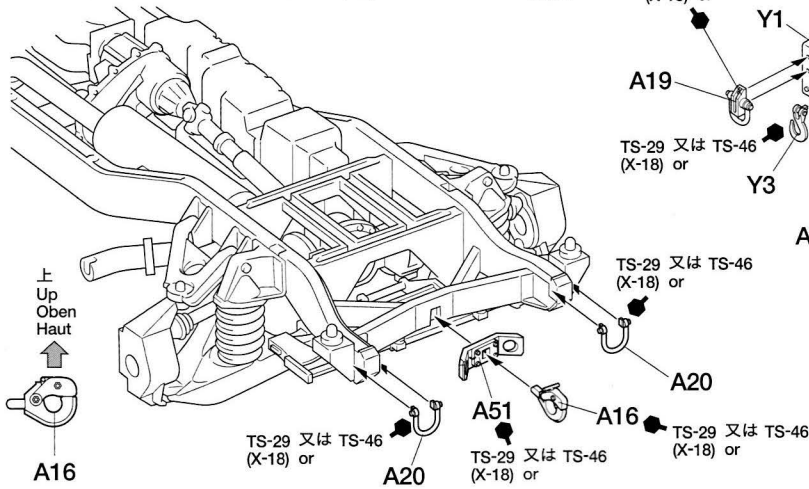
7

装備品の取り付け
Attaching equipment
Anbringung der Ausrüstung
Fixation des équipements

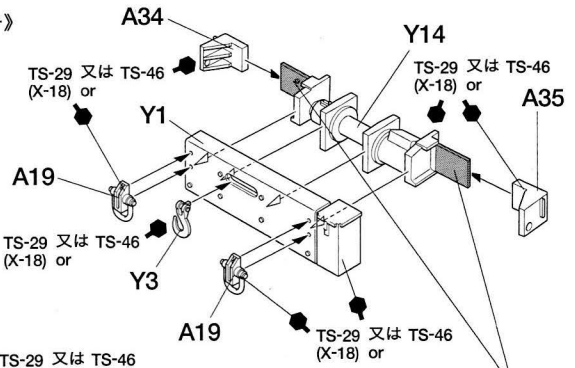
パイオニアツール
Pioneer tool
Pionier-Werkzeug
Lot de bord



8 牽引フックの取り付け
Attaching towing hook
Anbringung des Zughakens
Fixation des crochets de remorquage



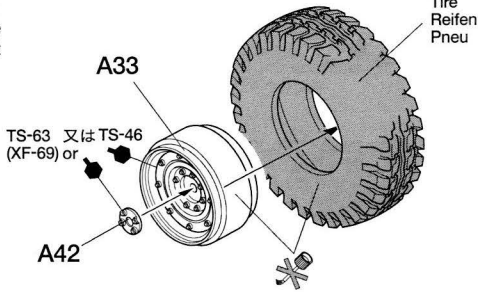
《ウインチ》
Winch
Seilwinde
Treuil



★A,C,Dタイプを選んだ方はこの部分を切り取りA34,35は取り付けません。
★Cut off these portions when choosing type A, C or D vehicle. Do not attach A34 and A35.
★Diesen Bereich wegschneiden, falls Typ A, C oder D gewählt wird. A34 und A35 nicht anbringen.
★Couper ces portions si la décoration A, C ou D est choisie. Ne pas fixer A34 et A35.

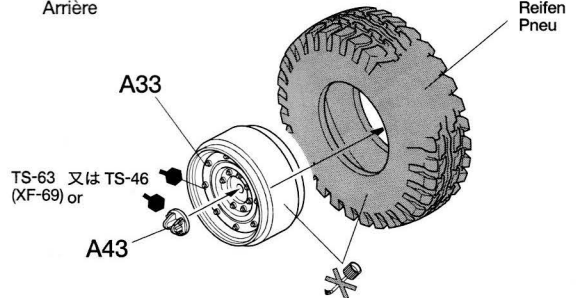
9 タイヤの組み立て
Wheel assembly
Rad-Zusammenbau
Assemblage des roues

《フロントタイヤ》
Front
Vorne
Avant



★2個作ります。
★Make 2.
★2 Satz anfertigen.
★Faire 2 jeux.

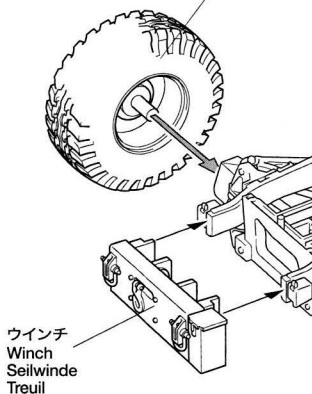
《リアタイヤ》
Rear
Hinten
Arrière



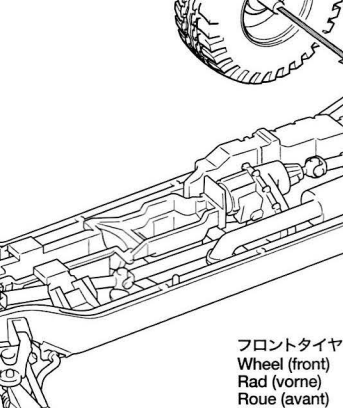
★2個作ります。
★Make 2.
★2 Satz anfertigen.
★Faire 2 jeux.

10 タイヤの取り付け
Attaching wheels
Befestigung der Räder
Fixation des roues

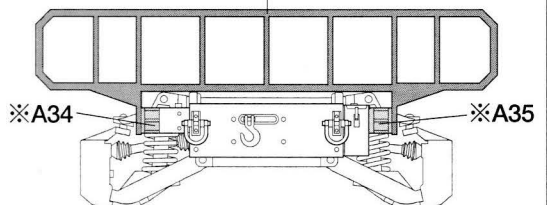
フロントタイヤ
Wheel (front)
Rad (vorne)
Roue (avant)



リアタイヤ
Wheel (rear)
Rad (hinten)
Roue (arrière)



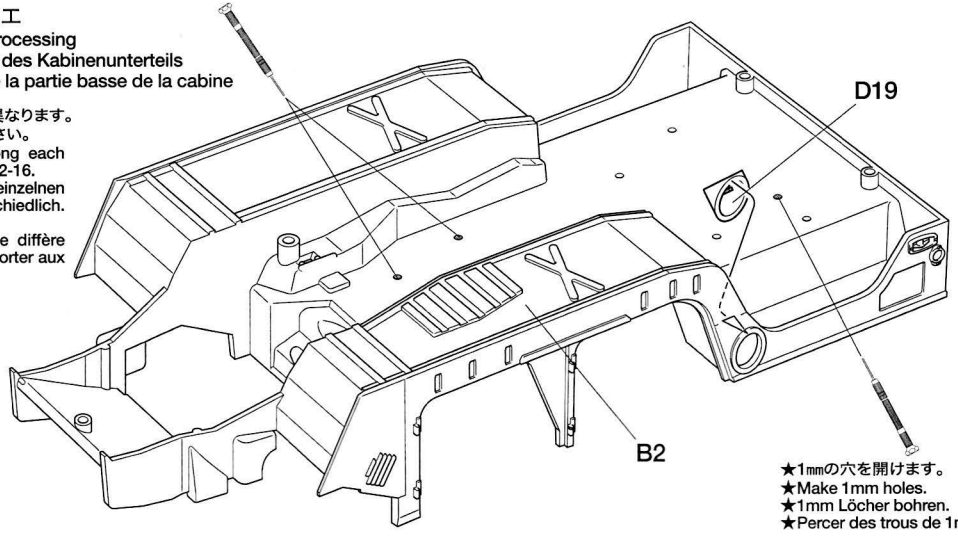
※Bタイプを選択した方のみA36(ブッシュガード)を取り付けます。
※Attach A36 (brush guard) when choosing type B only.
※A36 (Scheinwerfer-Schutzgitter) nur anbringen, falls Typ B gewählt wird.
※Fixer A36 (protection des phares) pour la décoration B seulement.



11

車体下部の加工 Lower cabin processing Ausgestaltung des Kabinenunterteils Préparation de la partie basse de la cabine

※車体色はタイプによって異なります。
P12~16を参考にしてください。
※Body color differs among each
type of vehicle. Refer to P12-16.
※Die Karosseriefarbe der einzelnen
Fahrzeugtypen ist unterschiedlich.
S12-16 beachten.
※La teinte de carrosserie diffère
selon la décoration. Se reporter aux
pages 12 à 16.

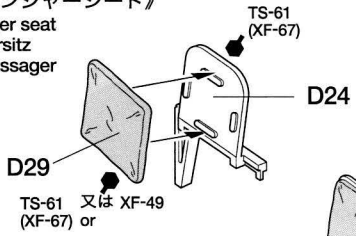


★1mmの穴を開けます。
★Make 1mm holes.
★1mm Löcher bohren.
★Perçer des trous de 1mm.

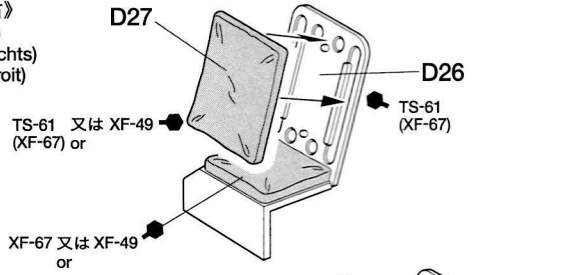
12

シートの組み立て Assembling seats Zusammenbau der Sitze Assemblage des sièges

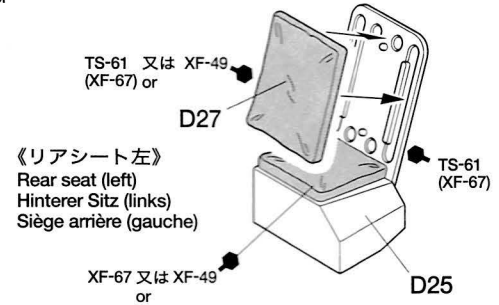
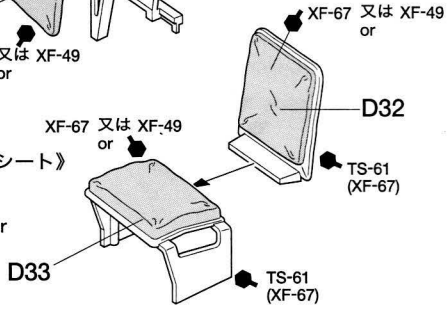
《パッセンジャーシート》
Passenger seat
Beifahrersitz
Siège passager



《リアシート右》
Rear seat (right)
Hinterer Sitz (rechts)
Siège arrière (droit)



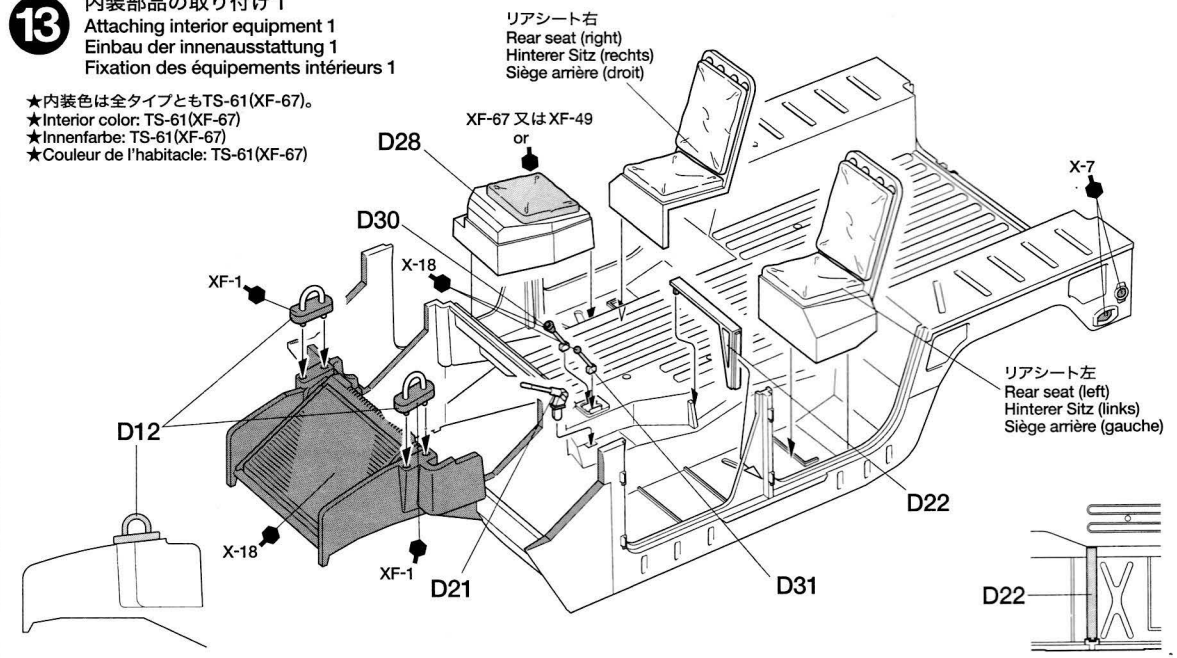
《ドライバースシート》
Driver's seat
Fahrsitz
Siège conducteur



13

内装部品の取り付け 1 Attaching interior equipment 1 Einbau der innenausstattung 1 Fixation des équipements intérieurs 1

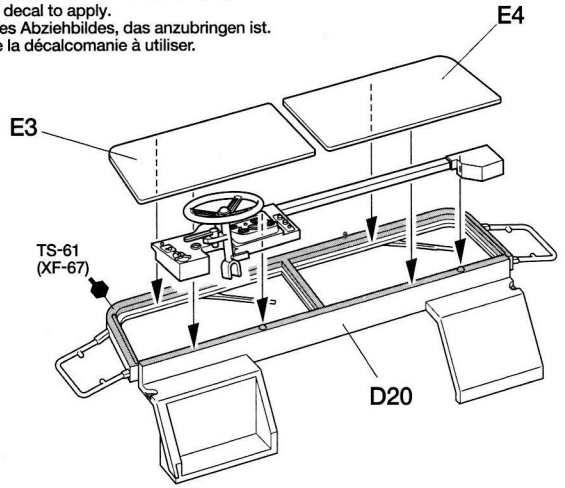
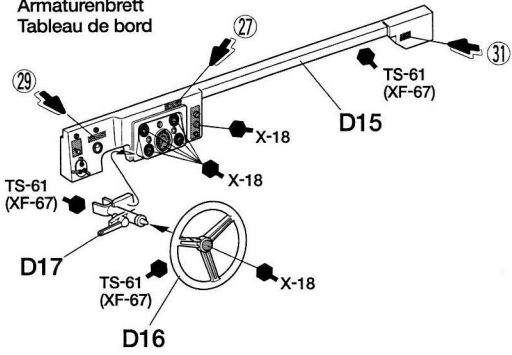
★内装色は全タイプともTS-61(XF-67)。
★Interior color: TS-61(XF-67)
★Innenfarbe: TS-61(XF-67)
★Couleur de l'habitacle: TS-61(XF-67)



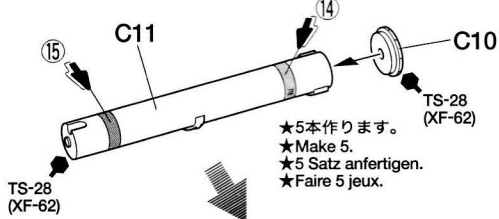
14 フロントウインドウの組み立て
Front windshield assembly
Zusammenbau der Windschutzscheibe
Assemblage du pare-brise

 指示の番号のスライドマークをはります。
Number of decal to apply.
Nummer des Abziehbildes, das anzubringen ist.
Numéro de la décalcomanie à utiliser.

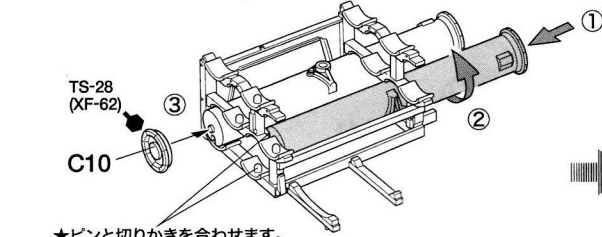
《メーターパネル》
Dashboard
Armaturenbrett
Tableau de bord



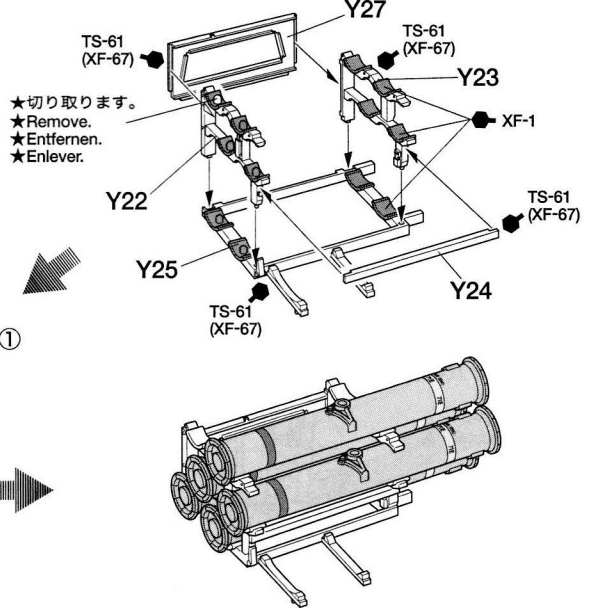
15 TOW ミサイルラックの組み立て
TOW missile rack assembly
Zusammenbau des Gestells für TOW Raketen
Assemblage du rack à missiles TOW



★5本作ります。
★Make 5.
★5 Satz anfertigen.
★Faire 5 jeux.



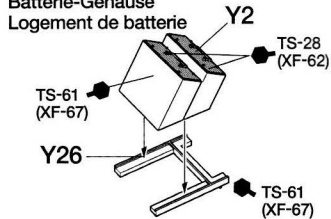
★ピンと切りかぎを合わせます。
★Align groove with pin.
★Die Löcher mit einer Nadel zueinander ausrichten.
★Aligner la rainure avec l'ergot.



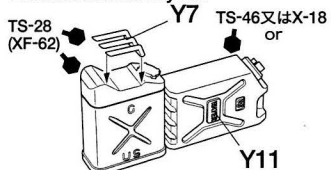
★切り取ります。
★Remove.
★Entfernen.
★Enlever.

16 フロントウインドウの取り付け
Attaching front windshield
Einbau der Windschutzscheibe
Fixation du pare-brise

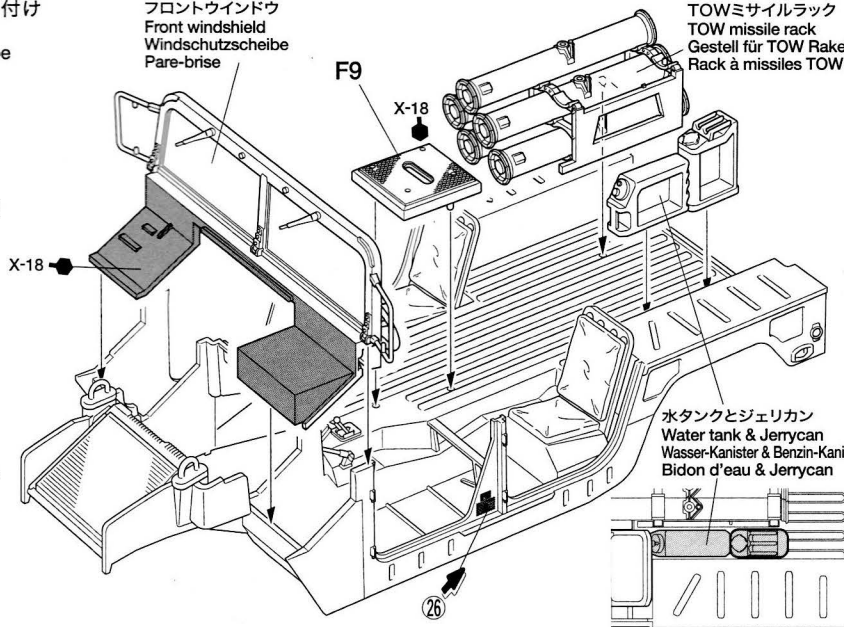
《バッテリーケース》
Battery case
Batterie-Gehäuse
Logement de batterie



《水タンクとジェリカン》
Water tank & Jerrycan
Wasser-Kanister & Benzin-Kanister
Bidon d'eau & Jerrycan



フロントウインドウ
Front windshield
Windschutzscheibe
Pare-brise



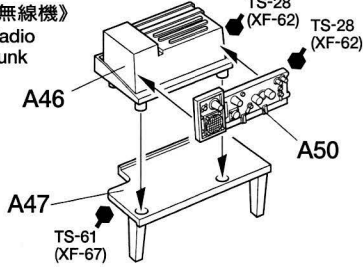
TOWミサイルラック
TOW missile rack
Gestell für TOW Raketen
Rack à missiles TOW

水タンクとジェリカン
Water tank & Jerrycan
Wasser-Kanister & Benzin-Kanister
Bidon d'eau & Jerrycan

17

内装部品の取り付け 2 Attaching interior equipment 2 Einbau der Innenausstattung 2 Fixation des équipements intérieurs 2

《無線機》
Radio
Funk



バッテリーケース
Battery case
Batterie-Gehäuse
Logement de batterie

ドライバーズシート
Driver's seat
Fahrsitz
Siège conducteur

無線機
Radio
Funk

A47
TS-61
(XF-67)

TS-61
(XF-67)

Y20

E1

X-27

D5

★開状態
★Open
★Offen
★Ouvert

X-27

E1

X-7

XF-49

24

25

《乗客シート》
Passenger seat
Beifahrersitz
Siège passager

18

ドライバーの組み立て Assembling figures Zusammenbau der Figuren Assemblage des figurines

《ドライバー A》
Driver A
Fahrer A
Conducteur A

★Bタイプを選択した方はドライバーAを、それ以外はドライバーBを組み立ててください。
★Assemble driver A when choosing type B vehicle, driver B for other vehicles.
★Den Fahrer A zusammenbauen, falls Fahrzeug Typ B gewählt wird, für alle anderen Fahrzeuge Fahrer B.
★Assembler le conducteur A sur le véhicule type B, le conducteur B pour les autres véhicules.

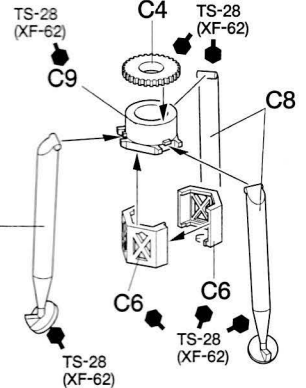


《ドライバー B》
Driver B
Fahrer B
Conducteur B



★人形の塗装は12ページを参考にします。
★Refer to the instructions on page 12 for painting of figures.
★Für die Lackierung der Figuren siehe der Anleitung auf Seite 12.
★Se référer aux schémas page 12 pour la peinture des figurines.

《三脚架》
Tripod
Dreibein
Trépied



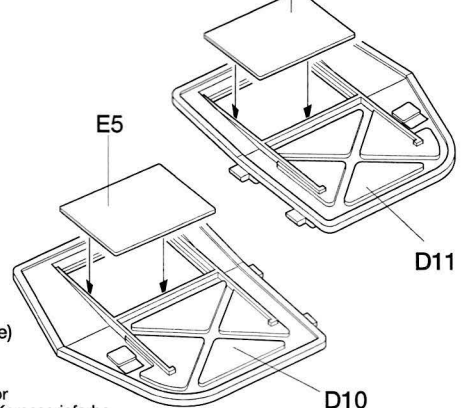
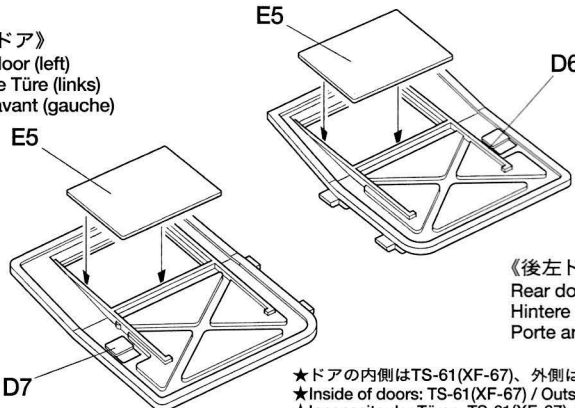
19

ドアの組み立て Assembling doors Zusammenbau der Türen Assemblage des portes

《前右ドア》
Front door (right)
Vordere Türe (rechts)
Porte avant (droite)

《後右ドア》
Rear door (right)
Hintere Türe (rechts)
Porte arrière (droite)

《前左ドア》
Front door (left)
Vordere Türe (links)
Porte avant (gauche)

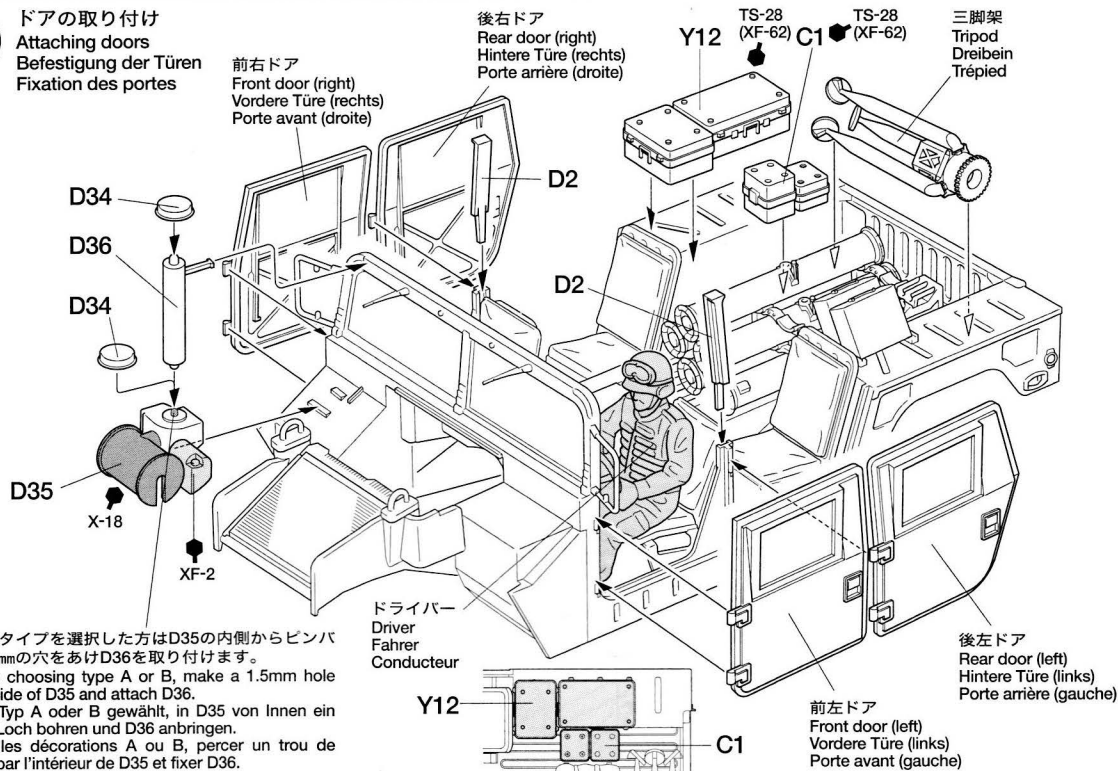


《後左ドア》
Rear door (left)
Hintere Türe (links)
Porte arrière (gauche)

★ドアの内側はTS-61(XF-67)、外側は車体色。
★Inside of doors: TS-61(XF-67) / Outside: body color
★Innenseite der Türen: TS-61(XF-67) / Außenseite: Karosseriefarbe
★Face interne des portes: TS-61(XF-67) / Face externe des portes: teinte de carrosserie

20

ドアの取り付け
Attaching doors
Befestigung der Türen
Fixation des portes



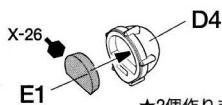
- ★AとBタイプを選択した方はD35の内側からピンバイス1.5mmの穴をあけD36を取り付けます。
- ★When choosing type A or B, make a 1.5mm hole from inside of D35 and attach D36.
- ★Wird Typ A oder B gewählt, in D35 von Innen ein 1,5mm Loch bohren und D36 anbringen.
- ★Pour les décorations A ou B, percer un trou de 1,5mm par l'intérieur de D35 et fixer D36.

21

ボディ部品の組み立て
Assembling body parts
Zusammenbau von Karosserieteilen
Assemblage des accessoires de carrosserie

《渡河用マフラー》
Long type muffler
Langer Auspuff-Typ
Pot d'échappement long

《ウインカー》
Turn signal
Blinker
Clignotant

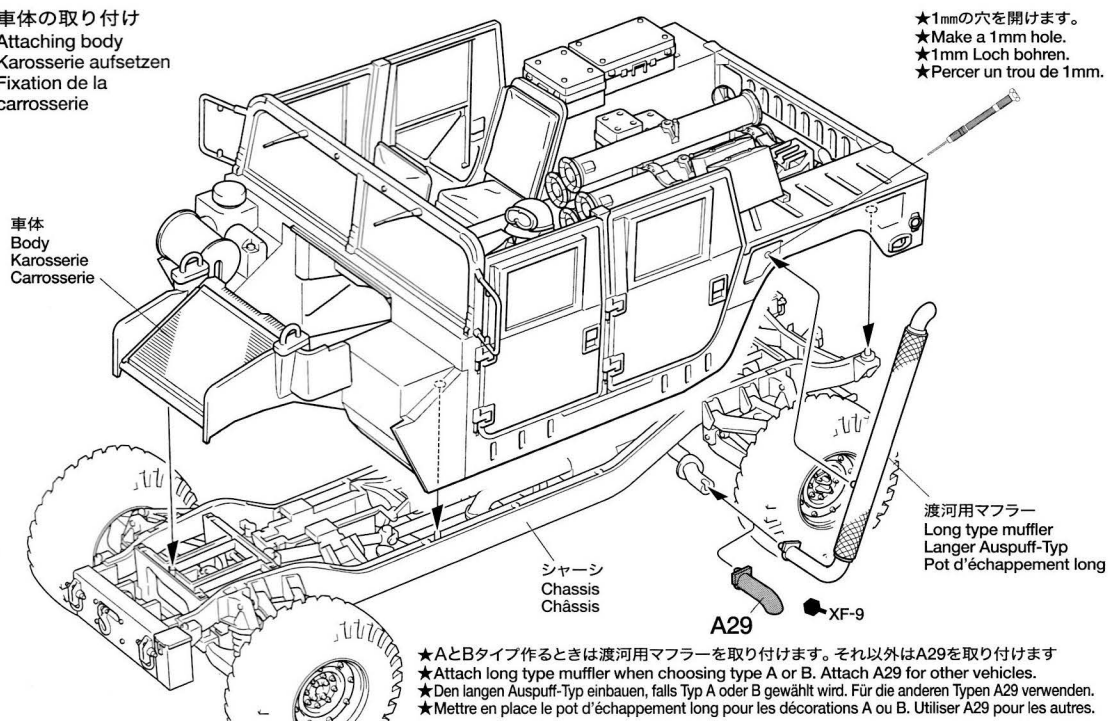


- ★2個作ります。
- ★Make 2.
- ★2 Satz anfertigen.
- ★Faire 2 jeux.

- ★AとBタイプの時作ります。
- ★Assemble when choosing type A or B.
- ★Zusammenbauen, wenn Typ A oder B gewählt wird.
- ★Assembler pour les décorations A ou B.

22

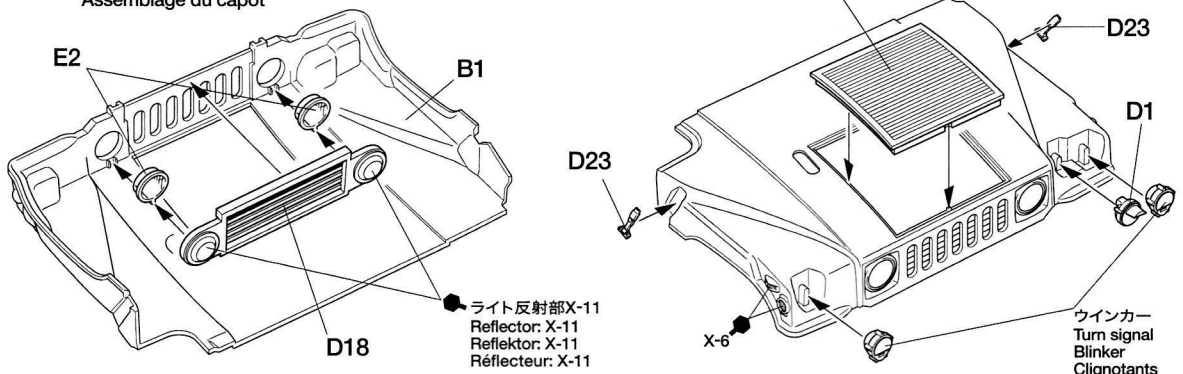
車体の取り付け
Attaching body
Karosserie aufsetzen
Fixation de la carrosserie



- ★1mmの穴を開けます。
- ★Make a 1mm hole.
- ★1mm Loch bohren.
- ★Percer un trou de 1mm.
- ★AとBタイプ作るときは渡河用マフラーを取り付けます。それ以外はA29を取り付けます
- ★Attach long type muffler when choosing type A or B. Attach A29 for other vehicles.
- ★Den langen Auspuff-Typ einbauen, falls Typ A oder B gewählt wird. Für die anderen Typen A29 verwenden.
- ★Mettre en place le pot d'échappement long pour les décorations A ou B. Utiliser A29 pour les autres.

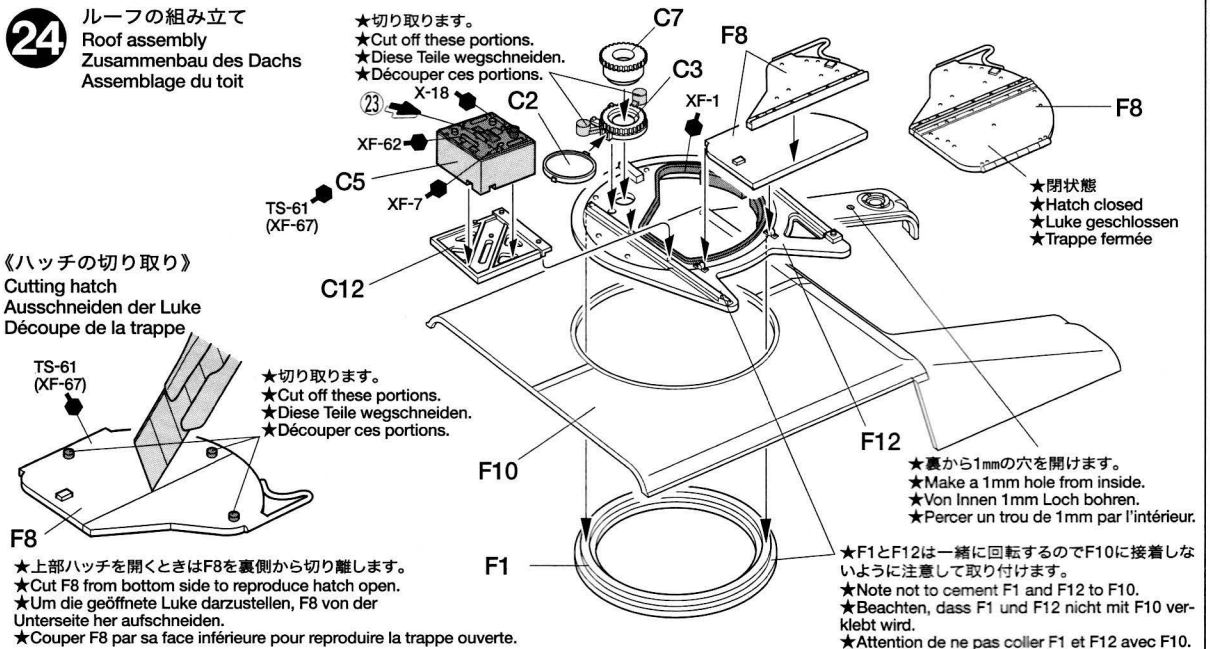
23

ボンネットの組み立て
Engine hood assembly
Zusammenbau der Motorhaube
Assemblage du capot

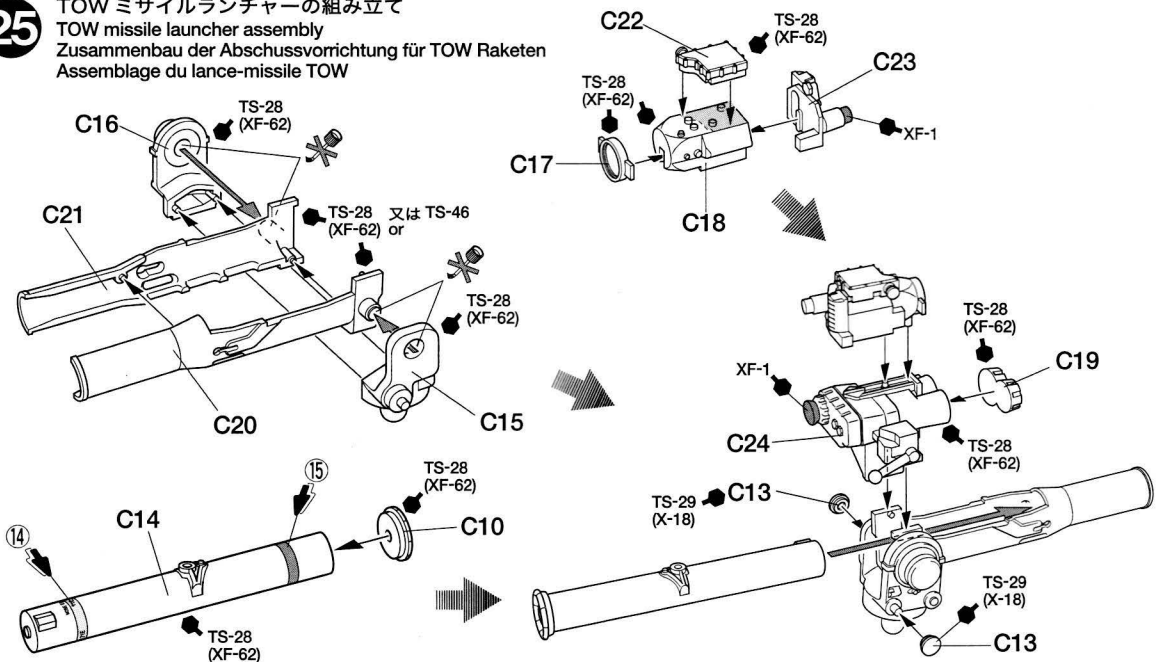
**24**

ルーフの組み立て
Roof assembly
Zusammenbau des Dachs
Assemblage du toit

《ハッチの切り取り》
Cutting hatch
Ausschneiden der Luke
Découpe de la trappe

**25**

TOW ミサイルランチャーの組み立て
TOW missile launcher assembly
Zusammenbau der Abschussvorrichtung für TOW Raketen
Assemblage du lance-missile TOW



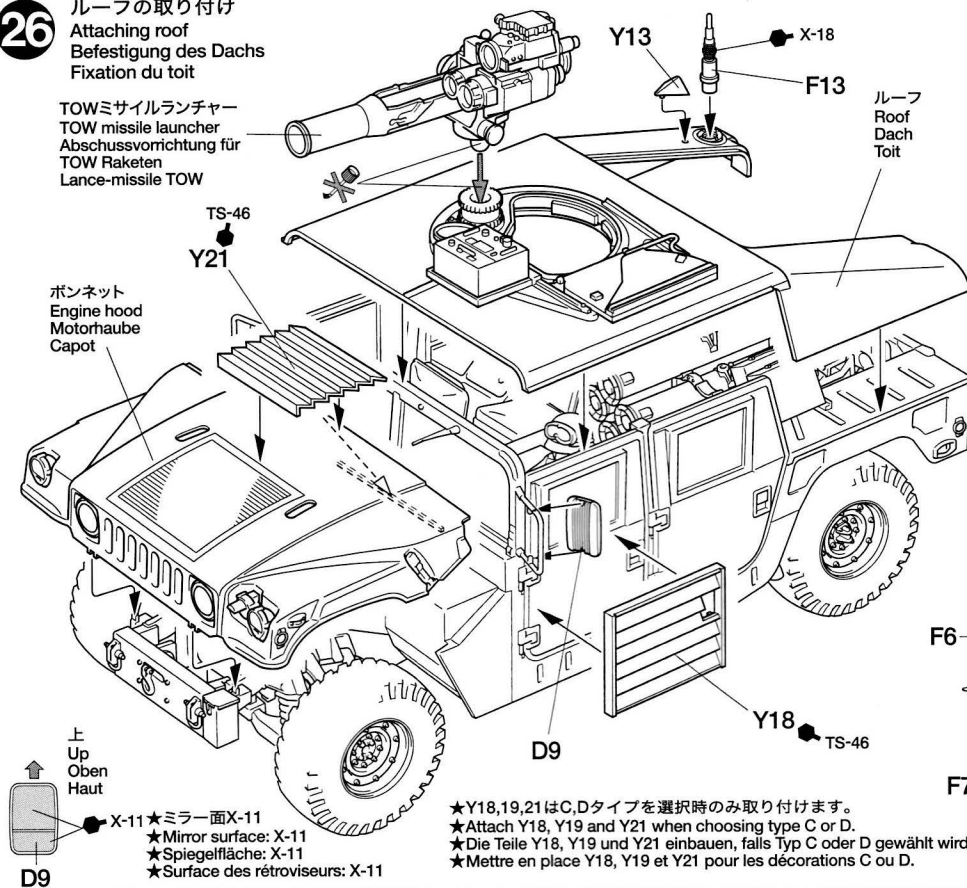
26

ルーフの取り付け
Attaching roof
Befestigung des Dachs
Fixation du toit

TOWミサイルランチャー
TOW missile launcher
Abschussvorrichtung für
TOW Raketen
Lance-missile TOW

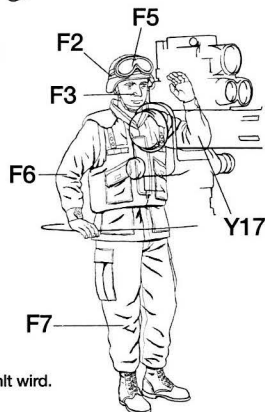
ボンネット
Engine hood
Motorhaube
Capot

上
Up
Oben
Haut



★Bタイプを選択した方はオペレーターAを、それ以外はオペレーターBを組み立ててください。
★Attach gun operator A when choosing type B vehicle, operator B for other vehicles.
★Den Kanonen-Bediener A anbringen, falls Fahrzeug Typ B gewählt wird, für alle anderen Fahrzeuge Kanonen-Bediener B.
★Mettre en place le servant A sur la décoration B, le servant B pour les autres véhicules.

《オペレーターA》
Gun operator A
Kanonen-Bediener A
Servant A



★X-11 ★ミラー面 X-11
★Mirror surface: X-11
★Spiegelfläche: X-11
★Surface des rétroviseurs: X-11

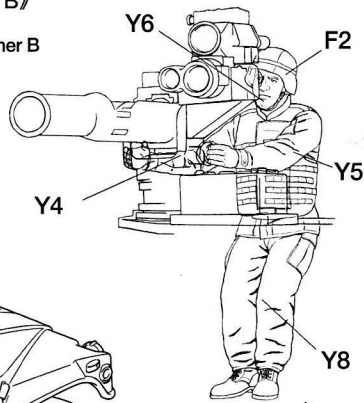
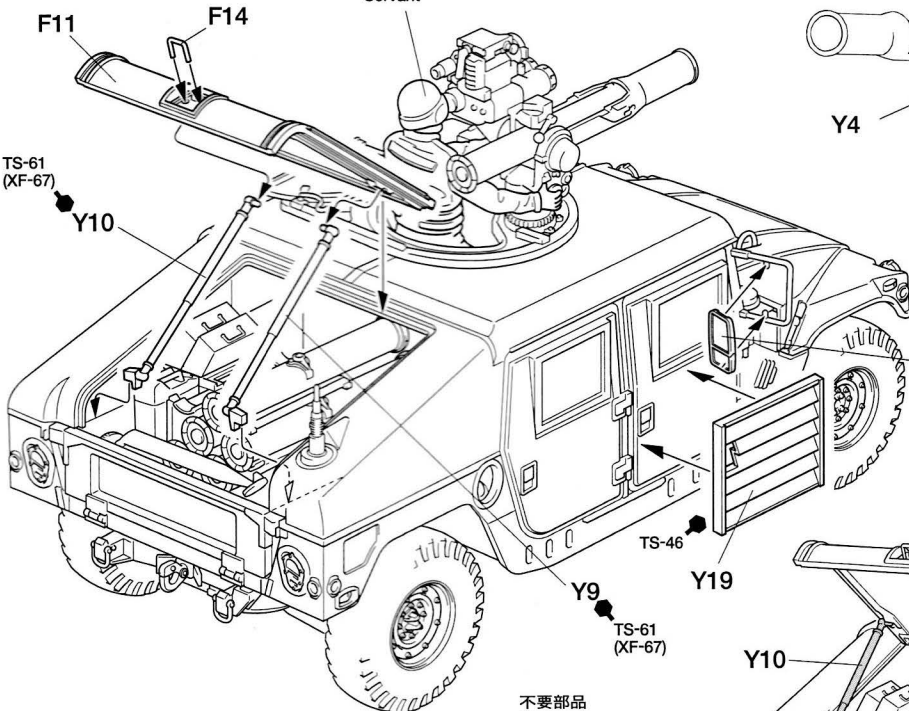
★Y18,19,21はC,Dタイプを選択時のみ取り付けます。
★Attach Y18, Y19 and Y21 when choosing type C or D.
★Die Teile Y18, Y19 und Y21 einbauen, falls Typ C oder D gewählt wird.
★Mettre en place Y18, Y19 et Y21 pour les décorations C ou D.

27

リアゲートの取り付け
Attaching rear hood
Befestigung der hinteren Haube
Fixation du capot arrière

オペレーター
Gun operator
Kanonen-Bediener
Servant

《オペレーターB》
Gun operator B
Kanonen-Bediener B
Servant B



上
Up
Oben
Haut

★人形の塗装は12ページを参考にします。
★Refer to the instructions on page 12 for painting of figures.
★Für die Lackierung der Figuren siehe der Anleitung auf Seite 12.
★Se référer aux schémas page 12 pour la peinture des figurines.

不要部品
Not used.
Nicht verwenden.
Non utilisés.
A3,
D3, D13, D14,
F4

PAINTING

《M1046 ハンビー TOW ミサイルキャリアーの塗装》
M1046の塗装は、NATO軍車輛の標準塗装であるグリーン、ブラック、ブラウンの3色迷彩が基本とされています。中東の砂漠地域に派遣されたM1046はサンド系の単色で塗り直されましたが、3色のNATO迷彩のままだけ投入された車輛も見られます。また旧ユーゴスラビアのコソボに派遣された車輛には誤認を防ぐためKFORの文字が白で大きく描き込まれました。装備品や車内など細部の塗装は組立図中に●マークとタミヤカラー・エナメル塗料、アクリル塗料、スプレー塗料の色番号で指示してあります。

《Painting the M1046 Humvee TOW Missile Carrier》
M1046 Humvee were painted standard in the green, black and brown triple-color NATO camouflage pattern. Those deployed to the deserts of the Middle East were painted over in a sandy beige. Large white letters of "KFOR" distinguished M1046 units deployed to Kosovo, in the former Yugoslavia. Detailed painting is outlined in the instruction manual.

zeichnung mit großen, weißen KFOR Buchstaben bemalt. Die Detailbemalung ist während des Zusammenbaus beschrieben und sollte dort vorgenommen werden.

《Lackierung des M1046 Humvee TOW Raketenträger》

Die M1046 Humvee wurden im dreifarbigen NATO-Tarnanstrich aus Grün, Schwarz und Braun lackiert. Die Ausführung für den Mittleren Osten war rundum sandfarben beige lackiert. M1046 Einheiten, welche nach Kosovo des frühere Jugoslawien abgestellt wurden, waren zur Kenn-

《Peinture du M1046 Humvee TOW Missile Carrier》

Habituellement, les M1046 Humvee portaient le camouflage trois tons OTAN vert, brun et noir. Ceux déployés au Moyen-Orient étaient entièrement couleur sable. Les M1046 opérant au Kosovo, en Ex-Yugoslavie portaient la mention KFOR en grandes lettres blanches pour les distinguer. La peinture des détails doit s'effectuer durant le montage du modèle.

APPLYING DECALS

《スライドマークのはりかた》

- ① はりたいマークをハサミで切りぬきます。
- ② マークをぬるま湯に10秒ほどひたしてからタオル等の布の上におきます。
- ③ 台紙のはしを手で持ち、貼るところにマークをスライドさせてモデルに移してください。
- ④ 指に少し水をつけてマークをぬらしながら、正しい位置にずらしします。
- ⑤ やわらかい布でマークの内側の気泡をおし出しながら、おしつけるようにして水分をとります。

DECAL APPLICATION

- ① Cut off decal from sheet.

- ② Dip the decal in tepid water for about 10 sec. and place on a clean cloth.
- ③ Hold the backing sheet edge and slide decal onto the model.
- ④ Move decal into position by wetting decal with finger.
- ⑤ Press decal gently down with a soft cloth until excess water and air bubbles are gone.

ziehungsbild naßmachen.

- ⑤ Das Abziehbild mit weichem Stoff ganz andrücken, bis kein überflüssiges Wasser und keine Luftblasen mehr vorhanden sind.

ANBRINGUNG DES ABZIEHBILDES

- ① Abziehbild vom Blatt ausschneiden.
- ② Das Abziehbild ungefähr 10 Sek. in lauwarmes Wasser tauchen, dann auf sauberen Stoff legen.
- ③ Die Kante der Unterlage halten und das Abziehbild auf das Modell schieben.
- ④ Das Abziehbild an die richtige Stelle schieben und dabei mit dem Finger das Ab-

APPLICATION DES DECALCOMANIES

- ① Découpez la décalcomanie de sa feuille.
- ② Plongez la décalcomanie dans de l'eau tiède pendant 10 secondes environ et poser sur un linge propre.
- ③ Retenez la feuille de protection par le côté et glissez la décalcomanie sur le modèle réduit.
- ④ Placez la décalcomanie à l'endroit voulu en la mouillant avec un de vos doigts.
- ⑤ Pressez doucement la décalcomanie avec un tissu doux jusqu'à ce que l'eau en excès et les bulles aient disparu.

FIGURE & CIP

《コンパクトスーツについて》

最新のアメリカ軍のコンパクトスーツには活性炭が組み込まれ、防臭性能が備えられています。その迷彩にはアメリカ本国やヨーロッパ用のウッドランドパターンと、中東など砂漠地帯用のデザートパターンの2種類があります。作戦中はその上にインターセプター・ボディアーマーと呼ばれる防弾ベストを装着。インターセプターは口径9mmまでの弾丸に対する防御力があり、さらに特殊セラミック製防弾プレートが背中と胸部のポケットに挿入することもできます。

《CIP(Combat Identification Panel)》

1991年の湾岸戦争では友軍による誤爆や誤射が大きな問題となりました。この対策として1990年代に開発され、戦車や軍用車の車体各面に装着されるようになったのが敵味方識別用パネルのCIPです。表面に熱放射の少ないテープが貼りこまれたCIPをサーマルサイトで検知することにより、夜間や悪天候下での目標の認識精度が大幅に向上。2003年のイラク戦争でもほとんどの米英軍車輛がCIPを装着していました。

《Combat Suit》

US military's combat suit employs activated carbon to protect soldier from biological and chemical weapons. Two camouflage patterns (desert and woodland camouflage) are applied to the suit according to the region deployed. "Interceptor Body Armor" flak jacket is worn on the suit when in operation.

《CIP (Combat Identification Panel)》

After friendly fire incidents in the Gulf war, CIP (Combat Identification Panel) was developed to distinguish friend from foe. By confirming the CIP applied less heat radiation tape with thermal sight, accuracy of IFF (Identification Friend or Foe) was dramatically improved during operations at night and in bad weather.

《Kampfanzug》

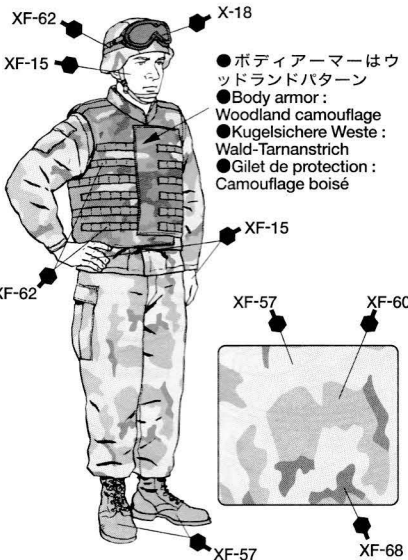
Der Kampfanzug des US-Militärs verwendet besonders behandelte Karbonfaser zum Schutz der Soldaten vor biologischen und chemischen Waffen. Den Anzug gibt es je nach Einsatzregion in zwei Tarnfarben (Wüste und Wald). Beim Einsatz wird über dem Anzug eine kugelsichere Weste getragen.

《CIP (Combat Identification Panel)》

Nach Unfällen durch eigenes Feuer im Golfkrieg

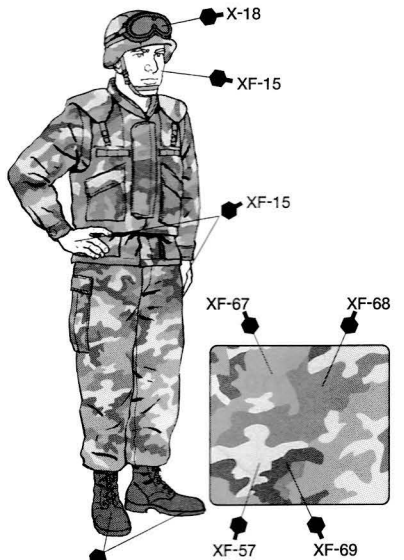
《デザートパターン (3カラー)》

Desert camouflage (3 colors)
Wüsten-Tarnanstrich (3 Farben)
Uniforme en zone désertique (3 couleurs)



《ウッドランドパターン》

Woodland camouflage
Tarnanstrich für Waldgegend
Uniforme en zone boisée



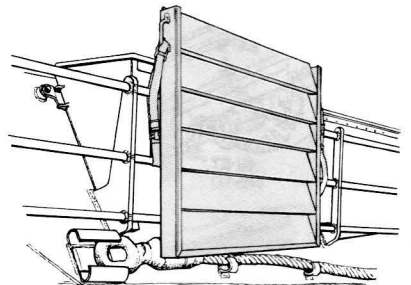
wurde die CIP Tafel entwickelt, um Freund und Feind zu unterscheiden. Durch Erkennung des auf dem CIP angebrachten Streifens mit weniger Wärmestrahlung im Infrarot-Sichtgerät wurde die Freund-Feind-Erkennung bei Nacht- und Schlechtwetter-Einsätzen entscheidend verbessert.

《Tenue de Combat》

La tenue de combat des soldats américains comporte du carbone actif les protégeant des armes biologiques et chimiques. Deux schémas de camouflage (désert et forêt) sont utilisés en fonction du théâtre d'opérations. En opération, le gilet de protection "Interceptor Body Armor" est porté par dessus la tenue.

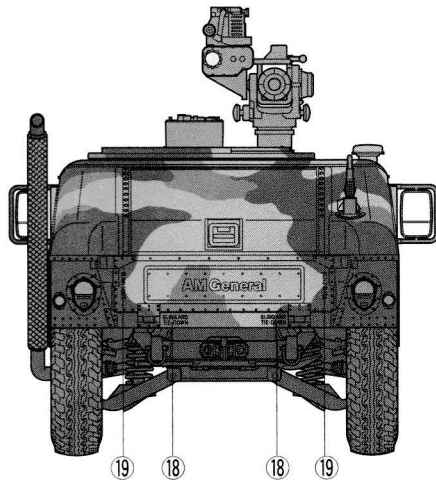
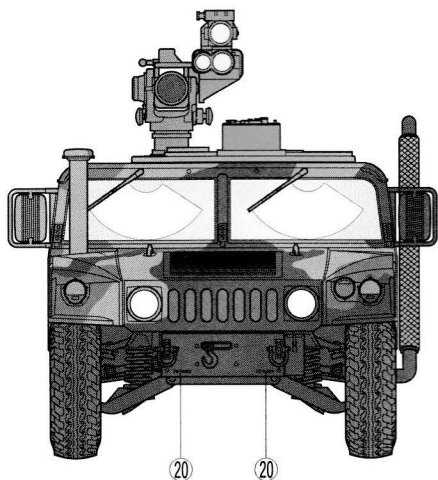
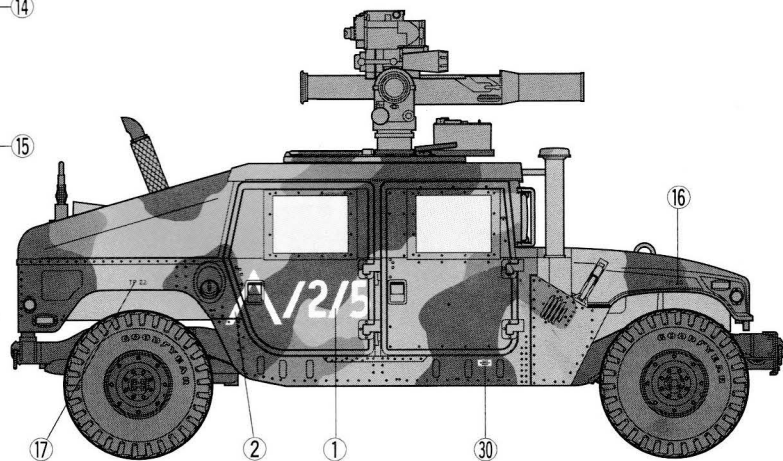
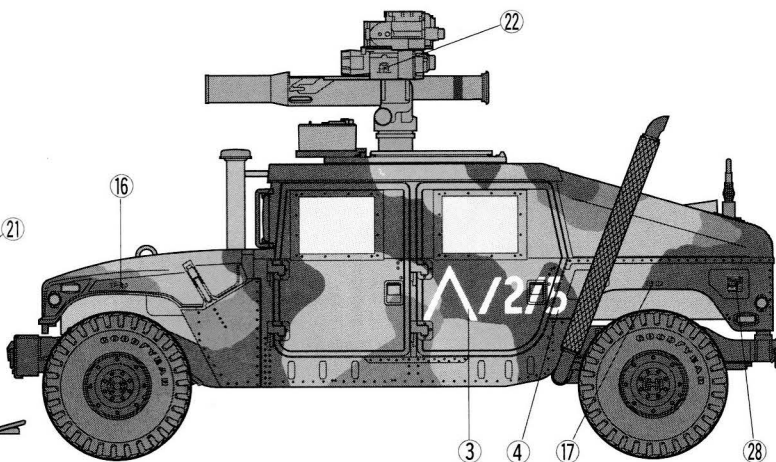
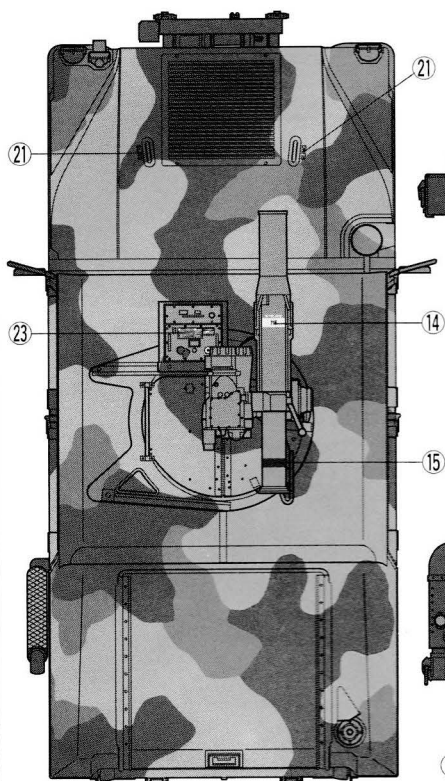
《CIP (Combat Identification Panel)》

Suite à des incidents causés par des tirs amis, des panneaux d'identification CIP furent mis au point pour distinguer amis et ennemis. Ce panneau plat est recouvert d'un revêtement à faible émission thermique, ce qui a permis d'augmenter considérablement le taux d'identification ami/ennemi durant les opérations de nuit ou par mauvais temps.



- イラストはM1戦車のCIP。
- Illustration shows CIP from M1 tank.
- Die Abbildung zeigt das CIP für den M1 Panzer.
- L'illustration montre le CIP d'un tank M1.

A 《第1海兵師団 第5海兵連隊 第2大隊第1中隊所属 2003年 春 イラク》
1st Company, 2nd Battalion, 5th Marine Regiment, 1st Marine Division, Iraq, Spring 2003

TS-61
(XF-67)TS-62
(XF-68)TS-63
(XF-69)

●第1海兵師団 第5海兵連隊

第1海兵師団は1941年に編成、アメリカで最初に誕生した海兵師団であり、現在でもアメリカ海兵隊で最大規模を誇ります。編成以来、第二次世界大戦、朝鮮戦争、ベトナム戦争、湾岸戦争、ソマリア紛争と多くの戦いに出撃。2003年春のイラク戦争では第3歩兵師団と共にクウェート北部から侵攻し、道路や空港などの封鎖を行いつつバグダッドを目指しました。

●5th Marine Regiment, 1st Marine Division

Formed in 1941, the first ever US Marine Division can also boast to being America's biggest. The 1st Division was deployed to fighting in WWII, the Korean War, Vietnam War, Gulf War and Somalia. In 2003, they were deployed to the Iraq War, where the 1st Division advanced to Baghdad with the 3rd Infantry Division, blockading roads and airports.

1941 gegründet, kann sich das allererste Division der US Marines auch rühmen, das größte in Amerika zu sein. Das 1. Division wurde im Zweiten Weltkrieg, Koreakrieg, Vietnamkrieg, Golfkrieg und in Somalia zum Kampf abgestellt. 2003 wurden sie im Irak-Krieg eingesetzt, wo das 1. Division zusammen mit der 3. Infanterie-Division auf Bagdad vorrückte um Straßen und Flughäfen zu blockieren.

Formée en 1941, la 1^{re} Marine Division fut la première unité de Marines créée et est également la plus grosse. Elle fut engagée pendant la 2^{ème} Guerre Mondiale, la Guerre de Corée, la Guerre du Viêt Nam, la Guerre du Golfe et fut déployée en Somalie. En 2003, elle participa à l'avancé sur Bagdad au côtés de la 3^{ème} Division d'infanterie au cours de l'opération Iraqi Freedom, s'emparant des routes et des aéroports.

B 《KFOR 第8海兵連隊 第3大隊 1999年6月コソボ・グニラネ》
3rd Battalion, 8th Marine Regiment, KFOR, Gnjilane, Kosovo, June 1999



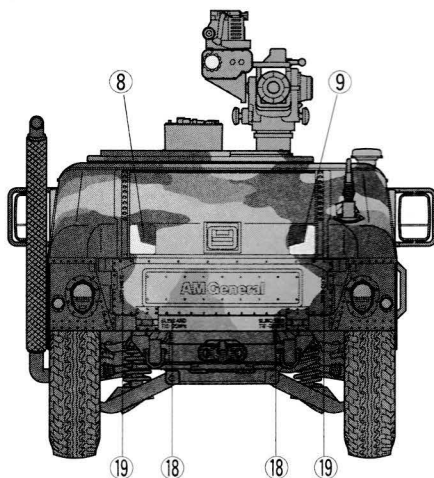
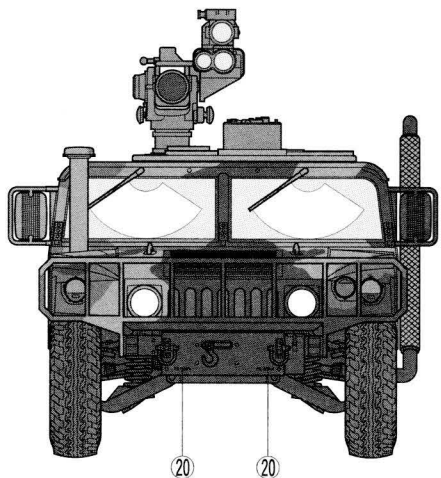
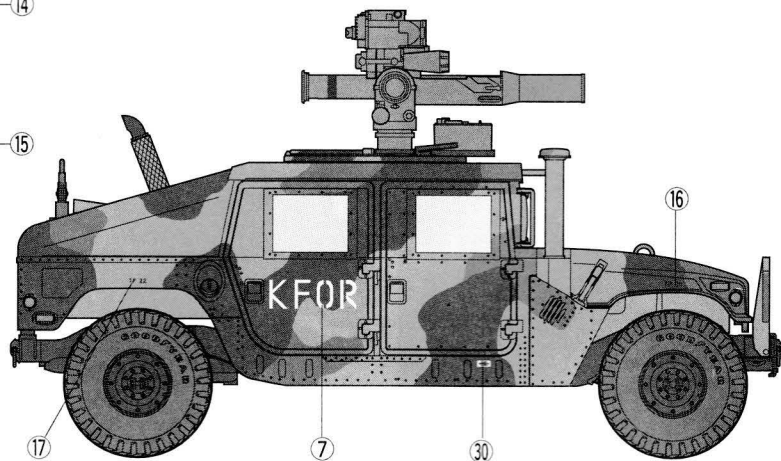
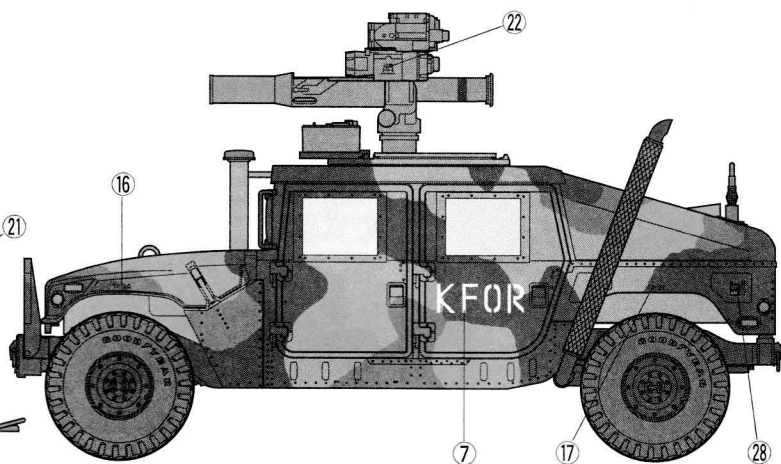
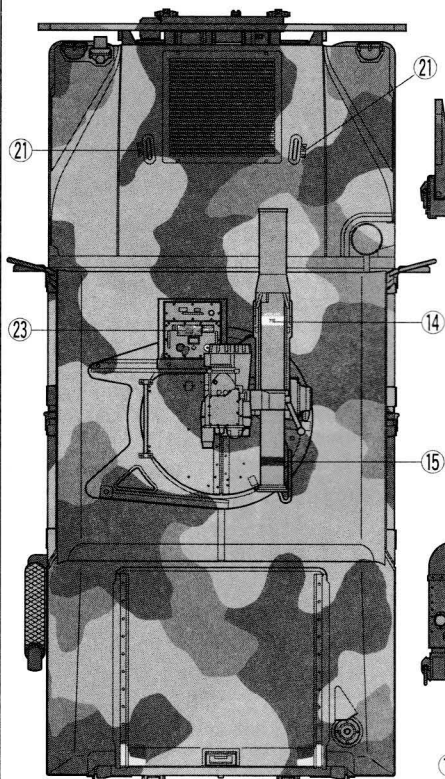
TS-61
(XF-67)



TS-62
(XF-68)



TS-63
(XF-69)



●KFOR 第8海兵連隊 第3大隊

第8海兵連隊は第1次大戦中の1917年10月に編成されました。太平洋戦争ではガダルカナルやタラワ、サイパン、沖縄などへの上陸作戦で出撃し、たびたび大統領からの表彰を受けています。戦後は1年間の日本進駐をはじめ、レバノンの平和維持活動、グレナダでの人質救出作戦などに出勤。湾岸戦争にも投入されています。第3大隊は1999年6月から7月にかけてコソボへ派遣されました。

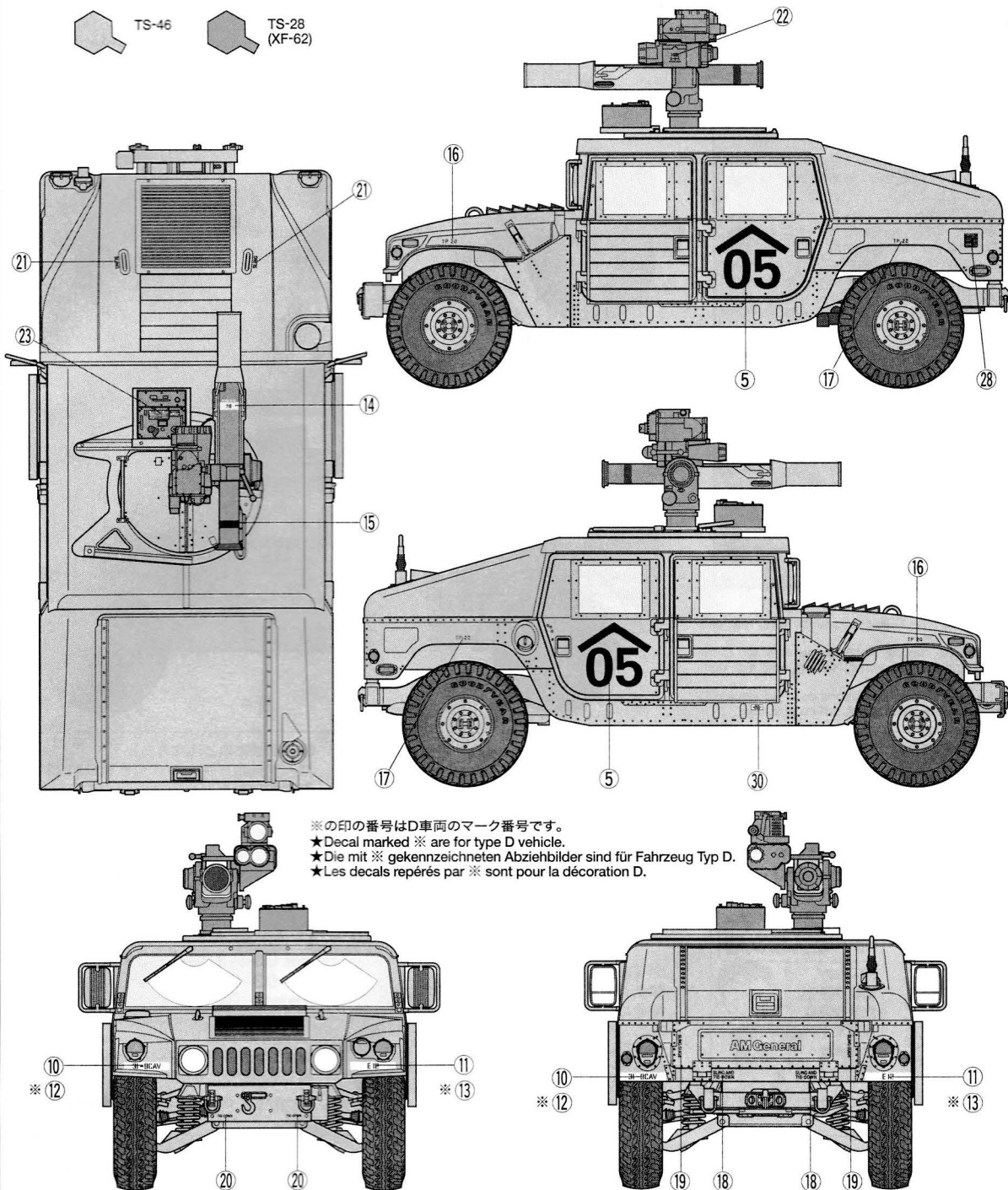
●3rd Battalion, 8th Marine Regiment, KFOR

The 8th Marine Regiment was organized in 1917, during WWI. During the Pacific War, this regiment was active in attacks on Guadalcanal, Saipan, and Okinawa. The 8th Marine Regiment was also deployed to the Gulf War. The 3rd Battalion was deployed to Kosovo from June to July 1999.

Das 8. Marine-Regiment wurde 1917 im Ersten Weltkrieg zusammengestellt. Im Pazifik-Krieg beteiligte sich dieses Regiment an Angriffen auf Guadalcanal, Saipan und Okinawa. Das 8. Marine-Regiment wurde auch in den Golfkrieg geschickt. Das 3. Bataillon war von Juni bis Juli 1999 in den Kosovo abgestellt.

Le 8^{ème} Regiment de Marines fut créé en 1917, pendant la 1^{ère} Guerre Mondiale. Lors de la Guerre du Pacifique, cette unité participa aux assauts sur Guadalcanal, Saipan, et Okinawa. Le 8^{ème} Regiment de Marines fut également déployé durant la Guerre du Golfe et son 3^{ème} bataillon intervint au Kosovo en juin et juillet 1999.

C 《第3機械化歩兵師団 第2旅団戦闘団 第9騎兵連隊 E中隊所属 2003年 春イラク》
E Troop, 9th Cavalry Regiment, 2nd Brigade Combat Team, 3rd Infantry Division (Mechanized), Iraq, Spring 2003



※の印の番号はD車両のマーク番号です。

★Decal marked ※ are for type D vehicle.

★Die mit ※ gekennzeichneten Abziehbilder sind für Fahrzeug Typ D.

★Les decals repérés par ※ sont pour la décoration D.

●第3機械化歩兵師団 第2旅団 “チームスパルタンズ”

1917年ノースカロライナ州キャンプ・グリーンで組織された伝統ある師団で、総兵力1万8000人。3つの旅団、飛行部隊、工科大学、支援グループなどで構成されています。第一次世界大戦でヨーロッパ戦線へ派遣されて以来、第二次世界大戦、朝鮮戦争、ボスニア紛争、湾岸戦争、イラク戦争で活躍。米国がかかわった大規模な紛争で常に最前線に配置され続けてきました。アメリカ合衆国、ジョージア州、フォート・スチュアートに駐留。

●2nd Brigade “Spartan”, 3rd Infantry Division (Mechanized)

The 3rd, formed at Camp Green in North Carolina 1917, employs 18,000 troops and consists of 3 brigades, an aviation and engineer brigade, a support group etc. Since first deployed to fighting in WWI, the 3rd has been deployed to the front line of other large conflicts including WWII, the Korean and Iraq War. The 3rd is based at Fort Stuart, Georgia, USA.

■Die 3. Infanterie-Division, welche 1917 bei Camp Green in Nord-Carolina gegründet wurde, beschäftigt 18.000 Truppen und besteht aus 3 Brigaden, einer Flug- und einer technischen Brigade, einer Nachschub-Gruppe usw.. Seit sie das erste Mal im ersten Weltkrieg zum Kampfeinsatz kam, wurde die 3. immer wieder an die Frontlinien anderer großer Konflikte abgestellt, einschließlich dem Zweiten Weltkrieg, dem Korea- und dem Irak-Krieg. Die 3. ist in Fort Stuart, Georgia, USA beheimatet.

■La 3^{ème} Division d'Infanterie, formée à Camp Green en Caroline du Nord en 1917 regroupe 18.000 hommes répartis en 3 brigades de combat, une de pionniers, une d'aviation, un groupe logistique etc. Engagée au combat pour la première fois durant la 2^{ème} G.M., la 3^{ème} Division d'Infanterie a été déployée depuis sur le front d'autres conflits dont la Guerre de Corée et plus récemment en Irak. Elle est basée à Fort Stuart en Georgie, USA.

D 《第2軽機甲騎兵連隊 E中隊所属 2003年 春 イラク》
E Company, 2nd Armored Cavalry Regiment (Light), Iraq, Spring 2003



●第2軽機甲騎兵連隊

アメリカ本国において守備任務に就いていた第2軽機甲騎兵連隊でしたが、2003年のイラク戦争において、第3機械化歩兵師団と第1海兵師団の進撃により伸びきった補給路の確保、奮闘、そして護衛任務のため本国より派遣されました。

●2nd Armored Cavalry Regiment (Light)

■Essentially assigned the role of protecting the US mainland, the 2nd Light Cavalry had the unusual duty of being deployed to the Iraq War. As the 1st Marine Division and 3rd Infantry Division progressed, the 2nd secured and policed supply routes.

■Ursprünglich als US Heimatschutztruppe vorgesehen, hatte die 2. Leichte Kavallerie die für sie ungewöhnliche Aufgabe, im Irak-Krieg eingesetzt zu werden. Als die 1. Marine-Division und die 3. Infanterie-Division vorrückte, sicherte und überwachte die 2. die Nachschubwege.

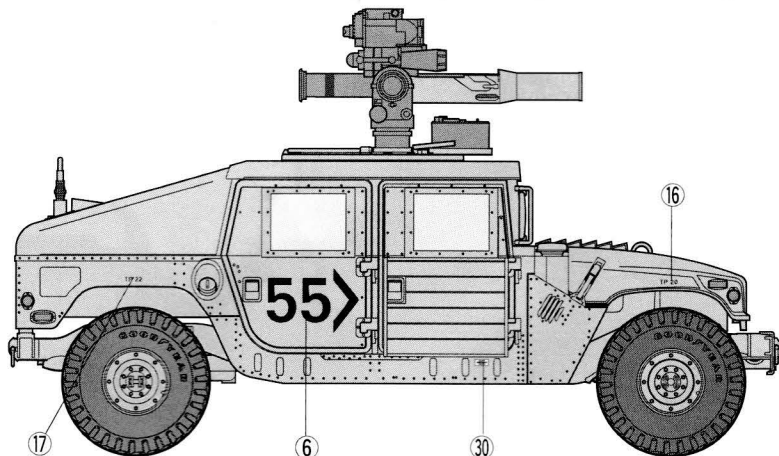
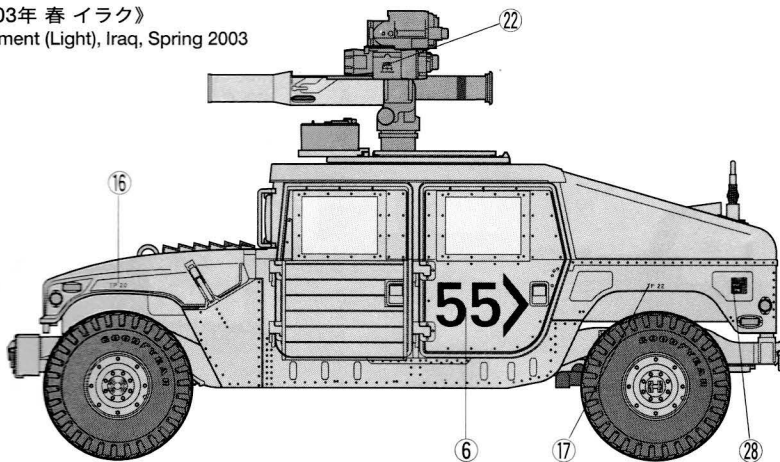
■Bien qu'assigné à la protection du territoire national US, le 2^{ème} Light Cavalry Regiment a malgré tout été déployé en Irak en 2003. Tandis que la 1^{ère} Division de Marines et la 3^{ème} Division d'Infanterie progressaient, le 2^{ème} Light Cavalry Regiment sécurisait et surveillait les voies d'approvisionnement.

★前、後、上面はCを参考にしてください。

★Refer to type C illustrations for front, rear and roof markings.

★Beachten Sie die Abbildungen vom Typ C für die Markierungen vorne, hinten und auf dem Dach.

★Se reporter aux illustrations de la décoration C pour les marquages avant, arrière et du toit.



部品請求について

《販売店をご利用になる場合》

部品をなくしたり、こわした方は、このステッカーが貼られたカスタマーサービス取次店で部品をご注文いただけます。

また、当社カスタマーサービスに直接ご注文いただく場合は、右記の方法でご注文することができます。詳しくは当社カスタマーサービスまでお問い合わせください。

タミヤカスタマーサービス取次店

パーツのお取り寄せに大変便利なお店です。



タミヤカスタマーサービス 静岡市東田原3-7 422-8610
TEL: 054-283-0003 (24時間受付) FAX: 054-282-7783
E-MAIL: info@tamiya.com



●以下のサービスはいずれも日本国内のみご利用いただけます。詳しくはお電話で、下記のお問い合わせ番号まで。

①《郵便でのご利用法》

下のカードにあなたの氏名、住所、郵便番号、電話番号をしっかりと記入してください。必要部品を○でかこみ、代金を現金書留または、定額小為替(100円以下は切手可)と一緒に申し込みください。この時かかる送料、手数料はお客様負担になります。

②《郵便振替のご利用法》

郵便局の払込用紙の通信欄に下のカードを参考にITEM番号、スケール、製品名、部品名、数量を必ずご記入ください。振込人住所欄には電話番号もお書きいただき、口座番号・00810-9-1118、加入者名・田宮模型でお振込ください。振込手数料はお客様負担になります。

③《電話でのご注文方法》

パーツ代金に加えて代引き手数料(315円)をご負担いただければ、代金着払いにより電話でのご注文も承ります。

《タミヤカードについて》

タミヤカードを利用されますと部品の入手が早く簡単です。詳しくは、カスタマーサービスまでお問合わせください。

《カスタマーサービスお問い合わせ番号》

静岡 **054-283-0003**

東京 **03-3899-3765**

営業時間/平日(月～金曜日) ▶ 8:00～20:00

土、日、祝日 ▶ 8:00～17:00

●タミヤのホームページには豊富な情報が満載です。ぜひご覧ください。

www.tamiya.com

AFTER MARKET SERVICE CARD

When purchasing Tamiya replacement parts, please take or send this form to your local Tamiya dealer so that the parts required can be correctly identified and supplied. Please note that specifications, availability and price are subject to change without notice.

Parts code	ITEM 35267
0003701A Parts
9003610B Parts
9003621C & Y Parts
0003717D Parts
9003611E Parts
9003622F Parts
9403096Tire Bag
94420232x3mm Poly Cap (4 pcs.)
9493037Decal
1053361Instructions

M1046 HUMVEE



TOW MISSILE CARRIER

1/35ミリタリーミニチュアシリーズ

M1046 ハンビー TOWミサイルキャリアー

A/パーツ620円	0003701
B/パーツ470円	9003610
C・Y/パーツ620円	9003621
D/パーツ490円	0003717
E/パーツ320円	9003611
F/パーツ500円	9003622
タイヤ袋詰 (ポリキャップ含む)350円	9403096
ポリキャップ (4個)120円	9442023
マーク240円	9493037
説明図320円	1053361

★上記の価格は予告なく変更となる場合があります。

ITEM 35267

住所

電話 () -

氏名

0903 For Japanese use only!
TAMIYA
株式会社 タミヤ
静岡市東田原3-7 〒422-8610