



1:72 Sherman Firefly VC

A02341 SCALE MODEL CONSTRUCTION KIT | Width: 37mm, Length: 110mm | Two Decal Schemes Included | Two Build Options

EN

As Allied forces began to move off the D-Day beaches and into the Normandy countryside, they knew they would be facing strong opposition from German Panzer units, including the feared Tigers and Panthers, in the form of the Sherman Firefly, a British designed marriage of the M4 Sherman and their famous 17-pounder anti-tank gun. Usually deployed in a ratio of one Firefly to four standard Shermans, German tank commanders soon learned to look for the longer barrel of the Firefly and attempt to knock these tanks out first. In order to make identification more difficult, British crews would camouflage the front of their guns with light coloured paint, giving their tank the appearance a standard 75mm equipped Sherman, hoping this deception would give them enough time to get in the first shot during any engagement.

FR

Alors que les forces alliées commencent à quitter les plages du débarquement et à pénétrer dans la campagne normande, elles savent qu'elles allaient se heurter à la féroce opposition des unités Panzer allemandes, et notamment les redoutés bataillons de chars lourds. Heureusement, les Alliés possédaient à ce moment-là un char qui était capable d'affronter les Tigres et les Panzers – le Sherman Firefly, un mariage de conception britannique du char Sherman M4 et le célèbre canon antichar de calibre 76,2 mm, qui était généralement utilisé à raison d'un Firefly pour quatre Sherman standards. Les chefs de char allemands ont vite appris à rechercher le canon plus long du Firefly avant d'essayer d'éliminer ces chars en premier. Afin de rendre l'identification plus difficile, les équipages britanniques camouflaient le devant des canons avec de la peinture de la couleur claire ce qui donnait au char l'apparence d'un Sherman équipé d'un canon standard de 75 mm, en espérant que cette duperie leur accorderait assez de temps d'être les premiers à tirer pendant tout combat.

DE

Als Streitkräfte der Alliierten nach ihrer Landung an der Küste der Normandie in das Hinterland vorzudringen begannen, war ihnen bewusst, dass sie auf heftigen Widerstand von deutschen Panzereinheiten stoßen würden, besonders von den gefürchteten schweren Panzerbataillonen. Sie waren aber nun mit einem Panzerkampfwagen ausgerüstet worden, der es durchaus mit den Tigern und Panthern der Wehrmacht aufnehmen konnte – dem Sherman Firefly. Diese britische Variante des US-amerikanischen M4 Sherman war nun mit der äußerst durchschlagskräftigen britischen QF 17-Pounder Panzerabwehrkanone ausgestattet worden. Da der Sherman Firefly meistens im Verhältnis 1:4 zu Standard-Shermans eingesetzt wurde, waren Fireflies für deutsche Panzerkommandanten infolge ihres längeren Geschützrohres leicht zu erkennen; sie nahmen sie daher möglichst zuerst unter Beschuss. Britische Besatzungen begannen deswegen, zur Tarnung das vordere Rohrende mit heller Farbe zu bemalen. Damit sollte dem Gegner ein mit 75 mm Kanone ausgerüsteter Standard-Sherman vorgetäuscht werden, was dem Sherman Firefly eine erhöhte Chance geben sollte, in einem Gefecht den ersten Schuss abgeben zu können.

ES

Quando las fuerzas aliadas comenzaron a avanzar hacia la campaña normanda después del desembarco del Día D, sabían que se enfrentarían a la fuerte oposición de las unidades Panzer alemanas, entre las que destacaban los temibles batallones de tanques pesados. Por fortuna, ahora contaban con un tanque capaz de hacer frente a los Tiger y Panzer, en forma del Sherman Firefly diseñado en Gran Bretaña y que combinaba el M4 Sherman con su famoso cañón antitanque de 17 libras. Habitualmente desplegado con una ratio de un Firefly por cuatro Sherman estándar, los comandantes de tanques alemanos no tardaron en buscar el cañón más largo del Firefly para tratar de eliminar estas unidades en primer lugar. Para dificultar la identificación, los tripulantes británicos camuflaban la delantera de los cañones con pintura de colores claros, lo que daba al tanque la apariencia de un Sherman estándar con cañón de 75 mm, con la esperanza de que el engaño les diera tiempo suficiente para efectuar el primer disparo en cualquier confrontación.

SV

När de allierade styrkorna lämnade stränderna efter landstigningen på Dagen D för att bege sig mot Normandies landsbygd visste man att hårda strider mot tyska Panzerdivisioner, inklusive en fruktad tung pansarbataljon, väntade. De allierade förfogade dock över stridsvagnen Sherman Firefly, en brittiskutvecklade kombination av M4 Sherman och dess beryktade 76,2 mm pansarvärnskanon som kunde mäta sig med både Tiger- och Panther-vagnar. Tyska stridsvagnsbefäl, som i allmänhet ställdes inför fyra Sherman-standardvagnar mot en Firefly-vagn, insåg snart att de skulle koncentrera sin eldgivning mot Firefly-tornets långa kanon i ett försök att slå ut detta hot först. Brittiska trupper försvarade dock denna identifiering genom att kamouflera stridsvagnens främre del med ljus färg som gav intrycket av en standardutrustad 75 mm-Sherman, i förhoppning om att detta skulle ge besättningen tid att öppna eld först under en sammandrabbning.

Specification:

Maximum Speed: 25 mph (40km/h)

Range: 120 miles (193km/h)

Crew: 4

Length: 25 ft 6.0 in (7.77 m)

Armament: 1 x QF 17-pounder (76.2 mm) anti-tank gun and 1 x coaxial .30 in (7.62 mm) machine gun

Spécification:

Vitesse maximale: 40km/h

Autonomie: 193 km

Équipage: 4

Longueur: 7,77 m

Armement: un canon antichar à tir rapide de calibre 76,2 mm et une mitrailleuse coaxiale de 7,62 mm

Spezifikation:

Höchstgeschwindigkeit: 40 km/h

Reichweite: 193 km

Besatzung: 4 Mann

Länge: 7,77 m

Waffenung: eine QF 17-Pounder Panzerabwehrkanone (76,2 mm) und ein koaxiales MG (7,62 mm).

Especificación:

Velocidad máxima: 40 km/h

Autonomía: 193 km

Tripulación: 4

Longitud: 7,77 m

Armamento: 1 cañón antitanque QF de 17 libras (76,2 mm) y 1 ametralladora coaxial de 0.30 pulgadas (7,62 mm)

Specifikation:

Maximal hastighet: 40 km/h

Räckvidd: 193 km

Besättning: 4

Längd: 7,77 m

Bestyckning: En QF 76,2 mm pansarvärnskanon och en koaxial 7,62 mm kulspruta

FOR BEST RESULTS:

Surfaces to be painted should be clean — before parts are removed from the sprue, wash in warm, soapy water, rinse and dry thoroughly. Stir paints thoroughly before use.

PLEASE NOTE:

Some parts in the kit may not be required to build the model specified.



**HORNBY
HOBBIES**

Manufactured by: Hornby Hobbies Ltd Westwood, Margate, Kent, CT9 4JX, UK +44(0)1843 233525 customerservices.uk@hornby.com
EU Authorised Representative: Hornby Italia SRL Viale dei Caduti, 52/A6, Castel Mella (BS), Italy, 25030 +39 0687501292 customerservices.it@hornby.com

ASSEMBLY INSTRUCTIONS

EN Study drawings and practise assembly before cementing parts together. Carefully scrape paint from cementing surfaces. All parts are numbered. Paint small parts before assembly. To apply decals cut sheet as required, dip in warm water for a few seconds, slide off backing into position shown. Use in conjunction with box artwork. Not appropriate for children under 36 months of age, due to the presence of small detachable parts.

FR Étudier attentivement les dessins et simuler l'assemblage avant de coller les pièces. Gratter soigneusement toute peinture sur les surfaces à coller. Toutes les pièces sont numérotées. Peindre les petites pièces avant l'assemblage. Pour coller les décalcomanies, découper le motif, le plonger quelques secondes dans de l'eau chaude puis le poser à l'endroit indiqué en décollant le support papier. Utiliser conjointement avec les illustrations sur la boîte. Ne convient pas aux enfants de moins de 36 mois – présence de petits éléments détachables.

DE Vor dem Zusammenkleben der Teile die Zeichnungen sorgfältig ansehen und die zu verklebenden Teile zur Vermeidung möglicher Fehler versuchsweise zusammenfügen. Dann an den Klebeflächen vorhandene Farbbeschichtung vor dem Zusammenkleben vorsichtig abkratzen. Alle Bestandteile sind mit Nummern versehen. Kleine Teile vor dem Zusammenbau bemalen. Abziehbilder wie gewünscht ausschneiden. Vor dem Anbringen einige Sekunden in warmes Wasser tauchen und dann vom Trägerpapier in ihre vorgesehene Position schieben. Dabei die Abbildungen auf der Schachtel beachten. Nicht für Kinder unter 36 Monaten geeignet, da abnehmbare bzw. lose angebrachte Kleinteile enthalten sind.

ES Estudiar los dibujos y practicar el montaje antes de pegar las piezas. Raspar cuidadosamente la pintura en las superficies de contacto antes de pegar las piezas. Todas las piezas están numeradas. Es conveniente pintar las piezas pequeñas antes de su montaje. Para aplicar las calcomanías, cortarlas de la hoja, sumergirlas en agua tibia durante unos segundos y deslizarlas a la posición indicada. Utilizar en conjunción con la ilustración de la caja. No es adecuado para niños menores de 36 meses, ya que contiene piezas pequeñas que podrían soltarse.

SV Studera bilderna noggrant och sätt ihop delarna innan du limmar ihop dem. Skrapa försiktigt bort färg från limmade delar. Alla delarna är numererade. Måla smådelarna före ihopsättning. Sätt fast delarna genom att klippa arket, doppa i varmt vatten några sekunder och låta baksidan glida på plats som bilden visar. Använd enligt bildanvisningarna på kartongen. Rekommenderas ej för barn under 3 år. Innehåller löstlagbara smådelar.

NL Tekeningen bestuderen en delen in elkaar zetten alvorens deze te lijmen. Lak voorzichtig van lijmvlakken afschrapen. Alle delen zijn genummerd. Kleine delen vóór montage verven. Voor aanbrengen van stickers, gewenste stickers uit het vel knippen, een paar seconden in warm water dompelen en dan van het schutblad af op afgebeelde plaats schuiven. Hierbij afbeelding op doos raadplegen. Niet geschikt voor kinderen onder 3 jaar, omdat kleine deeltjes gemakkelijk kunnen losraken.

PO Przed przystąpieniem do sklejania przestuduj uważnie rysunki i przećwicz składanie części. Ostrożnie zeskrob ze sklejanych powierzchni farbę. Wszystkie części są ponumerowane. Drobne części pomaluj przed ich złożeniem. Celem przeniesienia kalkomanii wytnij ją z arkusza, zanurz na kilka sekund w letniej wodzie i zsuń z podłoża na wymagane miejsce. Używaj w połączeniu ze wzorami na pudełku. W związku z obecnością wielu drobnych, rozbiernych części, nieodpowiednie dla dzieci poniżej 3 lat.

IT Studiare i disegni ed esercitarsi a montare i vari pezzi prima di fissarli con la colla. Raschiare con cura le tracce di vernice dalle superfici da incollare. Tutti i pezzi sono numerati. Verniciare i pezzi di piccole dimensioni prima di montarli. Per applicare le decalcomanie, ritagliare il foglio nel modo richiesto, immergere in acqua calda per alcuni secondi, quindi staccare la decalcomania dalla carta di supporto e posizionarla nel punto desiderato. Usare le decalcomanie come indicato nell'illustrazione riportata sulla confezione. Non adatto a bambini di età inferiore a 36 mesi per la presenza di componenti di piccole dimensioni che potrebbero staccarsi.






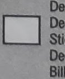





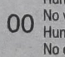
PT Estudar atentamente os desenhos e experimentar a montagem. Raspar cuidadosamente as superfícies de modo a eliminar pintura antes de colar. Todas as peças estão numeradas. Pintar as pequenas peças antes de colar. Para aplicar as decalcomanias, cortar as folhas e mergulhar em água morna por alguns segundos, depois deslizar e aplicar no respectivo lugar, como indicado nas ilustrações na caixa. Não convém a uma criança de menos de 36 meses devido à presença de pequenos elementos destacáveis.

EL Μελετήστε προσεκτικά τα σχέδια και συναρμολογήστε για πρώτη φορά τα κομμάτια χωρίς να τα συγκολλήσετε. Αφαιρέστε επιμελώς την πλαστική βαφή από τις επιφάνειες τις οποίες θα συγκολλήσετε. Όλα τα κομμάτια είναι αριθμημένα. Χρωματίστε τα μικρά κομμάτια πριν από τη συναρμολόγηση. Για να κολλήσετε τις χαλκομανίες, κόψετε γύρω από το σχέδιο όπως απαιτείται, βυθίστε το μερικά δευτερόλεπτα σε χλιαρό νερό και μετά τοποθετήστε το στη θέση που υποδεικνύεται, αφαιρώντας τη μεμβράνη που το καλύπτει. Λάβετε υπόψη σας ταυτόχρονα την εικονογράφηση του κουτιού. Ακατάλληλο για παιδιά ηλικίας κάτω των 36 μηνών λόγω ύπαρξης μικρών κομματιών που αποσπώνται.

FI Tutustu piirroksiin ja harjoittele kokoamista, ennen kuin liimaat osat yhteen. Raaputa maali varovasti pois liimattavilta pinoilta. Kaikki osat on numeroitu. Maalaa pienet osat ennen kokoamista. Siirtokuvien kiinnittämissä leikkää ne arkista tarpeen mukaan. Kasta kuva lämpimään veteen muutaman sekunnin ajaksi, anna takapuolen liukua kovalle osoitettuun kohtaan. Käytetään yhdessä laatikon kuvituksen kanssa. Ei suositella alle kolmivuotiaille lapsille. Paljon irrotettavia pikkuosia.

DA Studér tegningerne nøje og forsøg at sætte delene sammen, inden de klæbes sammen. Skrab forsigtigt malingen af de overflader, der skal klæbes sammen. Alle dele er nummererede. Små dele skal males, før de monteres. Overføringsbillederne påføres ved at klippe dem ud af arket, som påkrævet, dyppe dem i varmt vand i nogle få sekunder, hvorefter underlaget glides af i de viste positioner. Påføres ifølge illustrationerne på æsken. Ikke egnet til børn under 3 år på grund af tilstedeværelse af små aftagelige dele.

ASSEMBLY ICON INSTRUCTIONS

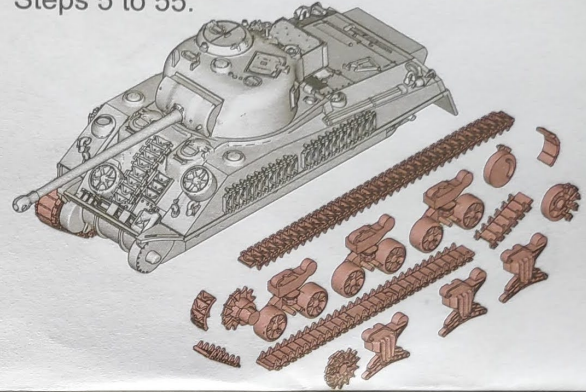
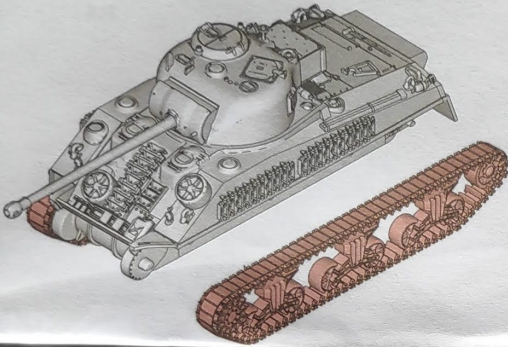
<p>Assembly phase Phase de montage Montagephase Fase de montaje Monteringsfasen Fase di montaggio Montagefase Fase de montagem Monteringsfase Kokoamisvaihe Faza składowania Φάση συναρμολόγησης</p> 	<p>Cement Coller Kleben Pegar Limma Incollare Lijmen Colar Klæbes Limmaa Kleić Συγκολλήστε</p> 	<p>Do not cement together No pas coller Nicht kleben No pegar Limma inte Non incollare Niet lijmen Não colar Skal ikke klæbes Älß limmaa Nie kleić Μη συγκολλήσετε</p> 	<p>Indicates final location Indique l'emplacement final Zeigt Endposition Indica la ubicación definitiva Anger slutmonteringsplats Sede di montaggio finale Geeft uiteindelijke locatie aan 'Indica localização final Viser endelig placering Osoittaa lopullisen sijainnin Oznacza miejsce docelowe Υποδεικνύει τελική τοποθεσία</p> 	<p>Alternative part(s) provided Autre(s) pièce(s) fournie(s) Ersatzteil(e) mitgeliefert Se incluye(n) pieza(s) alternativa(s) Alternativ(a) del(ar) ingår Uno o più componenti alternativi forniti Alternatieve onderdelen meegeleverd Peça(s) alternativa(s) fornecida(s) Alternativ(e) del(e) medfølger Vaihtoehtoiset osat pakkauksessa Dostępne części zamiennie Παρέχονται εναλλακτικά κομμάτια</p> 	<p>Repeat this operation Répéter l'opération Vorgang wiederholen Repètir la operación Upprepa åtgärden Ripetere l'operazione De verrichting herhalen Repètir a operação Manavren gentages Toista toimenpide Powtórzyc operację Επανάλαβετε τη διαδικασία</p>	
<p>Decals Decalcomanies Abziehbild Calcomanias Dekaler Decalcomanie Stickers Decalcomania Billedoverføring Siirtokuvat Kalkomanias Χαλκομανίες</p> 	<p>Crystal part Pièce cristal Kristallteil Pieza de cristal Kristalldel Pezzo cristallo Kristallen onderdeel Peça de cristal Krystalstykke Kristalliosa Część kryształowa Κομμάτι κρυστάλλου</p> 	<p>Weight Lester Beschweren Lastrar Belasta Applicare un peso Verzwaren Lastrar Påfør vægt Aseta vastapaino Obciążyc balastem Επιθέστε βάρος</p> 	<p>Remove by filing Enlever avec une lime Abfeilen Eliminar con lima Ta bort genom att fila Rimuovere con la lima Verwijderen door afvijlen Remove limando Fjern ved at file væk Poista viilaamalla Usunąć przy użyciu pilnika Αφαιρέστε λιμόντας με λίμα</p> 	<p>Drill or pierce Percer Durchbohren Perforar Borra Trapanare o forare Boren of doorboren Furar Gennembor Porać tai puhkaista Wywiercić lub przedziurawić Τρυπήστε</p> 	<p>Cut Découper Schneiden Cortar Skär Tagliare Snijden Cortar Skær Leikkaa Przeciąć Κόψτε</p> 	<p>Humbrol paint number No peinture Humbrol Humbrol-Farbnnummer No de pintura Humbrol Humbrol färg nummer No vernice Humbrol Humbrol verfnnummer No de pintura Humbrol Humbrol malingsnummer Humbrol-maalinn numero Nr farby Humbrol Νόμepo χρώματος Humbrol</p> 



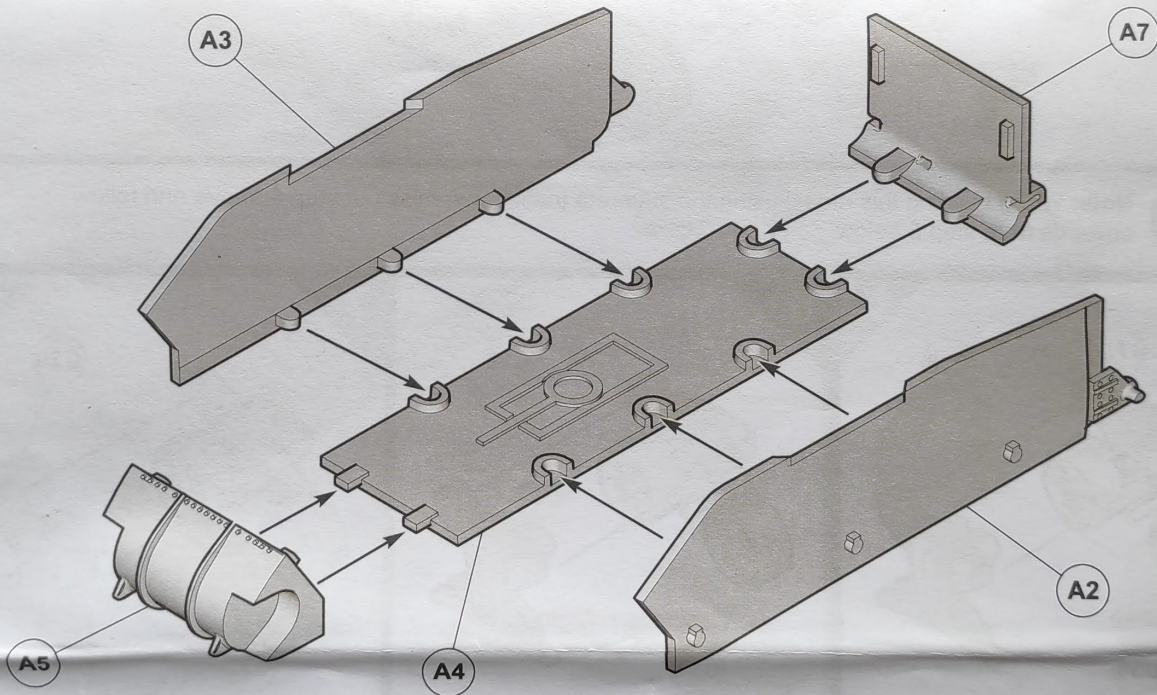
Note: There are two build options for the track assembly for this model. Airfix recommend that less experienced modellers use the pre-assembled tracks option shown in the left hand illustration below.

If using the simpler pre-assembled tracks follow Steps 1 to 4, miss out Steps 5 to 32, then follow Steps 33 to 55.

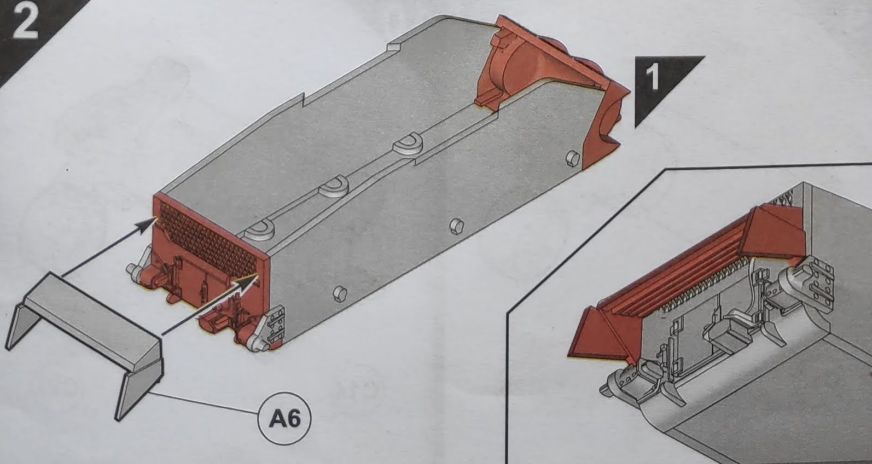
If using the separate track parts follow Steps 1 to 3, miss out Step 4, then follow Steps 5 to 55.



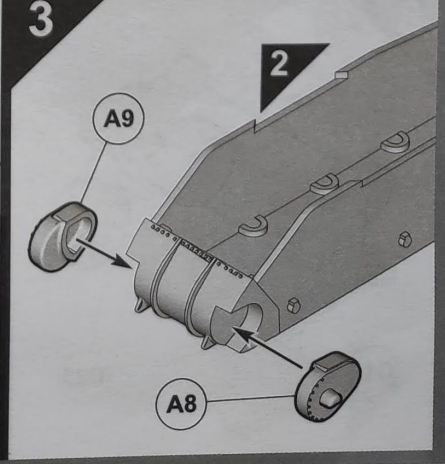
1



2



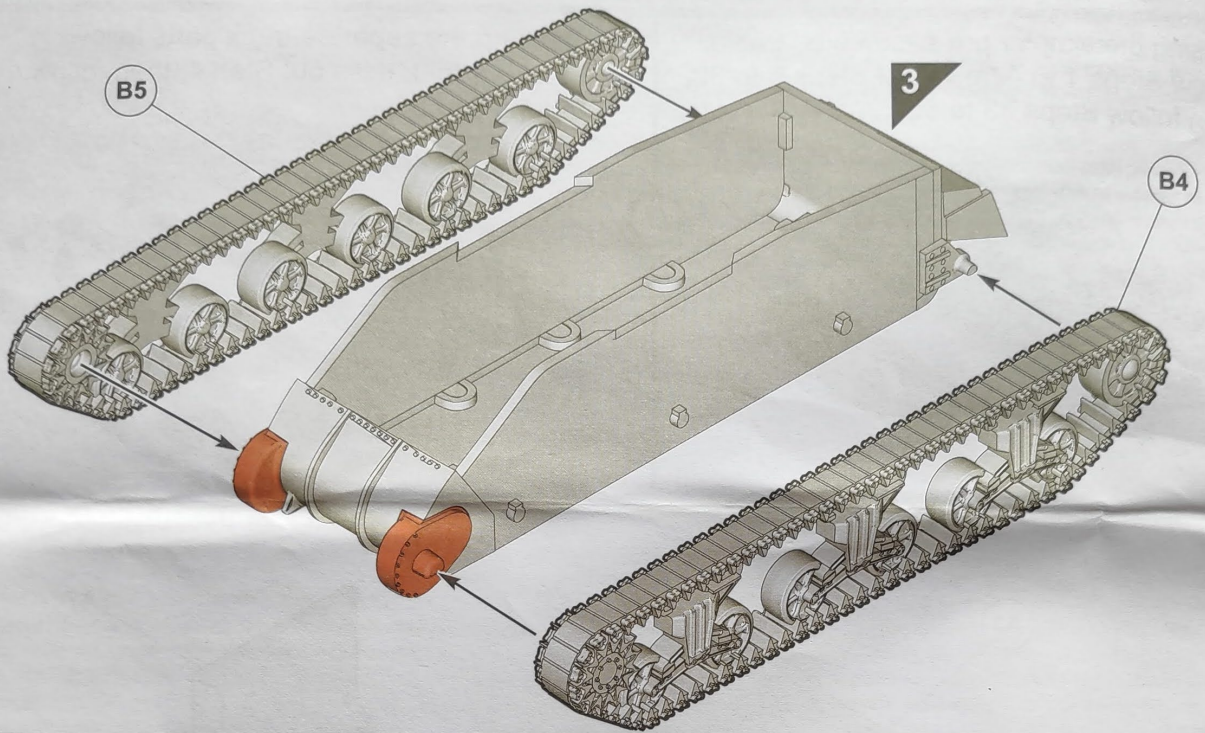
3



4

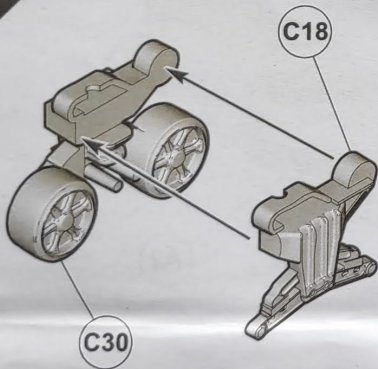


Note: When building this model using the pre-assembled tracks, assemble parts B4 and B5 in this step, then miss out steps 5 to 32 on pages 4 to 7 and go straight to step 33 on page 8.

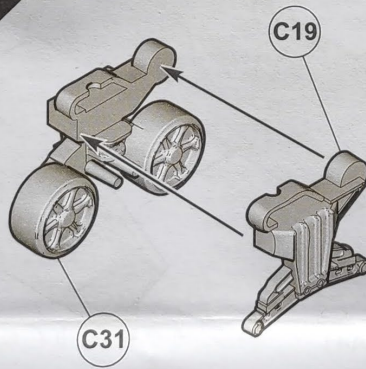


Note: When building this model using the separate track parts, miss out step 4 above and follow onwards from step 5 below.

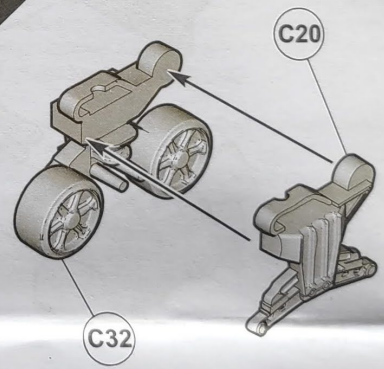
5



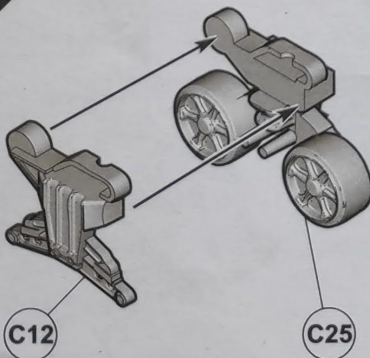
6



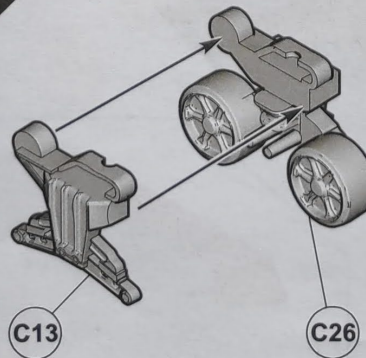
7



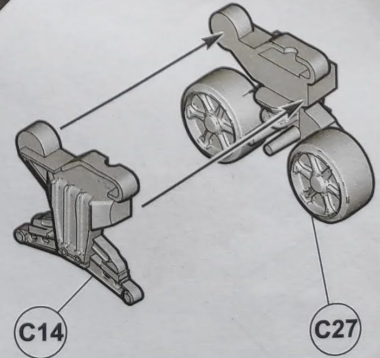
8

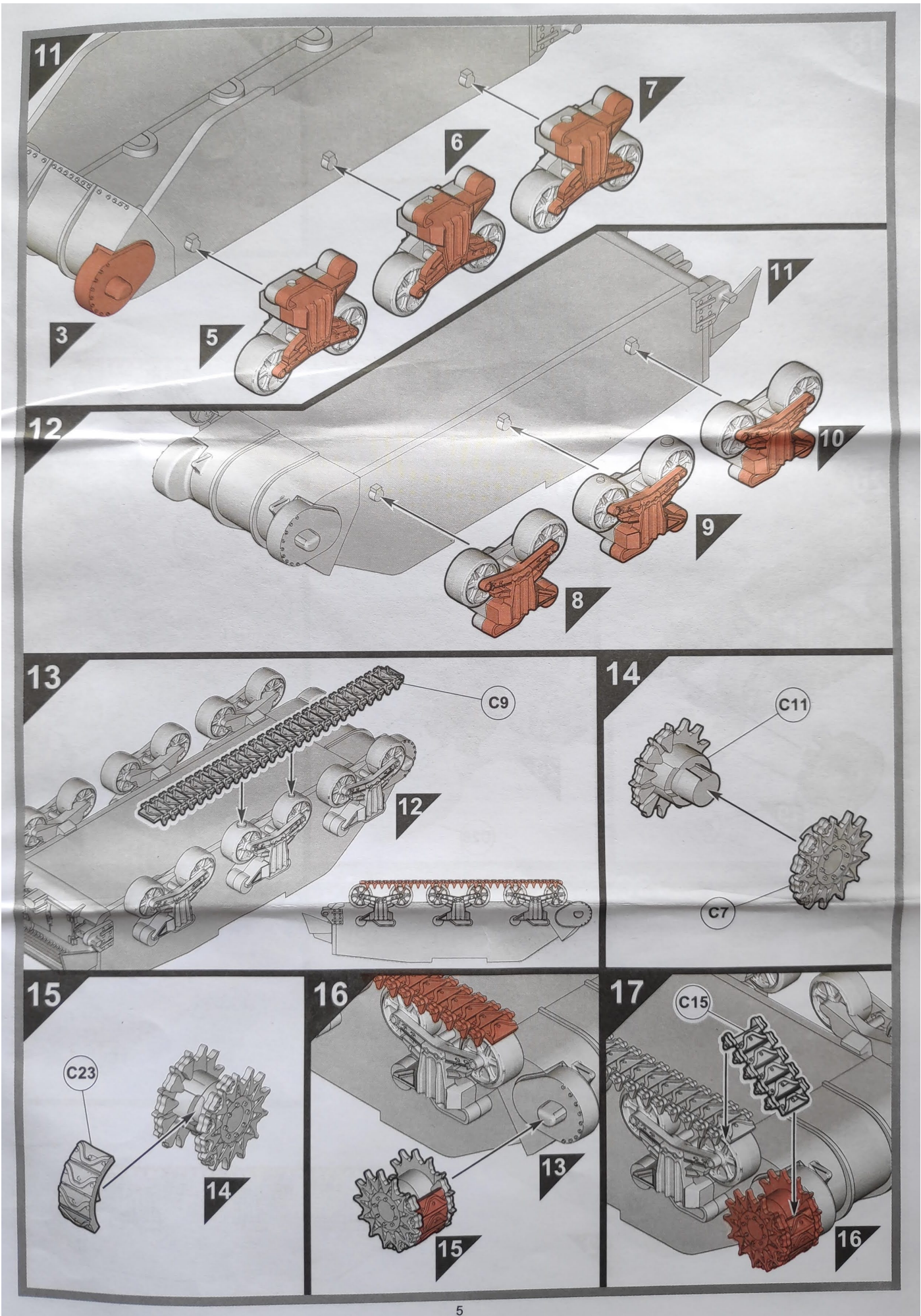


9



10





11

7

6

5

3

11

12

10

9

8

13

C9

12

14

C11

C7

15

C23

14

16

13

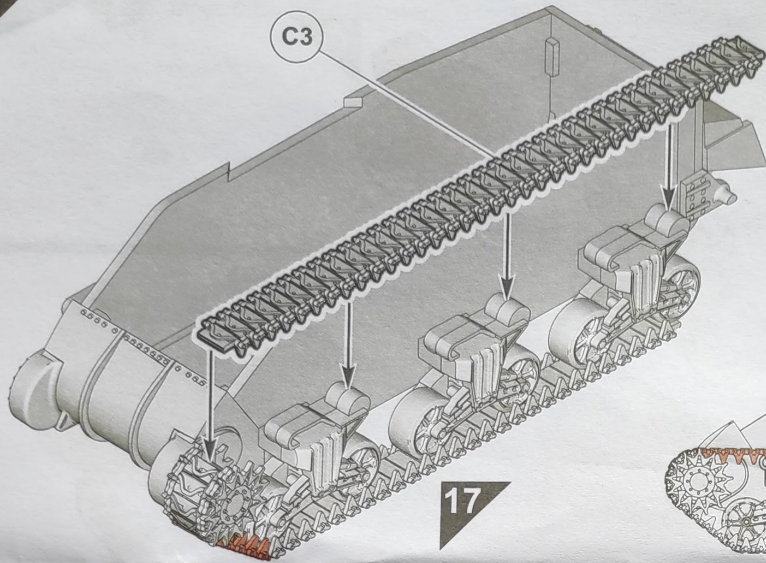
15

17

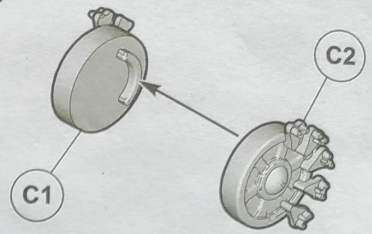
C15

16

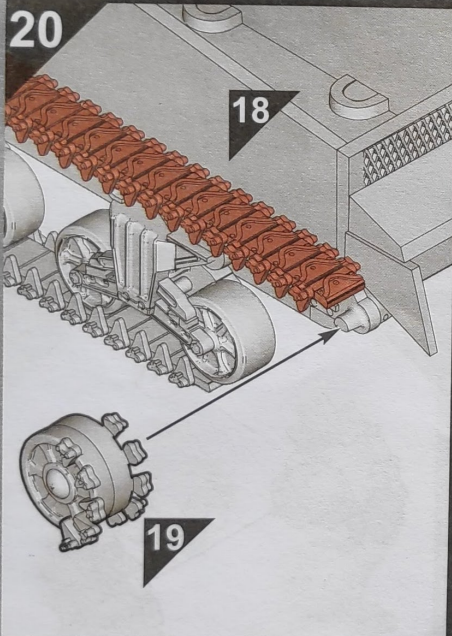
18



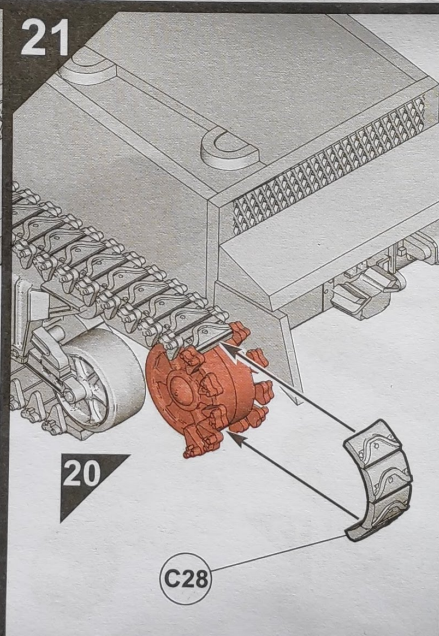
19



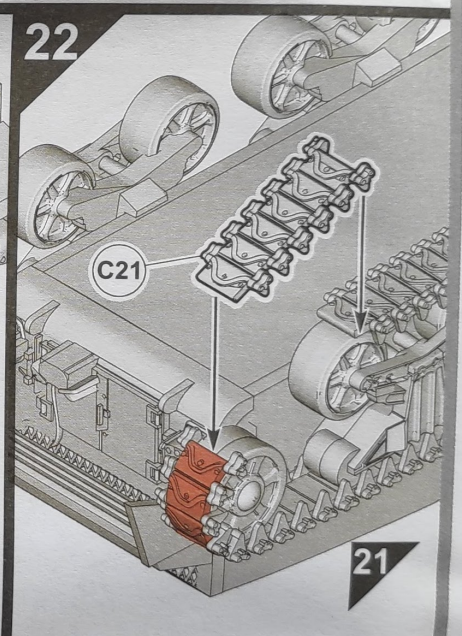
20



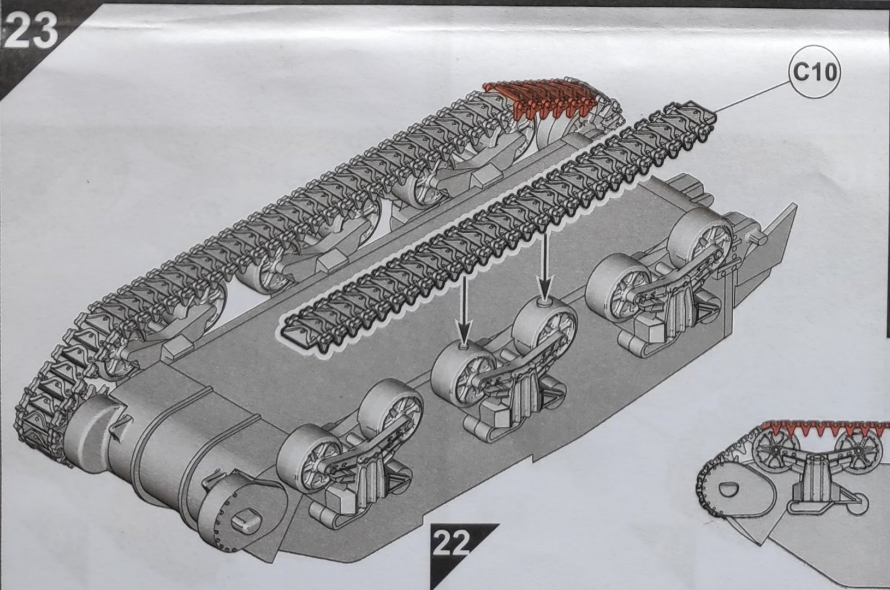
21



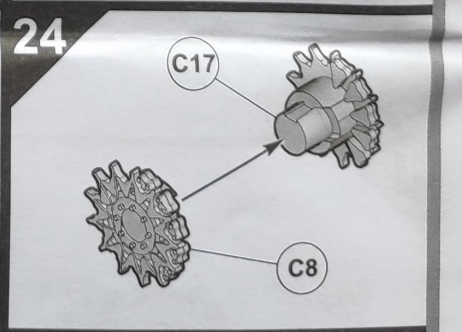
22



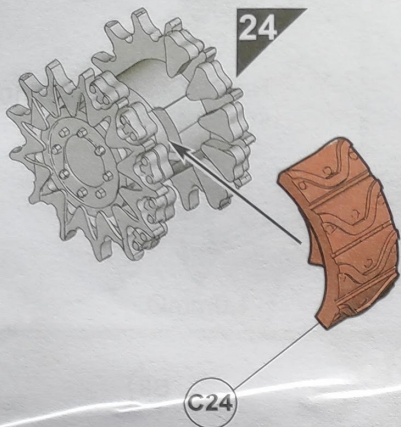
23



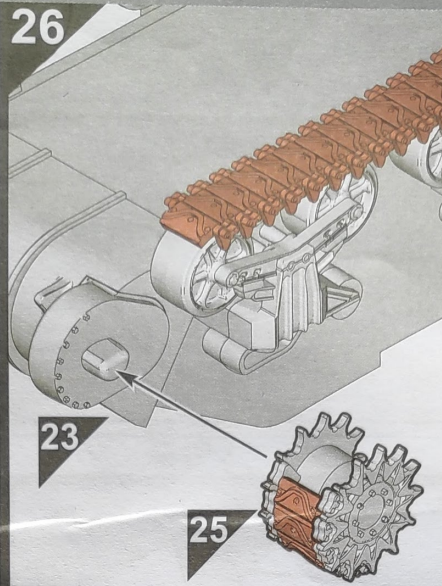
24



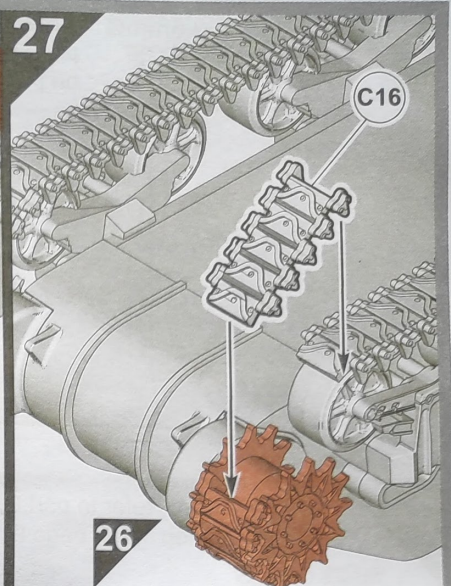
25



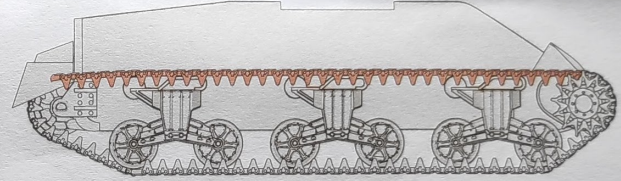
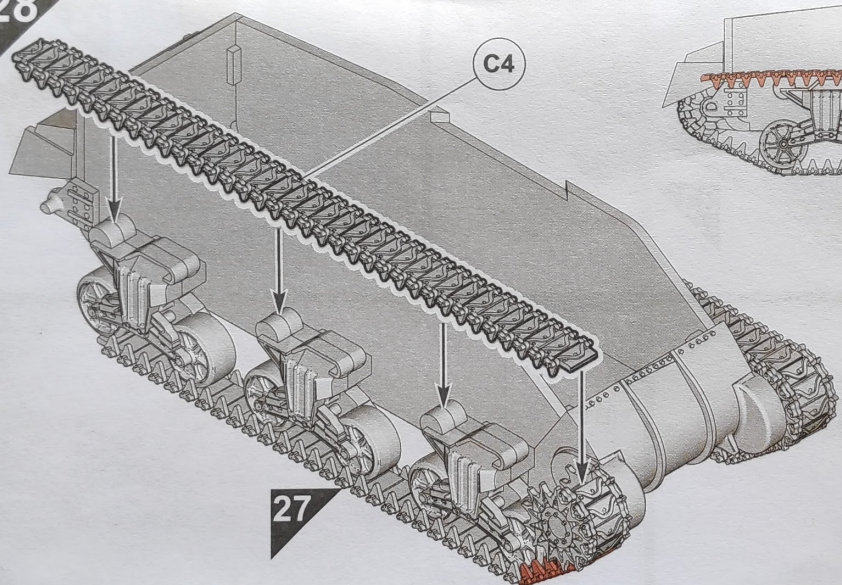
26



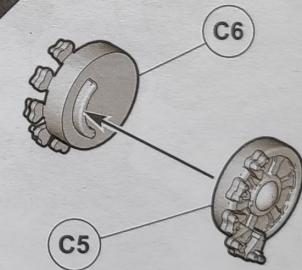
27



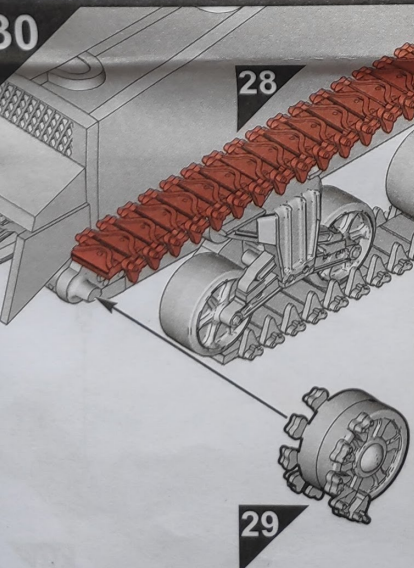
28



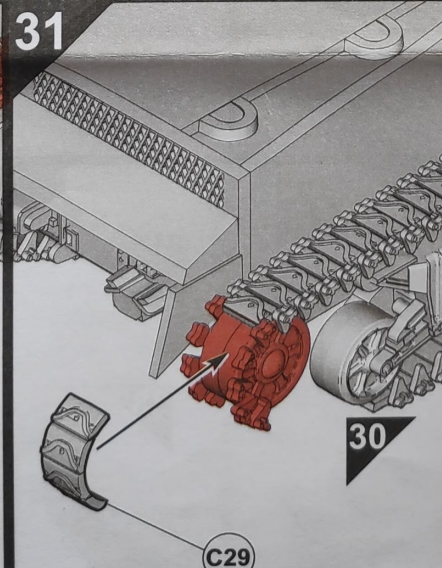
29



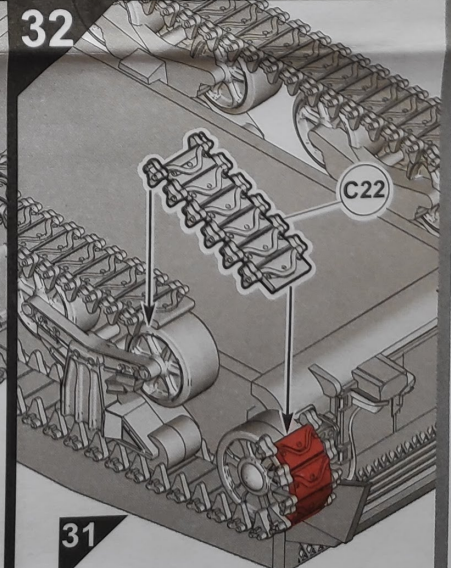
30



31

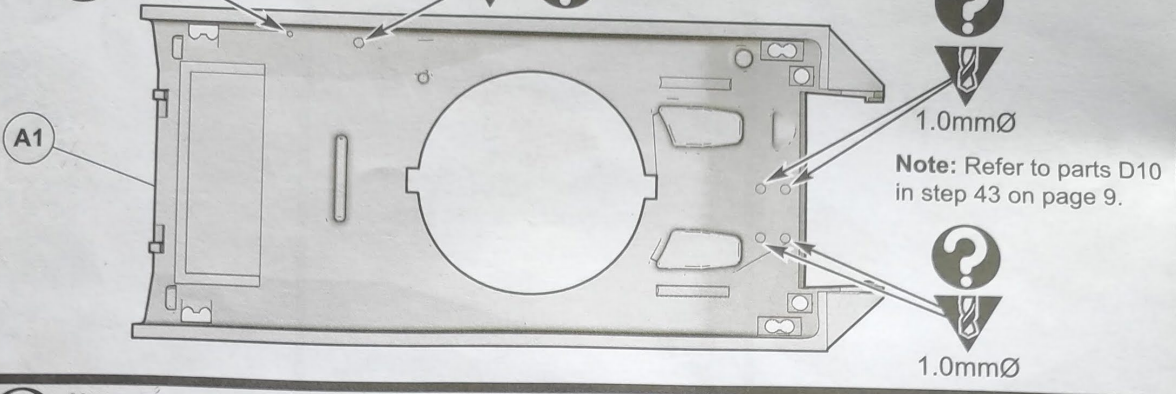


32



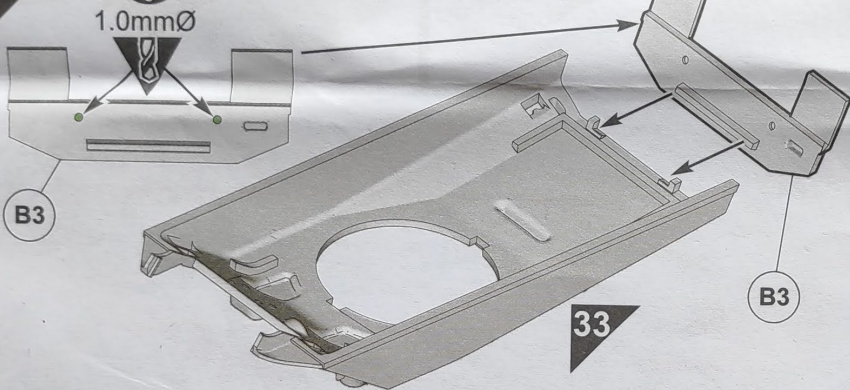
33

0.6mmØ **Note:** Refer to part D1 in step 41 on page 9. 1.0mmØ

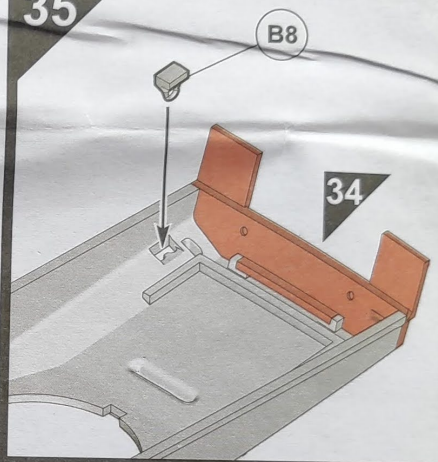


34

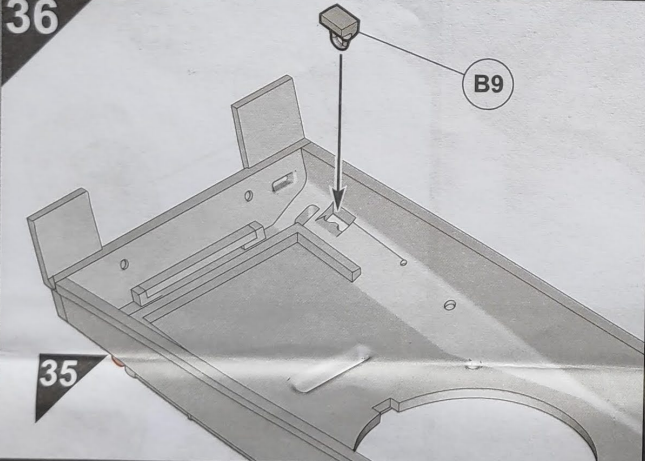
Note: Refer to part D4 in step 42 on page 9.



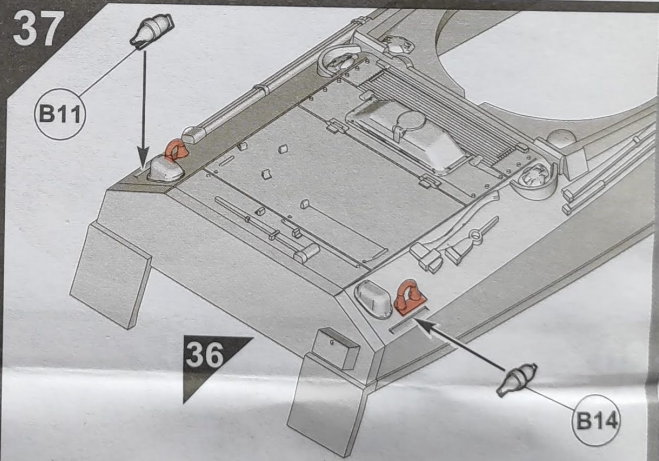
35



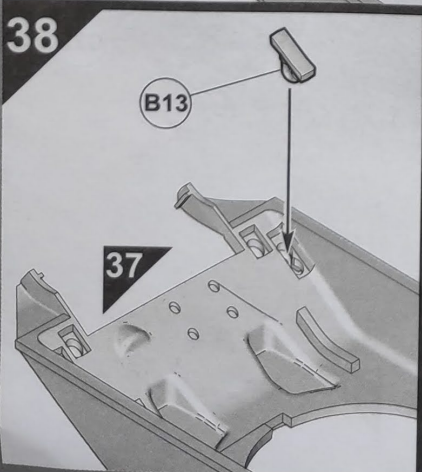
36



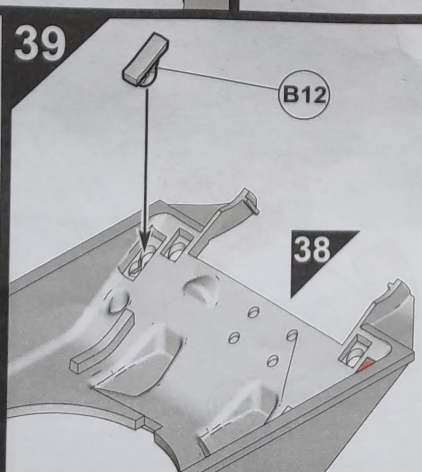
37



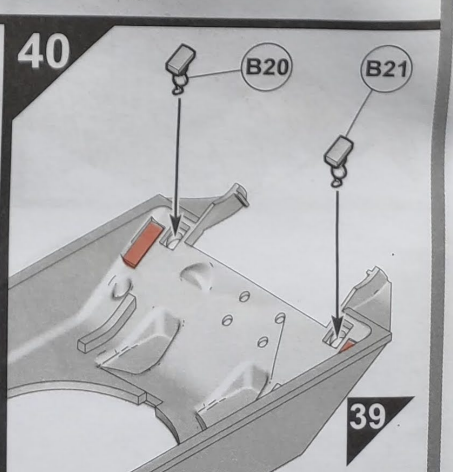
38



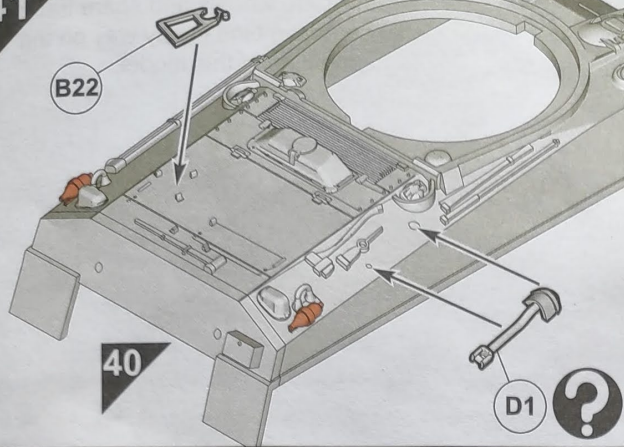
39



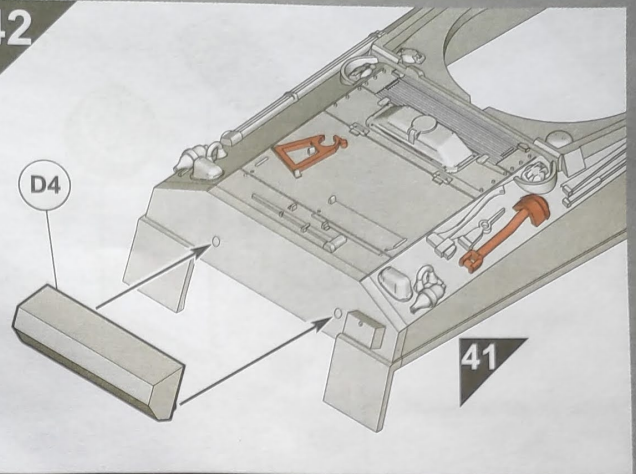
40



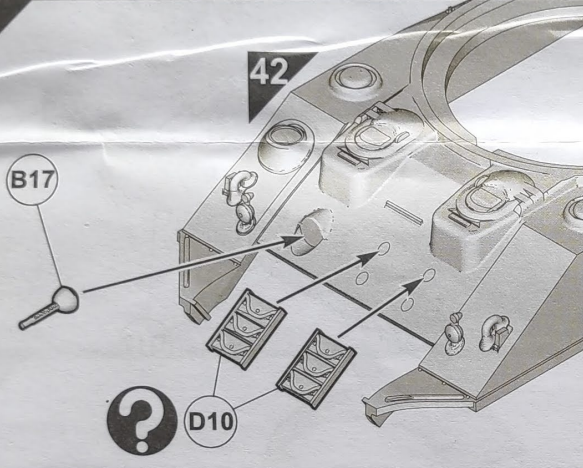
41



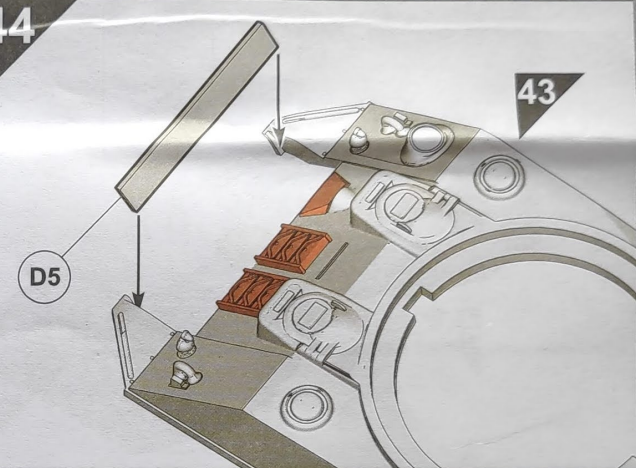
42



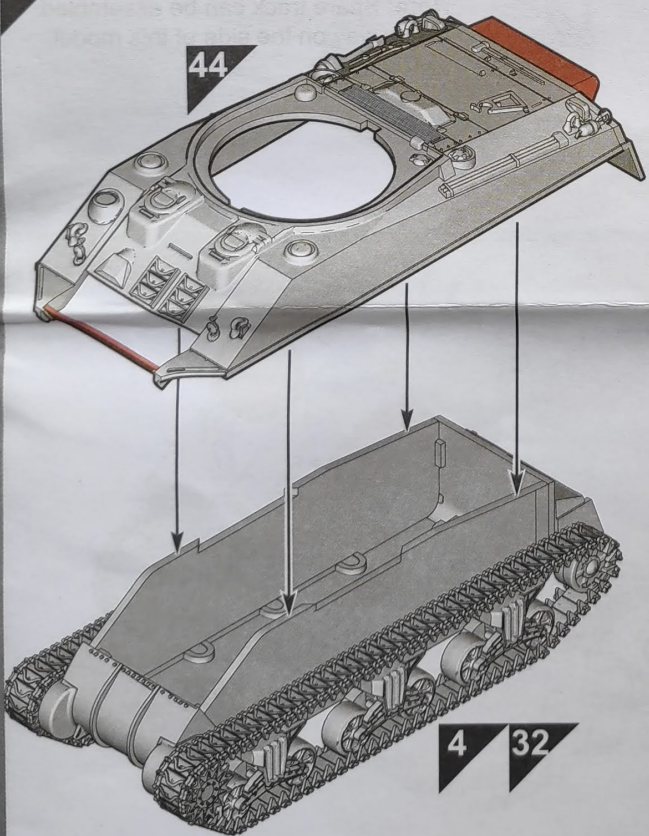
43



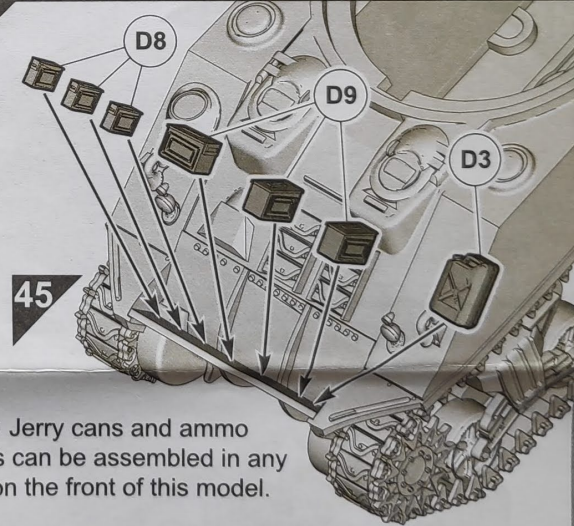
44



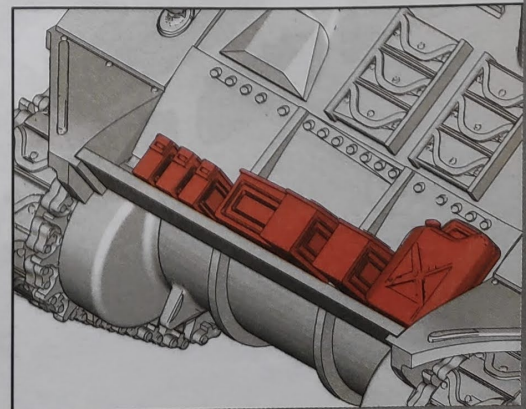
45



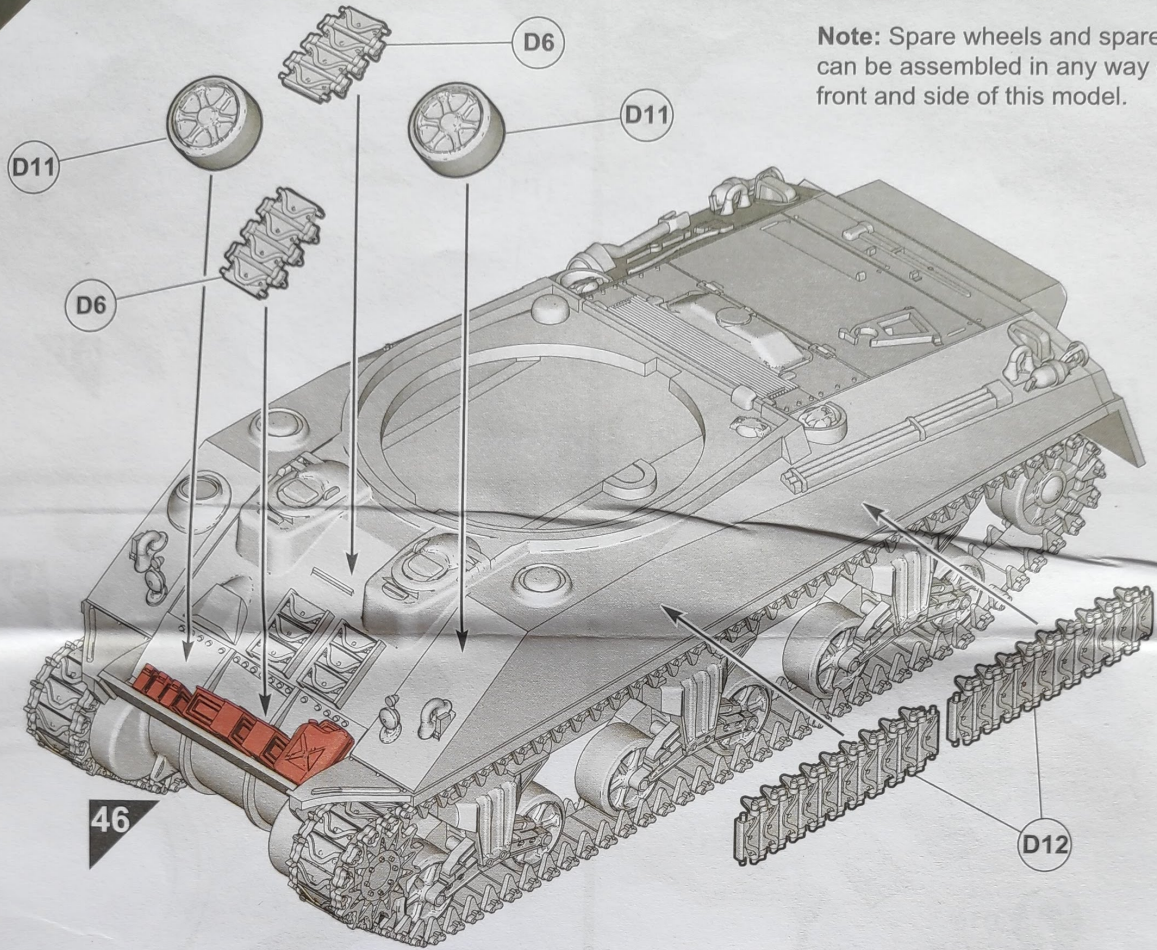
46



Note: Jerry cans and ammo boxes can be assembled in any way on the front of this model.

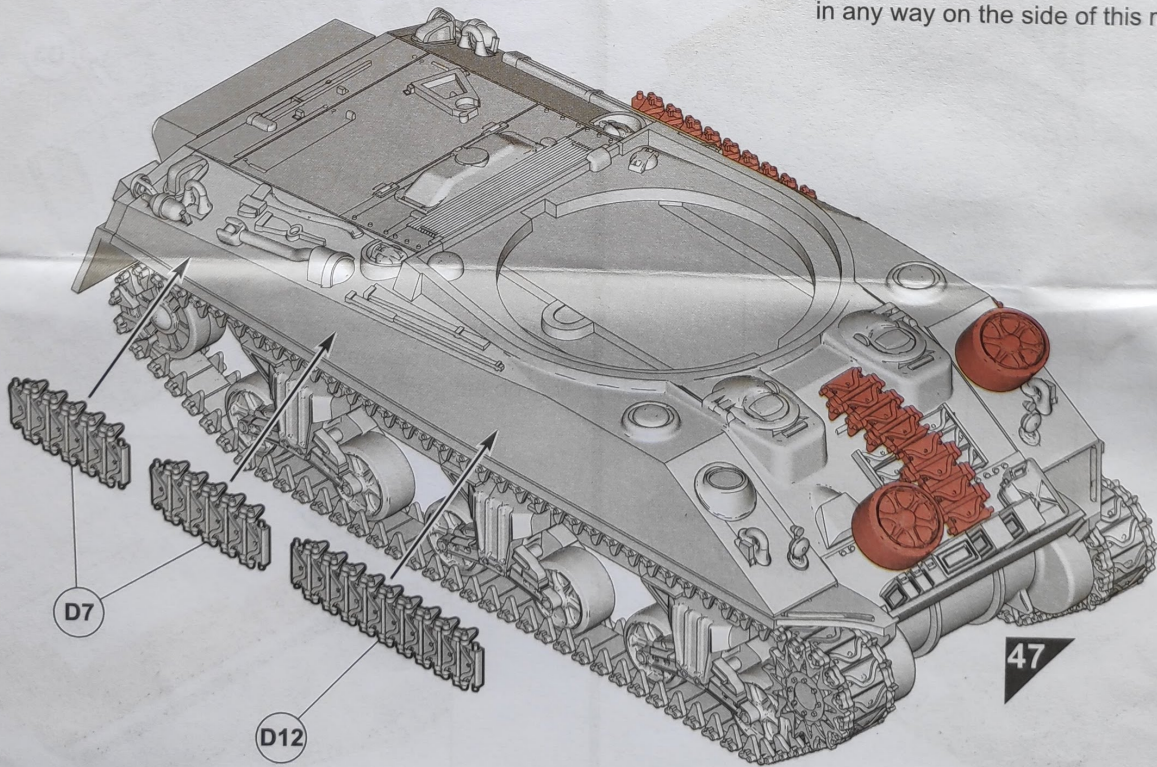


47



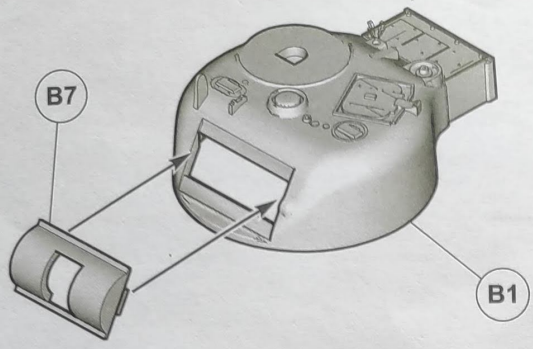
Note: Spare wheels and spare track can be assembled in any way on the front and side of this model.

48

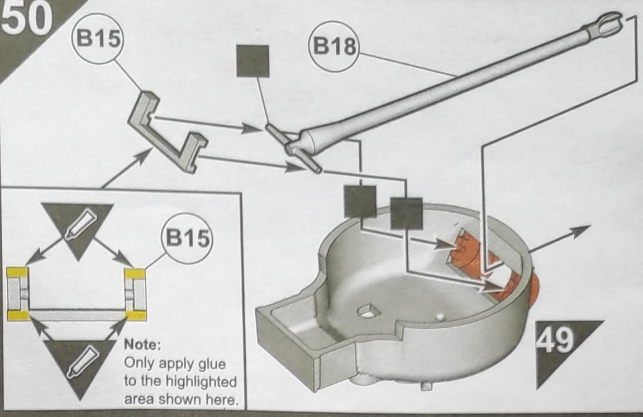


Note: Spare track can be assembled in any way on the side of this model.

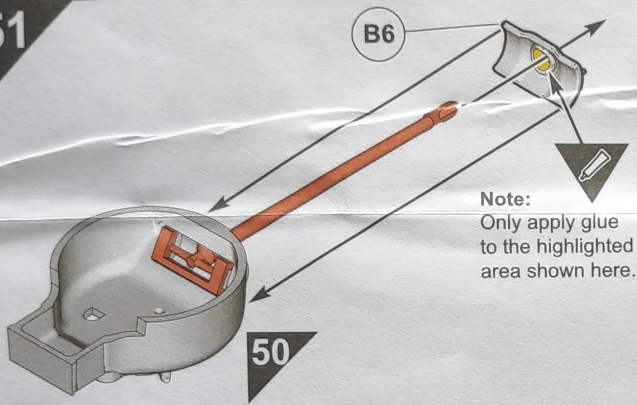
49



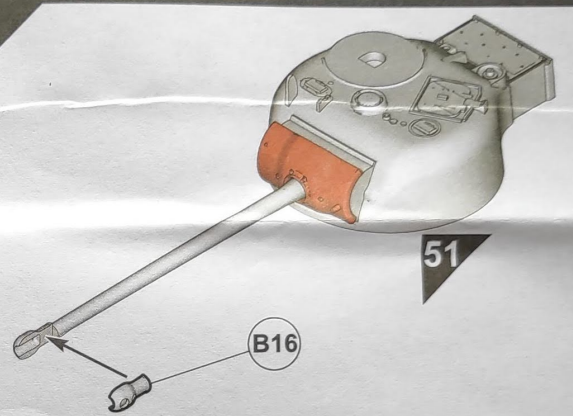
50



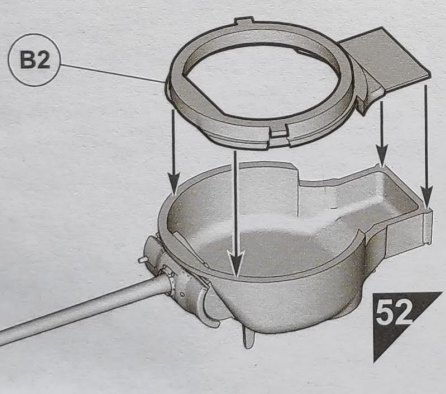
51



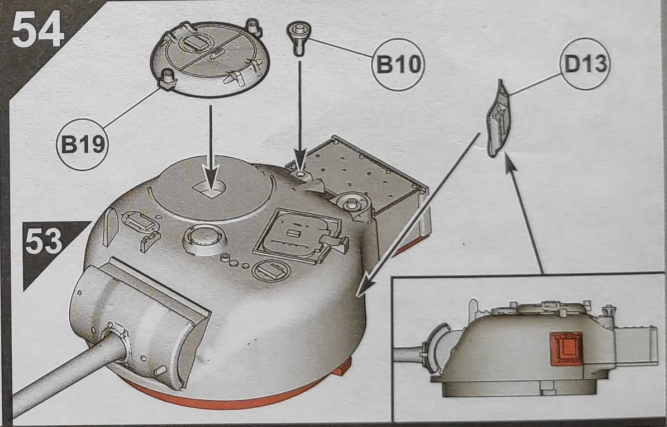
52



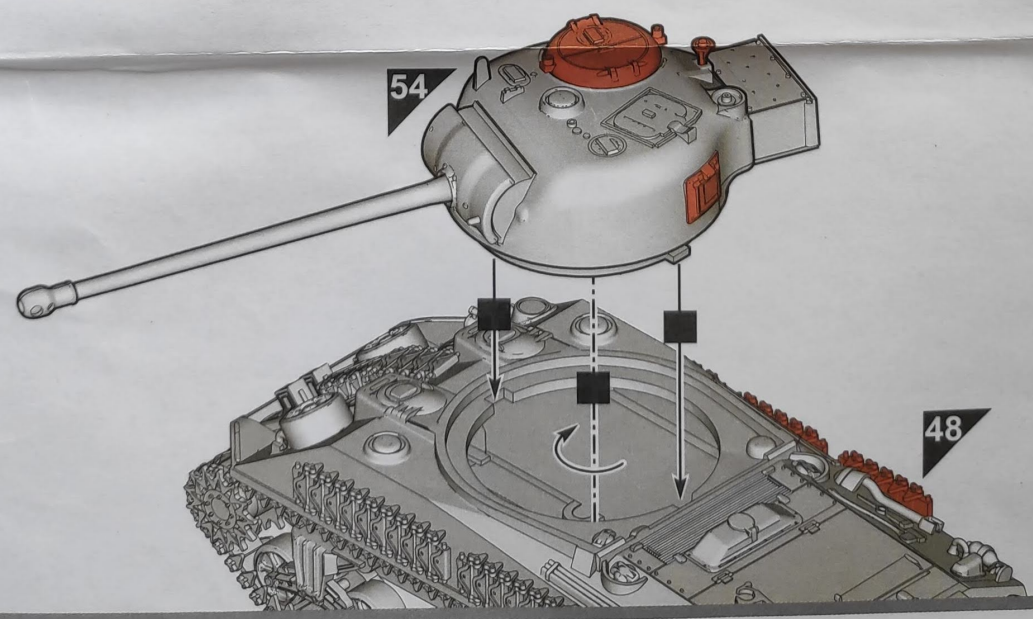
53



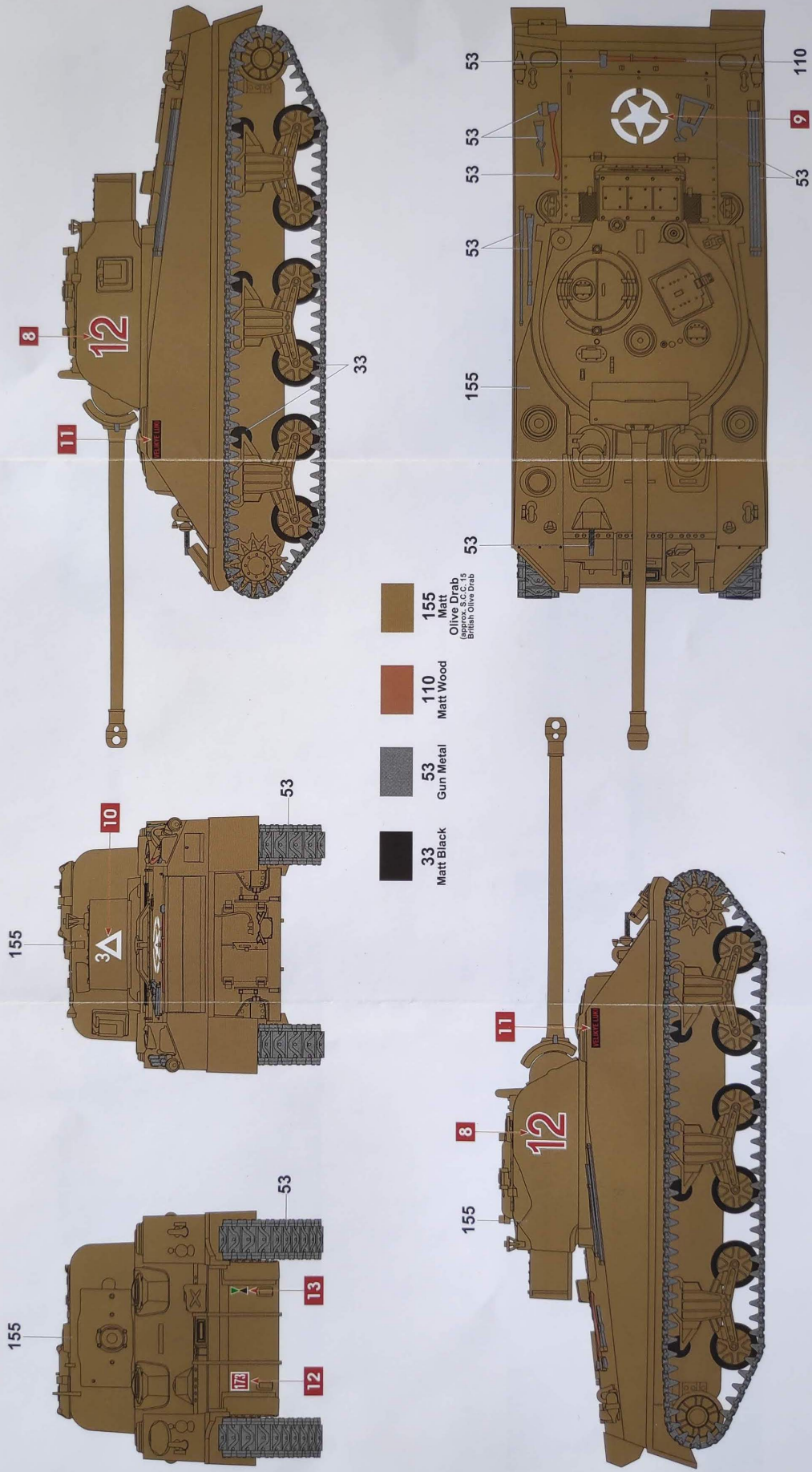
54



55

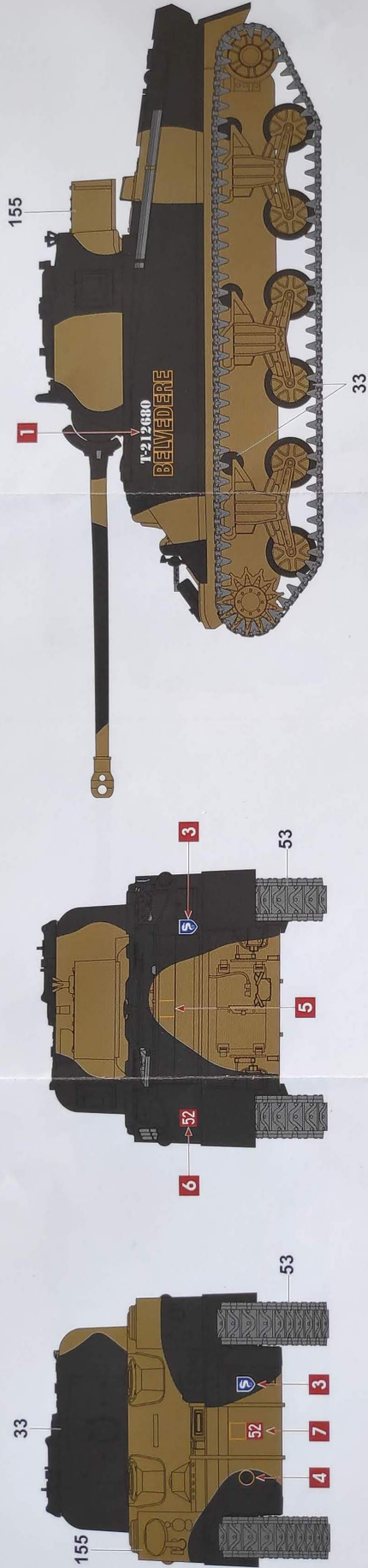


B Sherman Firefly VC
 3 Troop, A Squadron, Northamptonshire Yeomanry, Normandy, France, 1944.



A Sherman Firefly VC

Staffordshire Yeomanry, 27th Armoured Brigade, Operation Goodwood, Normandy, France, June 1944.



Research notes: T-212680 is sometimes depicted as having a black disruptive camouflage, possibly field-applied, but it is unclear as to whether this may have been the result of weathering and/or areas that were repainted in 'fresh paint', probably S.C.C.'15 British Olive Drab. The camouflage pattern suggested is therefore purely speculative and at the discretion of the modeller.

- 33 Matt Black
- 53 Gun Metal
- 110 Matt Wood
- 155 Olive Drab, British Olive Drab (Matt)

