



Hasagawa
Hobby kits

P-47D-25 THUNDERBOLT

JT40 1:48 P-47D-25 サンダーボルト

P-47の設計は出力2,000hpの空冷2重星形18気筒エンジンと排気タービンを装備するところから始まりました。1941年5月6日に原型機XP-47Bが初飛行し、全備重量5,480kgというその機体の大きさに周囲は唖然とし、最高速663km/hという飛行結果にも驚きました。しかし初期トラブルも多く発生し、強度不足や風防が開かなくなったり、燃料系統にも故障が生じましたが、米陸軍は、この新型戦闘機を発注し、171機が生産されました。1942年末になると200ガロンの落下式タンクが取り付けられるP-47Cの生産が始まり、前線に投入されると、行動半径は、大幅に拡大し、敵地内に深く進入することが可能になりました。続いて、さらに改良されたP-47Dは、高度9,200mで697km/hを

記録し、敵戦闘機との性能差をますます広げていきました。

D型の中で、後方視界を改善するためレーザーバックの流線型胴体を廃止して、水滴型の風防にした機体は、P-47D-25以降のタイプで、最大速度は若干低下しましたが、極めてバランスのとれた戦闘機となり、排気タービン装備と相まって高空から、低空までの、あらゆる高度で高性能を発揮し、特に対地攻撃では猛威をふるいました。

《データ》(P-47D-25)乗員:1名、全幅:12.43m、全長:10.92m、全高:4.17m、翼面積:27.87m²、全備重量:6,623kg、エンジン:P&W R-2800-59、出力:2,300hp、航続距離:949km、最大速度:690km/h、固定武装:12.7mm機銃x8、爆弾:454kg爆弾x2

At the time Alexander Kartver of Republic Aviation conceived the Thunderbolt in 1940, it seemed to go against nearly all the current norms in fighter design, which called for them to be lightweight, nimble and streamlined. The "Jug" was certainly none of these, being the largest and heaviest single-seat aircraft to see service in WWII. But its huge 2,000hp Pratt & Whitney R-2800 "Double Wasp" engine, coupled with a unique supercharging system, helped the aircraft overcome its portly fuselage and 6,124kg weight (13,500lbs.) to become the most-produced fighter in American history, with over 15,000 eventually being built.

Early Thunderbolts had a number of difficulties, but these were mostly overcome with the introduction of the P-47D. This upgrade introduced a water-methanol injection system for emergency power, a better supercharger installation, stronger tires and a "universal" wing which allowed the Jug to carry both bombs and drop tanks simultaneously. However, though tanks and other improvements did significantly increase the Thunderbolt's range, it was never able to escort U.S. bombers all the way to Berlin or beyond, a role in which the P-51 Mustang would eventually become famous.

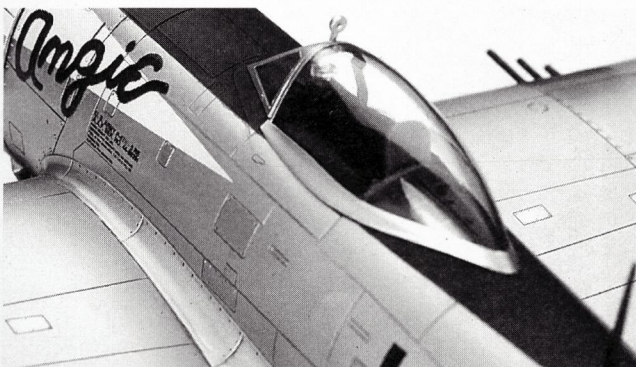
In July of 1943, partway into the P-47D production run, the aircraft received its most visually significant modification -- the adoption of a bubble canopy. Previous

models had been sometimes called "razorbacks" due to the sharp dorsal ridge on the fuselage, but the P-47D-25 had a cut-down rear body to accommodate the new canopy. This change was immensely popular with pilots as it significantly improved rear visibility. At the same time, the P-47D-25 also received a new Hamilton Standard paddle-type propeller which boosted high altitude performance and climb rates.

It was in the last two years of the war that the P-47 really came into its own, establishing itself as one of the premier fighter-bombers of the war. An extremely fast and stable gun platform, Jugs flying at treetop level used bombs, rockets, and their eight Browning .50 cal. machine guns to wreak destruction on German targets throughout Europe, claiming nearly 100,000 railway cars, 70,000 trucks and 6,000 tanks destroyed by the war's end. Thunderbolts also served with distinction in the Pacific theater against Japan.

Data (P-47D-25)

Crew: 1; Wingspan: 12.43m; Length: 10.92m; Height: 4.17m; Wing Area 27.87m²; Loaded Weight 6,623kg; Engine: Pratt & Whitney R-2800-59 (2,300hp); Range: 949km; Max. Speed: 690km/h; Standard Armament: 8 x 12.7mm (.50cal.) machine guns, 2 x 454kg (1,000lb.) bombs





デカールをはってください。
 APPLY DECAL
 HEAR ABZIEHBILD
 APPLIQUER DECALCOMANIE
 APPLICARE DECALCOMANIE
 PONER CALCOMANIA
 貼上水印紙



穴をあけてください。
 OPEN HOLE
 OFFNEN
 FAIRE UN TROU
 FORO APERTO
 HACER AQUJERO
 鑽孔



どちらかを選んでください。
 OPTIONAL
 NACH BELIEBEN
 FACULTATIF
 FACOLTATIVO
 OPCIONAL
 可以選擇採用



塗装図の番号です。
 PAINTING SCHEME NUMBER
 LACKIERSCHEMANUMMER
 NUMÉROS DE LA LISTE DE PEINTURES
 NUMERO DELLO SCHEMA DI VERNICIATURA
 PINTAR ESQUEMA NUMERO
 這是塗裝圖的號碼

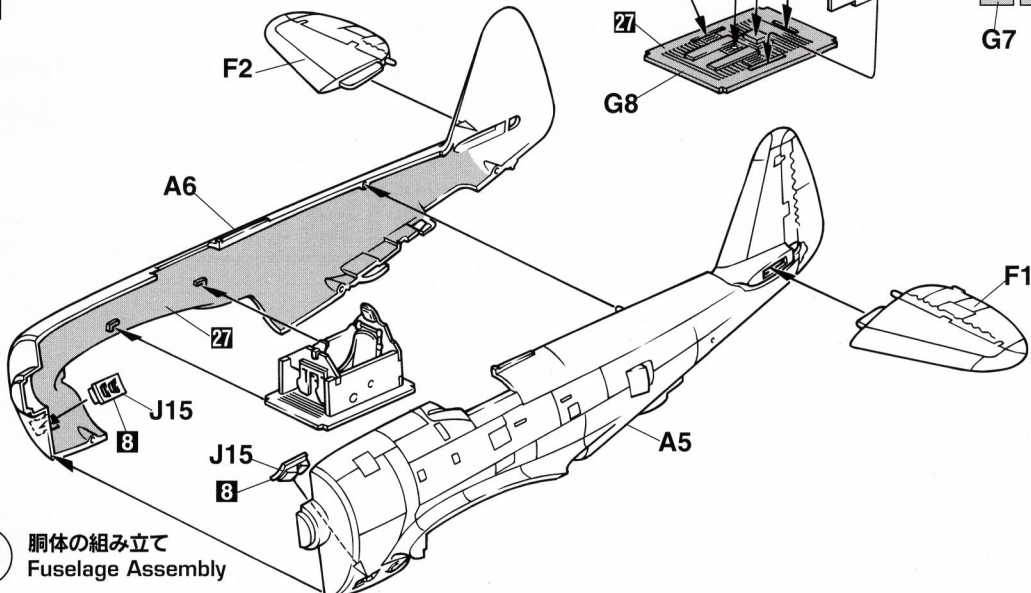
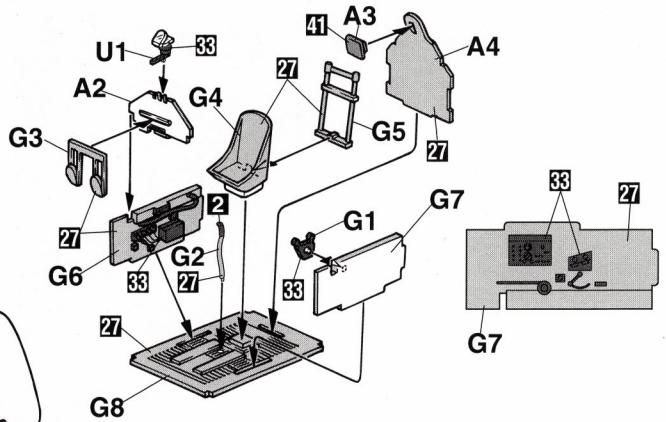
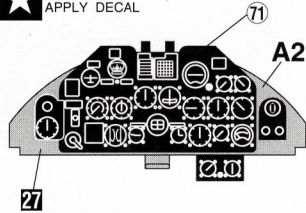


切り取ってください。
 REMOVE
 ENTFERNEN
 RETIRER
 SEPARARE
 SEPARARE
 CORTAR
 切去

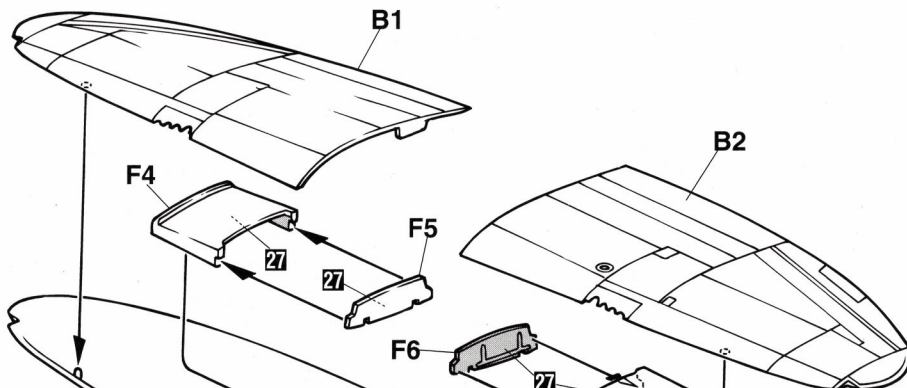
1 コックピットの組み立て Cockpit Assembly



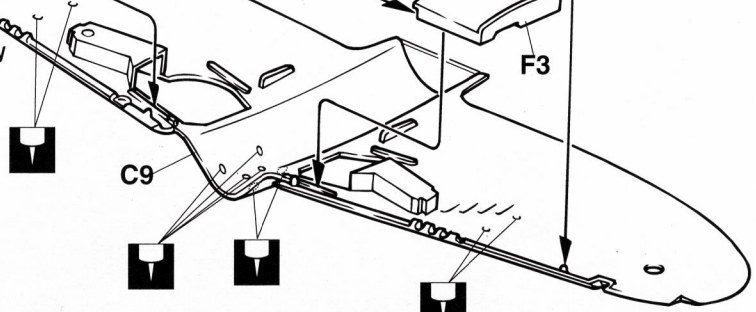
デカールをはってください。
 APPLY DECAL



2 胴体の組み立て Fuselage Assembly

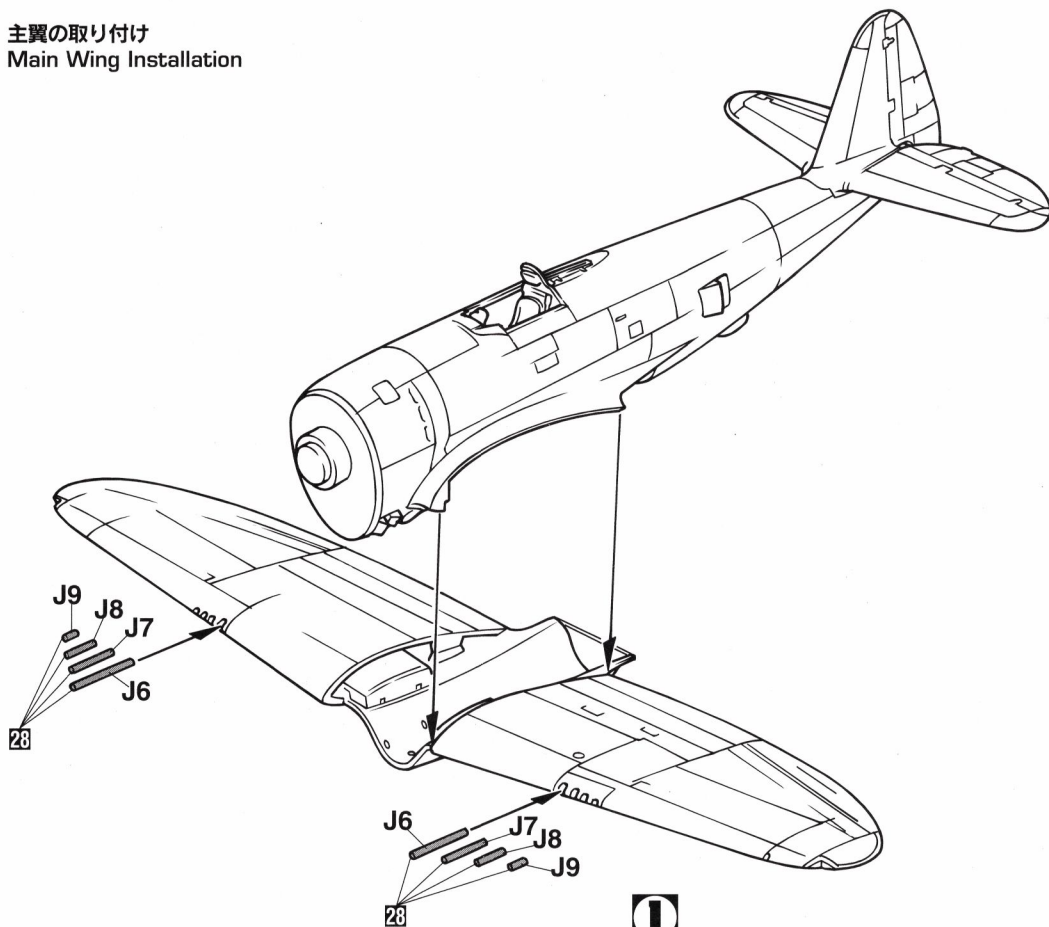


3 主翼の組み立て Main Wing Assembly



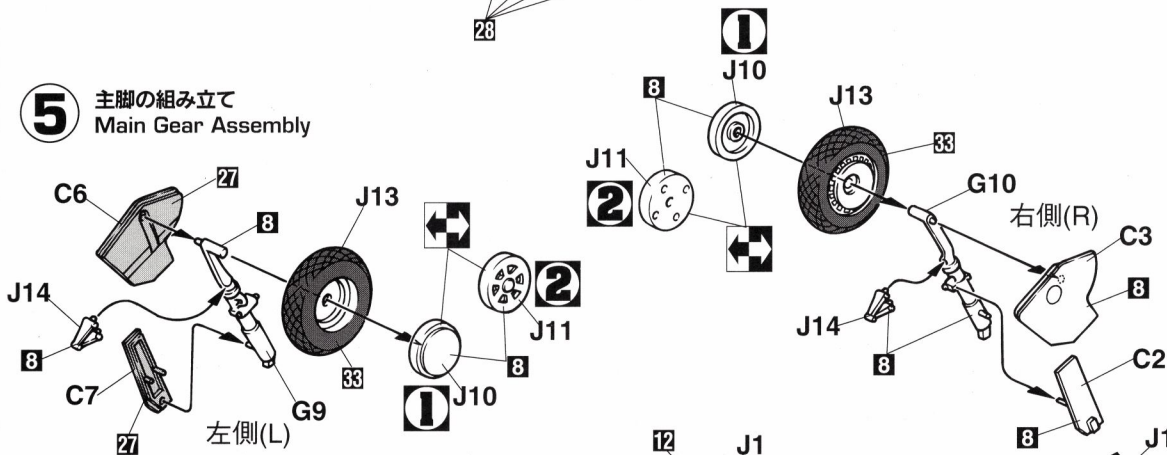
4

主翼の取り付け
Main Wing Installation



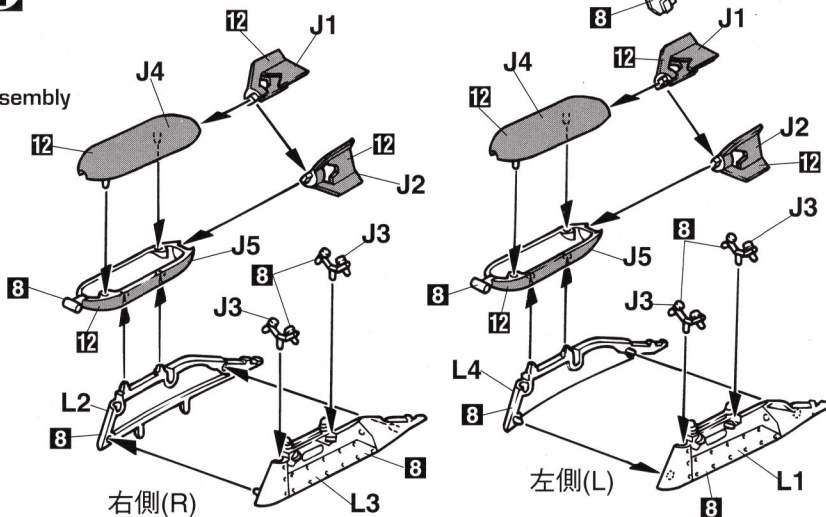
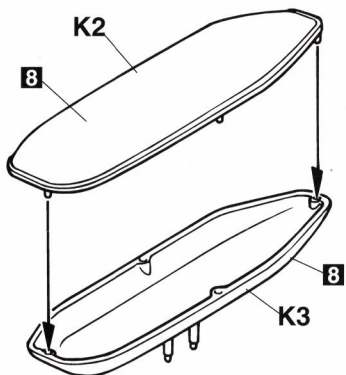
5

主脚の組み立て
Main Gear Assembly

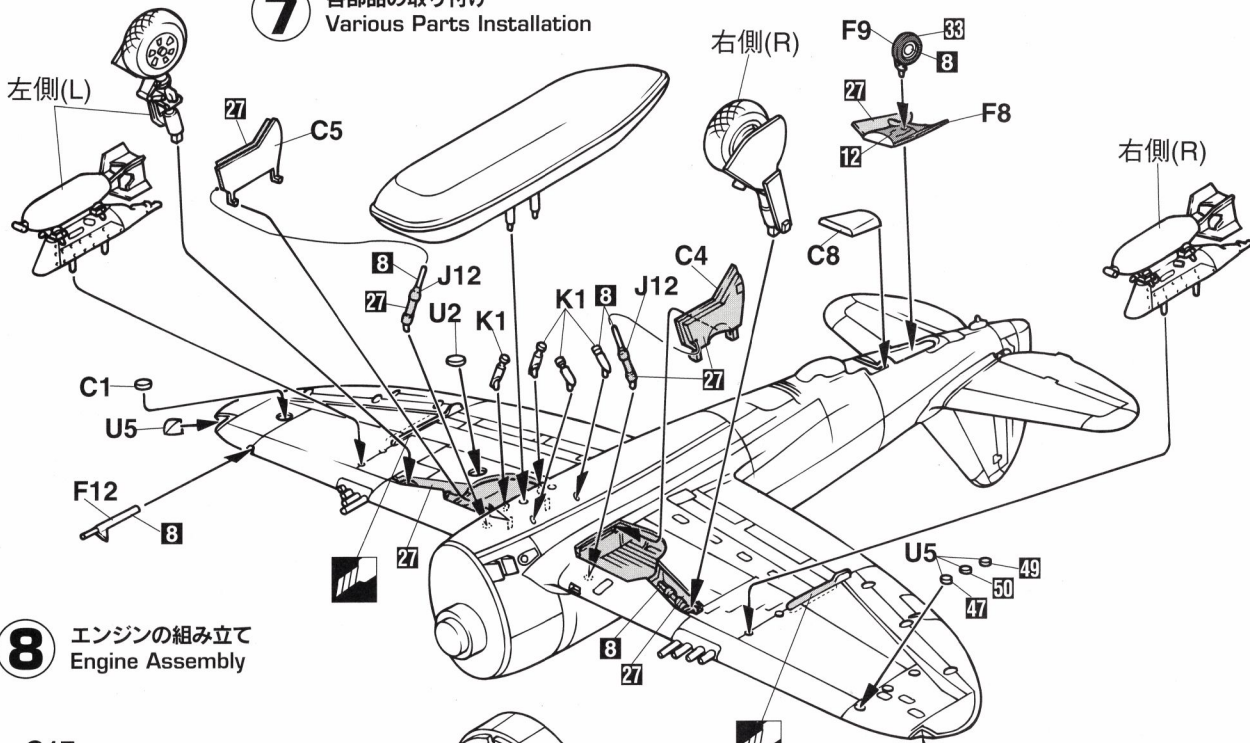


6

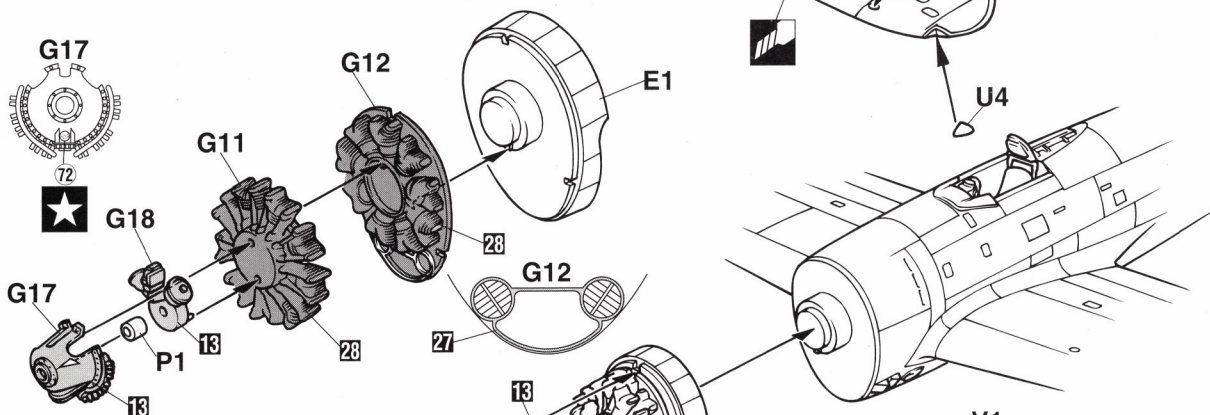
増槽と爆弾の組み立て
Auxiliary Fuel Tank & Bombs Assembly



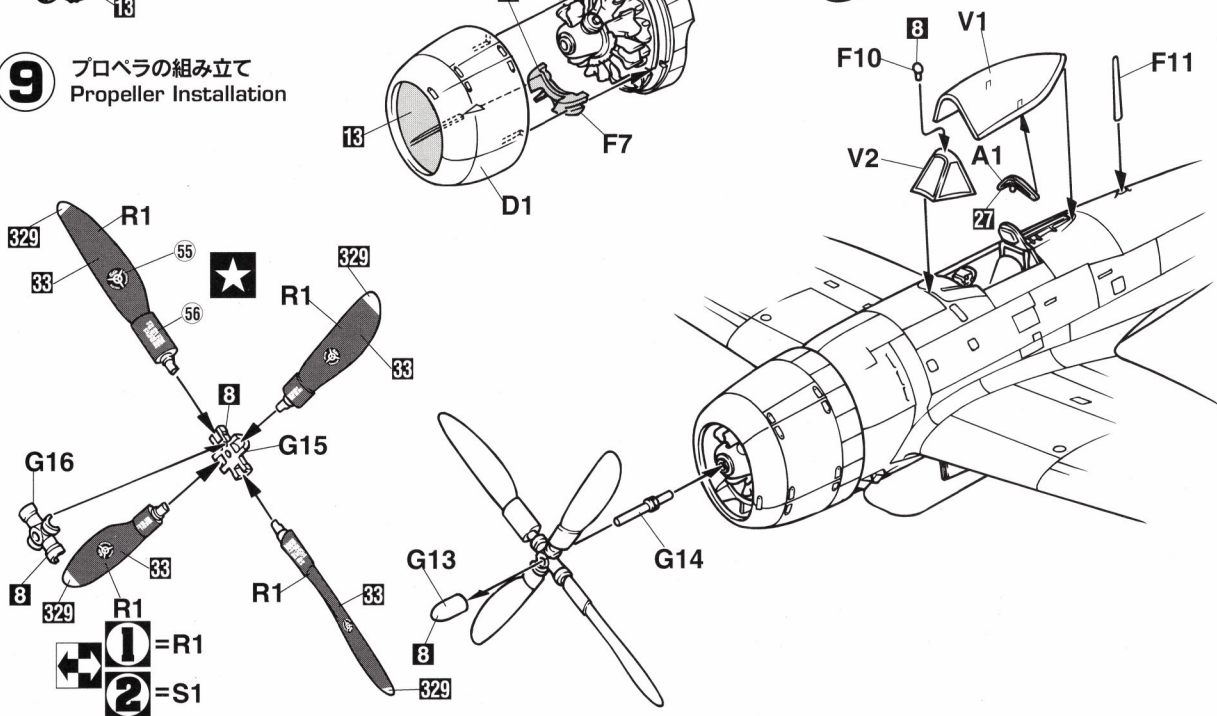
7 各部品の取り付け
Various Parts Installation



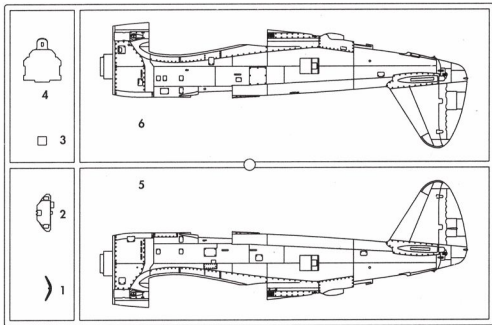
8 エンジンの組み立て
Engine Assembly



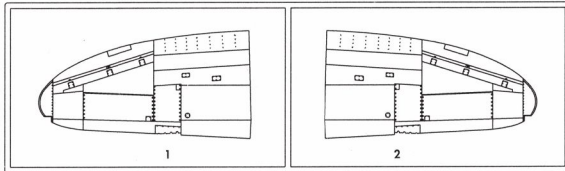
9 プロペラの組み立て
Propeller Installation



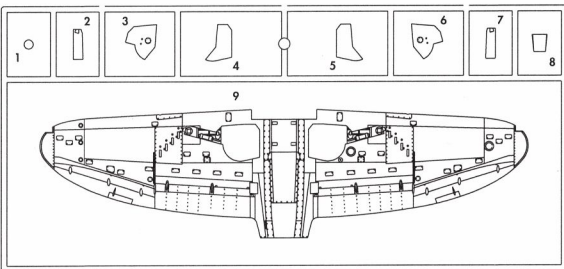
《A》



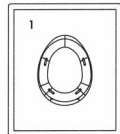
《B》



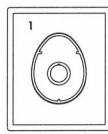
《C》



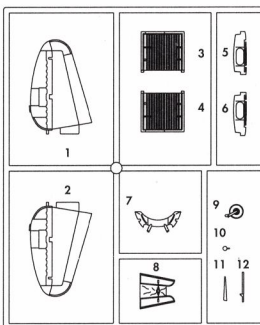
《D》



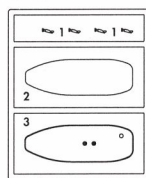
《E》



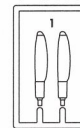
《F》



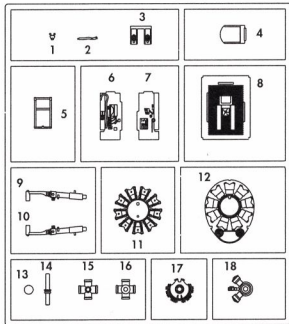
《K》



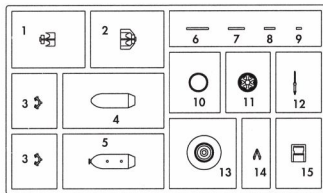
《R》x2



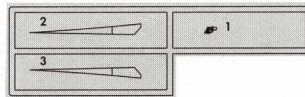
《G》



《J》x2



《N》



For Japanese use only.

■部品請求をなさる方は、あなたの氏名、住所、郵便番号、電話番号を1字づつはっきり書いて、下のカードと共に申し込みにください。



—部品請求カード—

Jt40 I:48 P-47D-25 サンダーボルト

部品を紛失したり、破損なされた方は、このカードの必要部品を○でかみ代金を現金書留または郵便小為替で当社サービス係までお申込ください。(1,000円以下の部品請求には、切手で代用もできます。)

A 部品	450円	L 部品	250円
B 部品	450円	N 部品	300円
C 部品	450円	J 部品 (1枚分)	350円
D 部品	300円	R 部品 (1枚分)	250円
E 部品	250円	S 部品 (1枚分)	250円
F 部品	400円	U V 部品	300円
G 部品	400円	P 部品 (ポリキャップ)	150円
K 部品	350円	デカール	650円

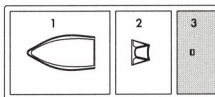
9606

ART No. Jt40

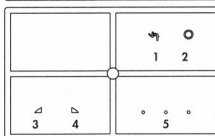
上記の価格は予告なく変更する場合がありますのでご了承ください。

この部品は使用しません。
Parts not for use.
Teile werden nicht verwendet.
Pièces à ne pas utiliser.
Parti non per uso.
Partes para no usar.
不需要使用的部件

《V》



《U》



《P》



2	H[2]	ブラック(黒)	BLACK
3	H[3]	レッド(赤)	RED
8	H[8]	シルバー(銀)	SILVER
12	H[52]	オリーブドラブ(1)	OLIVE DRAB (1)
18	H[53]	ニュートラルグレー	NEUTRAL GRAY
27	H[58]	機体内部色	INTERIOR GREEN
28	H[18]	黒鉄色	STEEL
33	H[12]	つや消しブラック(黒)	FLAT BLACK
41	H[47]	レッドブラウン	RED BROWN
47	H[90]	クリアーレッド	CLEAR RED
49	H[92]	クリアーオレンジ	CLEAR ORANGE
50	H[93]	クリアーブルー	CLEAR BLUE
61	H[76]	焼鉄色	BURNT IRON
329		イエロー-FS13538	YELLOW

塗料指定の1はグンゼ産業・Mr. カラー、H1は水性ホビーカラーの番号です。このキットには接着剤は入っていないので別にお求めください。

H1 in painting indication is the number of Gunze Sangyo Aqueous Hobby Color, while 1 is that of Mr. Color. Glue is not included in this kit.

H1 bei Bemalungshinweisen ist die Nummer der Aqueous - Hobby - Color von Gunze Sangyo, während 1 den Ton der Farbserie Mr. Color anzeigt. Im Bausatz ist kein Klebstoff enthalten.

Sur le guide de peinture, H1 correspond au numéro de couleur GUNZE SANGYO AQUEOUS HOBBY COLOR, alors que 1 correspond à Mr. COLOR. La colle n'est pas fournie dans ce kit.

H1 nella indicazione della pittura è il numero della Gunze Sangyo del colore ad acqua per Hobby, mentre 1 è quello di Mr. Color. La colla non è inclusa nella scatola di montaggio.

H1 en indicaciones de pintado. Este es el numero de Gunze Sangyo Aqueous Hobby Color, mientras 1 es el de Mr. Color. El pegamento no esta incluido en el kit.

H1 這個着色指示是代表都是出品水性模型漆的編號，而1則代表都是出品的樹脂系模型漆的編號，這份套件並沒有包括膠水。

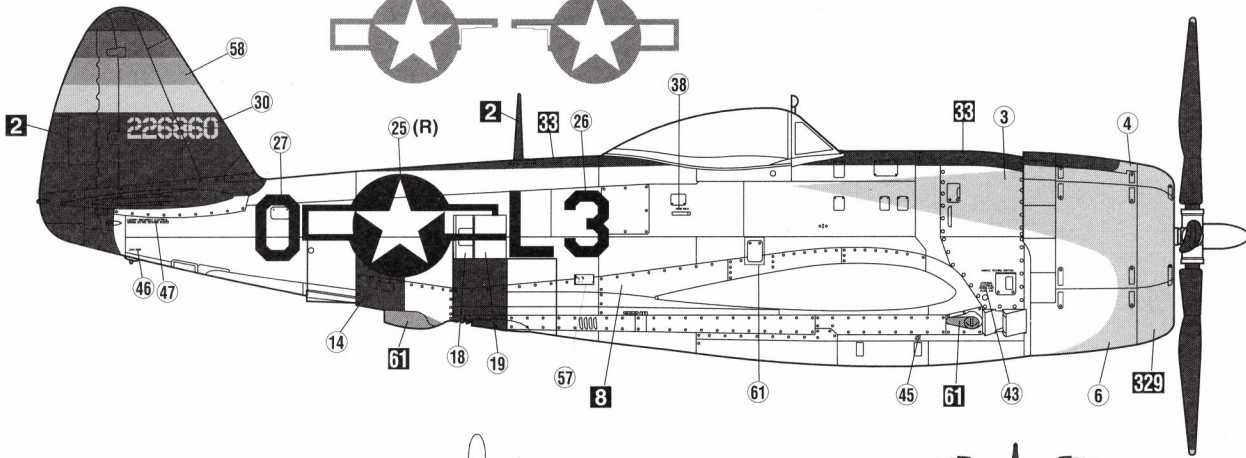
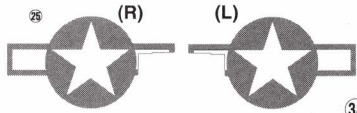
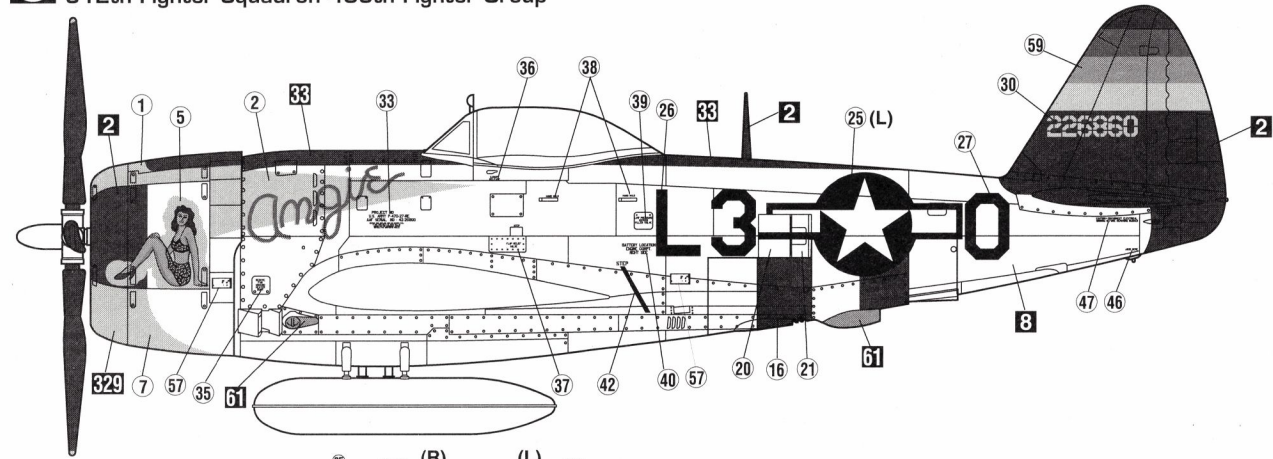
Marking & Painting

マーキング及び塗装図
Markierungen und Bemalung

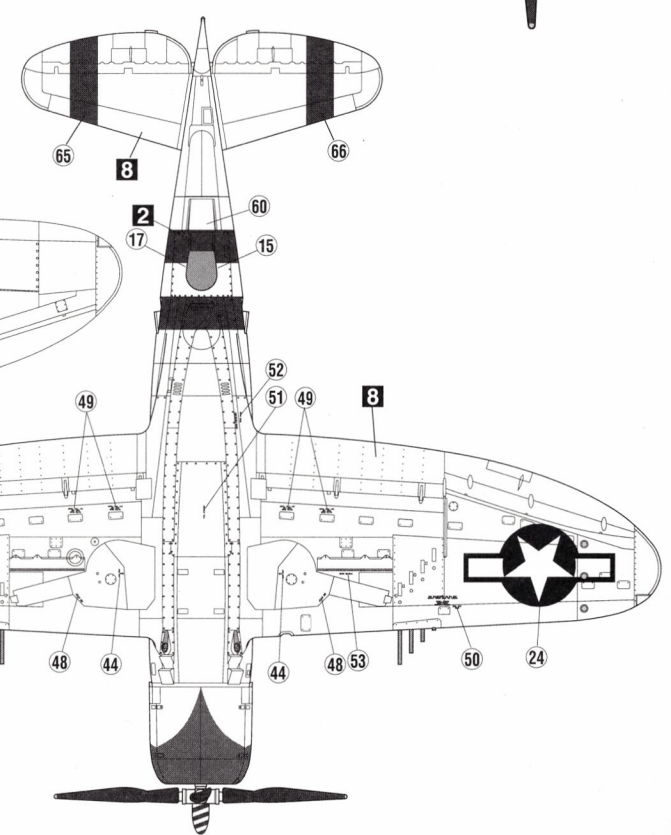
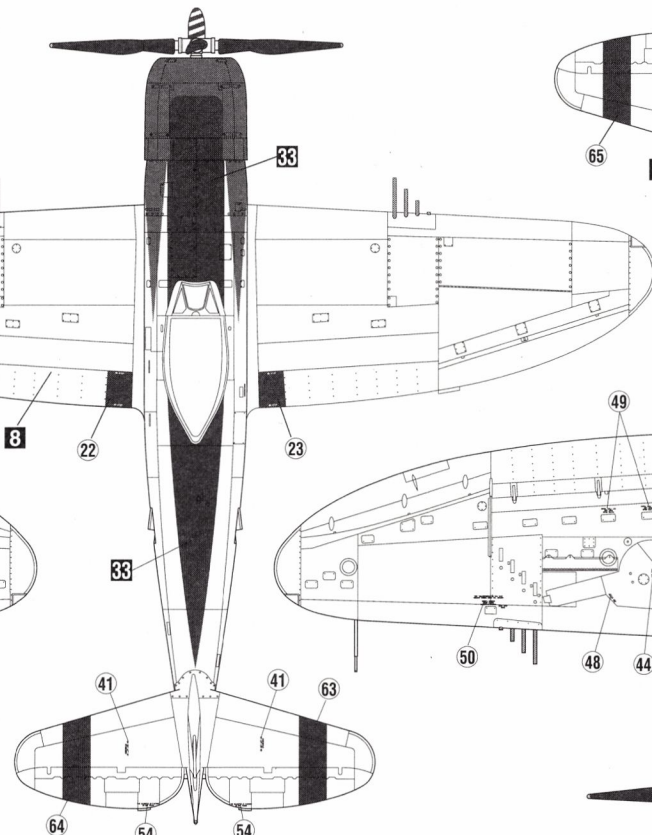
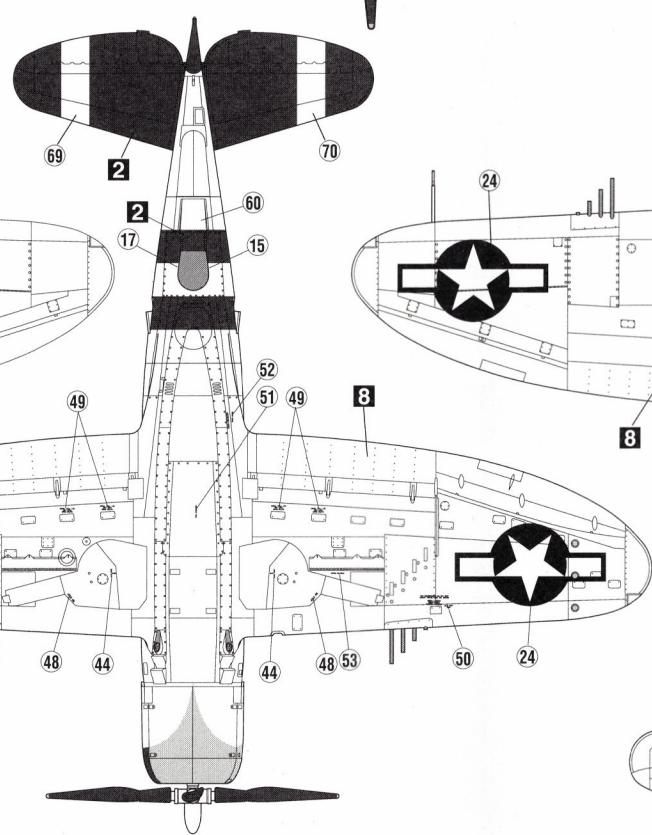
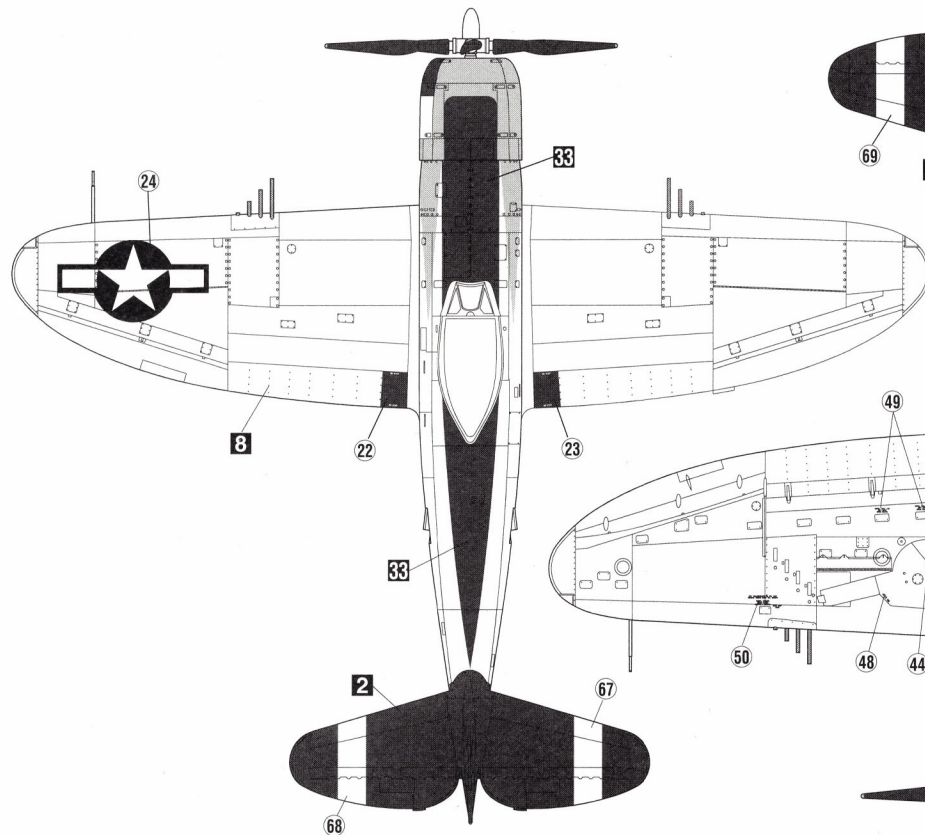
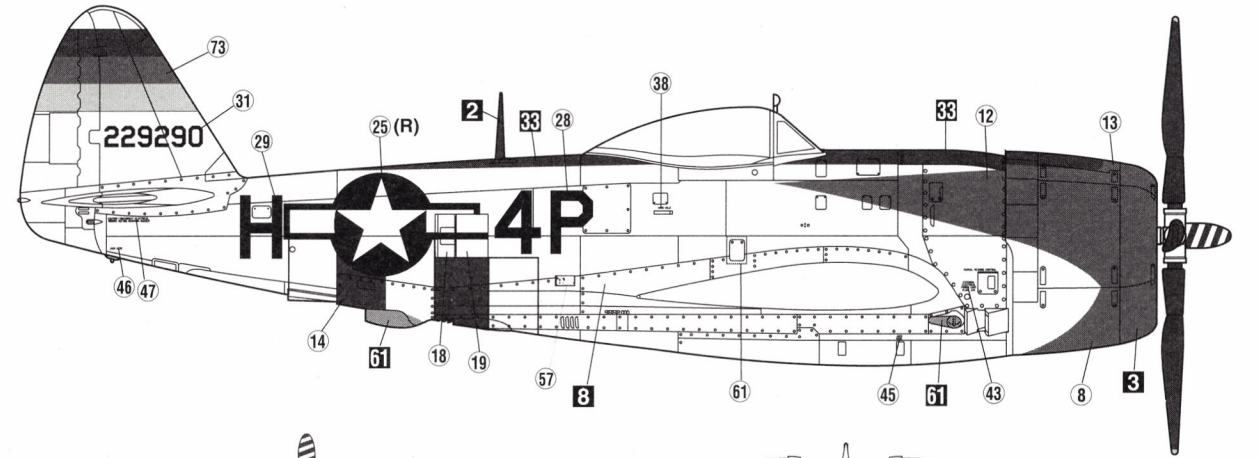
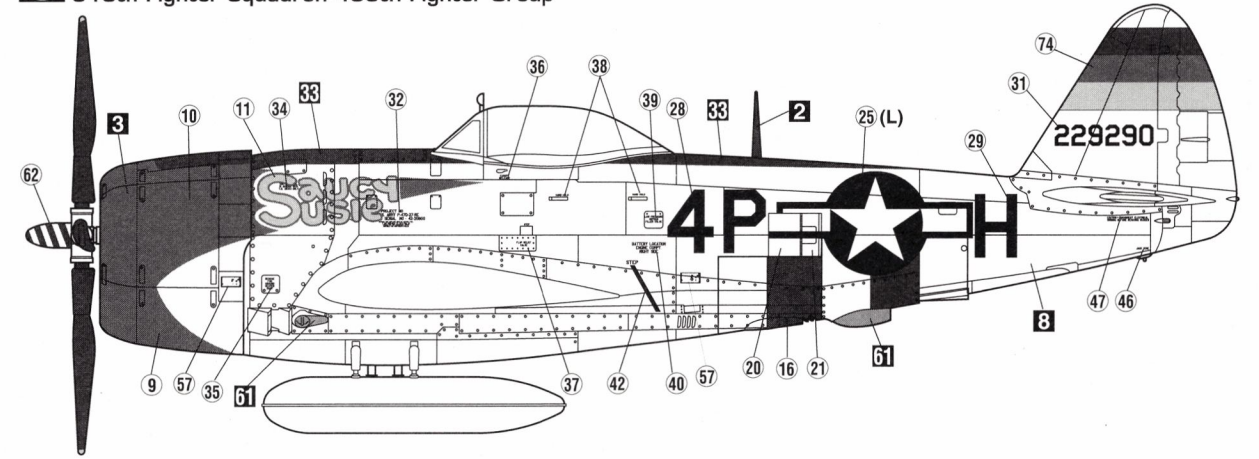
Decoration et Peinture
Marchio & Pittura

Decoracion y Pintura
標貼及著色指示

1 406戦闘航空群 512戦闘飛行隊
512th Fighter Squadron 406th Fighter Group



2 406戦闘航空群 513戦闘飛行隊
513th Fighter Squadron 406th Fighter Group

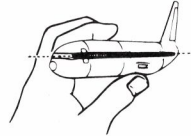
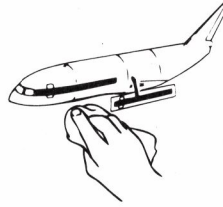


■デカールのじょうずな貼り方 Correct Method for Applying Decals

- デカールを貼るところのほこりや汚れを、ぬらした布できれいにふきとってください。
- Clean model surface with wet cloth.



- 貼りたいデカールを台紙ごとハサミで切りとり、1枚づつ水またはぬるま湯に台紙を下にして20秒くらい浮かべます。
- Cut each design out of decal sheet and dip them in warm water for 20 seconds.
- 水から出したらタオルの上のせ、指先でデカールが動くか確かめた後、貼るところにおいて静かに台紙をずらします。
- Check with finger tip if design is loose on base paper. If so, place it on proper position on model and slide off base paper leaving design on model.



- 指先に少し水をつけて正確な位置にデカールを動かした後で、やわらかく、よく水を吸う布でデカールを押さえて内側の水分や気泡を押し出します。
- Move design to exact position with wet finger tip, and push out excess water and air bubbles under decal with soft cotton cloth.
- デカールが完全に乾いたら少し水をつけた布で、デカールのまわりのノリをふきとります。
- When decals get dry, wipe off with wet cloth excess glue left around decals.

CAUTION: NOT SUITABLE FOR CHILDREN UNDER 3 YEARS. CONTAINS SMALL PARTS.

NICHT FÜR KINDER UNTER 36 MONATEN ENTHÄLT KLEINE TEILE.

ATTENTIE: NIET GESCHIKT VOOR KINDEREN TOT 4 JAAR. BEBAT KLEINE ONDERDELEN.

ATTENTION: CE PRODUIT NE CONVIENT PAS A UN ENFANT DE MOINS DE 36 MOIS, EN RAISON DES PIECES DE PETITE DIMENSION CONTENUES.

ATTENZIONE: PRODOTTO NON ADATTO AI BAMBINI DI ETA' INFERIORE AI 36 MESI. CONTIENE PICCOLE PARTI.

ATENCION: NO ES CONVENIENTE PARA NIÑOS MENORES DE 3 AÑOS. CONTIENE PIEZAS PEQUEÑAS.

ATENÇÃO: IMPRÓPRIO PARA CRIANÇAS COM MENOS DE 3 ANOS. CONTÉM PEÇAS PEQUENAS.

FORSIGTIG! IKKE EGNET TIL BØRN SOM ER MINDRE END 3 ÅR. INDEHOLDER SMÅ DELE.

ΠΡΟΣΟΧΗ : ΚΑΤΑΛΛΗΛΟ ΓΙΑ ΠΑΙΔΙΑ ΑΝΩ ΤΩΝ ΤΡΙΩΝ ΕΤΩΝ ΠΕΡΙΕΧΕΙ ΜΙΚΡΑ ΤΕΜΑΧΙΑ

■VOR DEM ZUSAMMENBAU ZU LESEN

- Bitte lesen Sie die Anleitung vor dem Zusammenbauen sorgfältig durch.
- Verwenden Sie nur Kunststoffklebstoff und Kunststofflackfarben.
- Die geleerten Plastiküten sollten zerrissen und weggeworfen werden, um zu verhindern, daß Kleinkinder beim Spielen darin erstickten.
- Handhaben Sie Klebstoff und Lackfarben niemals in der Nähe von offenen Flammen.
- Mit klebmittel sparsam umgehen und während des zusammenbaus für ausreichende ventilation sorgen.

■LIRE CECI AVANT D'EFFECTUER LE MONTAGE

- Etudier attentivement les instructions avant le montage.
- N'utiliser que dell'adhésif plastique et du vernis.
- Déchirer et jeter les sacs en plastiques vides pour éviter tout danger d'étouffement pour les enfants.
- Ne jamais utiliser d'adhésif ou du vernis près d'une flamme.
- Utiliser le ciment avec modération et bien ventiler la pièce pendant le montage.

■LEGGERE QUESTO PRIMA DEL MONTAGGIO

- Studiare attentamente le istruzioni prima del montaggio.
- Usare solo adesivo e vernici per plastica.
- Strappare e gettare le buste di plastica vuote per evitare il pericolo di soffocamento per bambini piccoli.
- Non usare mai l'adesivo o la vernice vicino ad una fiamma.
- Utilice suficiente adhesivo y ventile bien la habitacion durante la construccion.

■ANTES DEL ENSAMBLAJE, LEA CUIDADOSAMENTE LO SIGUIENTE

- Antes del ensamblaje, estudie cuidadosamente las instrucciones.
- Emplee solamente cemento plástico y pinturas.
- Rompa y tire las bolsas de plástico a fin de evitar que los niños pequeños puedan sofocarse jugando con ellas.
- No emplee nunca cemento ni pintura cerca de llamas.
- Usare l'adesivo moderatamente e ventilare bene l'ambiente durante la costruzione.

■組立之前務請先看清此說明。

- 請先看清說明圖，把握全體的順序之後才進入組立。
- 強力膠和塗料請使用塑膠專用的。商品的空袋爲了不讓小孩子帶在頭上，請撕掉。
- 強力膠塗料不可在火的附近使用。

"WARNING" FUNCTIONAL SHARP POINTS
 "WARNUNG" SCHARFE ECKEN UND KANTEN
 "Avertissement" Points essentiels de fonctionnement
 "ATTENZIONE" PARTI MOLTO ACUMINATE
 "AVISO" PUNTOS AGUDOS EN FUNCIONAMIENTO



注 意

* 組み立てる前に必ずお読み下さい。

* 12才以下の方が組み立てる時は、保護者もお読み下さい。

1. 組み立てモデルです。作る前に組み立て説明書をお読み下さい。
2. 部品を取り出した後のビニール袋は、小さな子供が頭から被ったり、飲み込んだりすると窒息するおそれがありますので、破り捨てして下さい。
3. 部品はきれいに切り取り、切り取った後のクズはゴミ箱に捨てして下さい。
4. 部品はやむなくがっている所がありますので使用目的以外は、絶対に遊ばないで下さい。特に小さいお子様のいる家庭では注意して下さい。
5. 小さな部品がありますので、誤って飲み込まないようにして下さい。特に小さいお子様のいる家庭では注意して下さい。
6. 部品の組立の際、ニッパー、ナイフ、ヤスリ等を不用意に取り扱くと、刃先等で怪我の恐れがあります。12才以下の方は、保護者の指導のもとに取り扱って下さい。
7. 接着剤、塗料を使用する場合は、下記に注意して下さい。
 * 締め切った室内では使用しないで下さい。中毒の恐れがあります。
 * 火の近くでの使用は絶対に止めて下さい。引火の恐れがあります。接着剤、塗料は目や口に入れないで下さい。
 * 誤って目や口に入ったときは、すぐに大量の水で洗い流して、医師に相談して下さい。
8. 工具、接着剤、塗料、電池等を使用する場合は、その説明書の注意事項をよく読んで正しく使用して下さい。



CAUTION

* MAKE SURE TO READ INSTRUCTIONS LISTED BELOW BEFORE ASSEMBLING.

* ADULT SUPERVISOR SHOULD ALSO READ INSTRUCTIONS WHEN ASSEMBLED BY CHILDREN AGED 12 OR YOUNGER.

1. THIS BEING AN ASSEMBLY KIT. READ THE INSTRUCTIONS BEFORE ASSEMBLING.
2. TEAR UP AND THROW AWAY THE PLASTIC BAGS CONTAINING KIT PARTS AS CHILDREN MAY SUFFOCATE BY SWALLOWING OR WEARING OVER HEAD.
3. CUT THE PARTS OFF PROPERLY AND THROW THE WASTE PARTS INTO DUSTBOX AT ONCE.
4. DO NOT PLAY WITH THE PARTS FOR ANY OTHER PURPOSE AS SOME PARTS MAY BE TOO SHARP. MORE CAUTION AND CARE NEEDED FOR FAMILIES WITH INFANTS.
5. DO NOT SWALLOW ANY PARTS AND CUT-OFF CHIPS. KEEP AWAY FROM REACH OF CHILDREN.
6. WRONG OR CARELESS USAGE OF NIPPER, CUTTER, FILE ETC. MAY HURT THE ASSEMBLER.
7. BE CAUTIONS AS FOLLOWS WHEN USING ADHESIVES AND/OR PAINTS:
 * DO NOT USE IN CLOSED ROOM TO AVOID POISONING/TOXIC.
 * DO NOT USE NEAR FIRE TO AVOID FLAMMABILITY.
 * DO NOT PUT ANY ADHESIVES AND/OR PAINTS INTO MOUTH AND EYE IF MISTAKENLY PUT INTO, WASH OUT PROMPTLY WITH FULL WATER AND CONSULT A DOCTOR.
8. USE TOOLINGS, ADHESIVES, PAINTS, BATTERIES ETC. PROPERLY AFTER CAREFUL READING OF INSTRUCTIONS GIVEN IN EACH HANDLING MANUAL.

P-47D-25 THUNDERBOLT

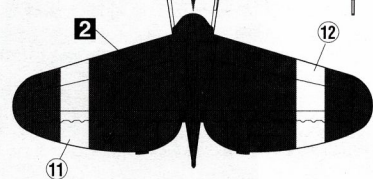
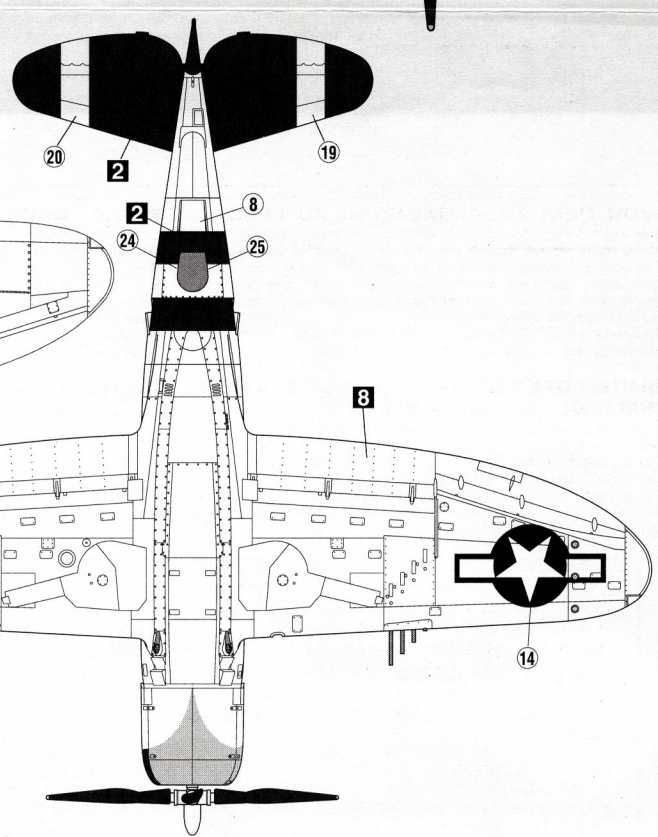
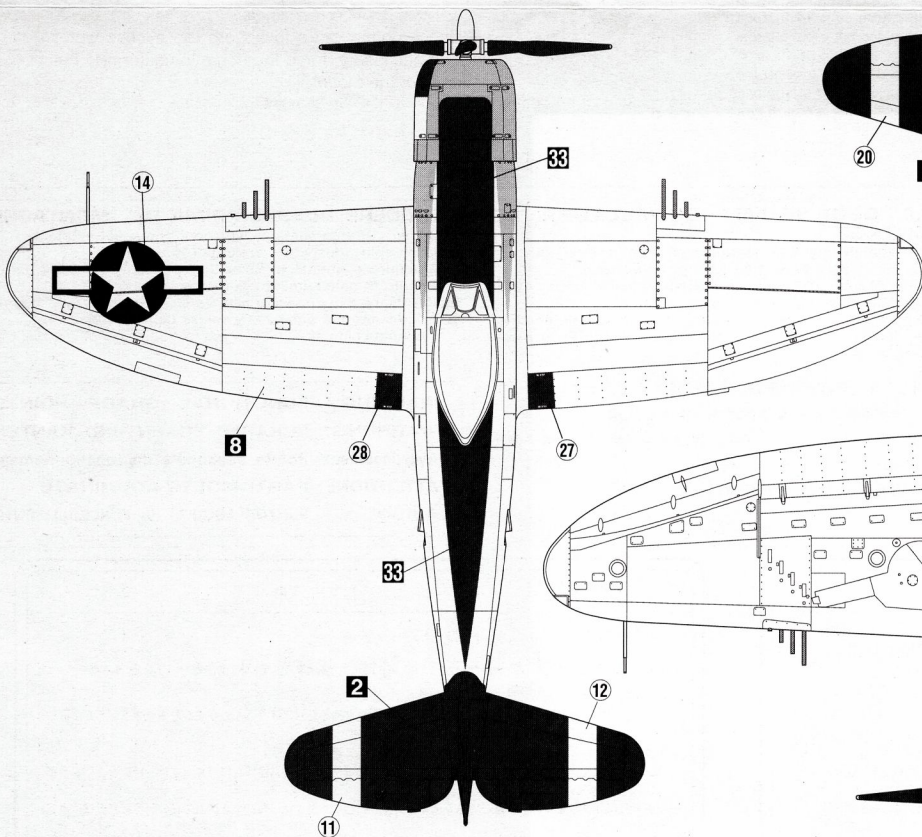
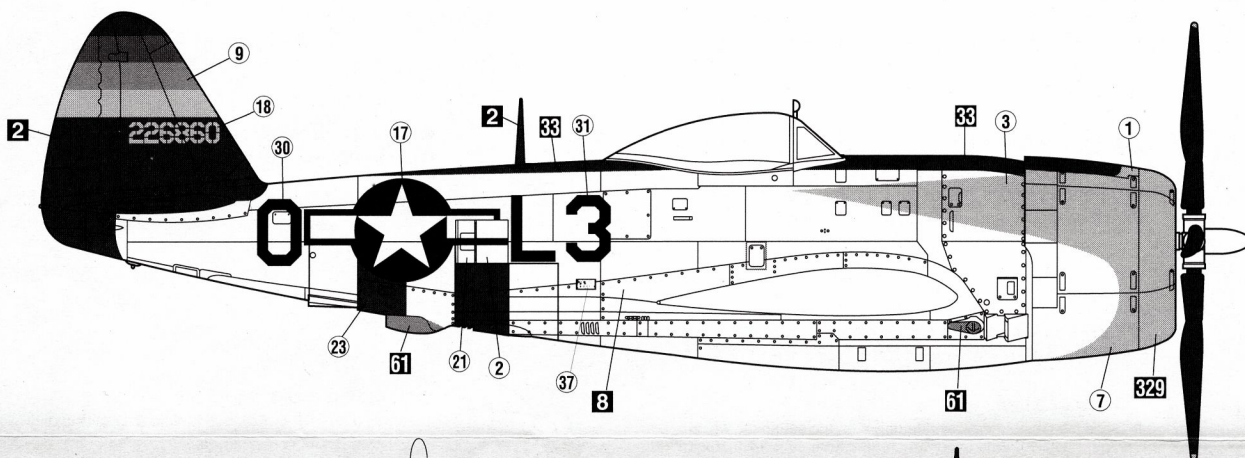
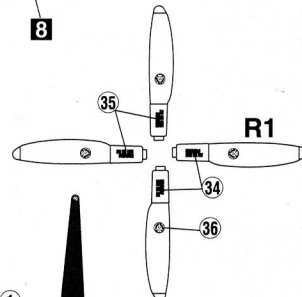
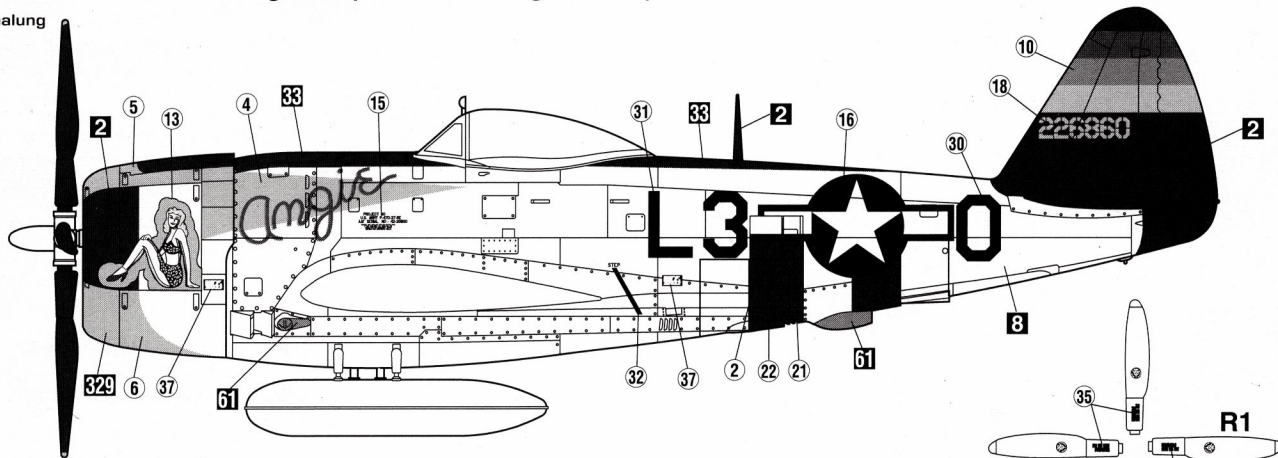
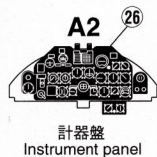
Hasegawa
Hobby kits

SL5 1:48 P-47D-25 サンダーボルト

Marking & Painting

マーキング及び塗装図
Markierungen und Bemalung
Décoration et Peinture
Marchio & Pittura
Decoración y Pintura
標貼及着色指示

■406戦闘航空群 512戦闘飛行隊
■512th Fighter Squadron 406th Fighter Group



For Japanese use only.

■部品請求をなさる方は、あなたの氏名、住所、郵便番号、電話番号を1部ずつはつきり書いて、下のカードと共に申し込ください。

部品請求カード

SL5 1:48 P-47D-25 サンダーボルト

部品を紛失したり、破損された方は、このカードの必要部品を○でかこみ代金を現金書留または郵便小為替で当社サービス係までお申込ください。(1,000円以下の部品請求には、切手で代用もできます。)

デカール (SL5)1050円

0706 ART No. SL5

「部品請求カード」欄に付きキット内のパーツのご請求をさせていただきます。上記の価格は予告なく変更する場合がありますのでご了承ください。

◆この塗装図は1/48スケールを、側面70%、上下面47%に縮小してあります。

◆This marking chart has been reduced by 70% in the side view and 47% in the top and bottom views from 1/48 scale.

《郵便振替のご利用方法》

郵便局の払い込み用紙の通信欄に、部品請求カードを参考に、ART No. スケール、製品名、部品名、数量を必ずご記入ください。払込人住所氏名欄には電話番号もお書きの上、口座番号00870-5-42287、加入者名(株)長谷川製作所でお申し込みください。

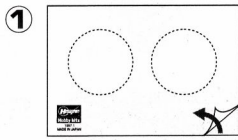
■注 意:製品番号JT40のデカールは、入っていません。
ATTENTION: DECALS FOR JT40 NOT INCLUDED IN THIS KIT.

■デカール(粘着タイプ)のじょうずな貼り方 How to Apply Hasegawa New-Type Decals

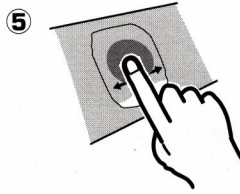
◎このデカールは一度貼るとはがれませんが作業は慎重におこなってください。

Note: Once applied, these decals cannot be repositioned. Take care that you apply them to the correct location the first time!

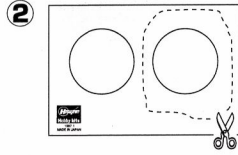
- デカールを貼るところのほこりや汚れを、ぬらした布できれいにふきとってください。
- Clean model surface with wet cloth.



- 粘着面を保護している紙をはがします。
- Remove the protective sheet covering the decals. Take care that the exposed adhesive surface stays clean.



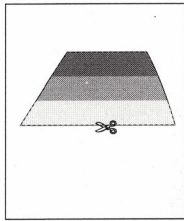
- 置いた位置を動かさないように注意して、指に水を少量つけて薄紙全体が透けるまで上からしっかり着くようにこすります。
- Place a very small amount of water on your fingertip and gently rub over the entire surface of the decal, applying downward pressure, until the white paper separates from the decal and begins to move.



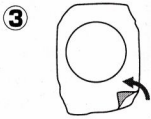
- 台紙といっしょにハサミで少し大きめに切ります。粘着面が上になっていますのでほこりやゴミがつかないように注意します。
- Cut out the decal to be applied leaving some extra space around it.



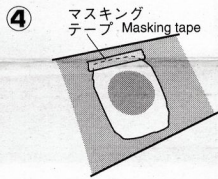
- 細かいデカールは少量の水をつけた綿棒で少しづつ押しつけるようにして貼ってください。
- Use a moistened cotton swab to apply very small decals.



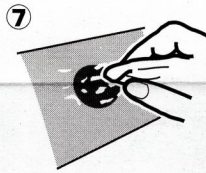
- 貼るところの形に合わせてあるデカールはデカールの形状に合わせて、余分は残さずに台紙と薄紙を切ってください。
- There is no need to trim close to these decals when cutting them from the sheet unless the shape of the area to which they are to be applied makes it hard to apply if there is excess.



- 粘着面の薄紙を台紙からはがします。ピンセットを使いやぶれないように注意してはがします。
- Carefully remove the decal from the backing paper. Peel it off slowly and gently to avoid tearing it.



- 粘着面を下にして、貼る位置を確認して置きます。位置が決まったら指の腹で薄紙が浮かなくなるまで押さえつけます。この段階では、まだこすらないでください。(マスキングテープで薄紙を仮止めすればずれにくくなります。またドライヤーで暖めるとより一層、粘着力が強しデカールがはがれにくくなります。)
- Place the decal, adhesive side down, on the surface to which it is to be applied. When you are satisfied with its location, fix it to the model with gentle downward pressure. Do not rub the decal yet (you may wish to use masking tape to hold it in position on the model. If you do, make sure the tape does not overlap the actual decal, just the backing paper). You can also strengthen the decals' adhesive by warming them slightly with a hair dryer at this step.



- はがした後の糊や水を軽く湿らせた布でふき取りながらデカールをモールド部分になじませるようにしてください。後は自然に充分乾燥させてください。
- Use a cotton swab to absorb the excess water and, if necessary, force the decal to conform to the surface of the model.

■VOR DEM ZUSAMMENBAU ZU LESEN

- Bitte lesen Sie die Anleitung vor dem Zusammenbau sorgfältig durch.
- Verwenden Sie nur Kunststoffklebstoff und Kunststofflackfarben.
- Die geleerten Plastiktüten sollten zerrissen und weggeworfen werden, um zu verhindern, daß Kleinkinder beim Spielen darin erstickten.
- Handhaben Sie Klebstoff und Lackfarben niemals in der Nähe von offenen Flammen.
- Mit klebemittel sparsam umgehen und während des zusammenbaus für ausreichende ventilation sorgen.

■ANTES DEL ENSAMBLAJE, LEA CUIDADOSAMENTE LO SIGUIENTE

- Antes del ensamble, estudie cuidadosamente las instrucciones.
- Emplee solamente cemento plástico y pinturas.
- Rompa y tire las bolsas de plástico a fin de evitar que los niños pequeños puedan sofocarse jugando con ellas.
- No emplee nunca cemento ni pintura cerca de llamas.
- Usare l'adesivo moderatamente e ventilare bene l'ambiente durante la costruzione.

■LIRE CECI AVANT D'EFFECTUER LE MONTAGE

- Etudier attentivement les instructions avant le montage.
- N'utiliser que de l'adhésif plastique et du vernis.
- Déchirer et jeter les sacs en plastiques vides pour éviter tout danger d'étouffement pour les enfants.
- Ne jamais utiliser d'adhésif ou du vernis près d'une flamme.
- Utiliser le ciment avec modération et bien ventiler la pièce pendant le montage.

■組立之前務請先看清此說明。

- 請先看清說明圖，把握全體的順序之後才進入組件。
- 強力膠和塗料請使用塑膠專用的。商品的空袋為了不讓小孩子帶在頭上，請撕掉。
- 強力膠塗料不可在火的附近使用。

■LEGGERE QUESTO PRIMA DEL MONTAGGIO

- Studiare attentamente le istruzioni prima del montaggio.
- Usare solo adesivo e vernici per plastica.
- Strappare e gettare le buste di plastica vuote per evitare il pericolo di soffocamento per bambini piccoli.
- Non usare mai l'adesivo o la vernice vicino ad una fiamma.
- Utilize sofficientemente l'adesivo e ventilare bien la habitacion durante la construcción.

"WARNING" FUNCTIONAL SHARP POINTS

"WARNUNG" SCHARFE ECKEN UND KANTEN

"Avertissement" Parts essentiels de fonctionnement

"ATTENZIONE" PARTI MOLTO ACUMINATE

"AVISO" PUNTOS AGUDOS EN FUNCIONAMIENTO

⚠ CAUTION

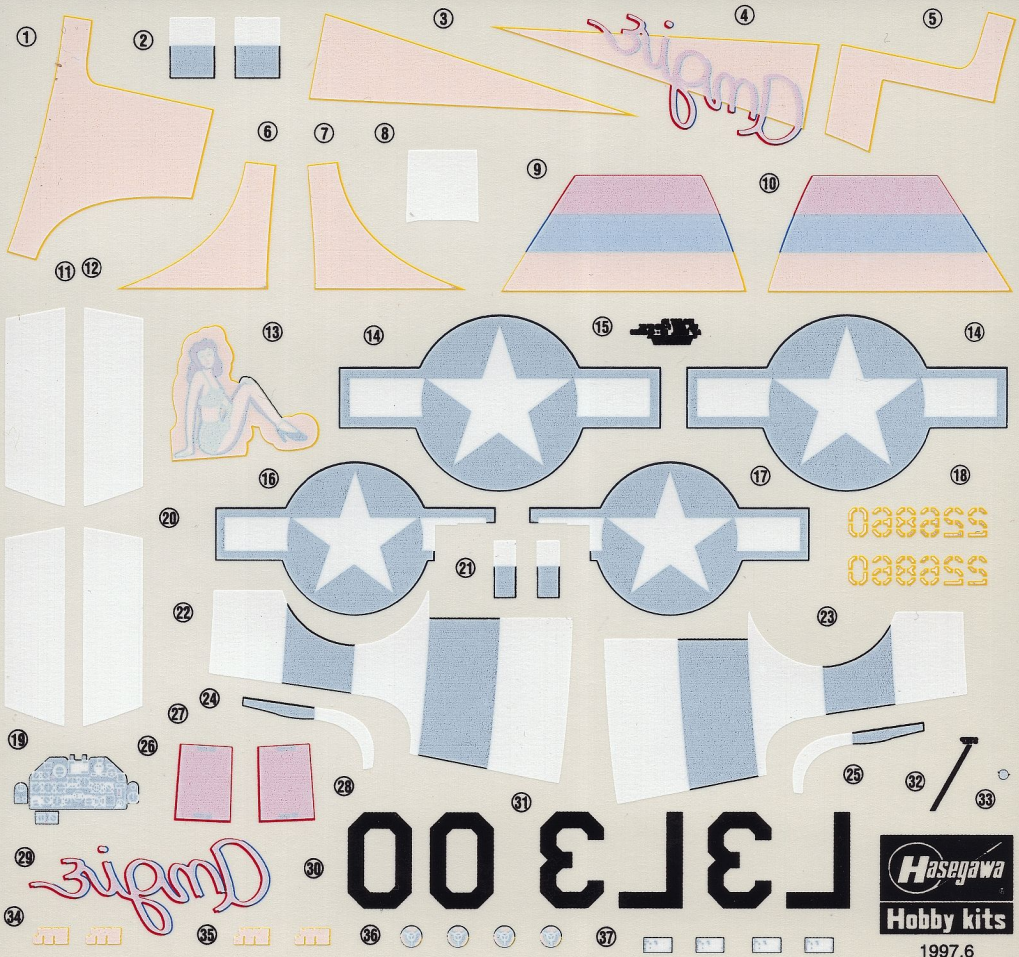
- * MAKE SURE TO READ INSTRUCTIONS LISTED BELOW BEFORE ASSEMBLING.
- * ADULT SUPERVISOR SHOULD ALSO READ INSTRUCTIONS WHEN ASSEMBLED BY CHILDREN AGED 12 OR YOUNGER.

1. THIS BEING AN ASSEMBLY KIT. READ THE INSTRUCTIONS BEFORE ASSEMBLING.
2. TEAR UP AND THROW AWAY THE PLASTIC BAGS CONTAINING KIT PARTS AS CHILDREN MAY SUFFOCATE BY SWALLOWING OR WEARING OVER HEAD.
3. CUT THE PARTS OFF PROPERLY AND THROW THE WASTE PARTS INTO DUSTBOX AT ONCE.
4. DO NOT PLAY WITH THE PARTS FOR ANY OTHER PURPOSE AS SOME PARTS MAY BE TOO SHARP. MORE CAUTION AND CARE NEEDED FOR FAMILIES WITH INFANTS.
5. DO NOT SWALLOW ANY PARTS AND CUT-OFF CHIPS. KEEP AWAY FROM REACH OF CHILDREN.
6. WRONG OR CARELESS USAGE OF NIPPER, CUTTER, FILE ETC. MAY HURT THE ASSEMBLER.
7. BE CAUTIONS AS FOLLOWS WHEN USING ADHESIVES AND/OR PAINTS:
 - * DO NOT USE IN CLOSED ROOM TO AVOID POISONING/TOXIC.
 - * DO NOT USE NEAR FIRE TO AVOID FLAMMABILITY.
 - * DO NOT PUT ANY ADHESIVES AND/OR PAINTS INTO MOUTH AND EYE IF MISTAKENLY PUT INTO. WASH OUT PROMPTLY WITH FULL WATER AND CONSULT A DOCTOR.
8. USE TOOLINGS, ADHESIVES, PAINTS, BATTERIES ETC. PROPERLY AFTER CAREFUL READING OF INSTRUCTIONS GIVEN IN EACH HANDLING MANUAL.

⚠ 注意

- * 組み立てる前に必ずお読みください。
- * 12才以下の方が組み立てる時は、保護者もお読みください。

1. 組み立てる前に必ずお読みください。
2. 部品を取り出した後のビニール袋は、小さな子供が頭から被ったり、飲み込んだりすると窒息するおそれがありますので、破り捨ててください。
3. 部品はきれいに切り取り、切り取った後のクズはゴミ箱に捨ててください。
4. 部品はやむなくとがっている所がありますので使用目的以外は、絶対に遊ばないでください。特に小さいお子様のいる家庭では注意してください。
5. 小さな部品がありますので、誤って飲み込まないようにしてください。特に小さいお子様のいる家庭では注意してください。
6. 部品の組立の際、ニッパー、ナイフ、ヤスリ等を不用意に取り扱ったり、刃先等で怪我の恐れがあります。12才以下の方は、保護者の指導のもとに取り扱ってください。
7. 接着剤、塗料を使用する場合は、下記に注意してください。
 - * 締め切った室内では使用しないでください。中毒の恐れがあります。
 - * 火の近くでの使用は絶対に止めてください。引火の恐れがあります。接着剤、塗料は目や口に入れないでください。
 - * 誤って目や口に入ったときは、すぐに大量の水で洗い流して、医師に相談してください。
8. 工具、接着剤、塗料、電池等を使用する場合は、その説明書の注意事項をよく読んで正しく使用してください。



SL5 1/48 P-47D-25 THUNDERBOLT P-47D-25 サンダーボルト

Hasegawa
Hobby kits

1997.6
MADE IN JAPAN